



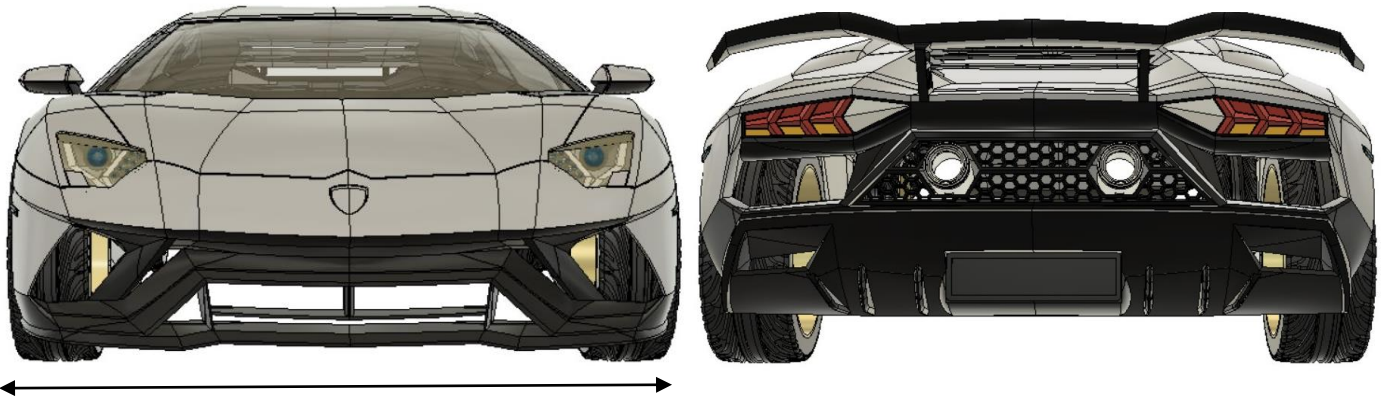
Návod „Lamborghini Aventador“



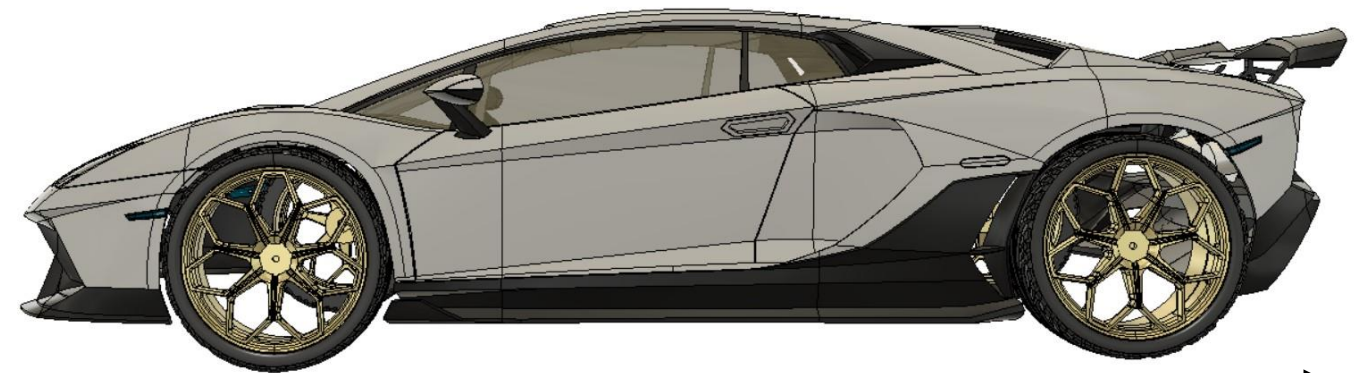
Miroslav Liesner

MLmodel

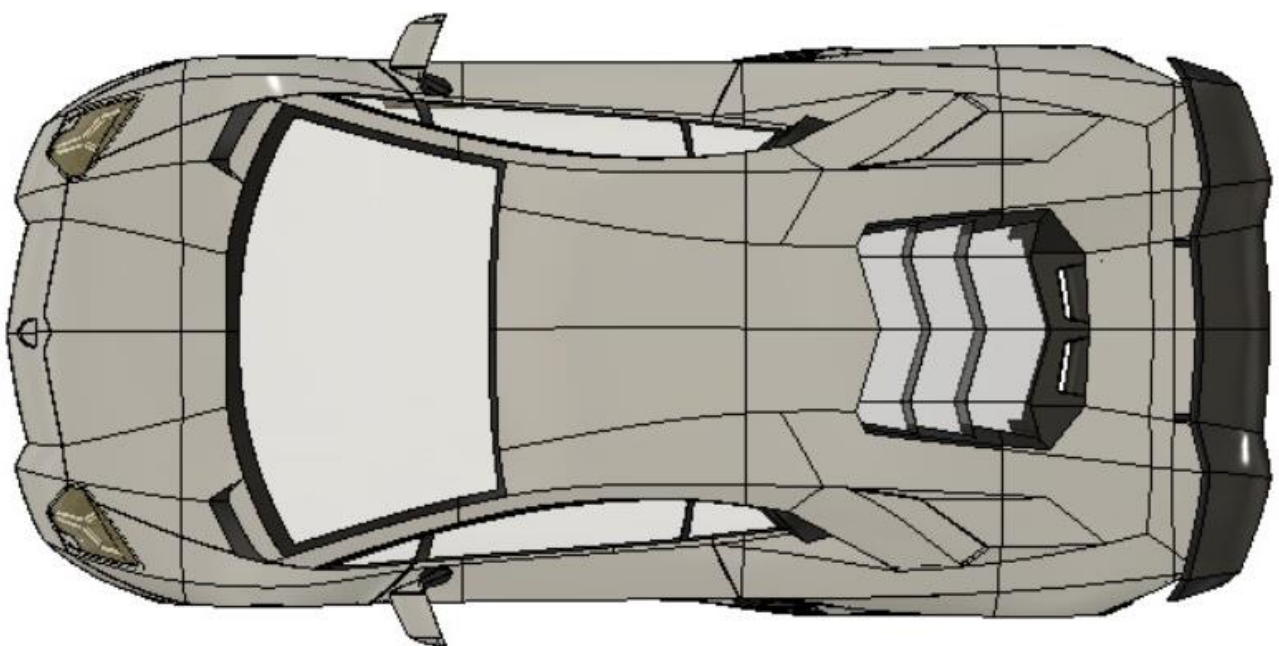
Návod na stavbu Lamborghini Aventador 1/5



394,2mm



917 mm



Děkuji za zakoupení STL souborů modelu.

Díly jsem se snažil připravit
co nejpečlivěji s ohledem na jednoduchost a případnou opravitelnost.
Některé díly se nemusí přesně shodovat s obrázky v tomto návodu.
Jedná se o později upravené nebo vylepšené díly.

Sledujte prosím aktualizace:

<http://www.mlmodel.webnode.cz>

Pro stavbu budete potřebovat:

[3D tiskárnu](#)

text odkazuje na prodejce kvalitních a perfektně postavených, vyladěných 3D tiskáren se zárukou +
spoustu benefitů.

Rozhodně stojí za shlédnutí.

2 kg kvalitního PLA

Transparentní PLA Crystal Clear od Fillamentum – díly jsou v návodu označené „Clear“

Flex filament - díly jsou v návodu označené „Flex“

Střední kyanoakrylátové lepidlo + aktivátor

Durofol 0.4mm - <https://www.peckamodel.cz/6bi3019-durofol-0-4mm-v-rozmeru-0-5x1m-280g-bm>

2x M3 šroubky

4x LED 5mm- bílé

LED obdelníkové 2x5mm- 24x červené, 6x žluté

LED 3mm- 14x žluté, 4x oranžové

Vodiče k LED

Odpory 180R

(barvy, lak, a pod.)

**Důrazně doporučuji – všechny namáhané díly podvozku, tiskněte
z filamentu „Prusament PC Blend Jet“!!**

Doporučené nastavení tisku:

Tryska: 0,4 mm

Šířka extruze: 0,4 mm - 0,45mm

Výška vrstvy: 0,15 mm – 0,25 mm

Výplň: 5%

Perimetry: 2

Díly, které mají být tištěné jinak, to mají uvedeno v názvu nebo v návodu.

Tisková rychlost: 70 mm/s, venkovní perimetry 30 mm/s

Teploty: 220°C HE, 50°C HB

Díly tištěné s podporou mají v názvu "support".

**Toto je mé doporučené nastavení tiskárny,
můžete však použít i vaše osvědčené.**

Před slepením dílů vyzkoušejte jejich usazení.

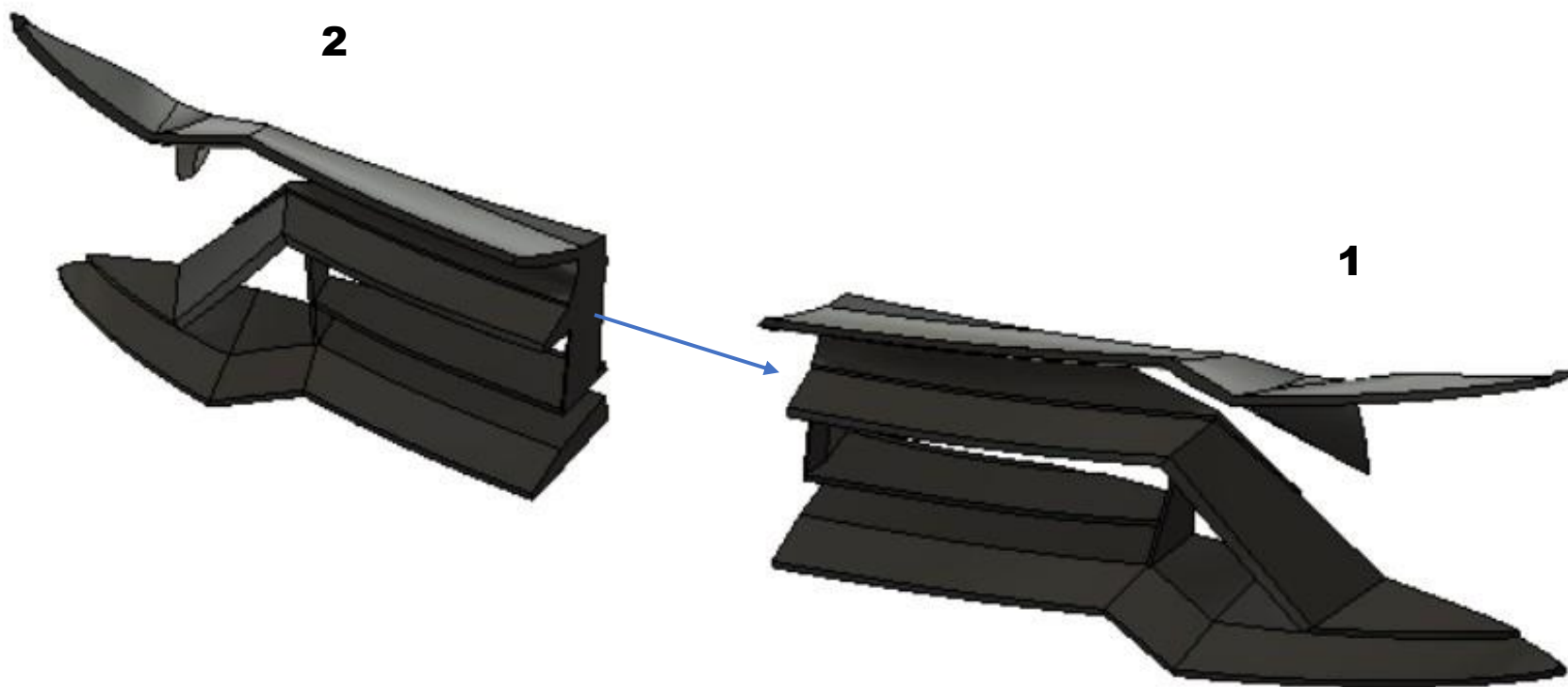
**Na srovnání styčných ploch použijte pilník,
ostrý nůž nebo smirkový papír.**

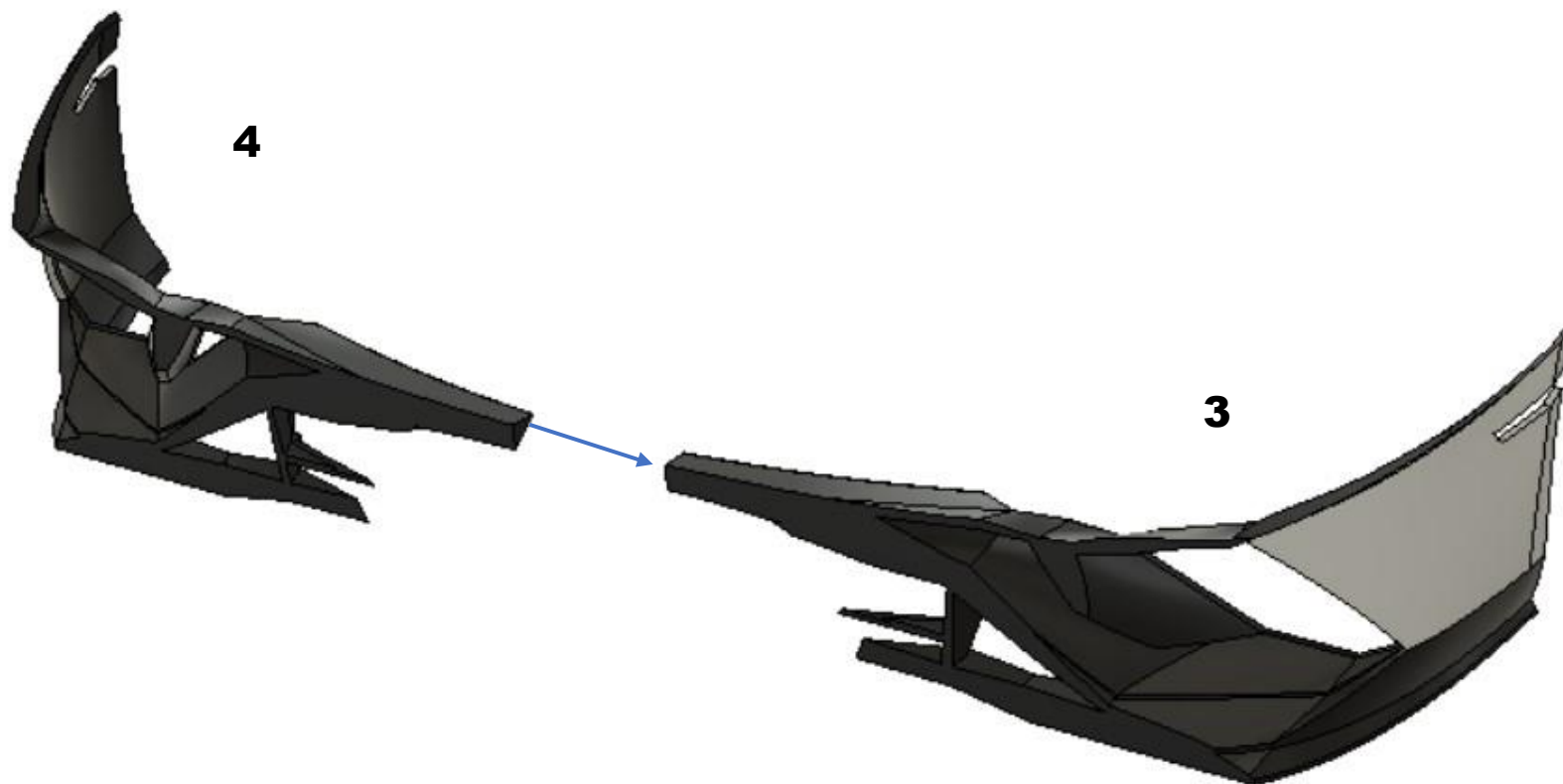
**Nejčastější problém je "sloní noha" - rozšíření tisku
na podložce. Toto se musí zabrousit.**

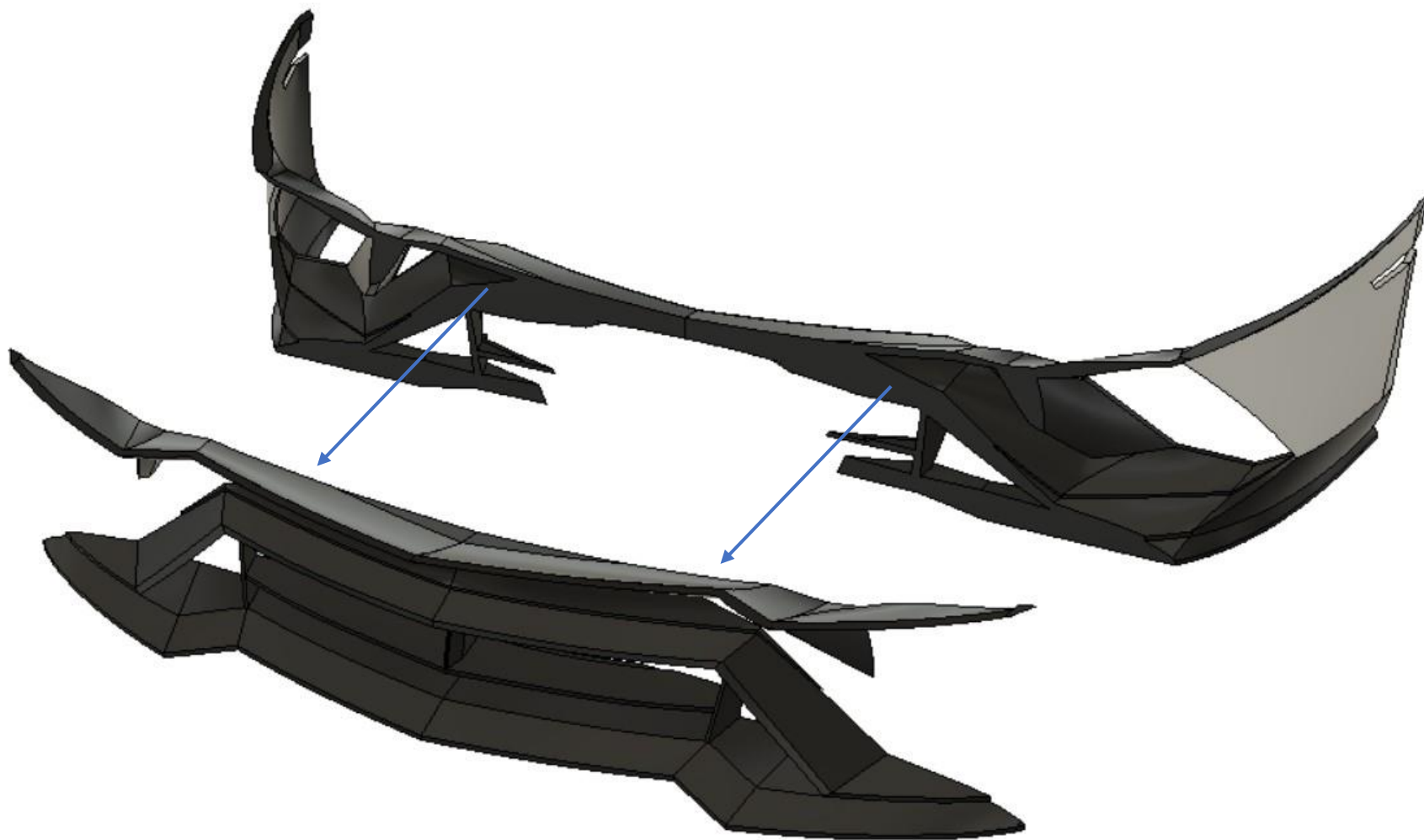
Také důkladně plánujte umístění švů.

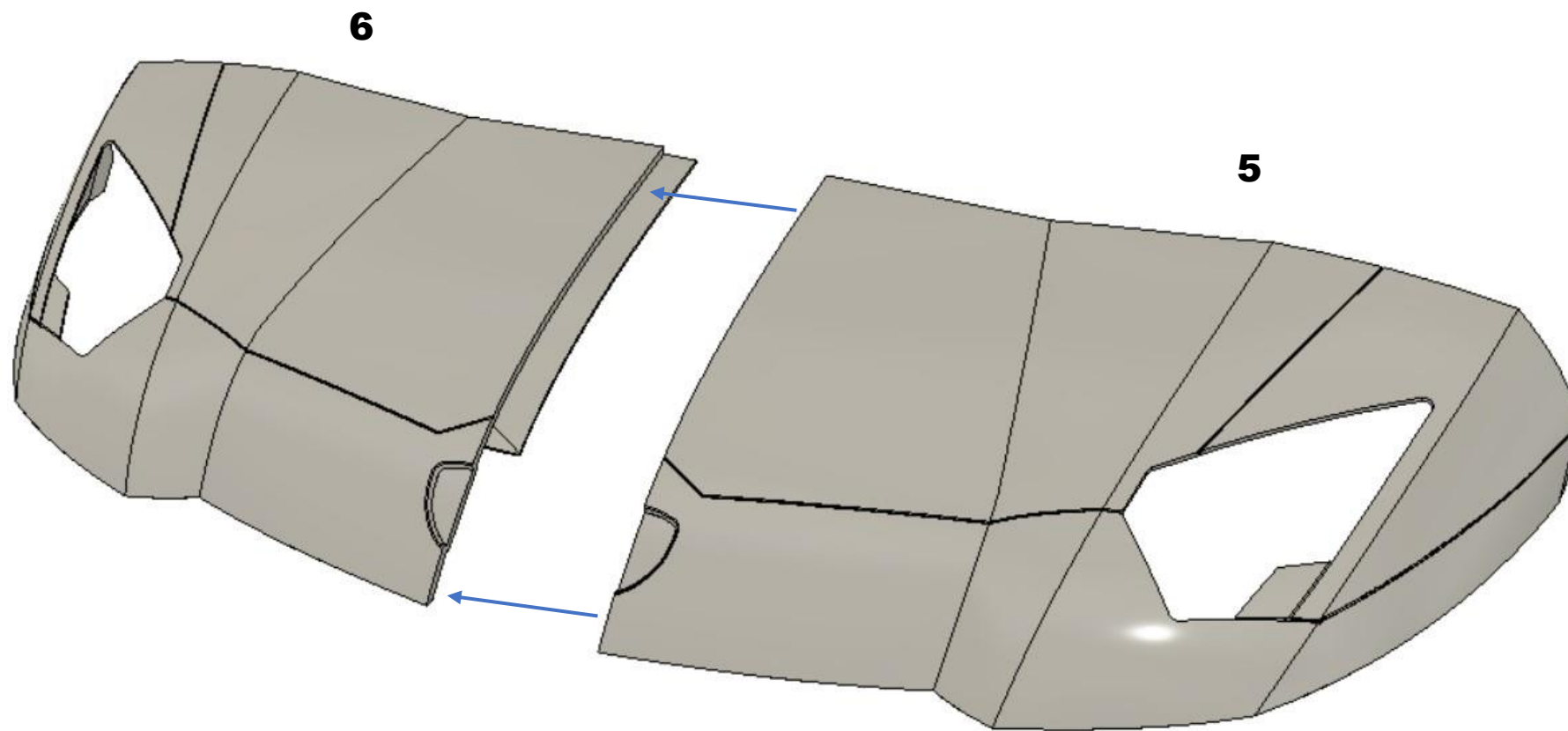


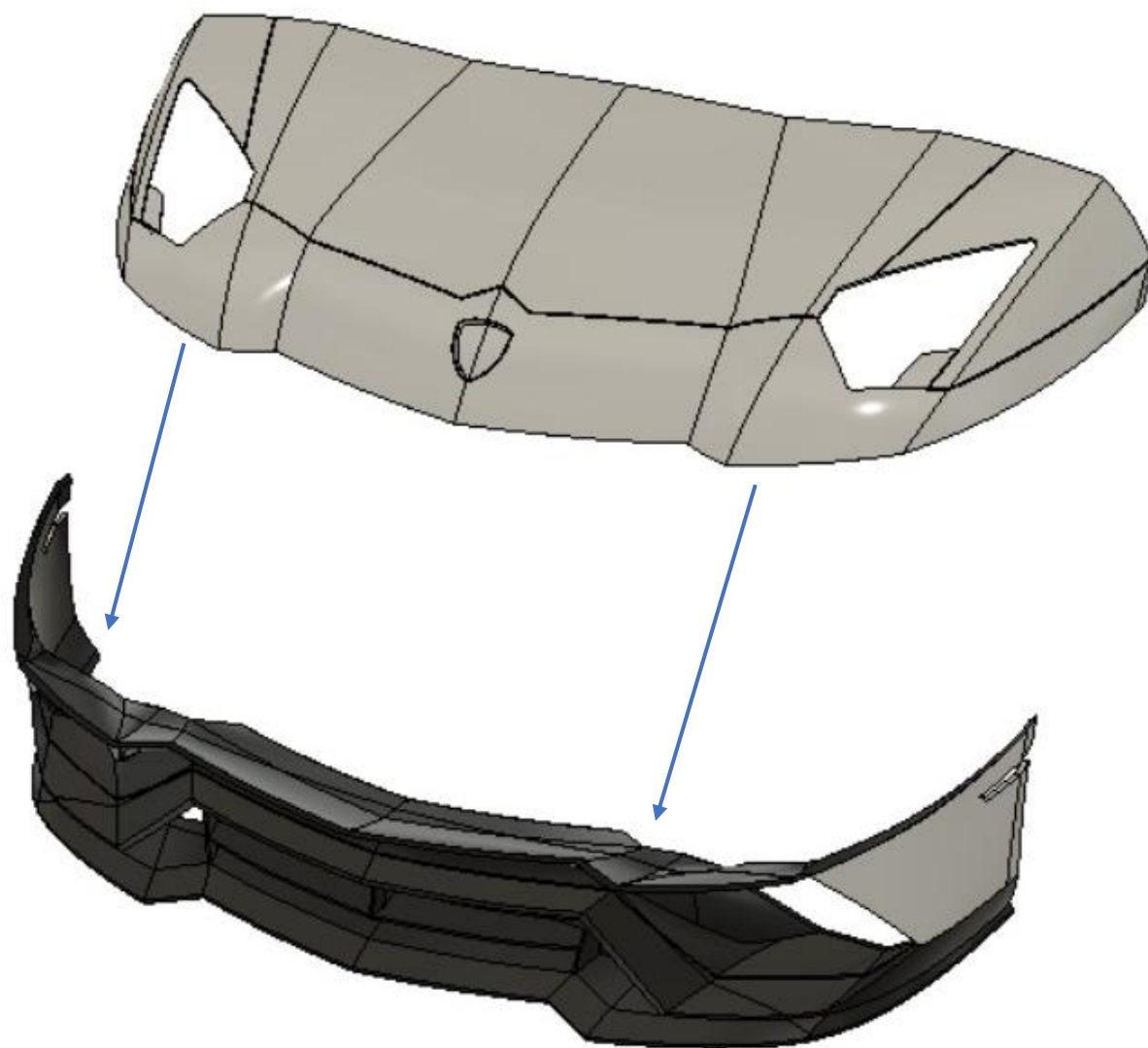
Body shell

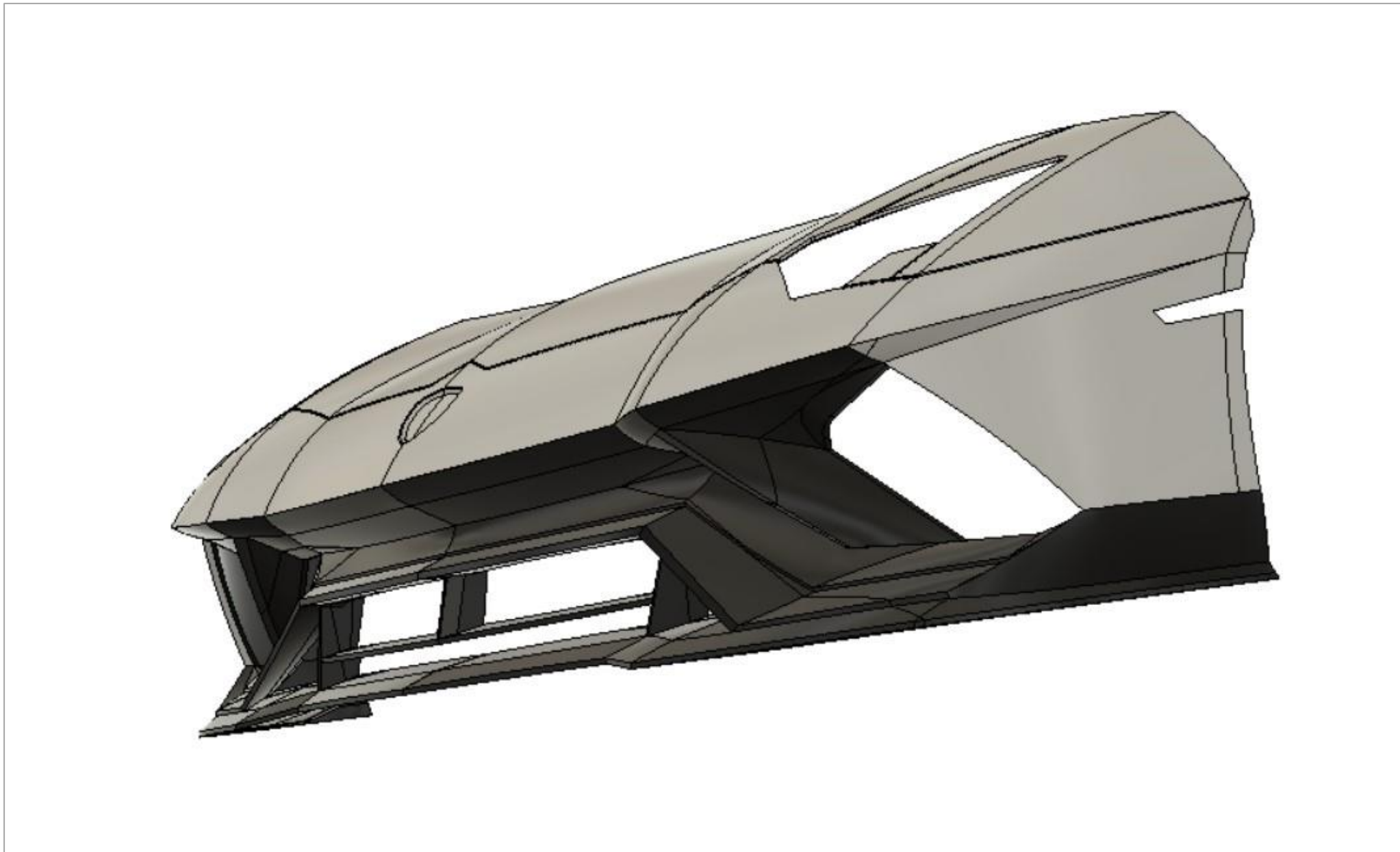


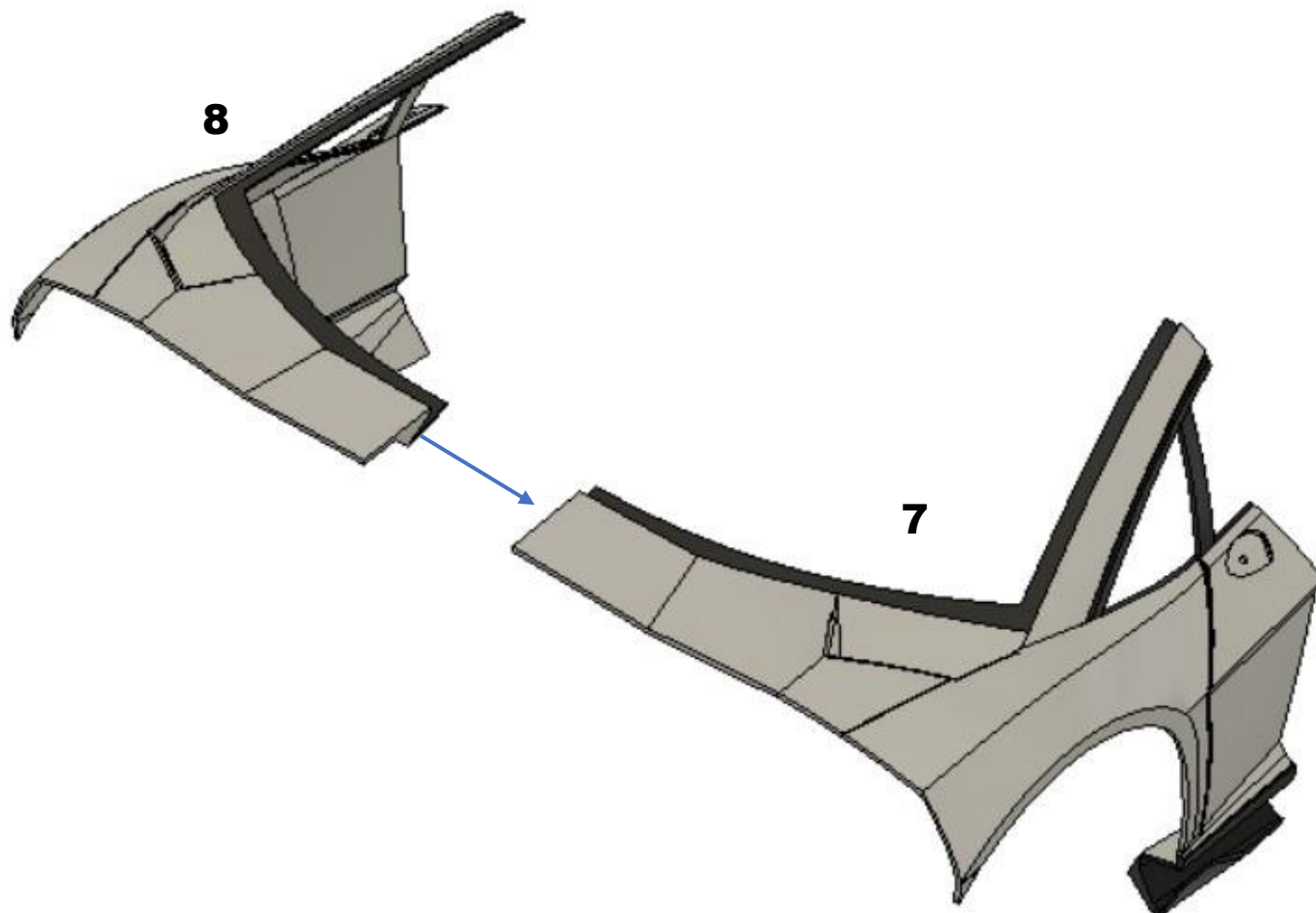


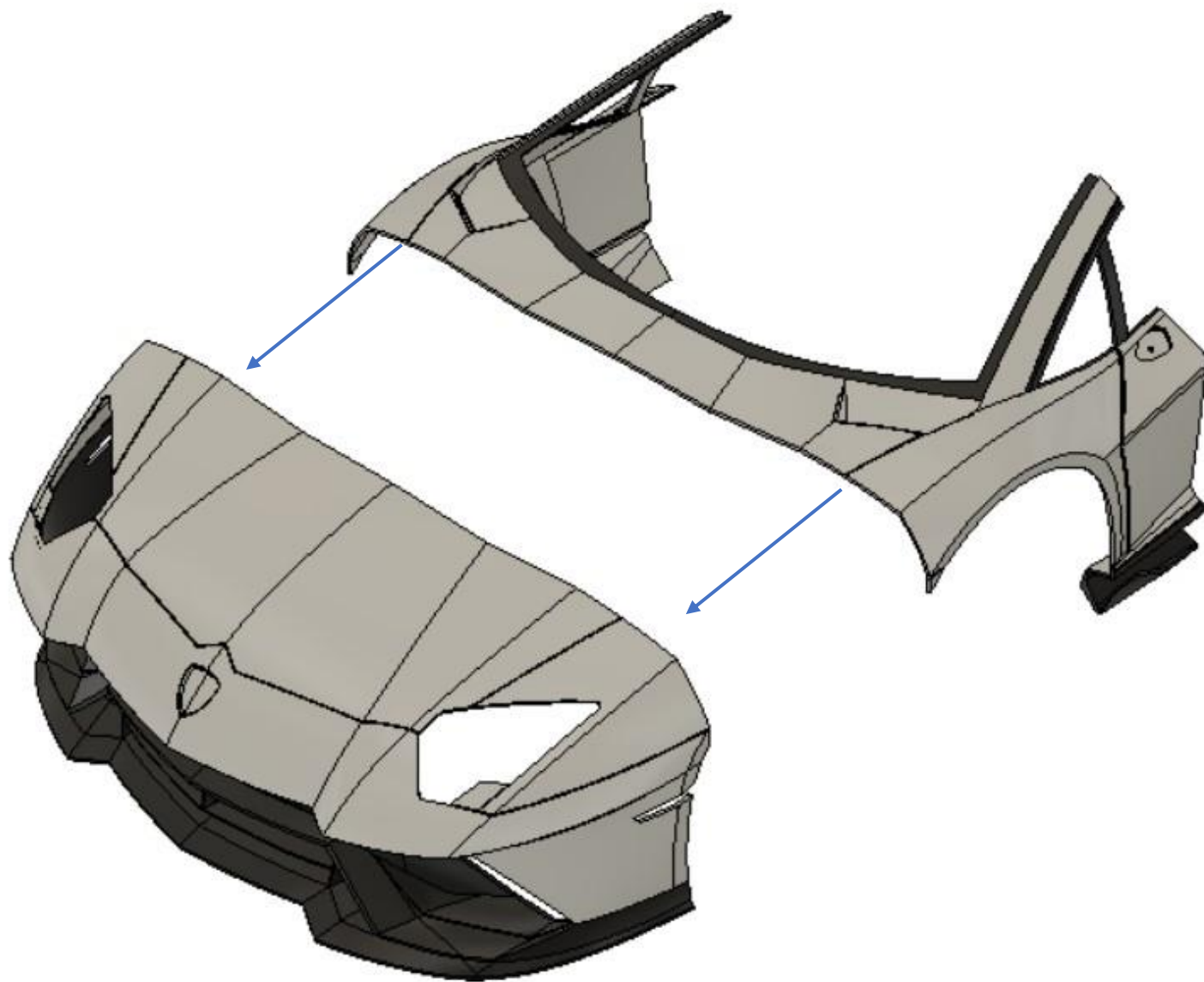


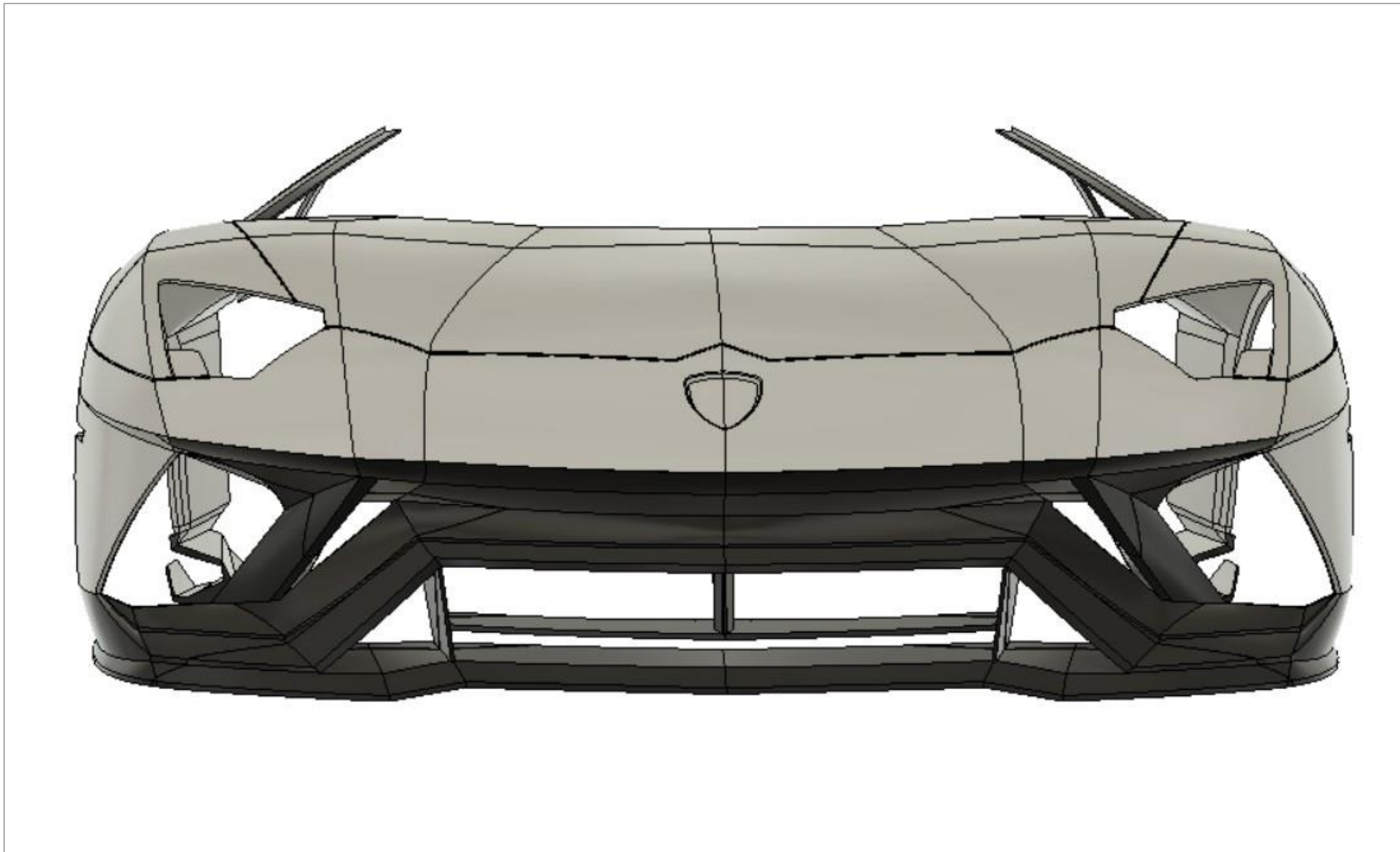


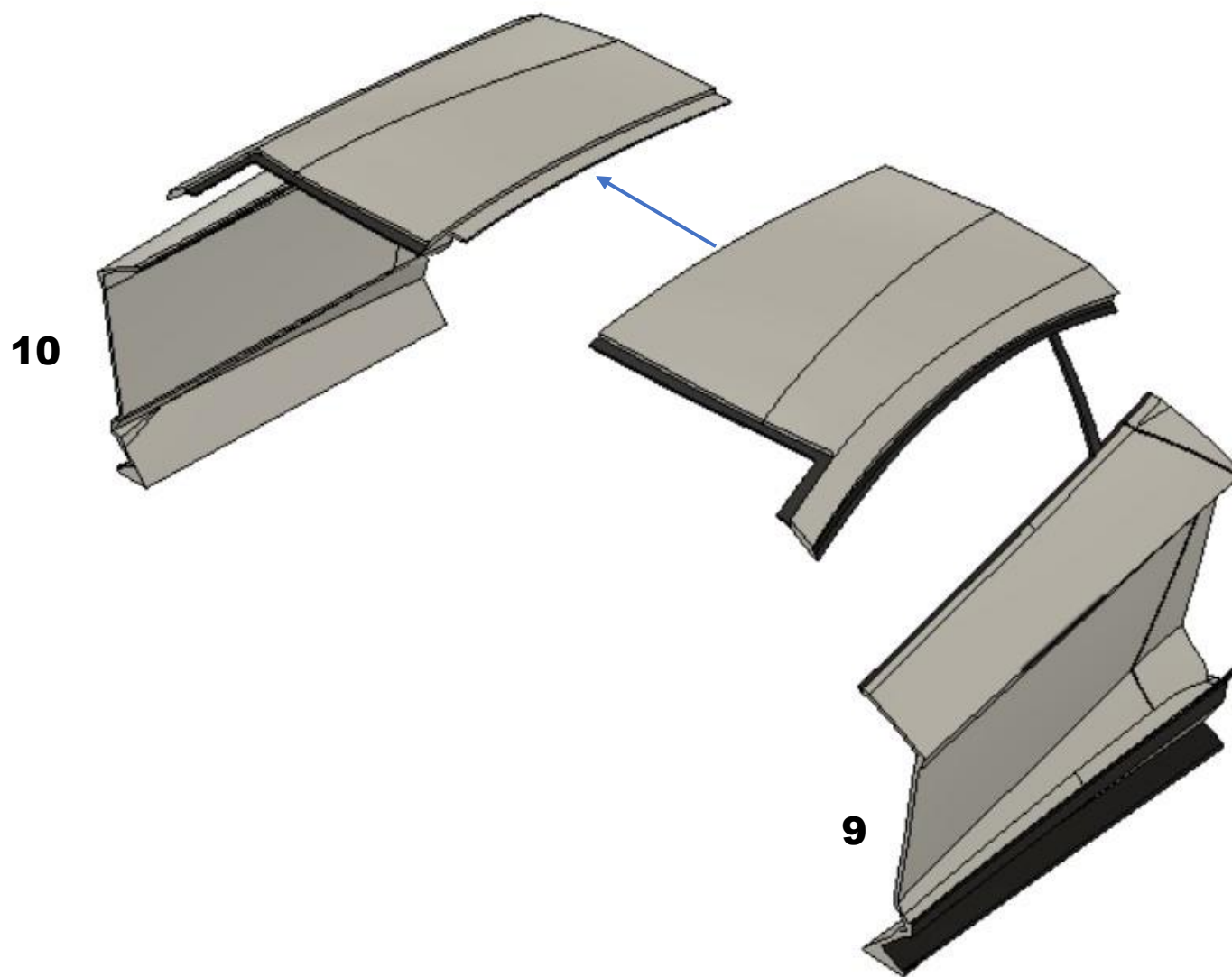


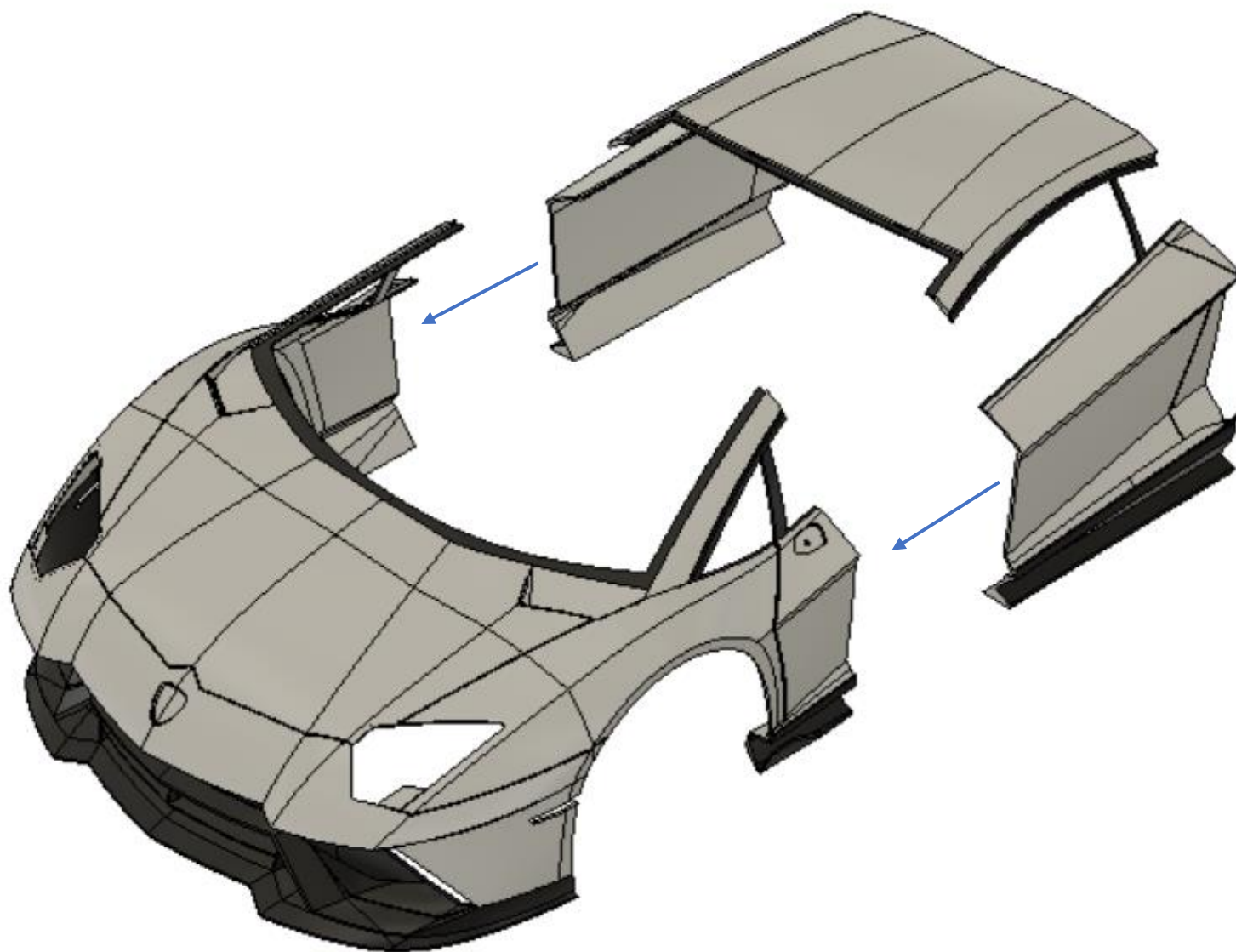


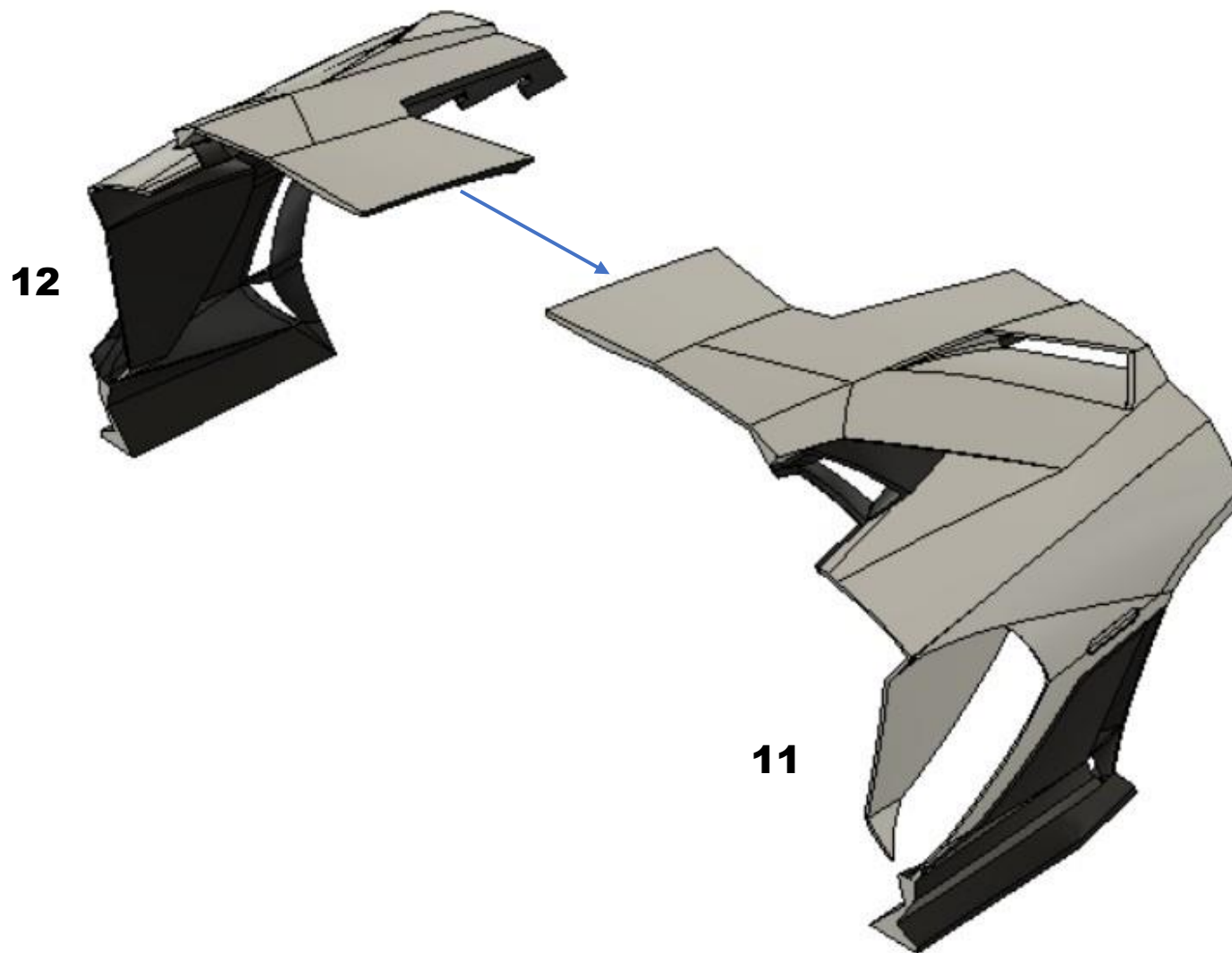


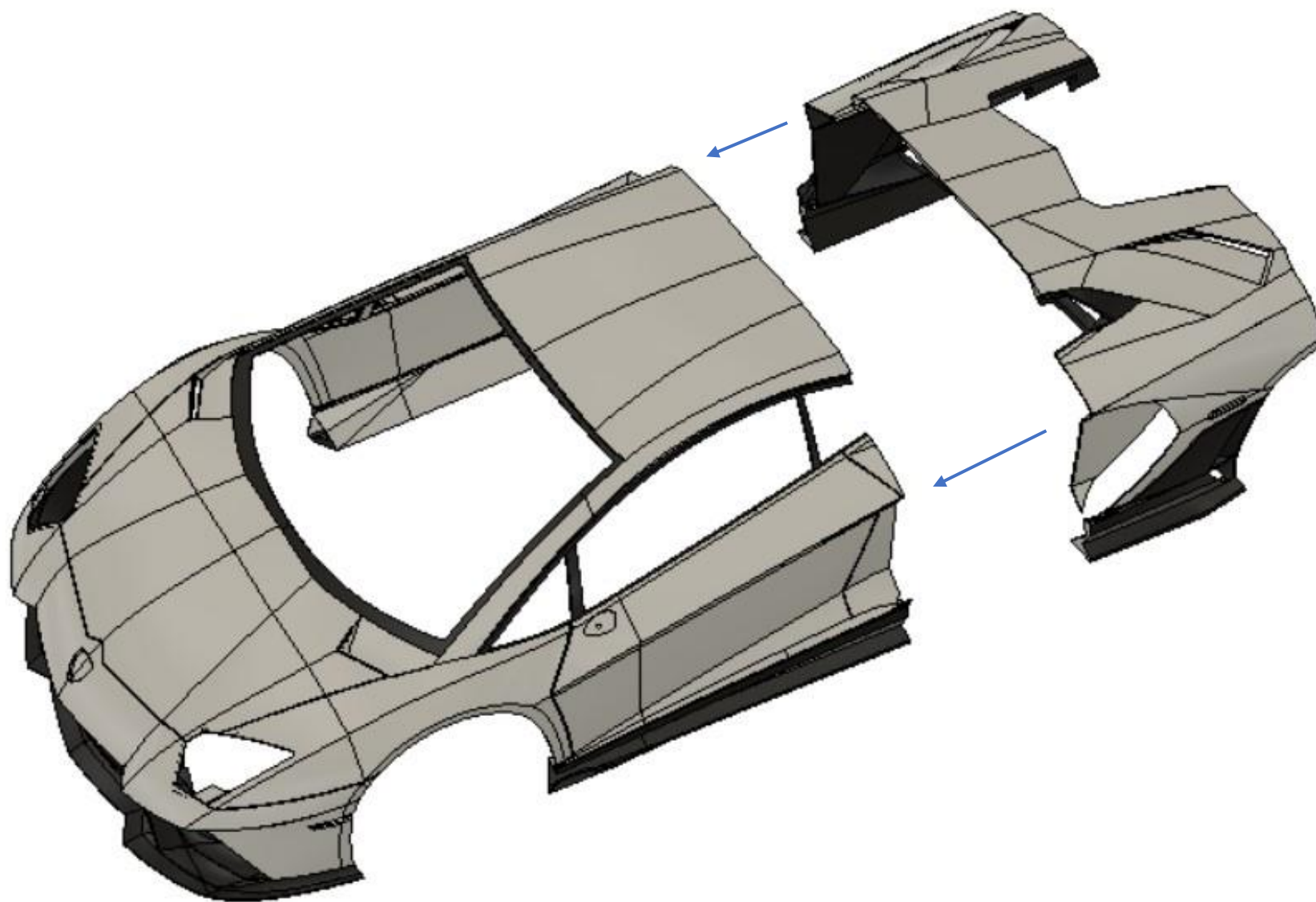


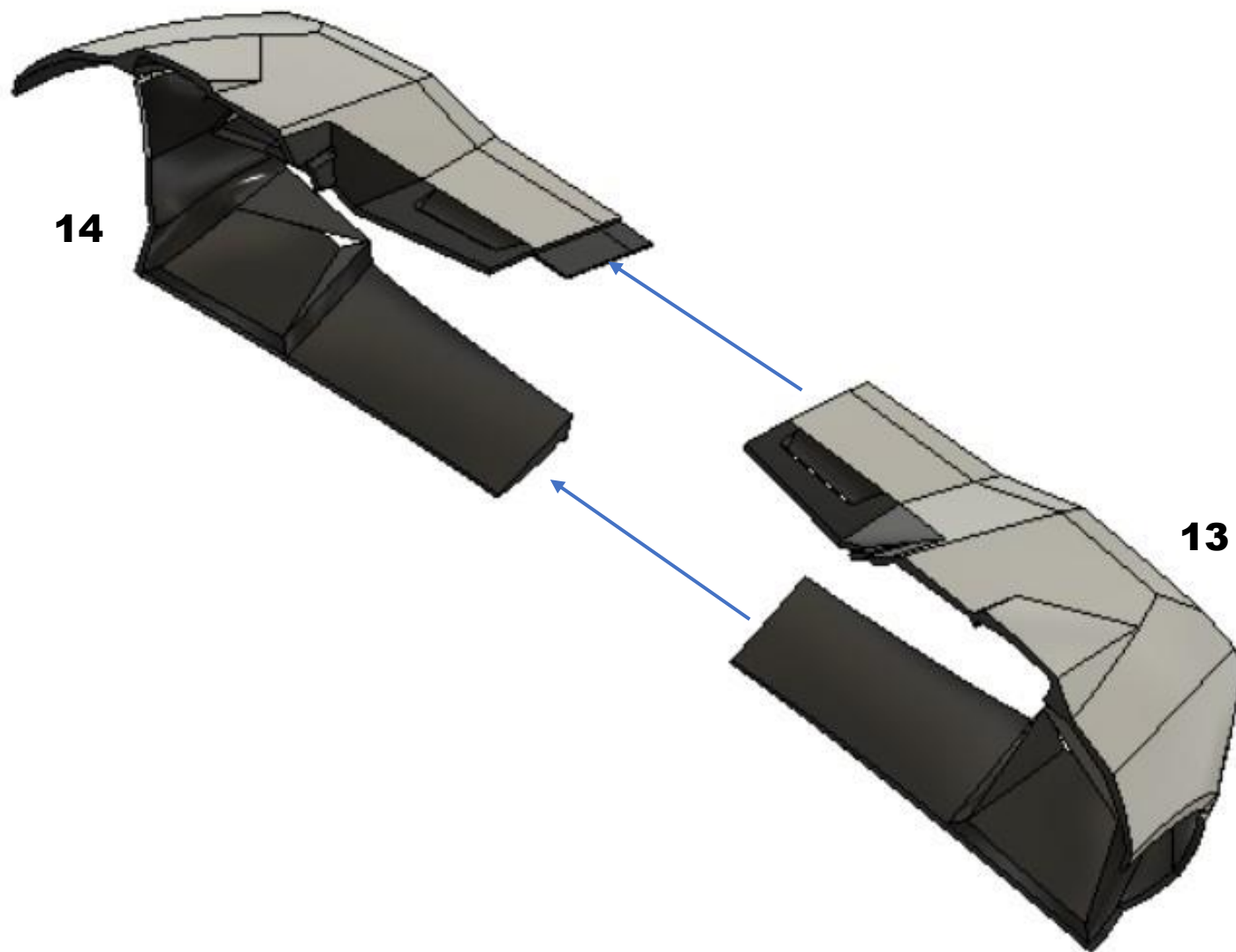


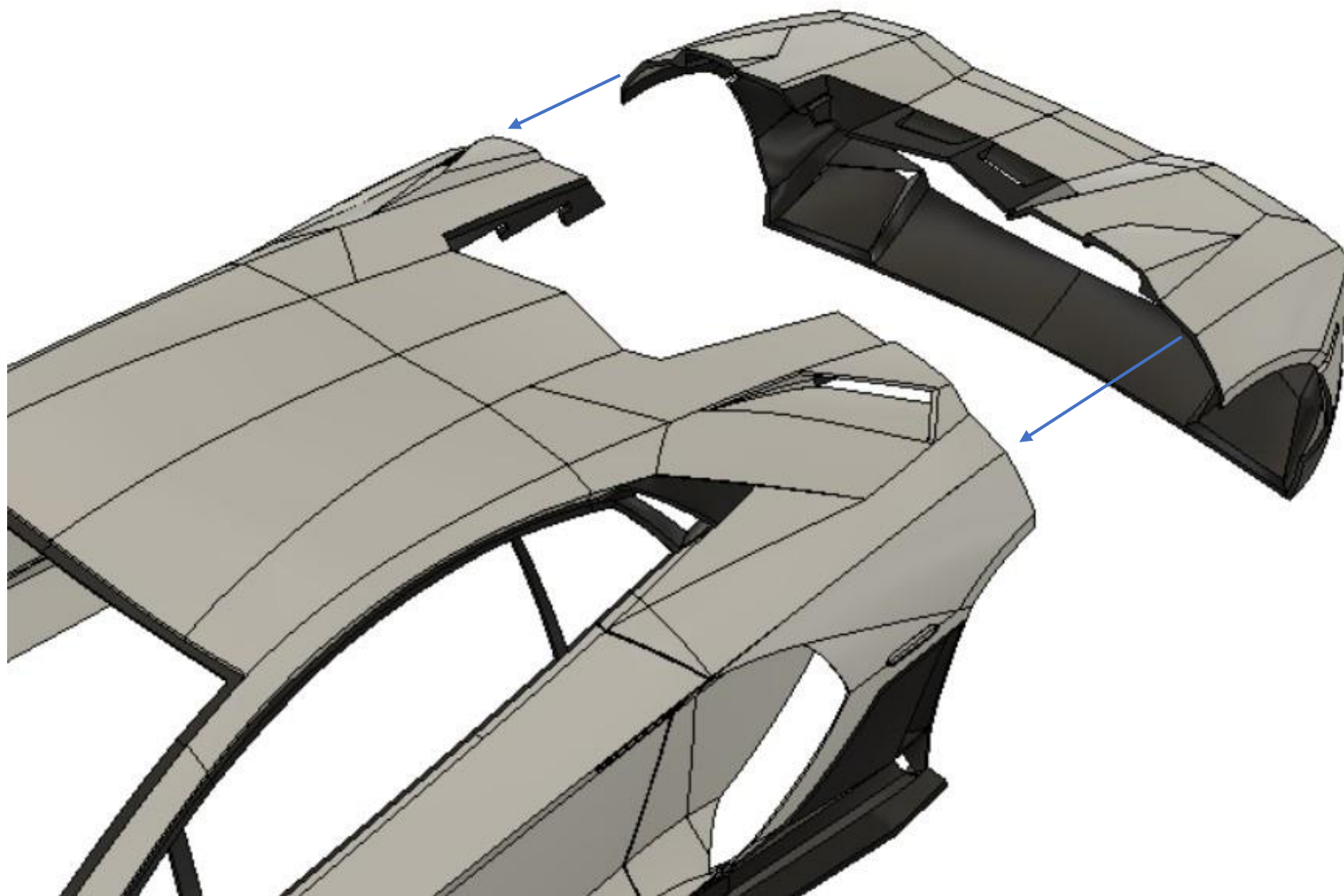


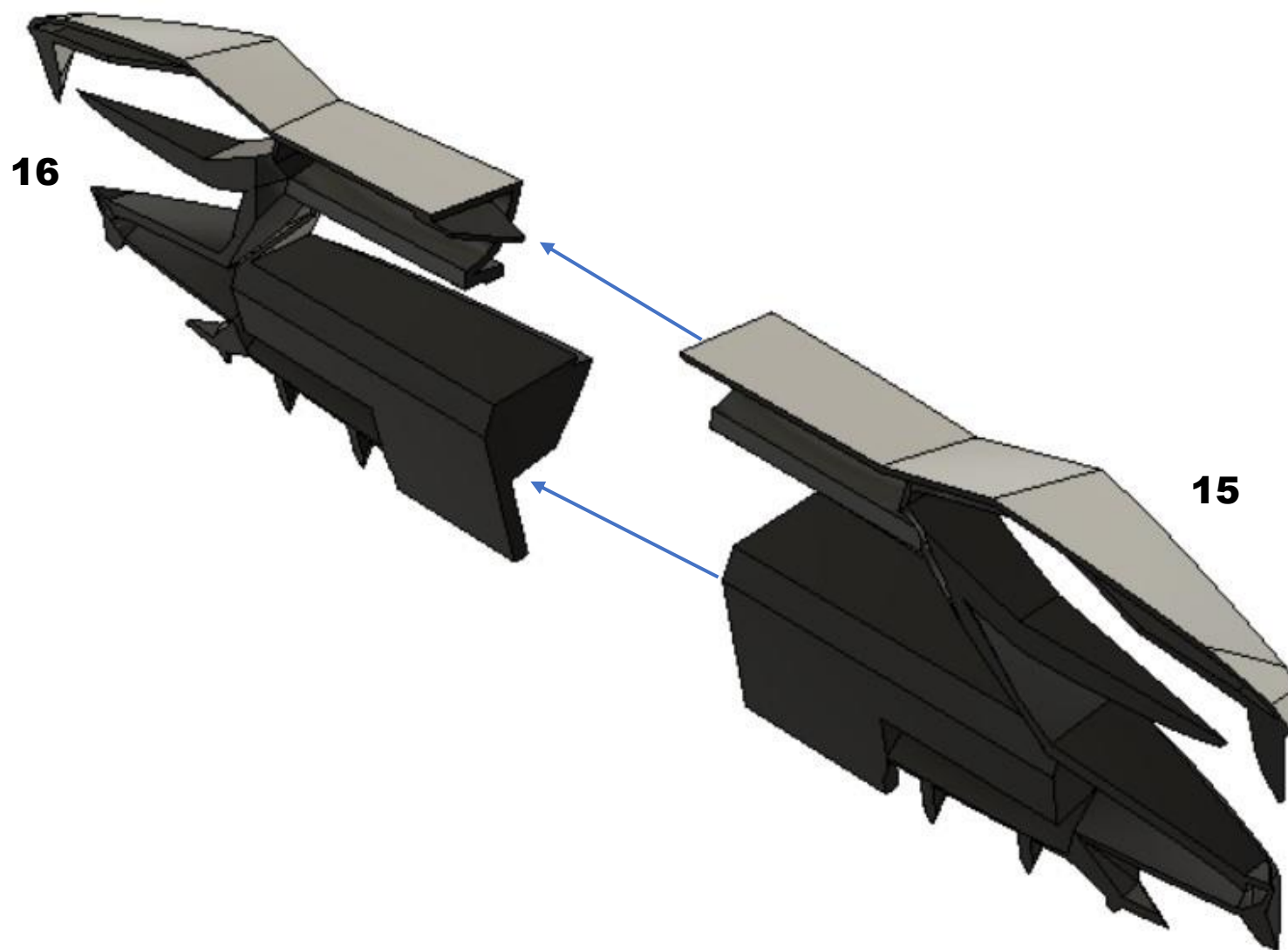


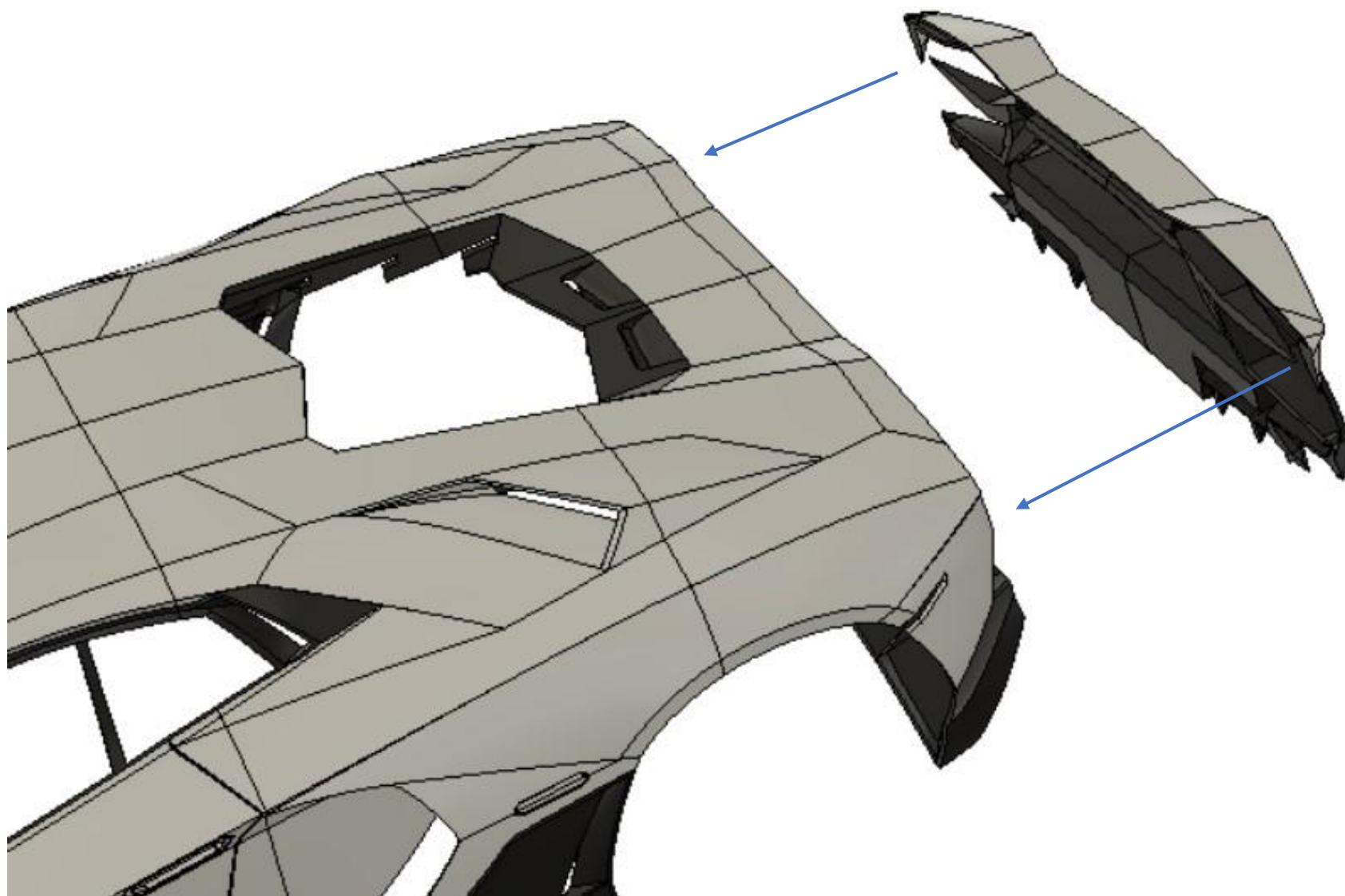


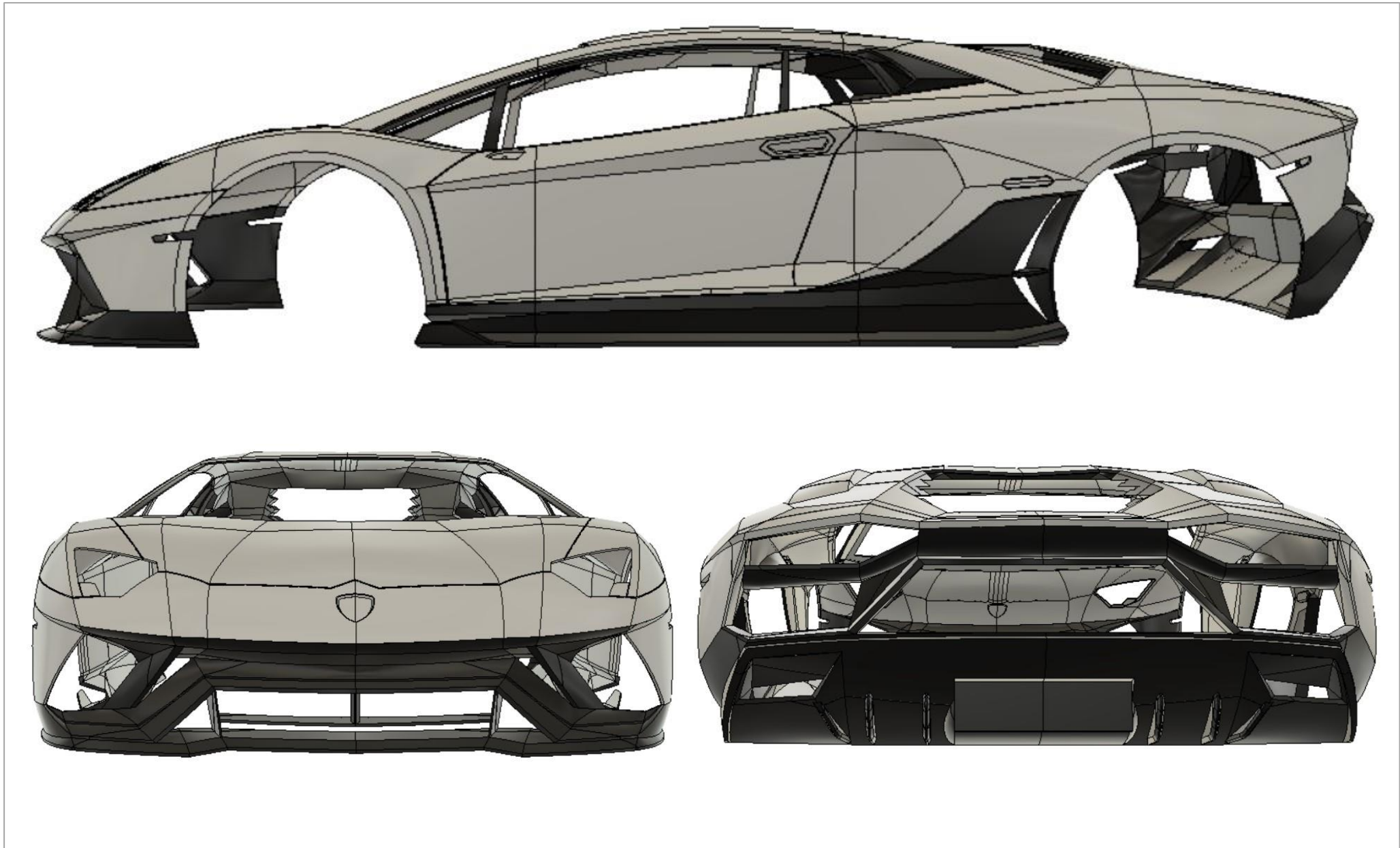




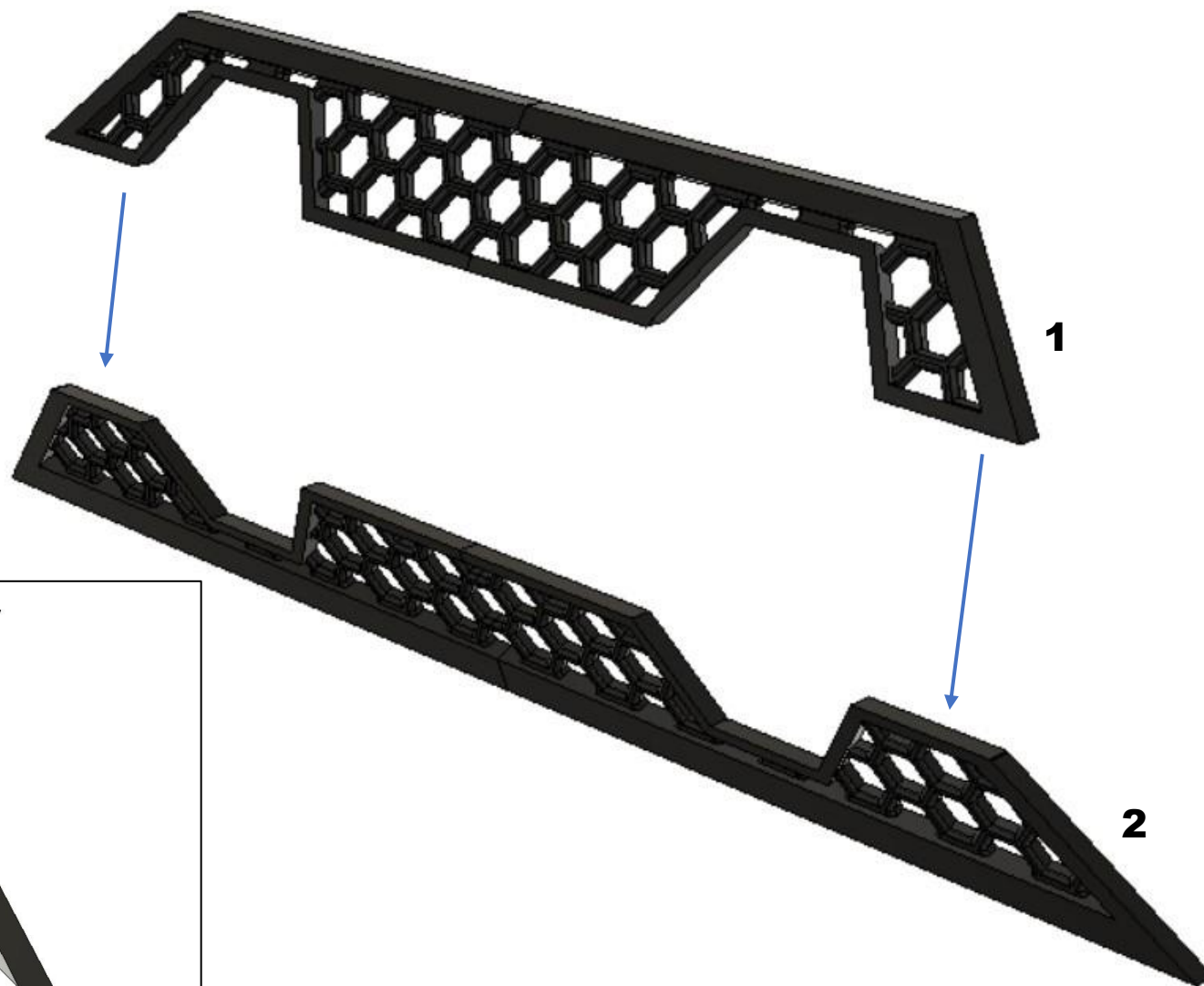






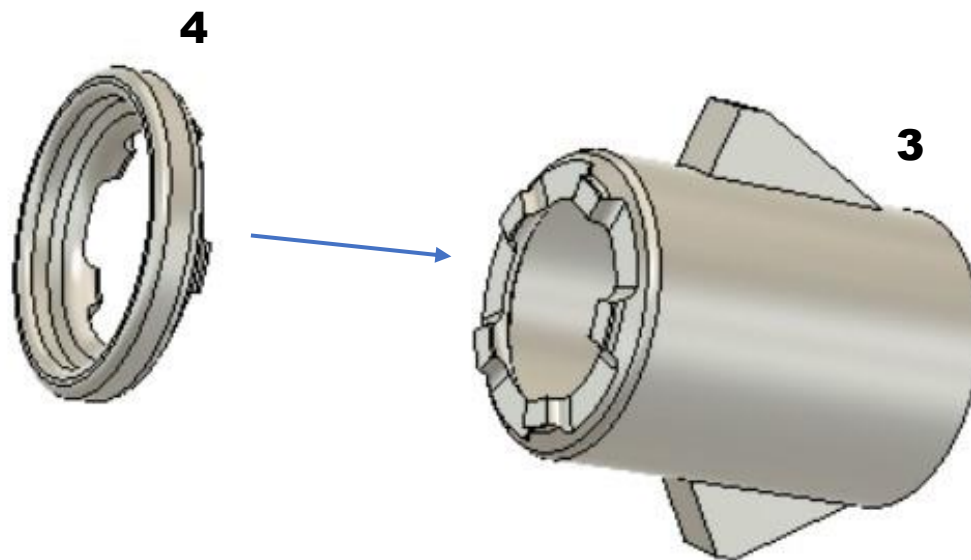


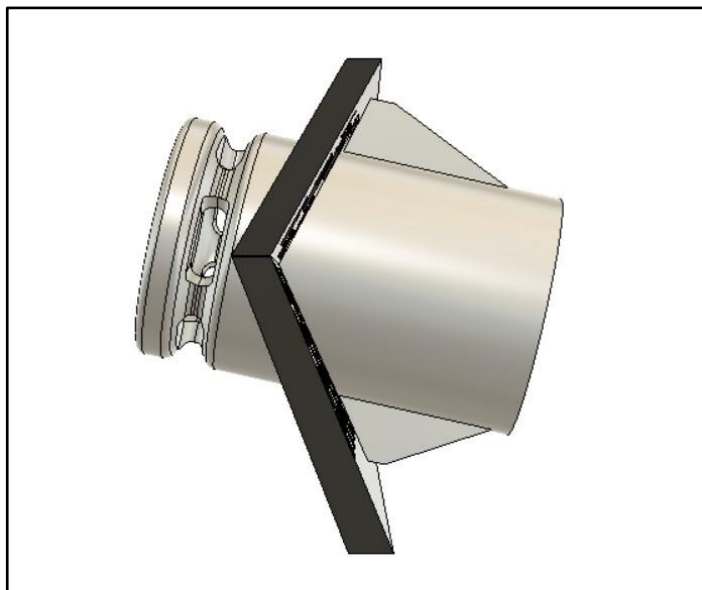
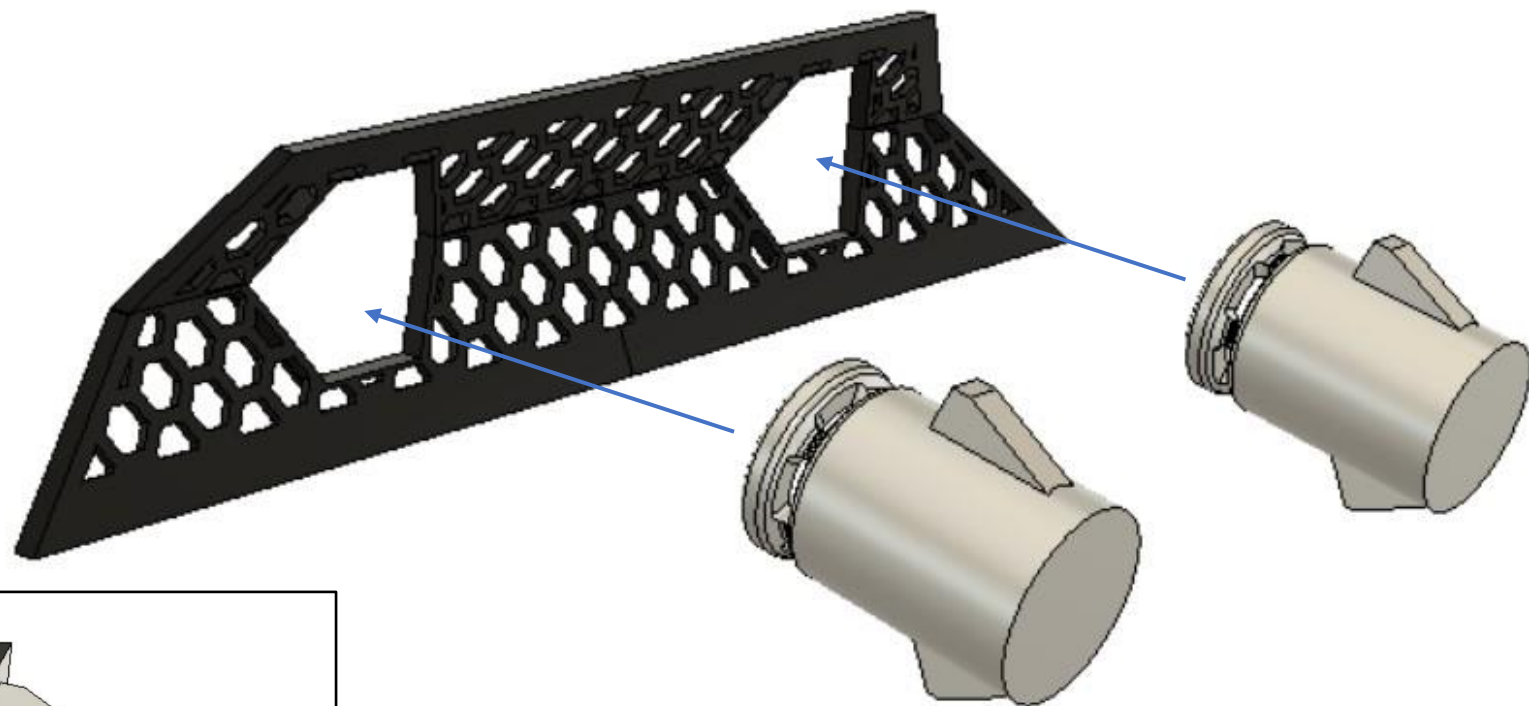
Exhaust

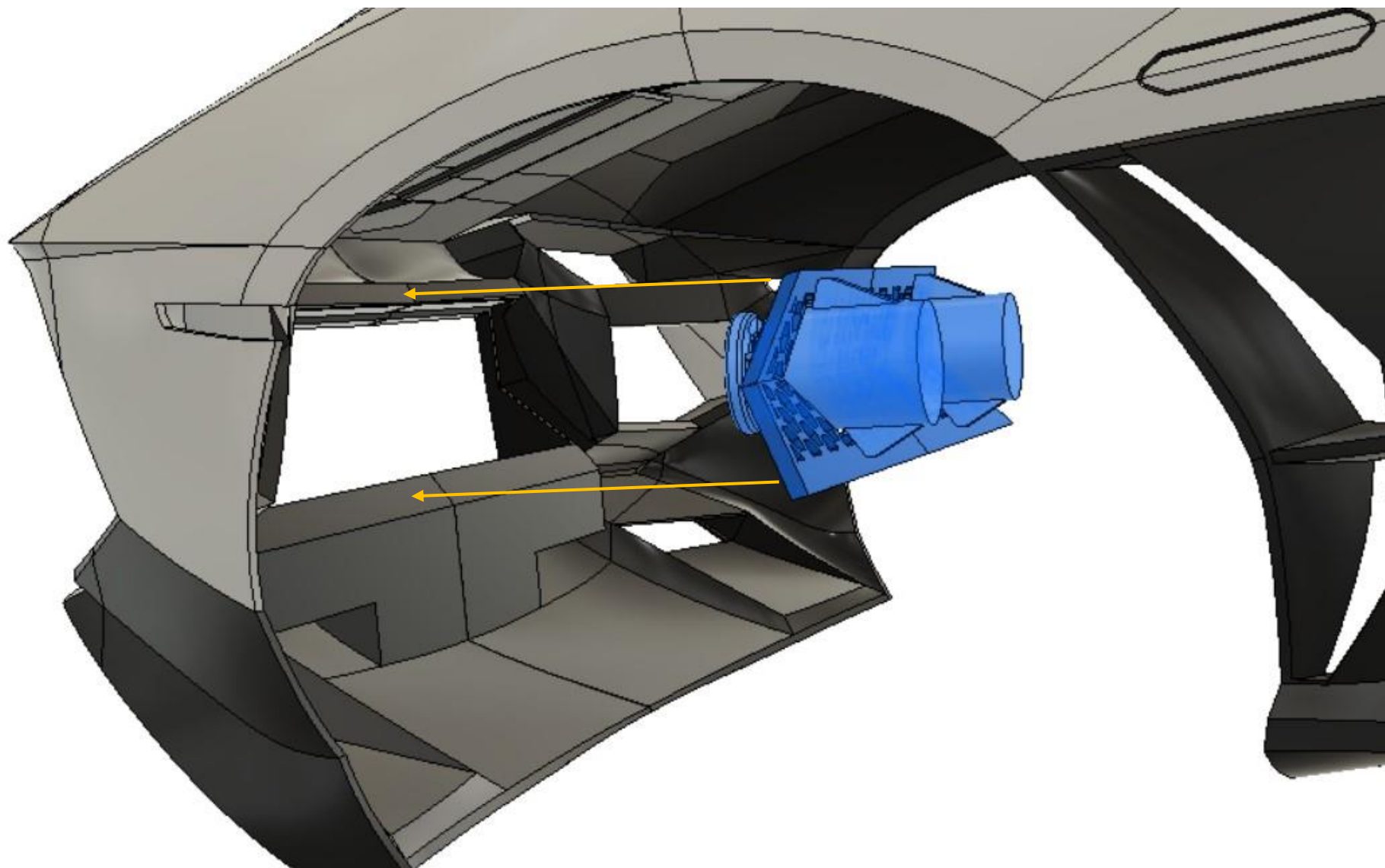


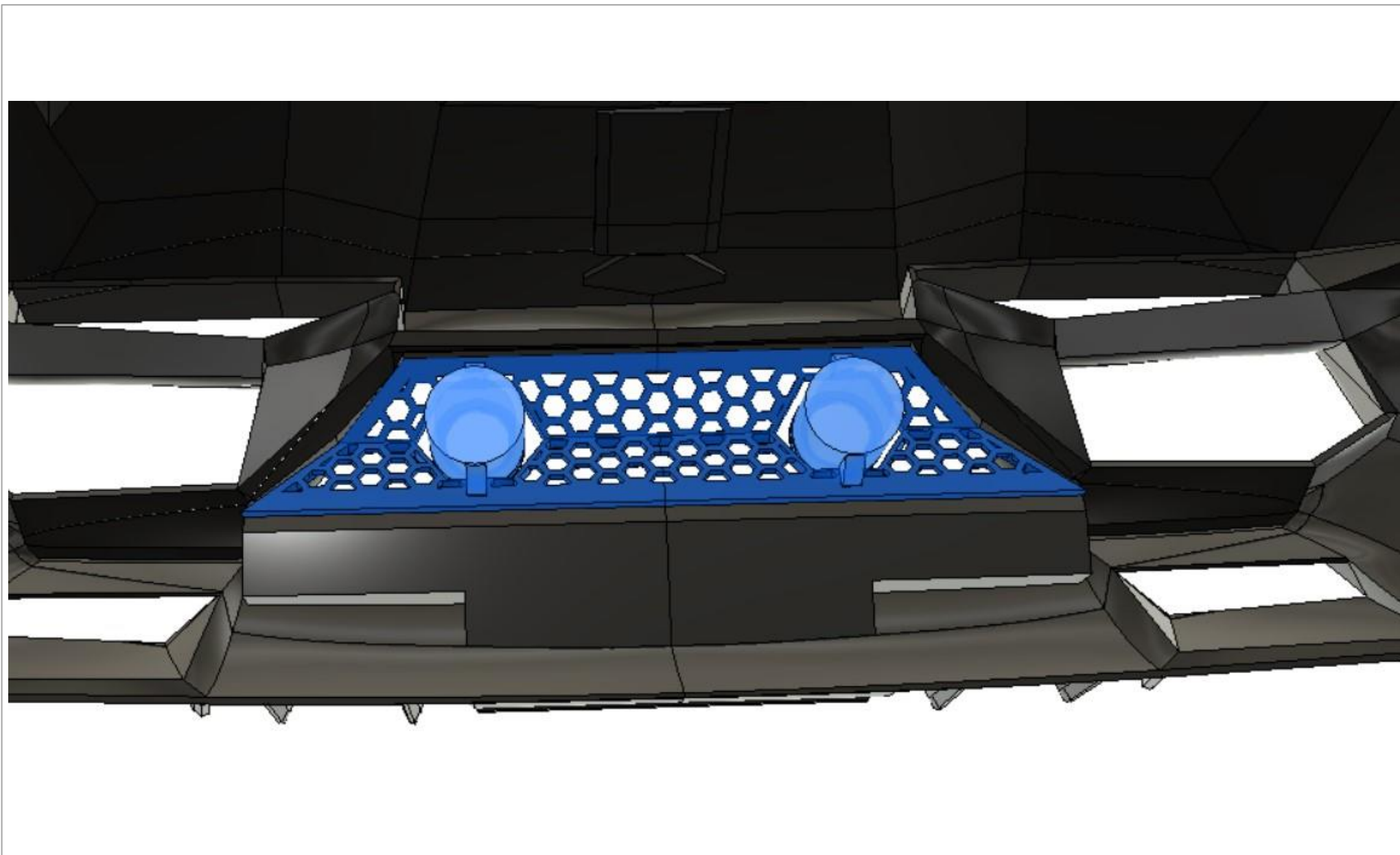


2x

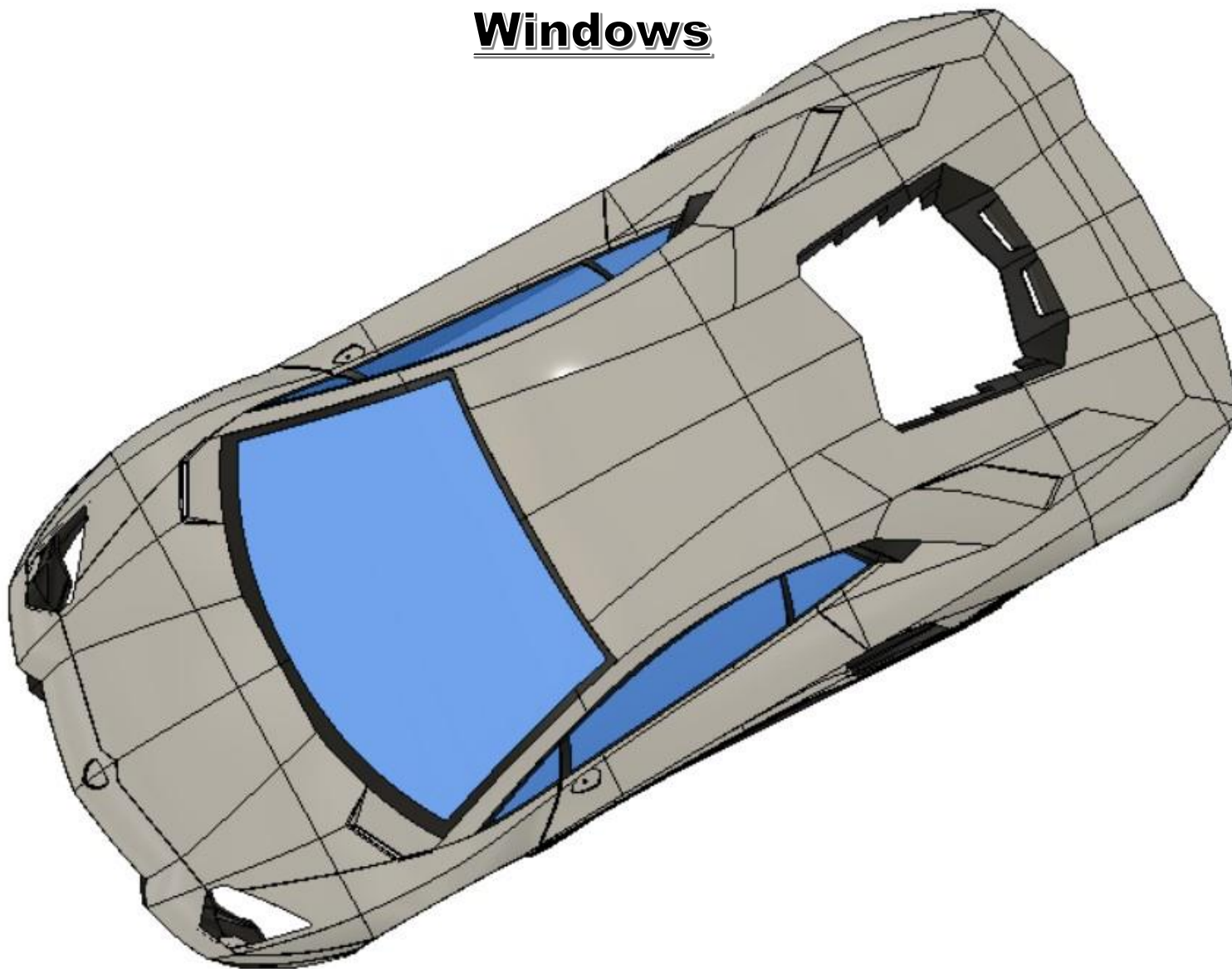


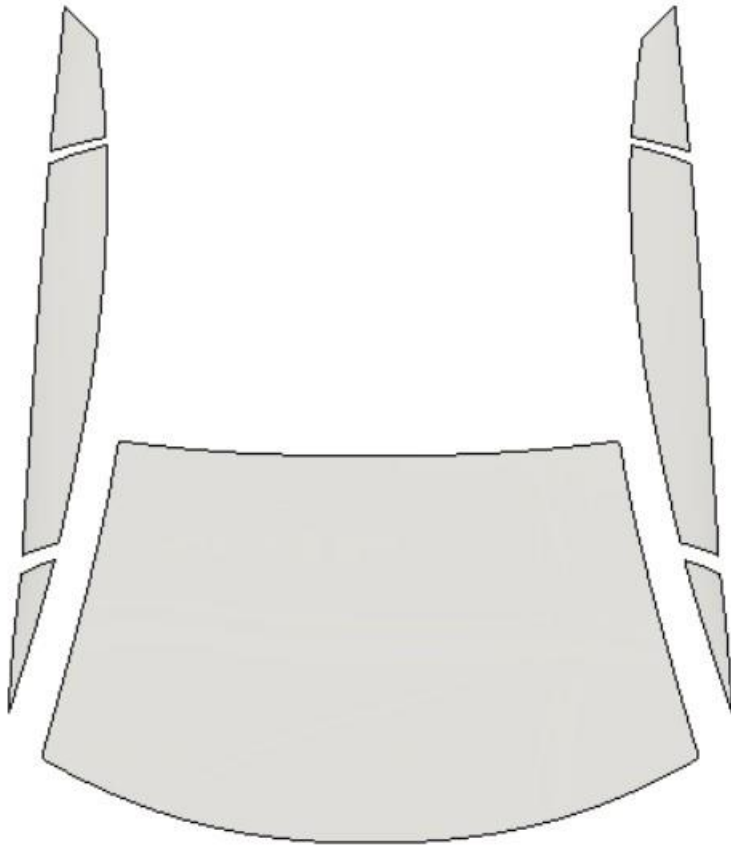






Windows





Na okna Použijte DUROFOL 0,4mm

a přilepte

hustým/středním kyanoakrylátovým lepidlem

+ aktivátor.

Nejprve si vystříhnete přibližný kus durofolu, který přikládejte na místo určení a postupně zastříhávejte, dokud nebudete spokojeni s tvarem a velikostí.

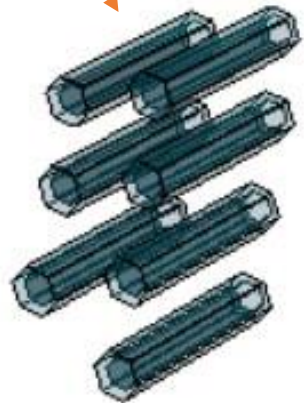
Zevnitř karoserie durofol opatrně přilepte tak, aby lepidlo nebylo vidět z pohledové strany. Durofol stačí lepit bodově (a tak to i doporučuji), bude snazší uhlídat tekoucí lepidlo. Poté lepený bod stříkněte aktivátorem.

Poté okna nastříkejte:

Sprej TS71 Smoke, Kouřová – Tamiya

Není to podmínkou, ale vypadá to hezky. Sprej naneste v několika slabých vrstvách zevnitř karoserie. Sprej ztmavne až když zaschne, takže s ním opatrně. Může se stát, že okno bude tmavé víc, než byl záměr.

Front light



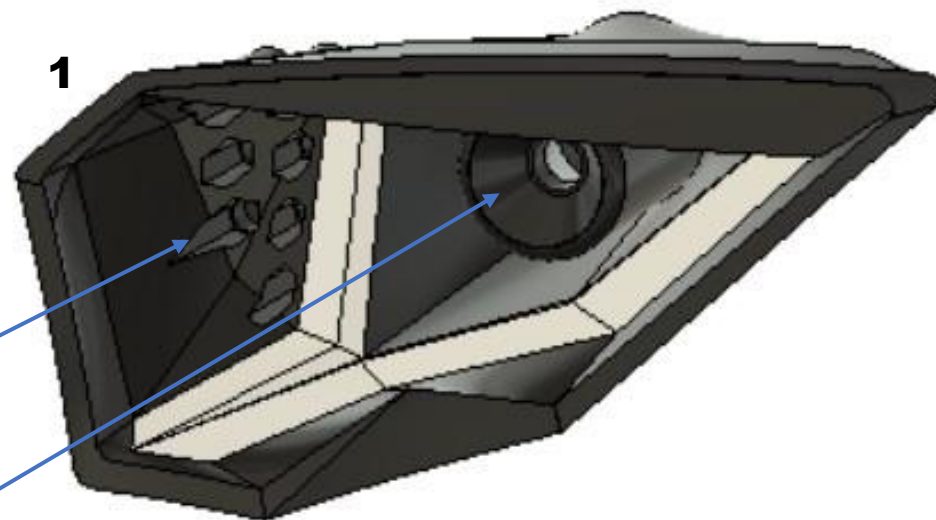
4_7x_clear

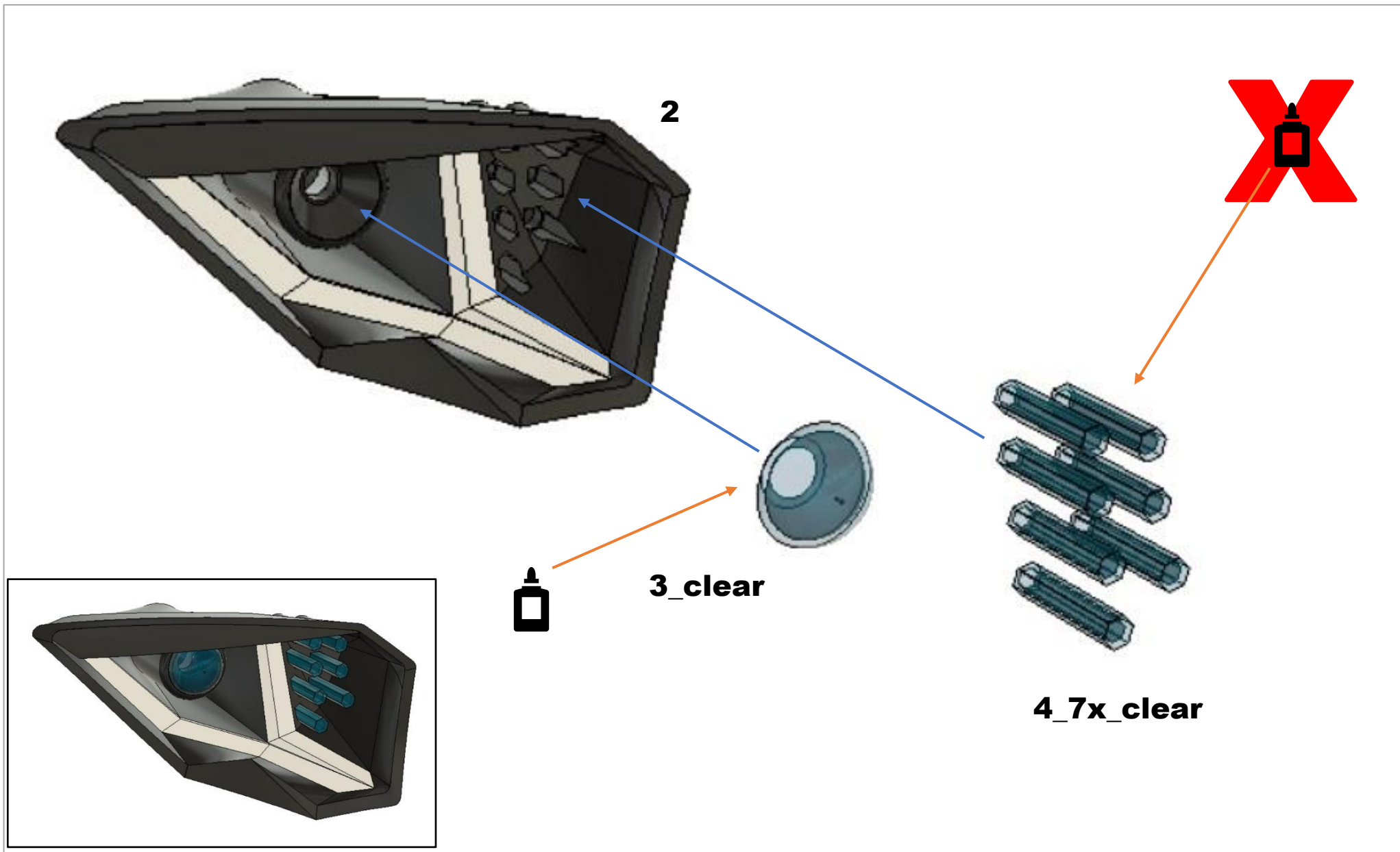


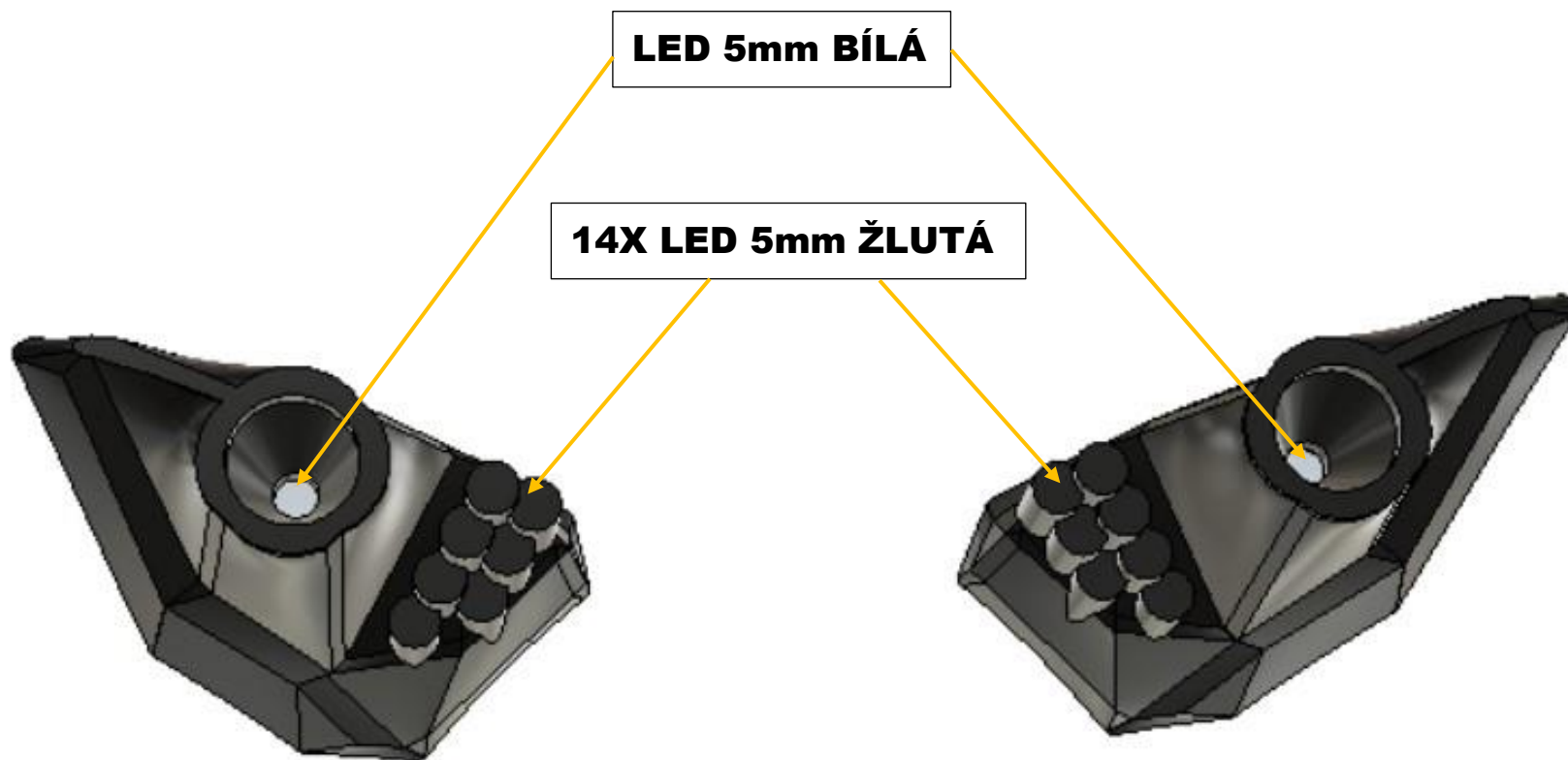
3_clear

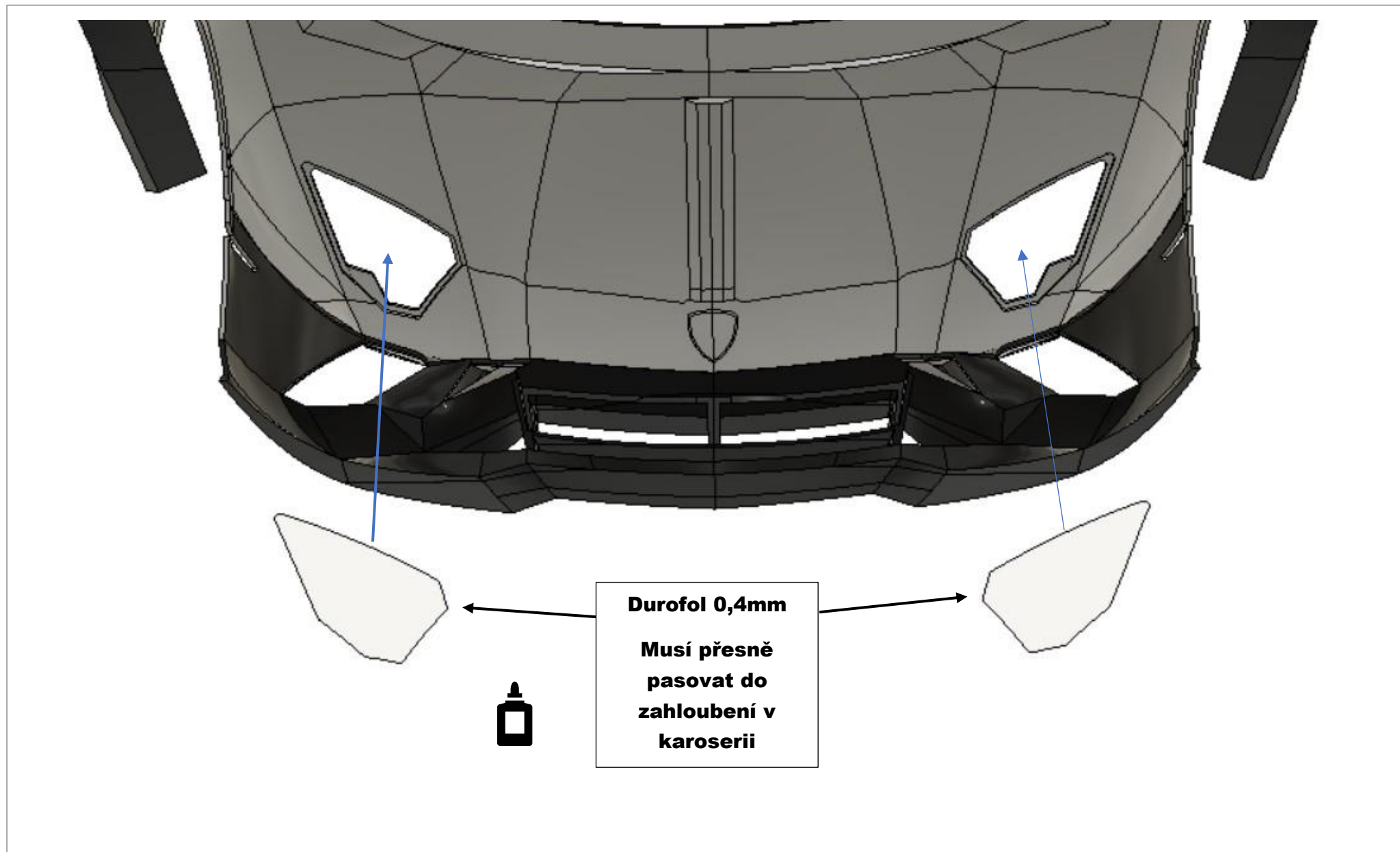


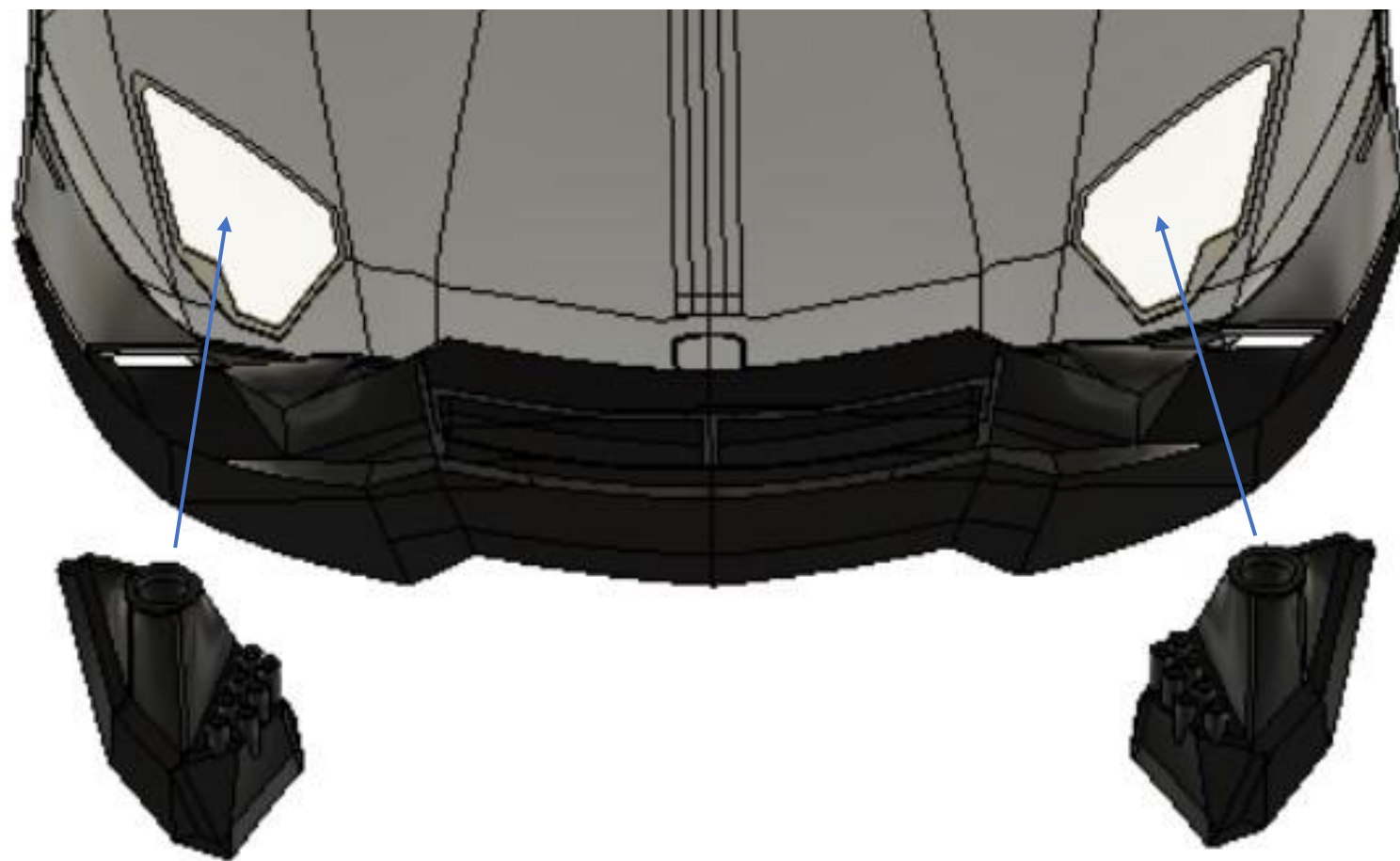
1









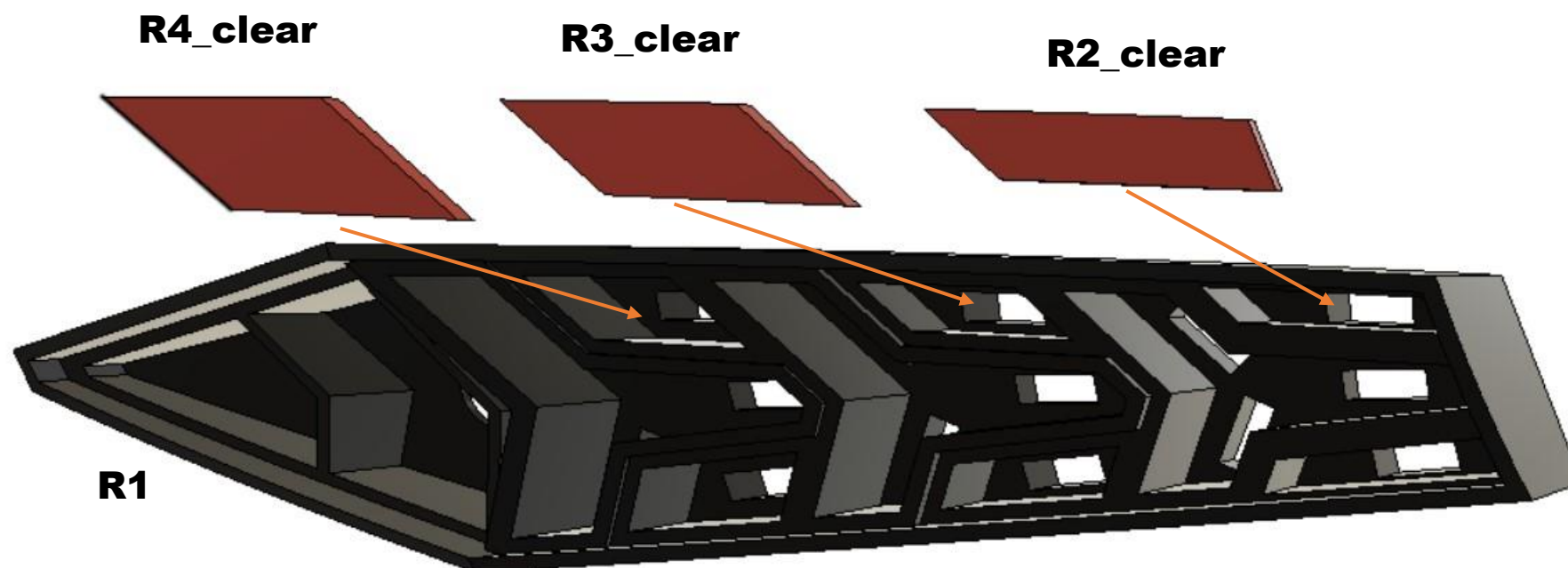


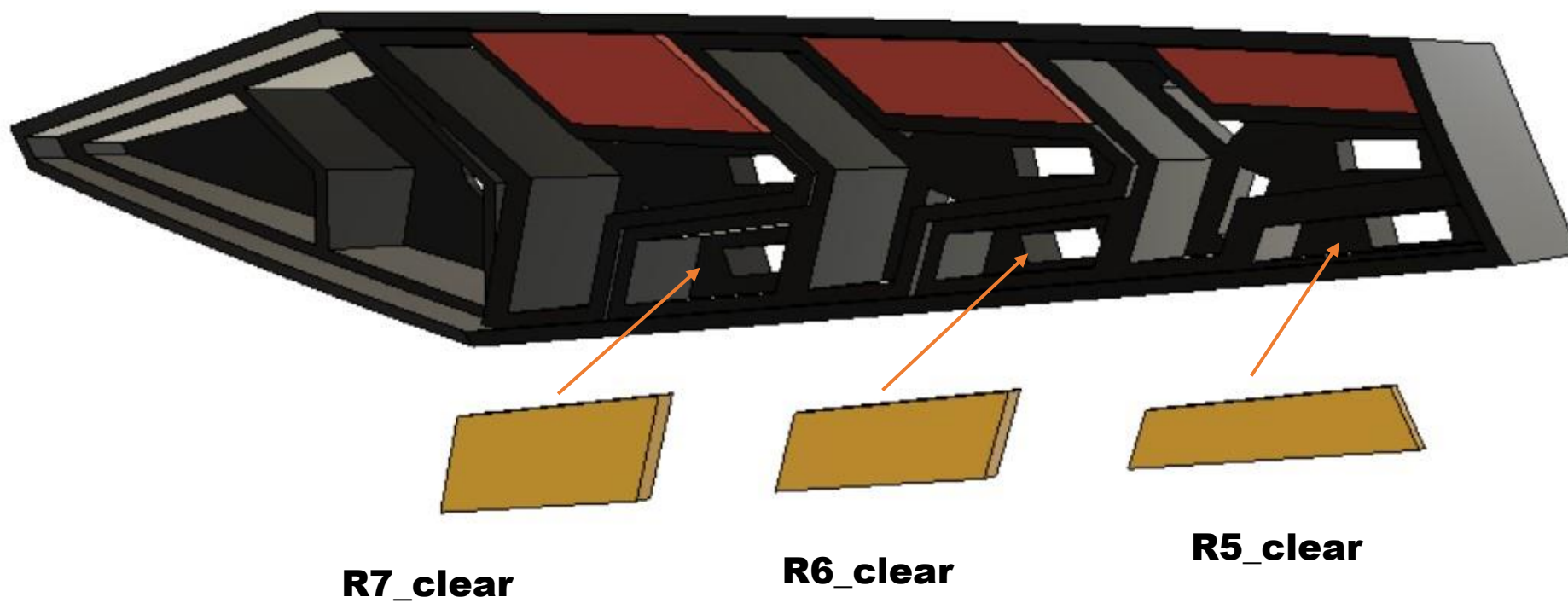


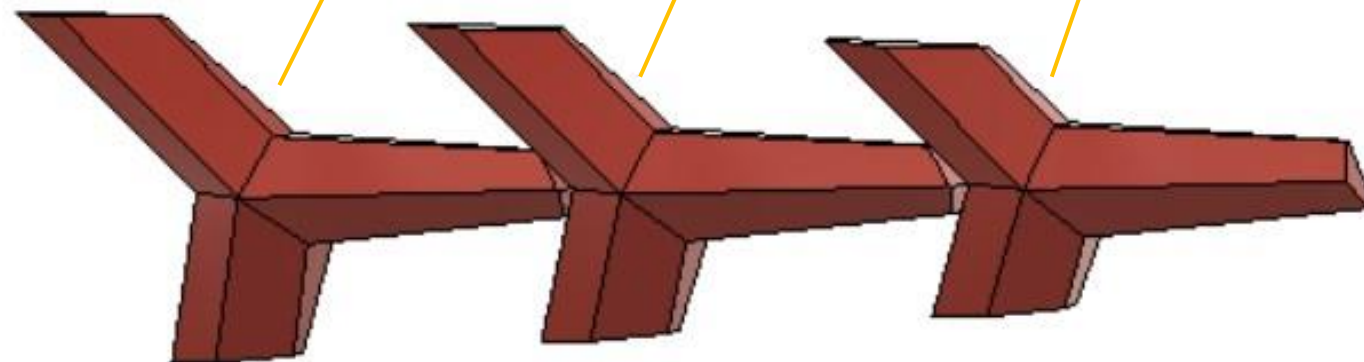
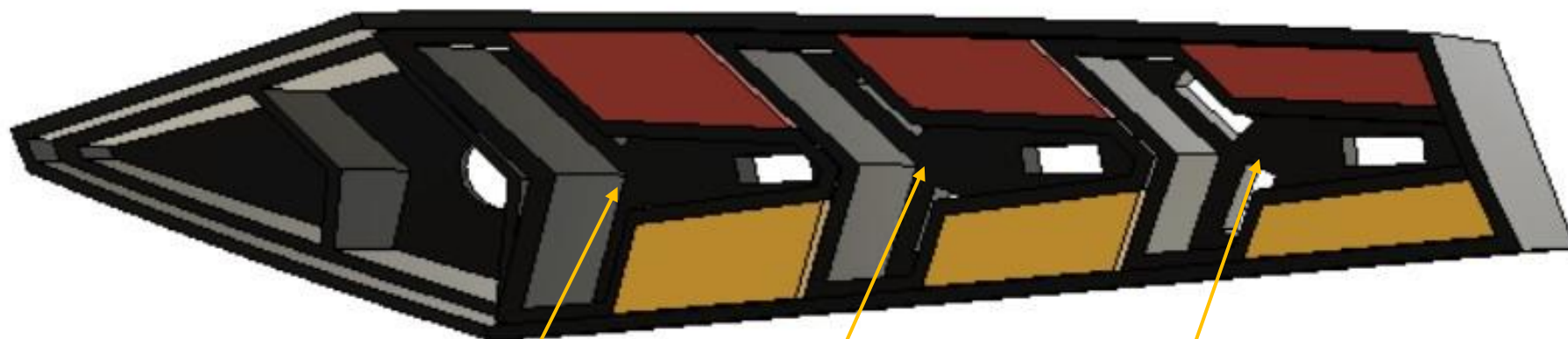
Front light



Všechny díly nejprve usad'te bez lepení. Poté postupně přilepte malým množstvím lepidla.



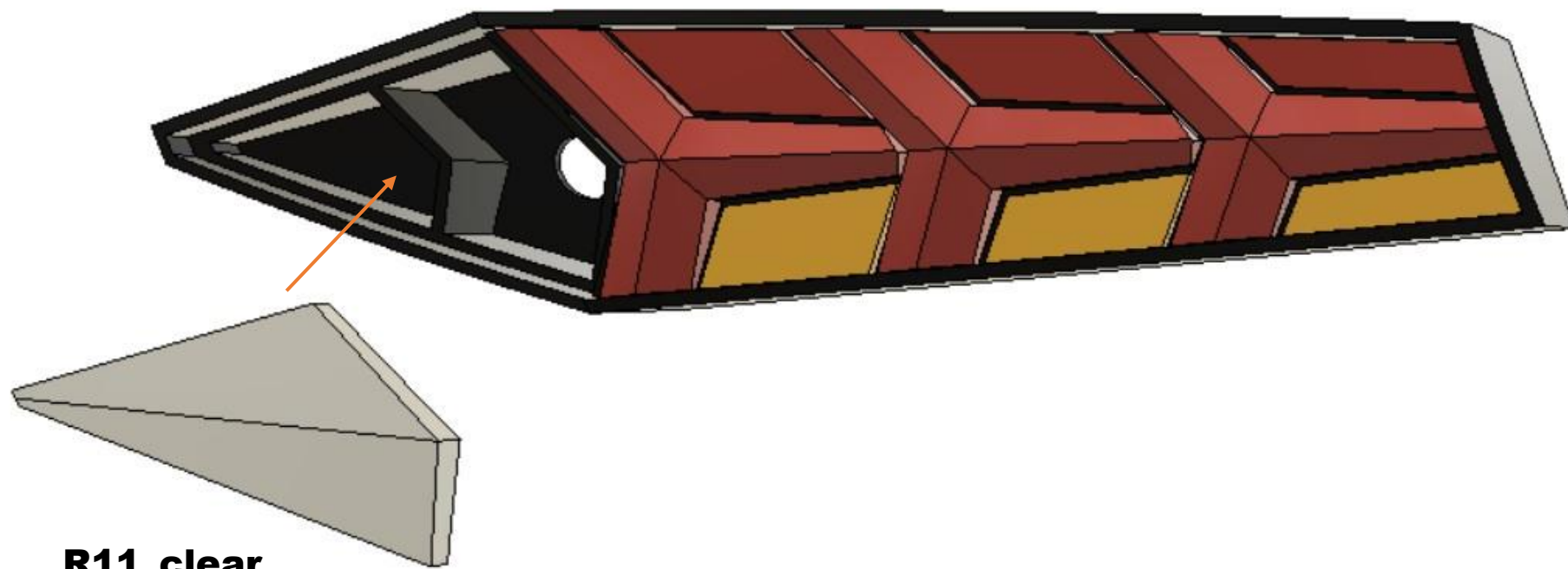




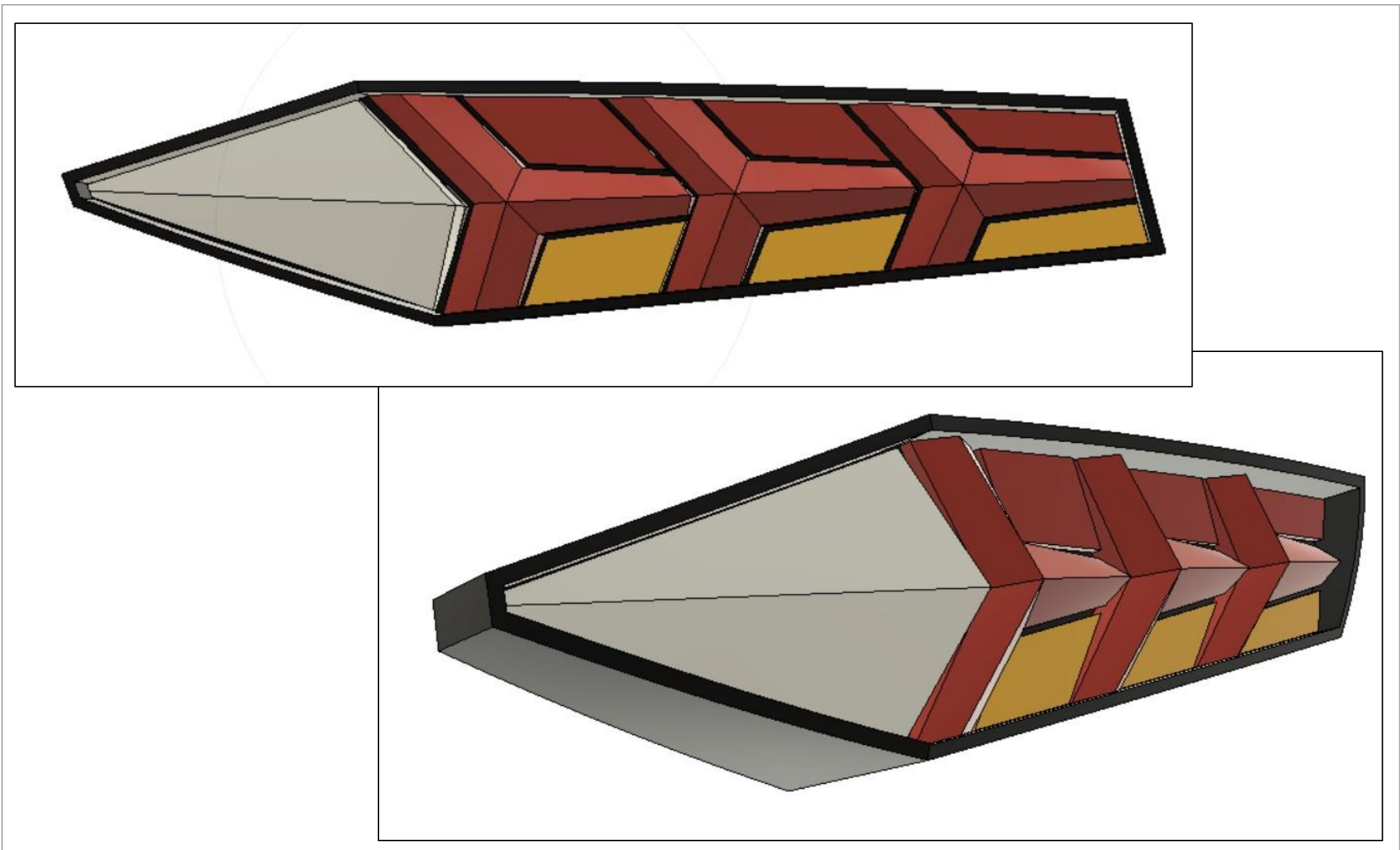
R10_clear

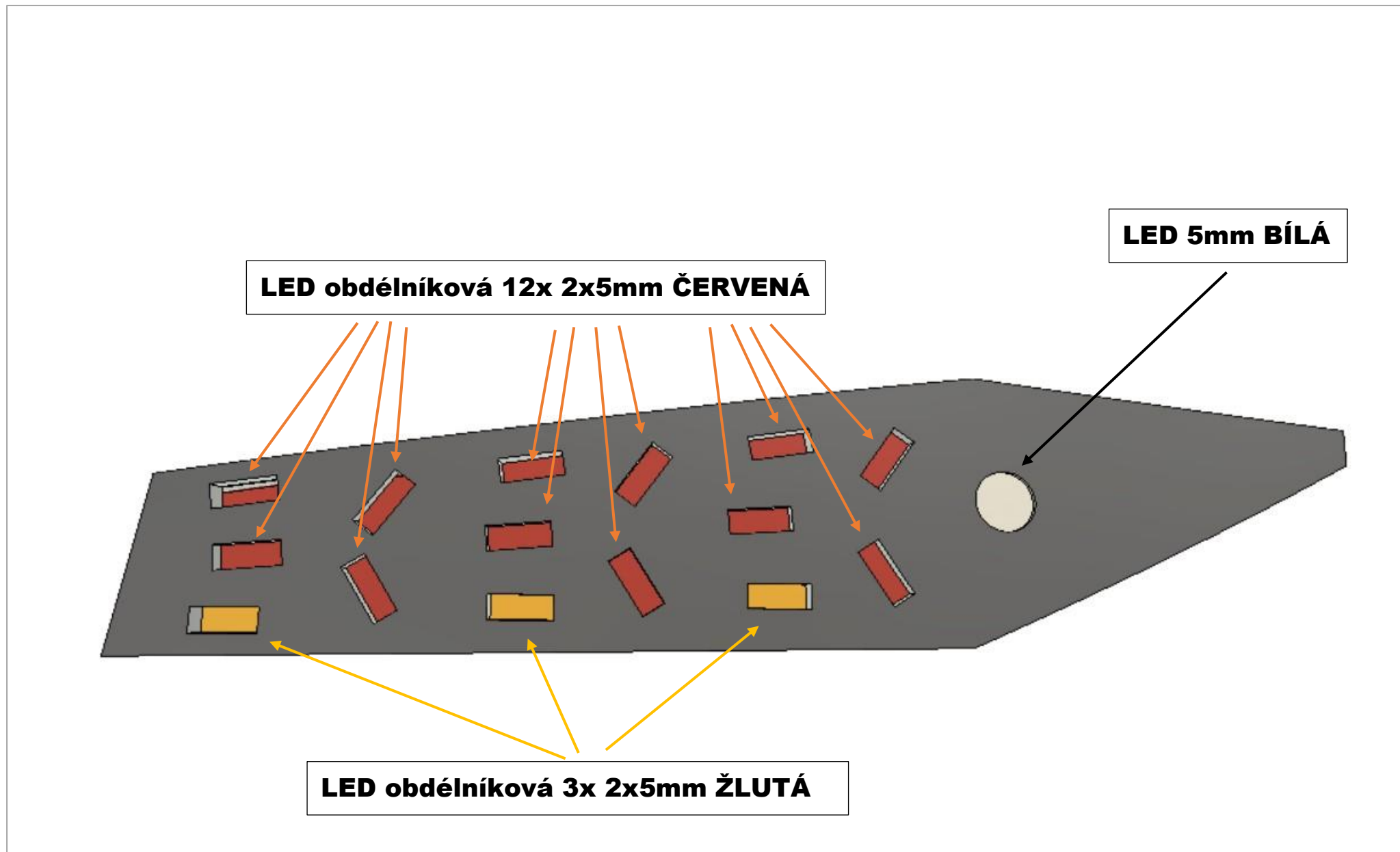
R9_clear

R8_clear



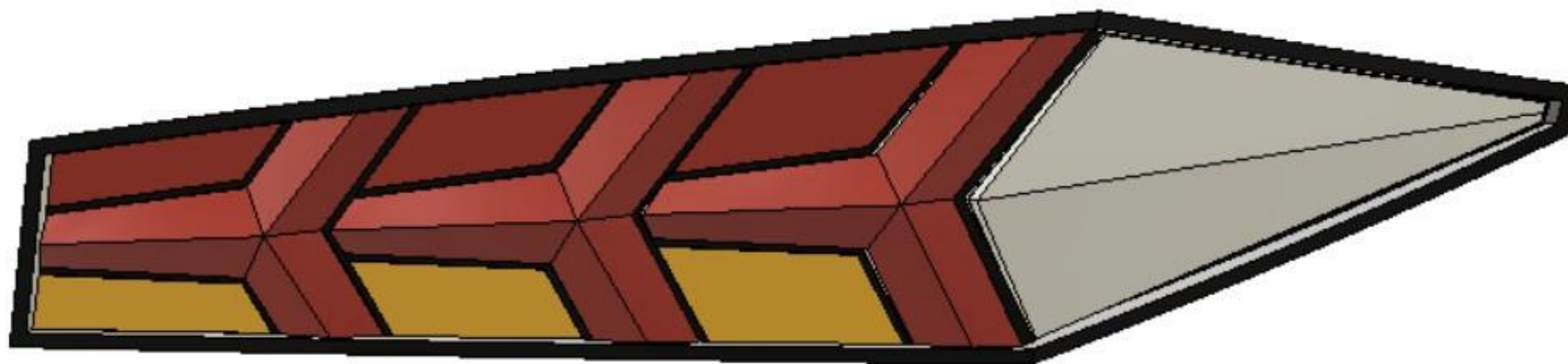
R11_clear

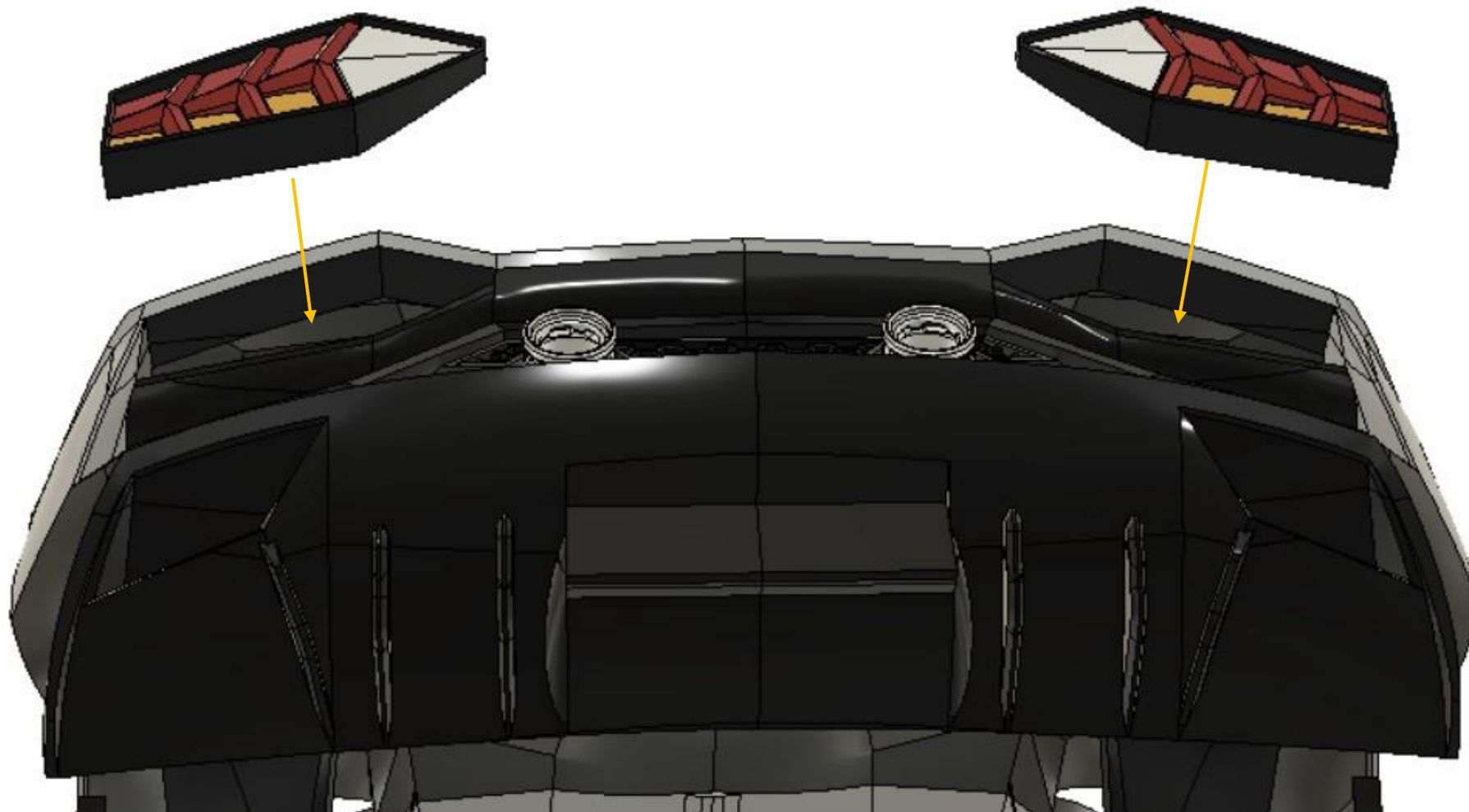


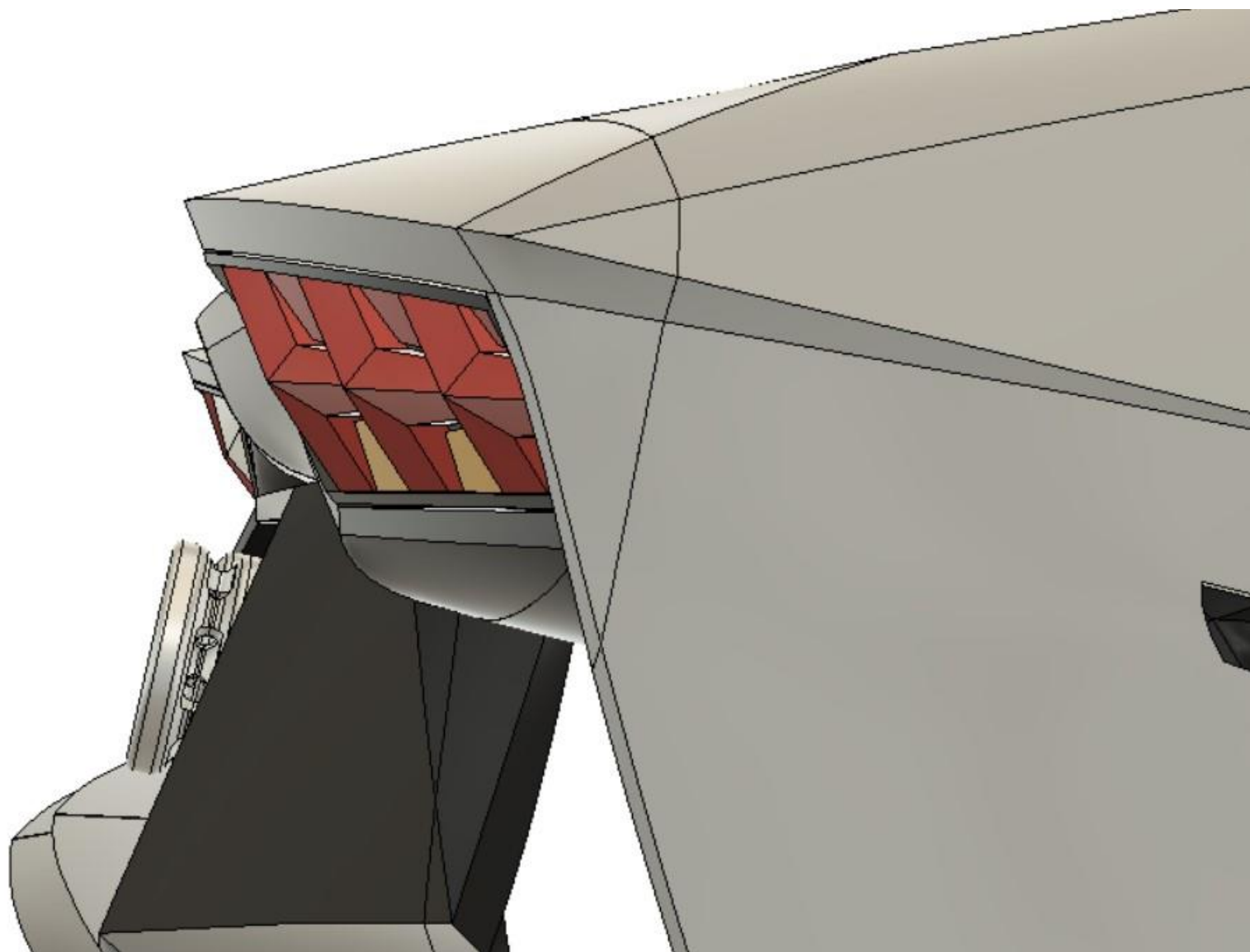


Pro Levé zadní světlo použijte díly

L1 až L11



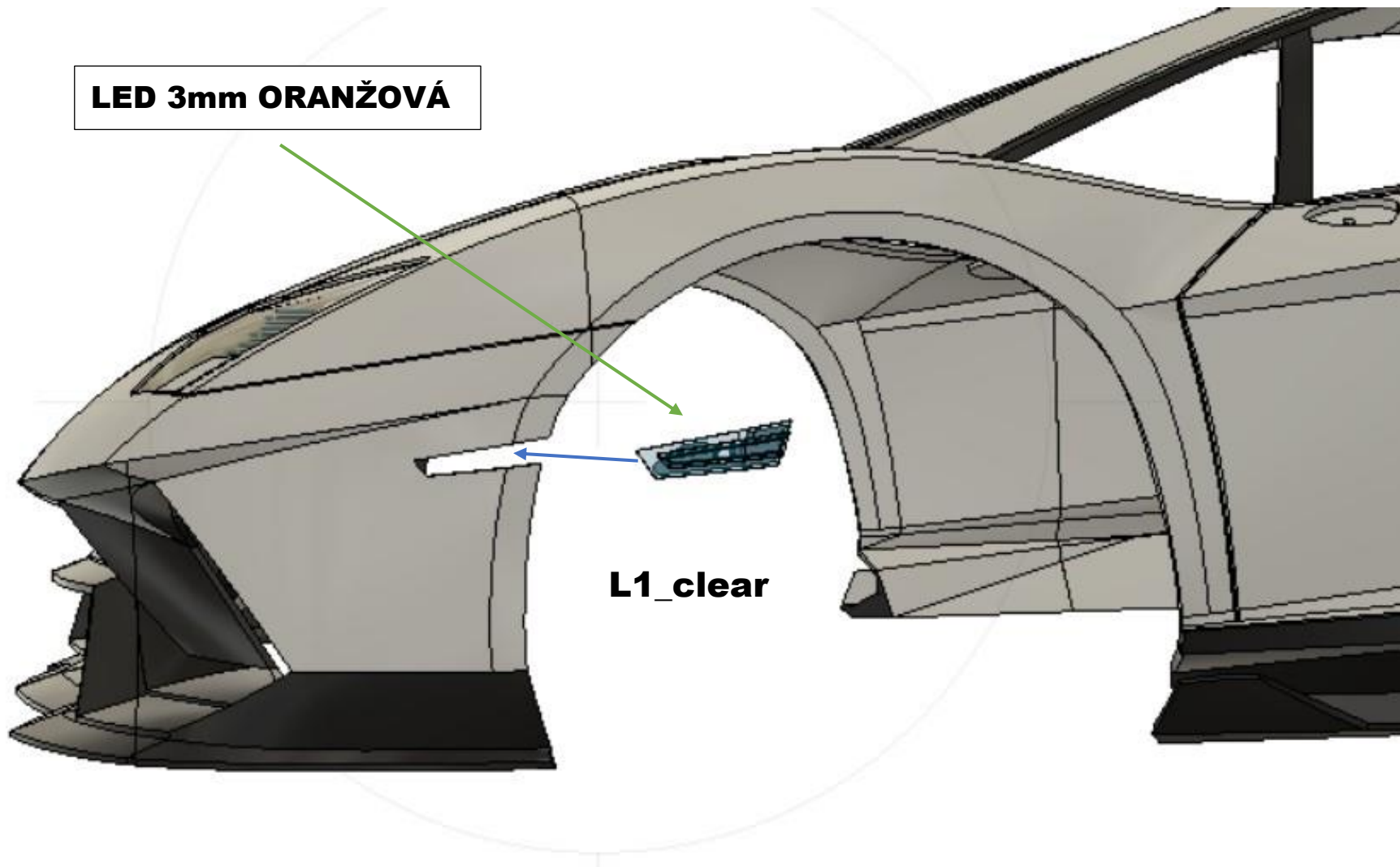




Position light



LED 3mm ORANŽOVÁ



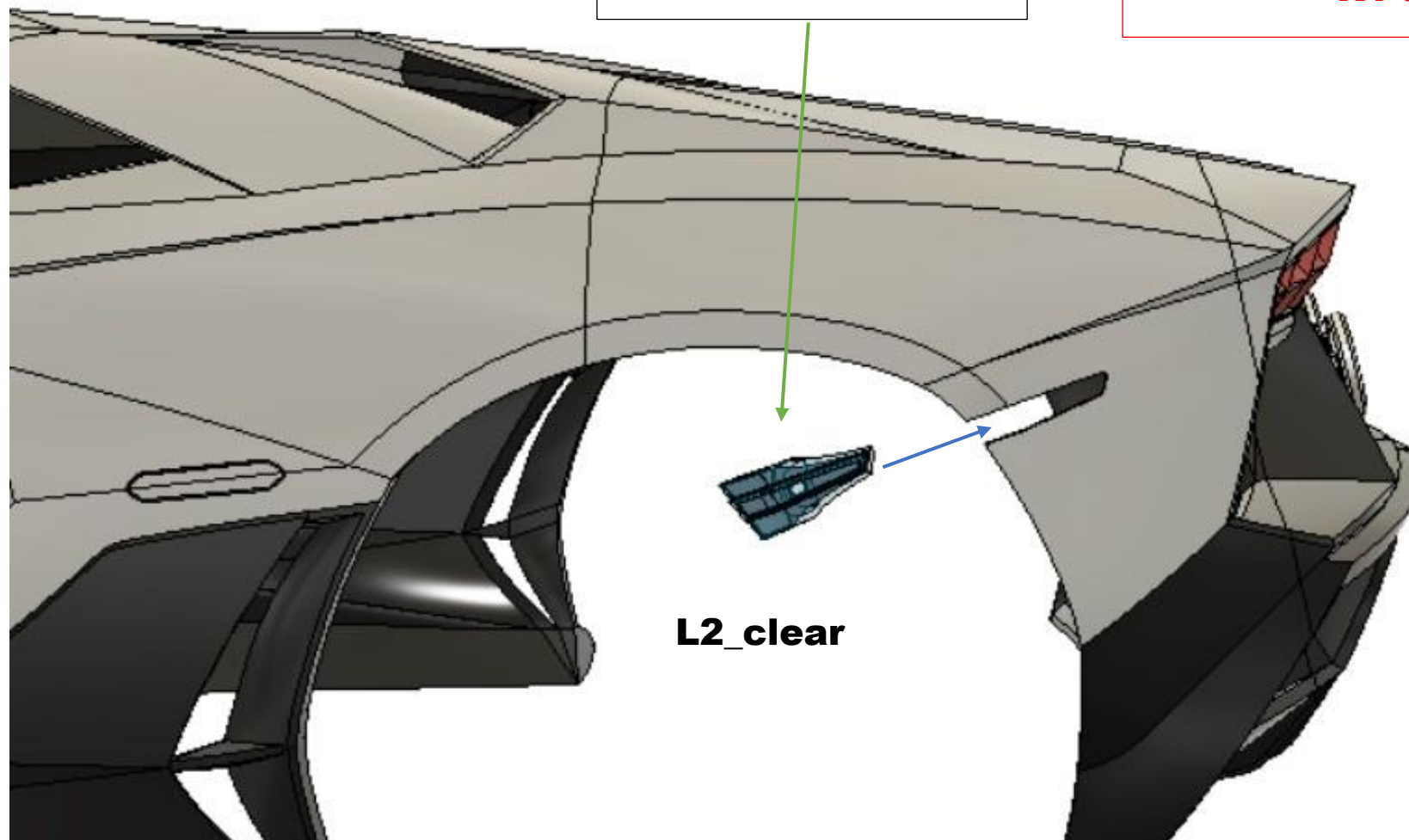
L1_clear



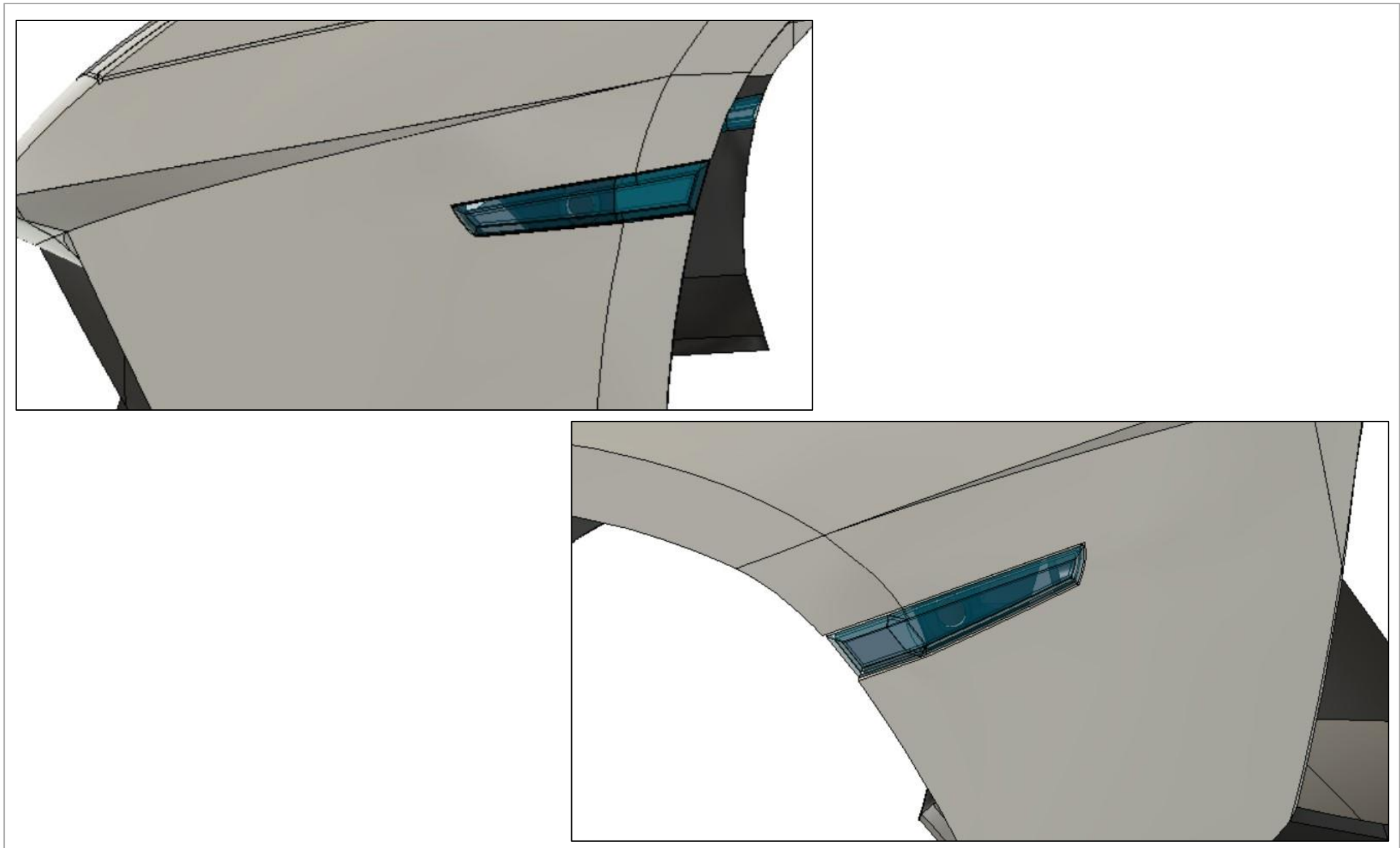
**Pro pravé poziční světla
použijte díly**

R1 a R2

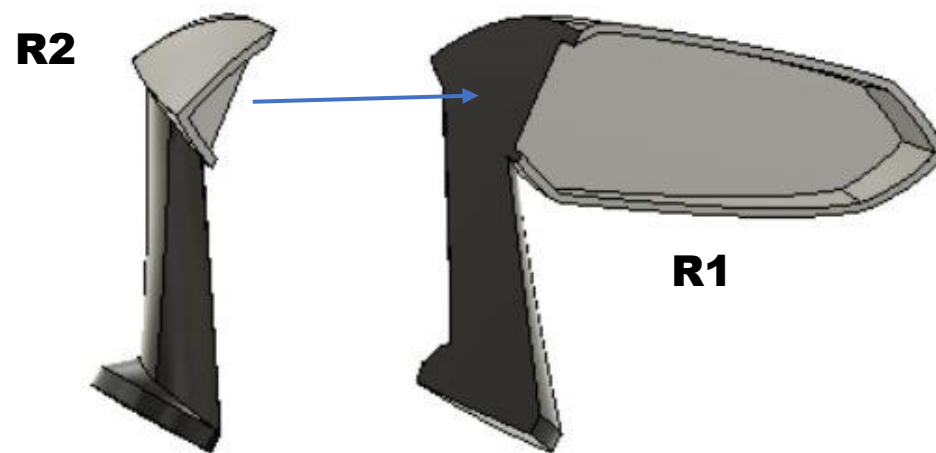
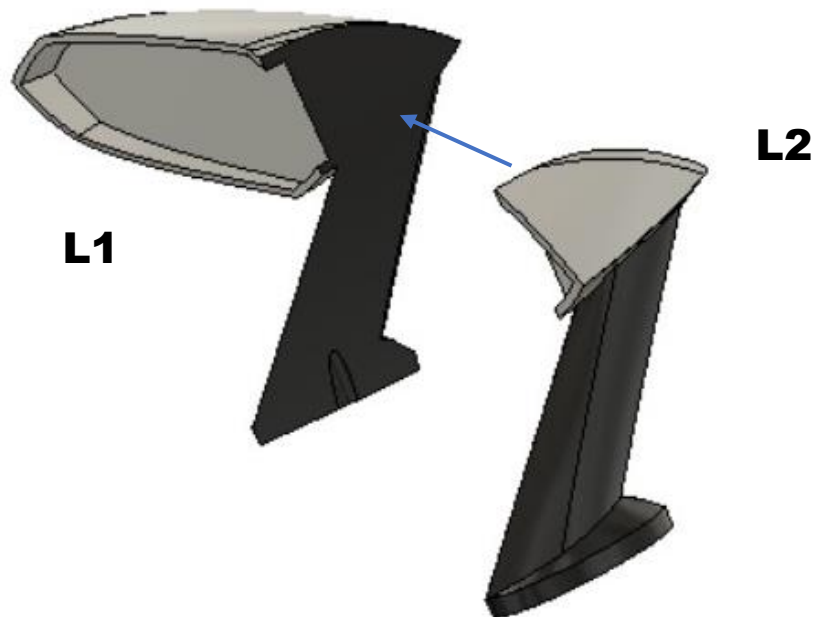
LED 3mm ORANŽOVÁ



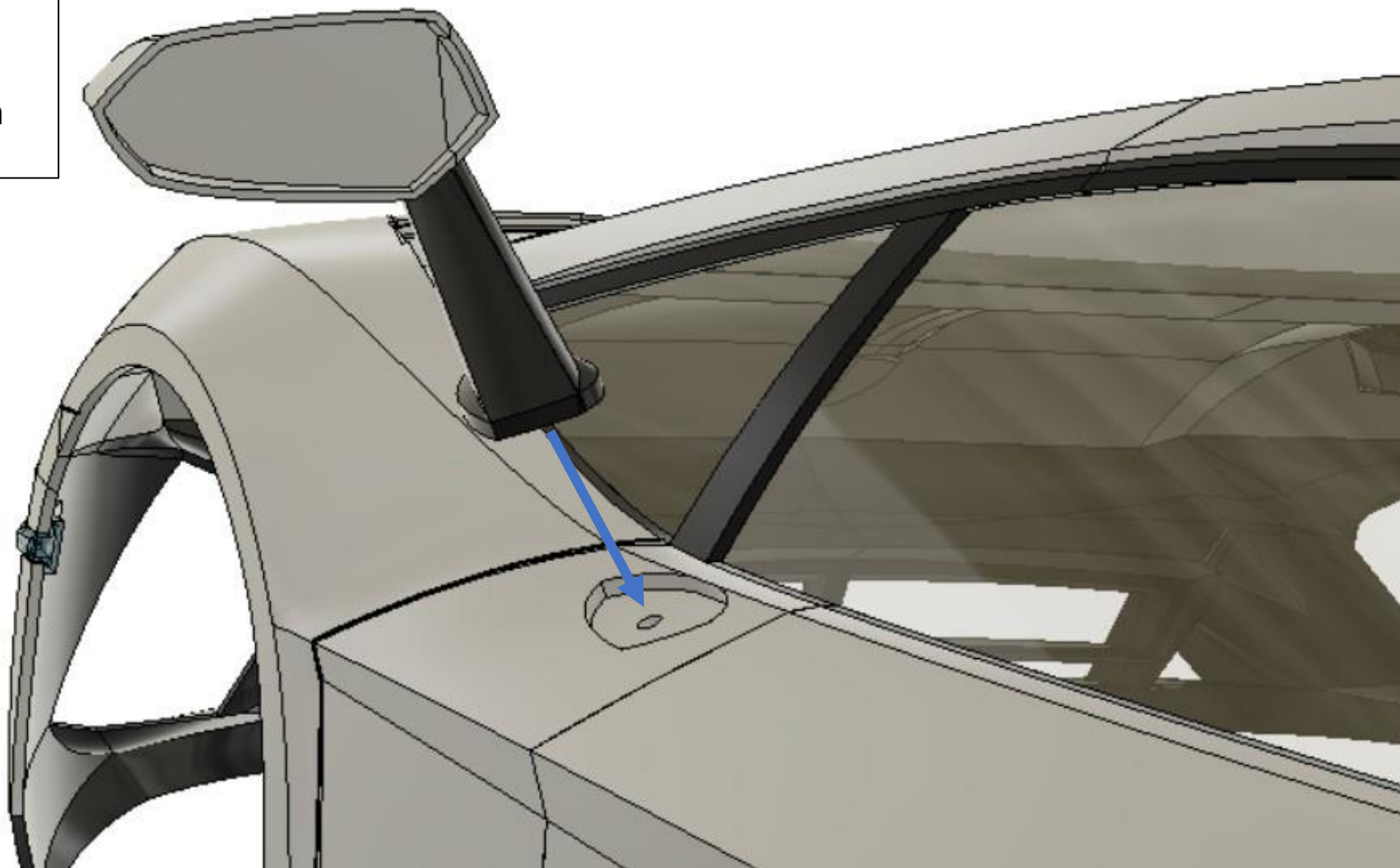
L2_clear



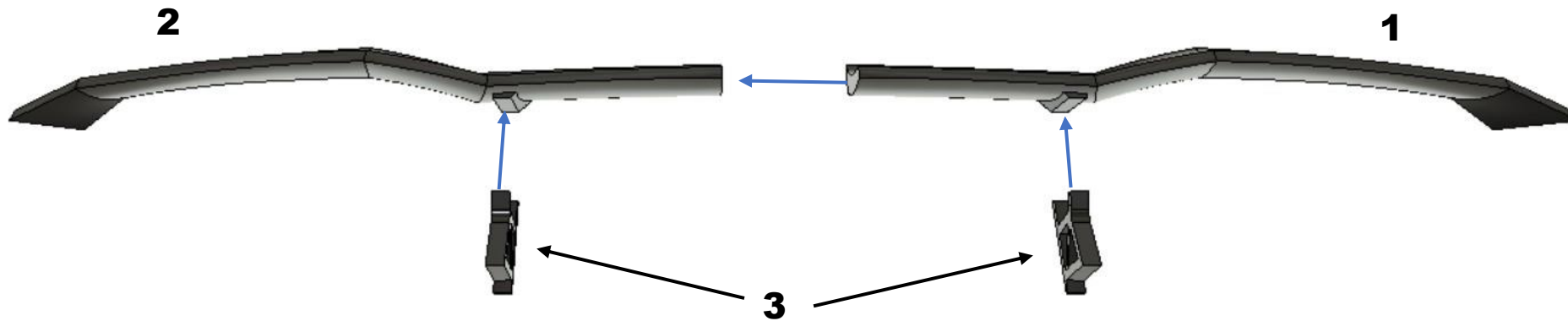
Mirror

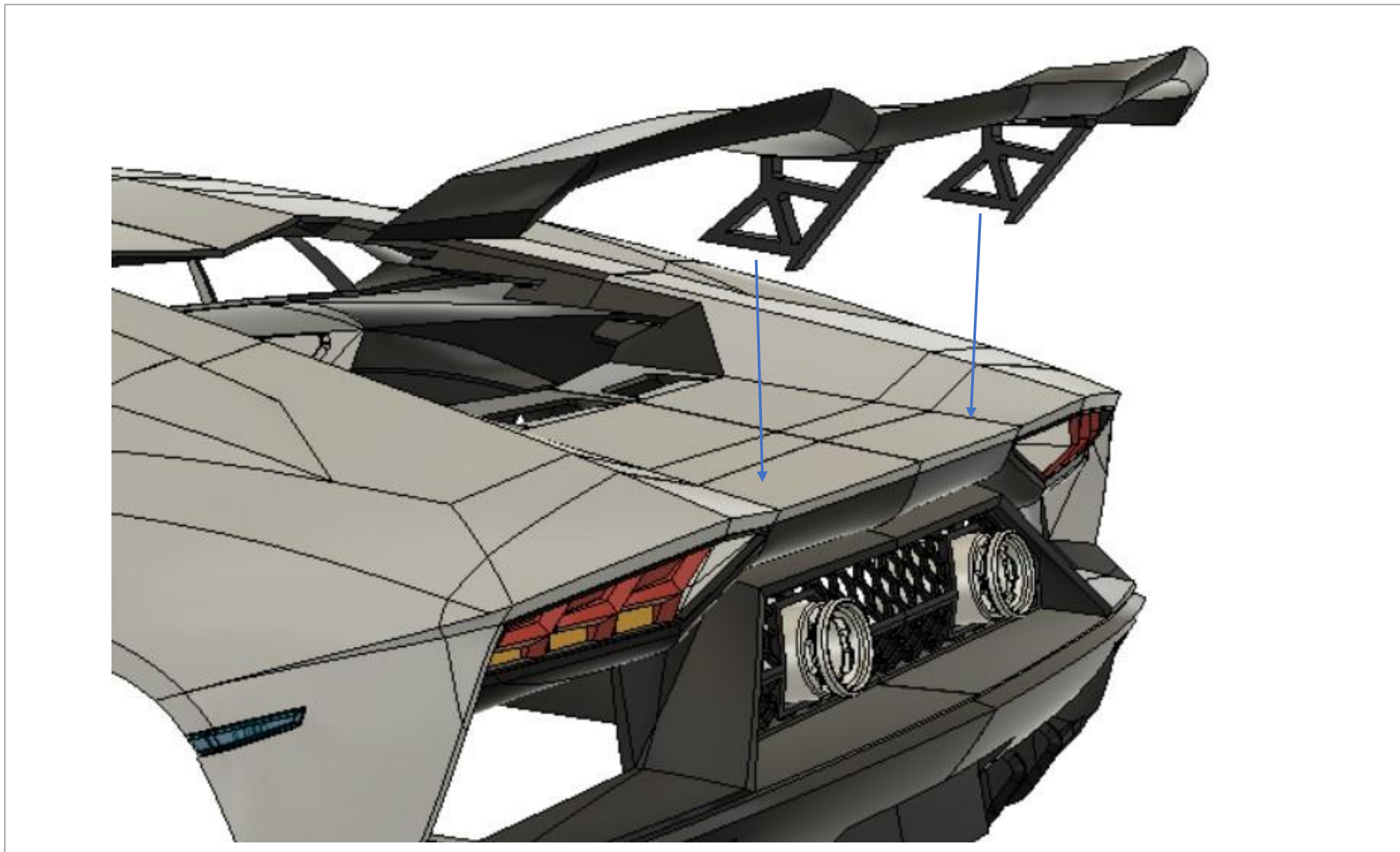


**Zrcátka
zajistěte
šrouby
M3x6mm**

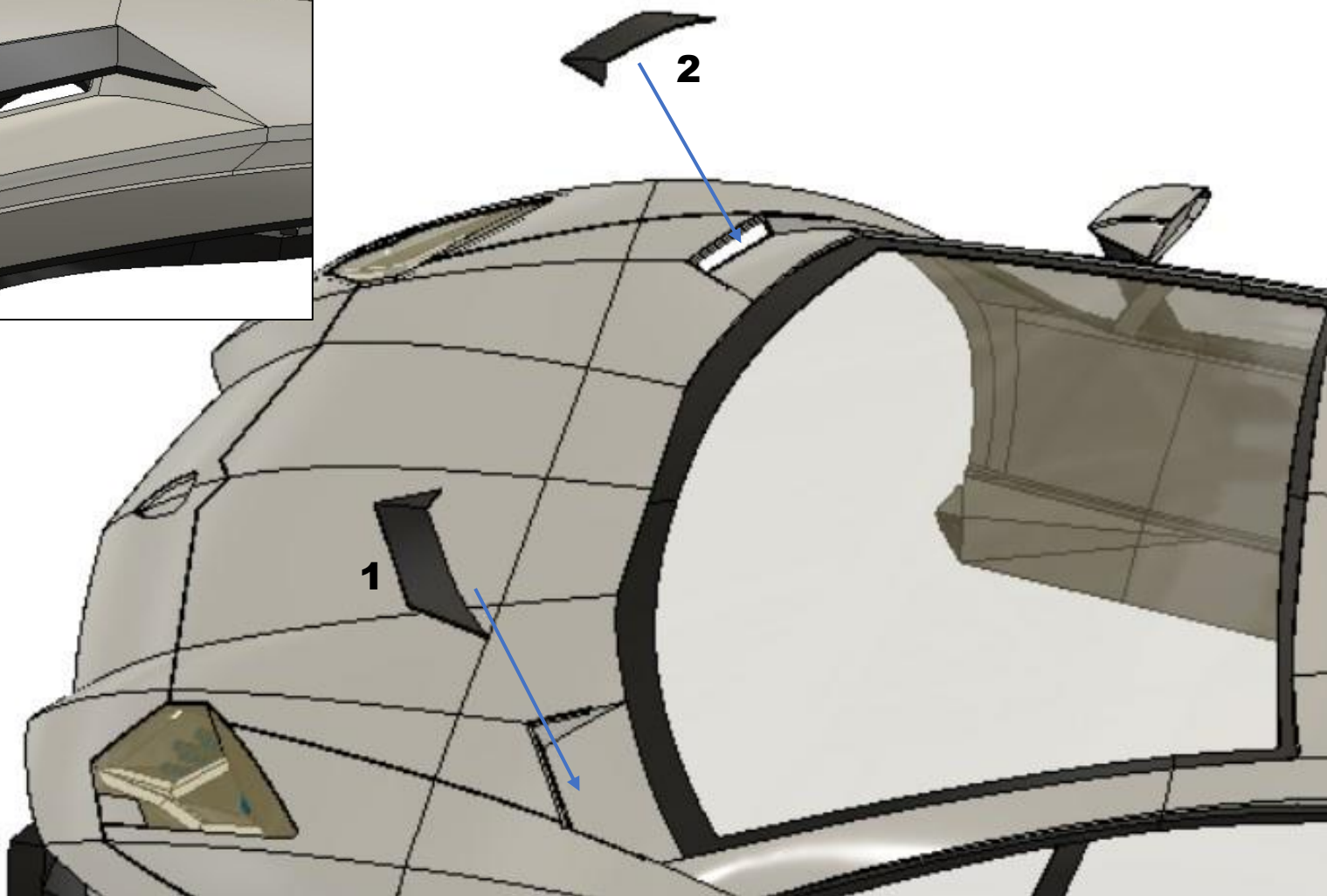
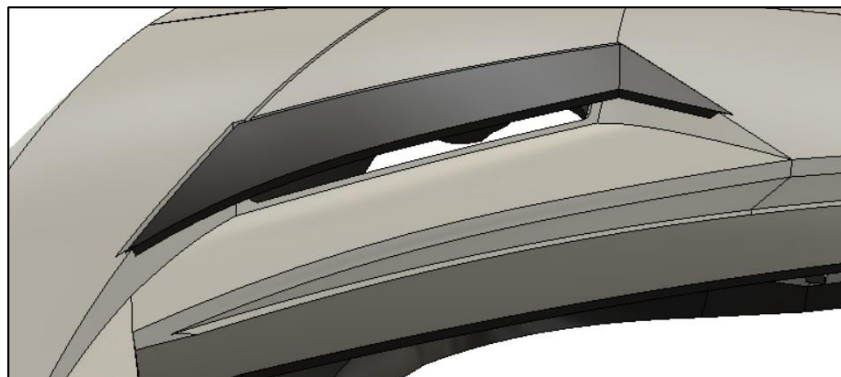


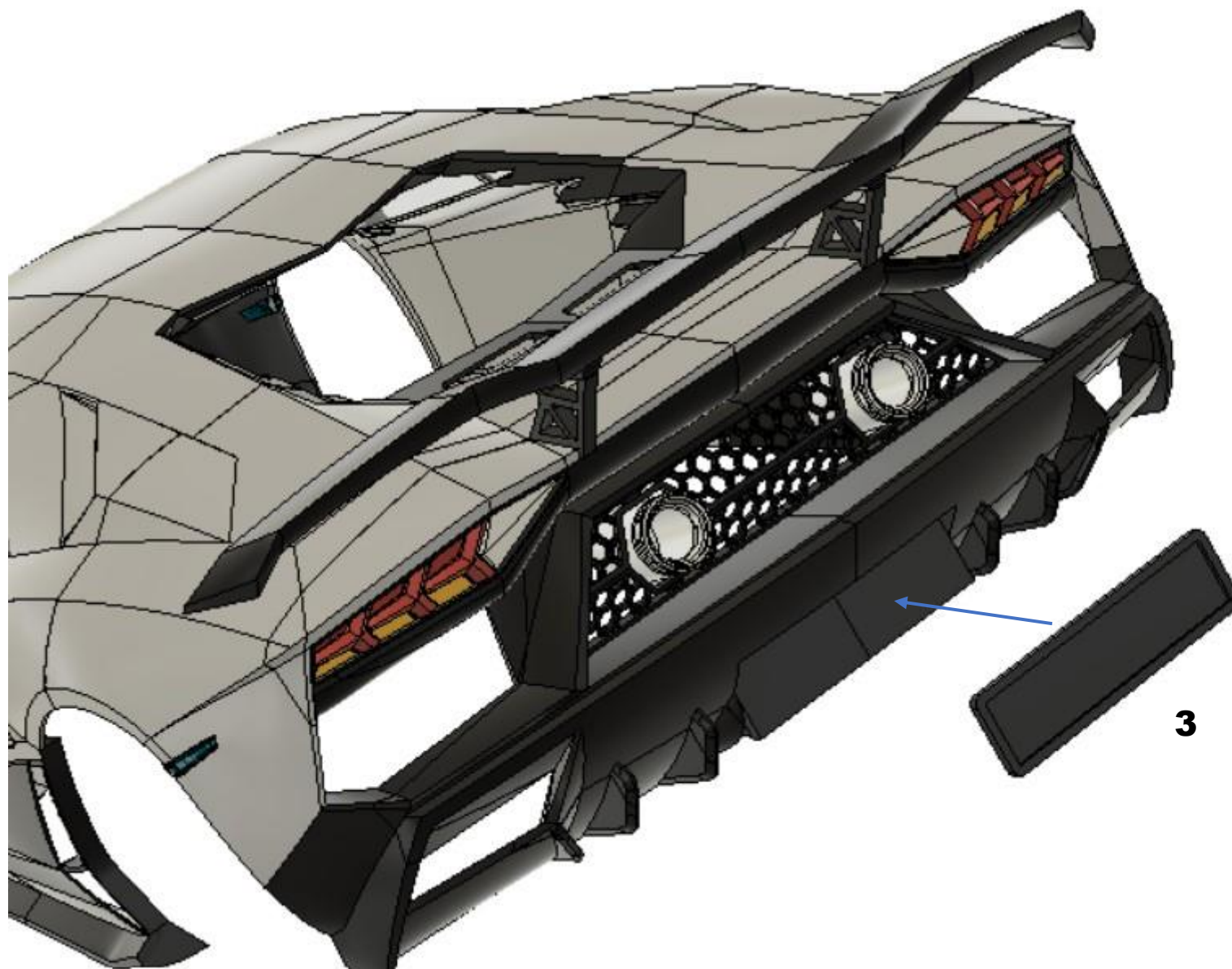
Wings





Accessories

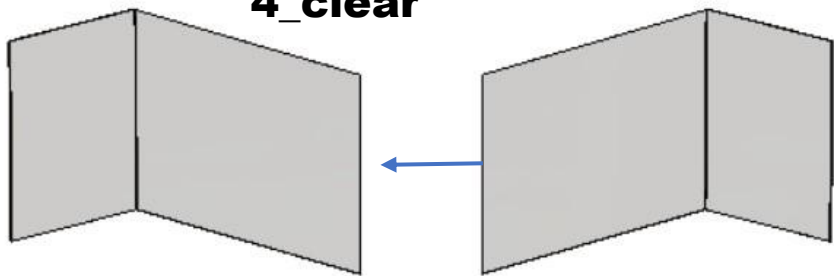




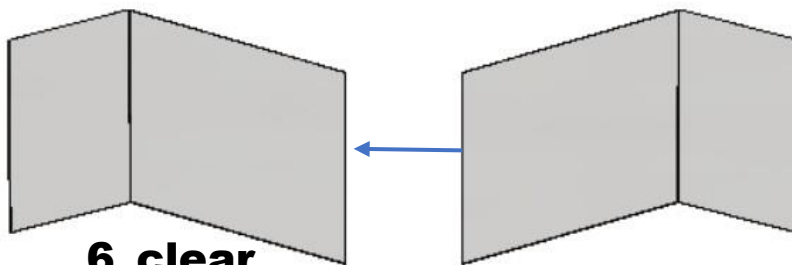


4_clear

5_clear



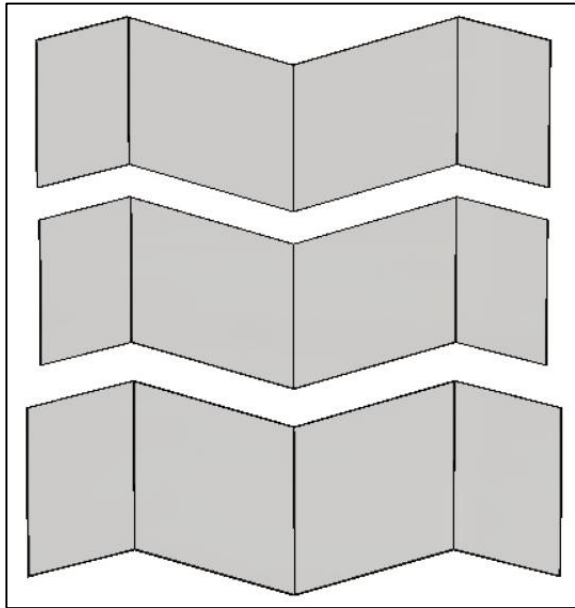
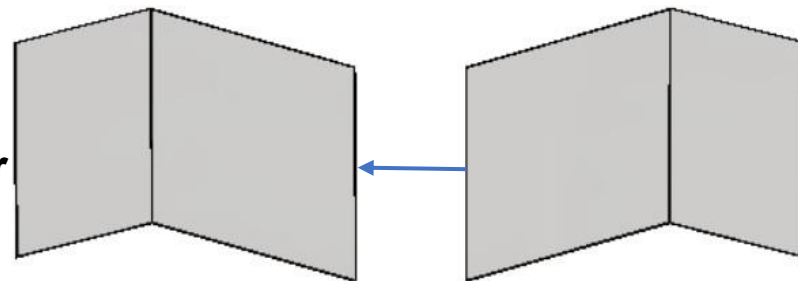
7_clear

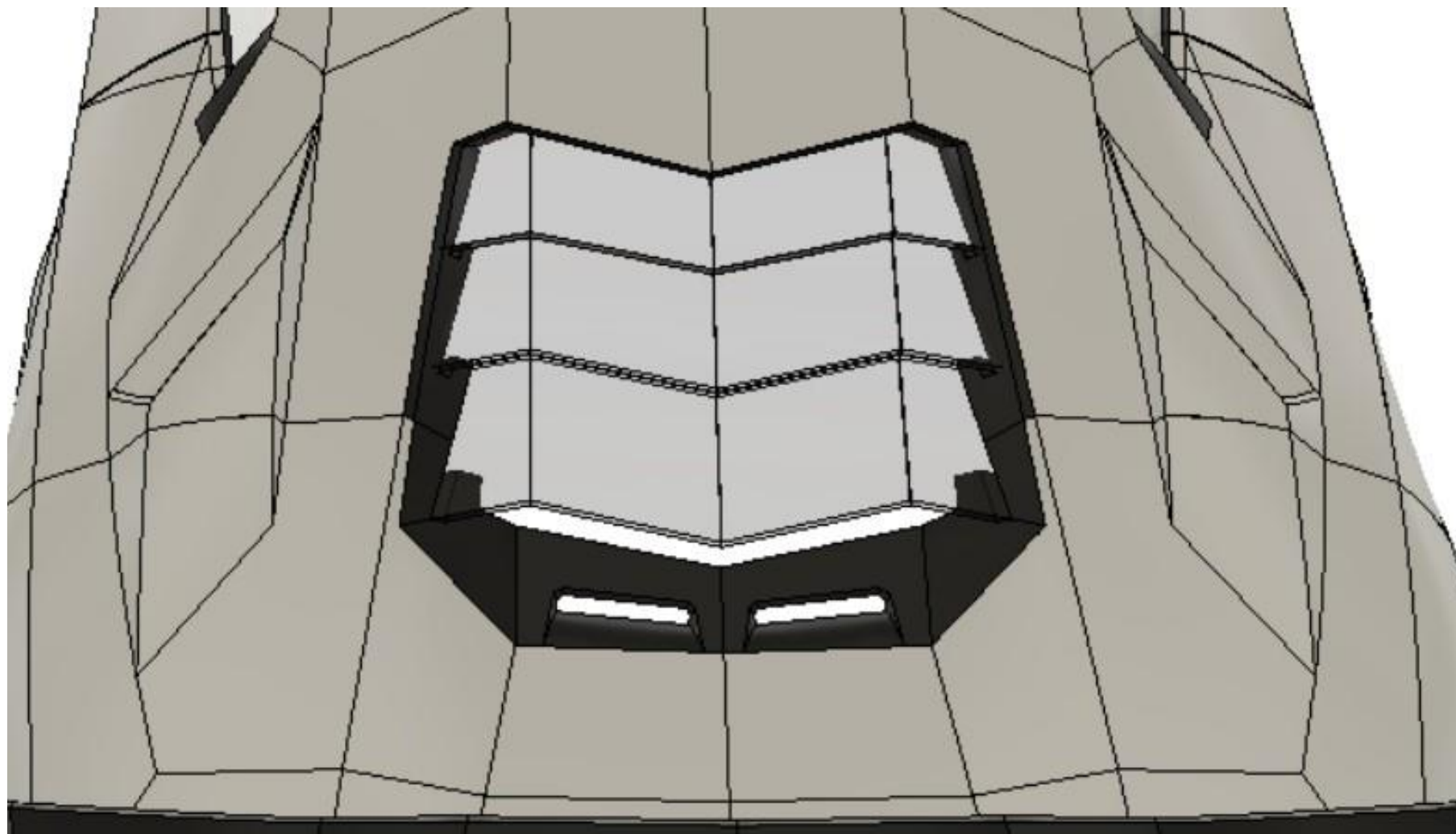


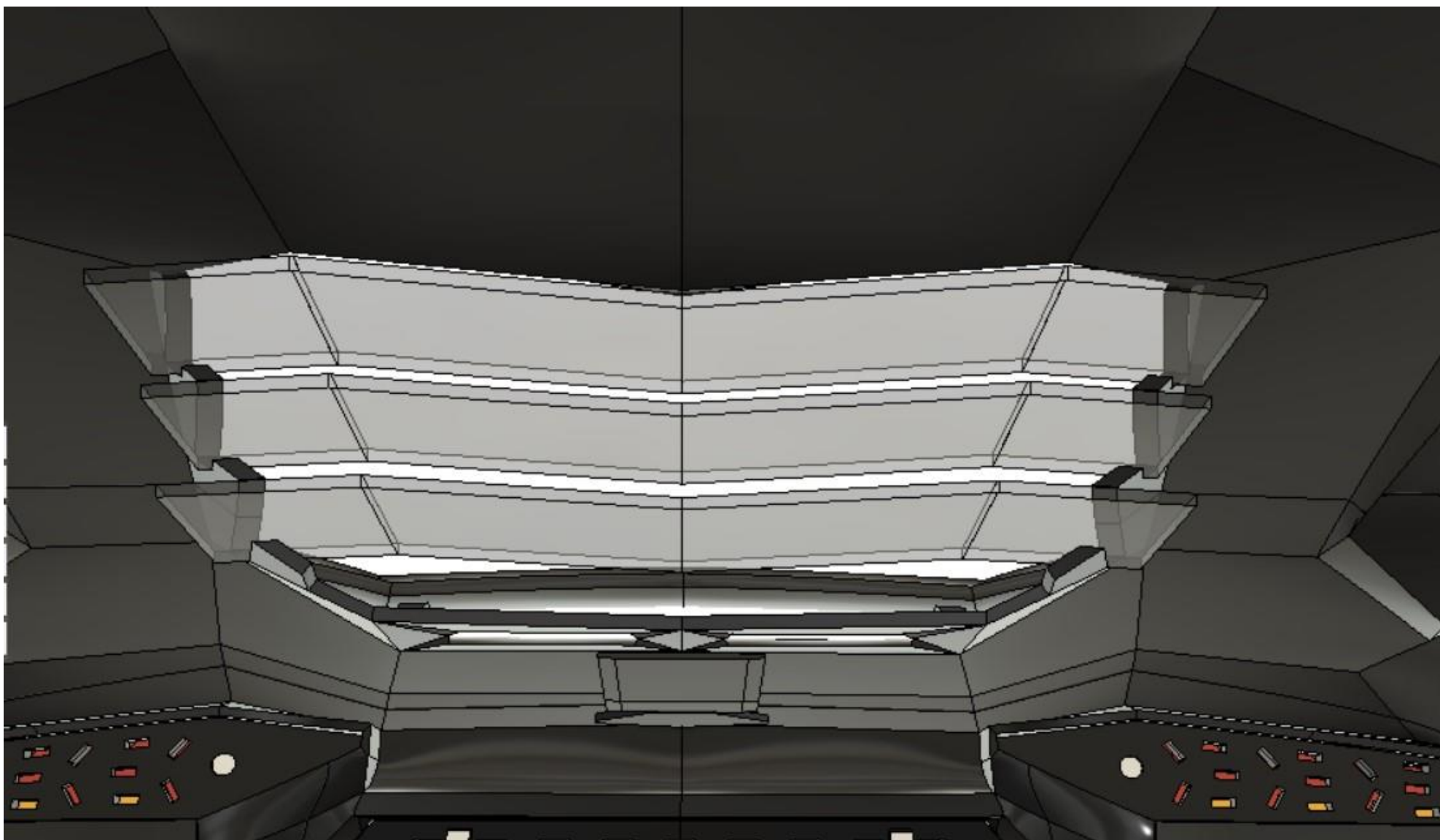
6_clear

9_clear

8_clear



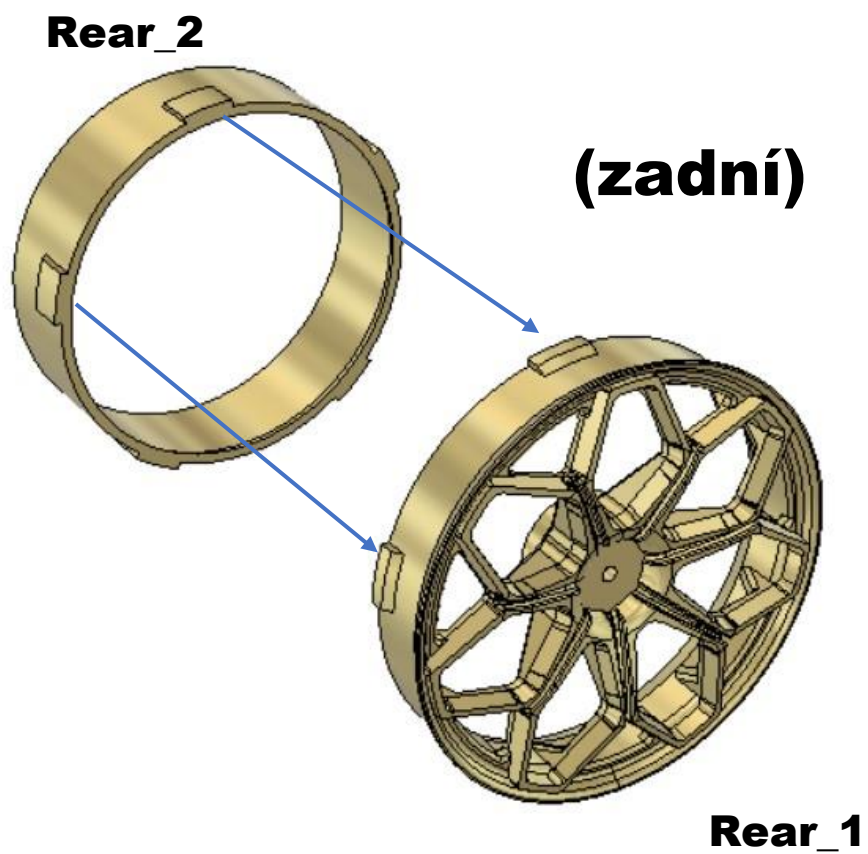




Wheels



2x

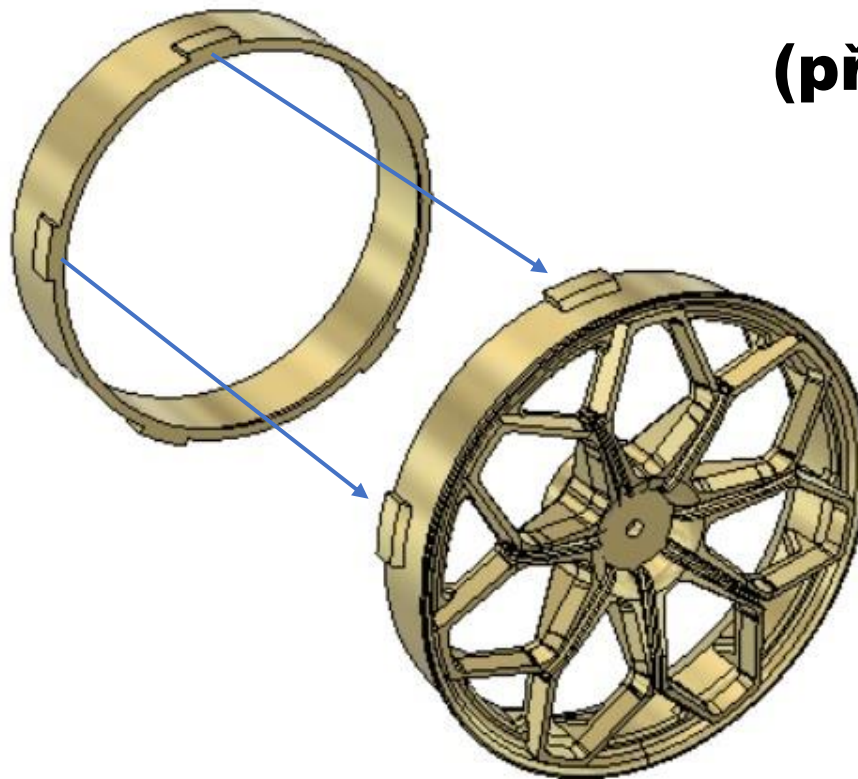




2x

Front_2

(přední)



Front_1

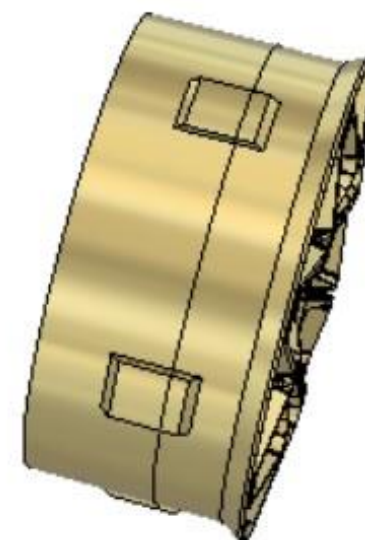
(zadní)



Right Rear



Left Rear

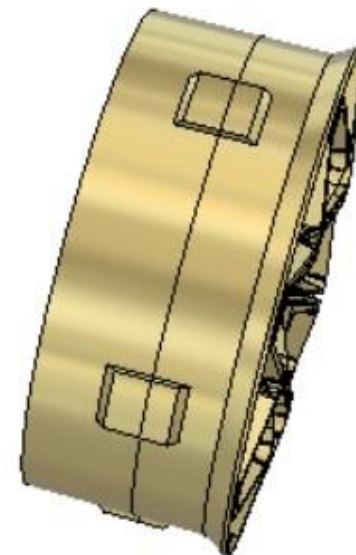


(přední)



Right Front

Left Front



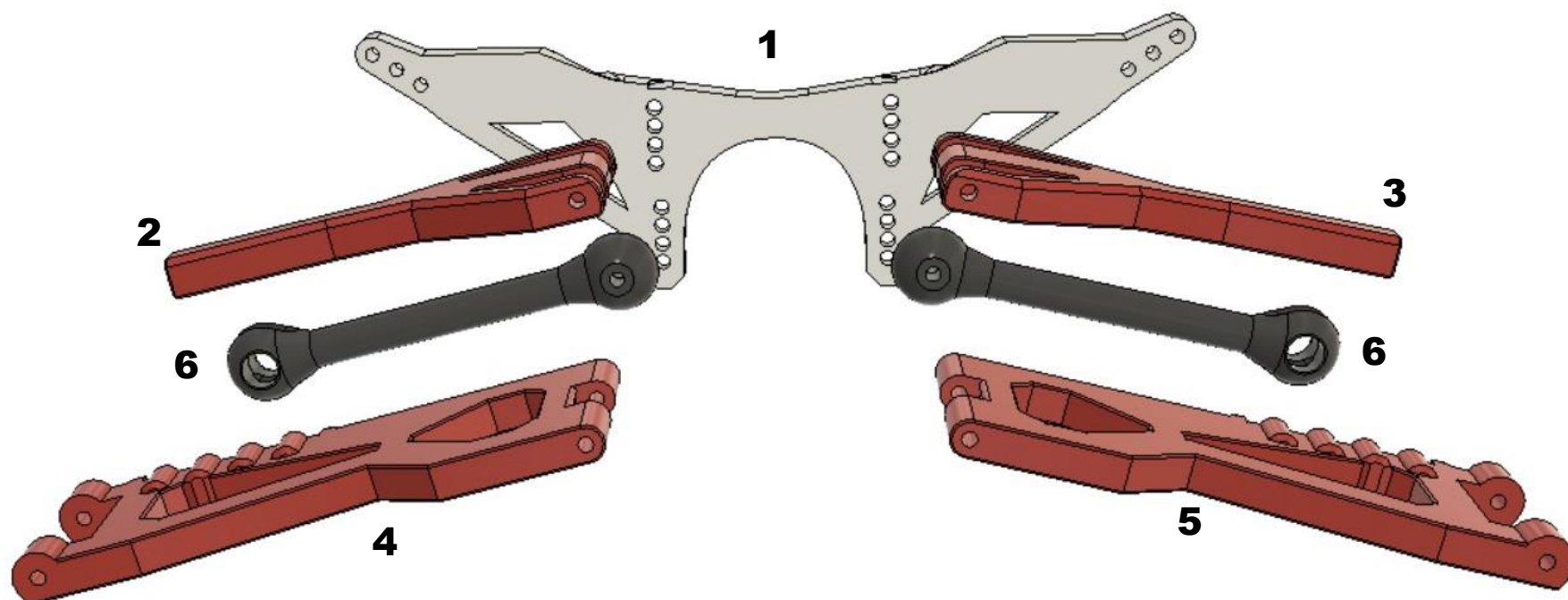
Tímto je karosérie hotová.

Ještě je potřeba přizpůsobit „UNIpodvozek4x4_1/5“

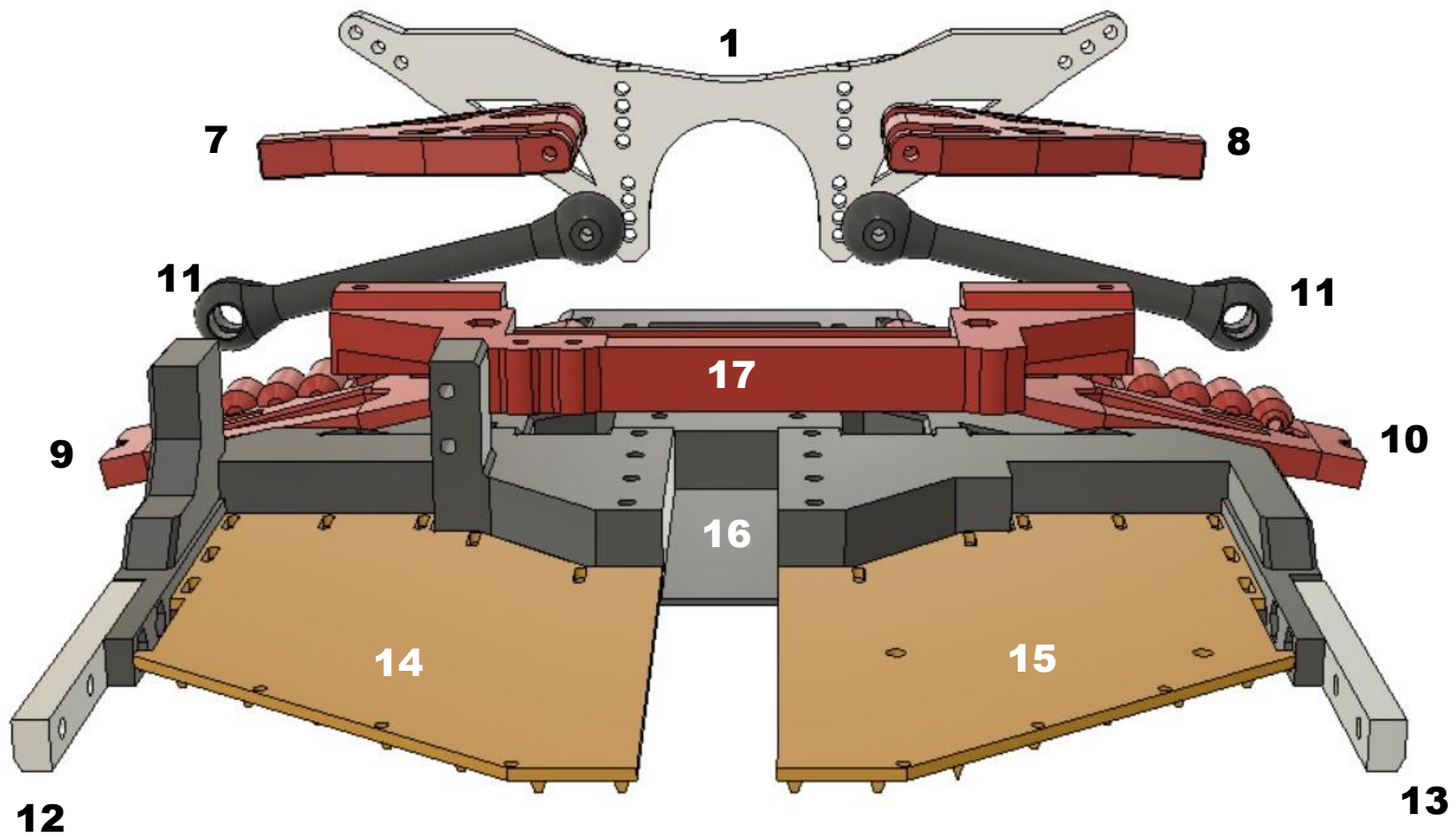
K prodloužení podvozku posuňte pouze přední část. Je třeba vyrobit delší přední kardan.

Podvozek je třeba prodloužit a roztáhnout. Veškeré potřebné díly jsou ve složce „Chassis“

Důrazně doporučuji – všechny namáhané díly + díl 6, 11 tiskněte z filamentu „Prusament PC Blend Jet“!!



Díly pro přední část podvozku-



Užijte si model

