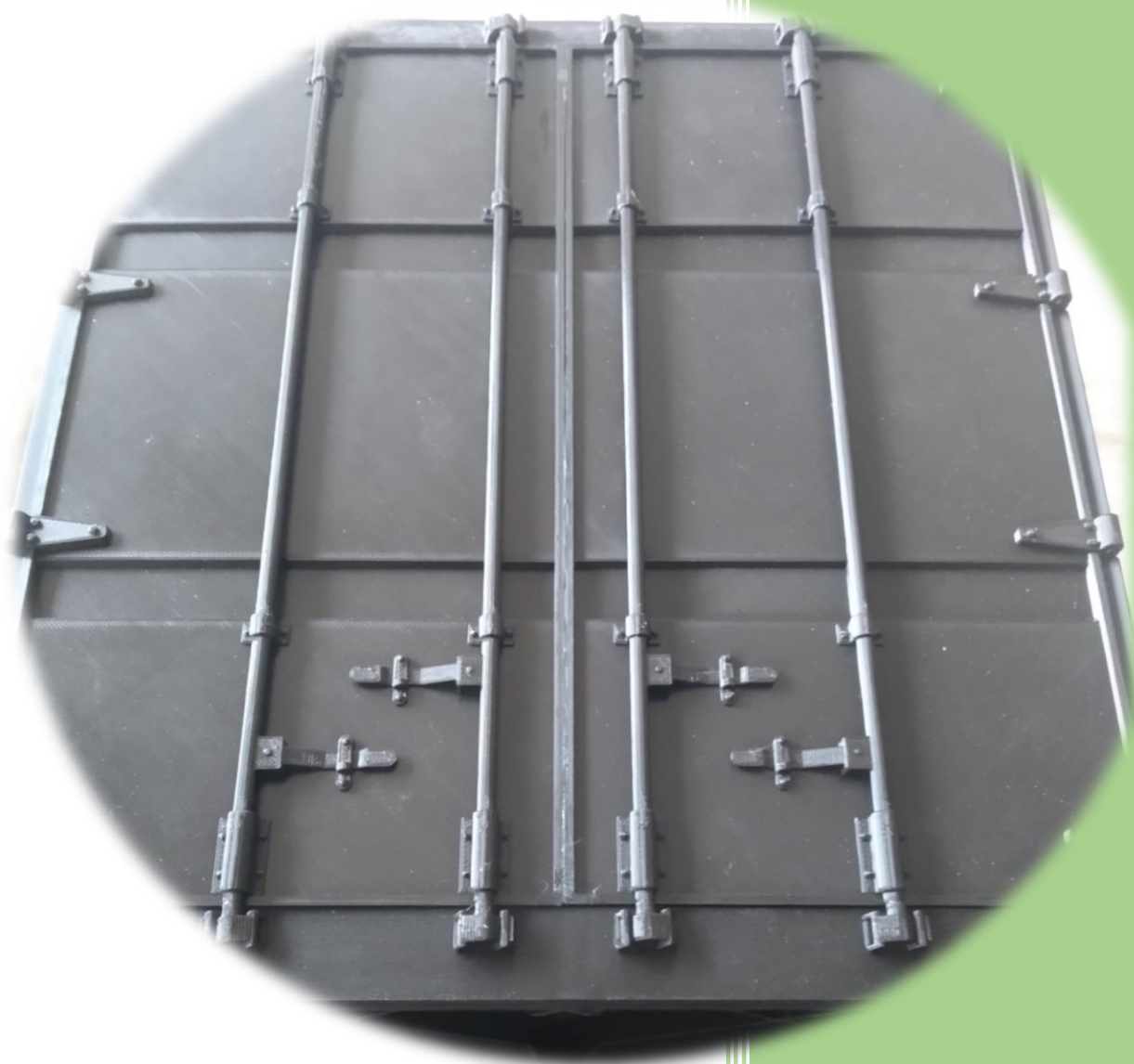


Návod na stavbu

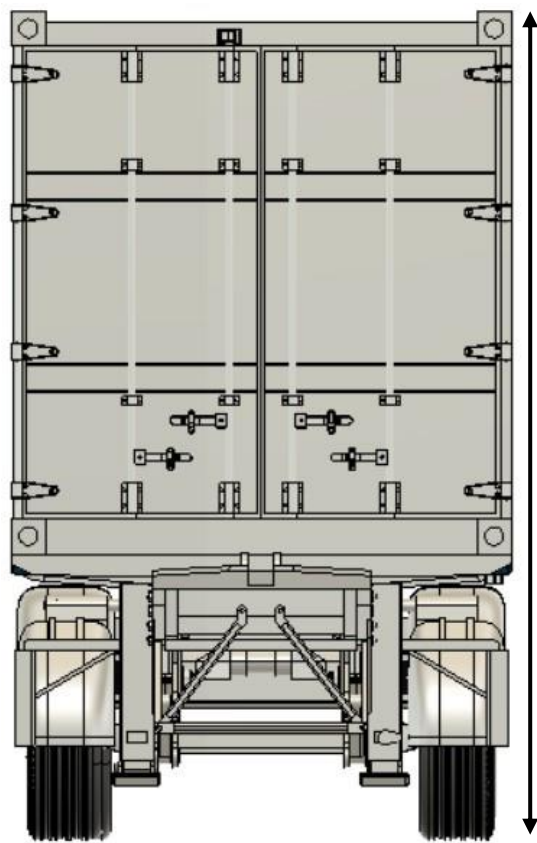


Miroslav Liesner

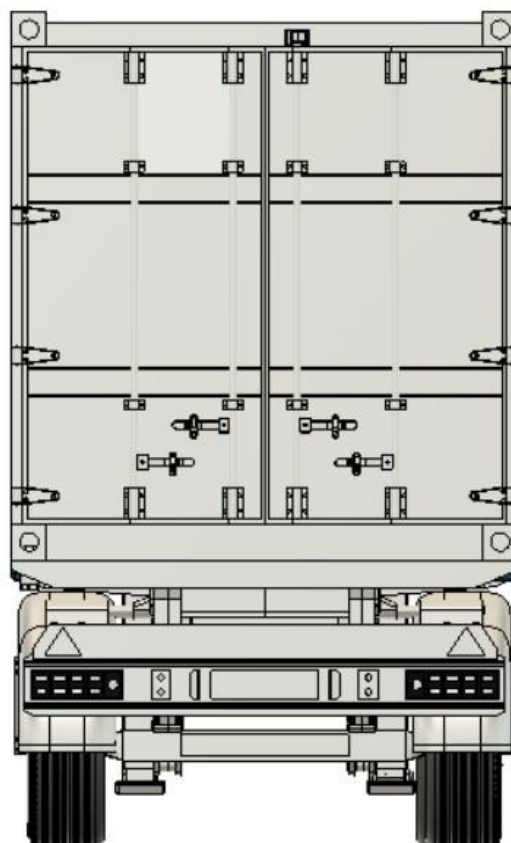
www.mlmodel.webnode.cz

Návod na stavbu návěsu

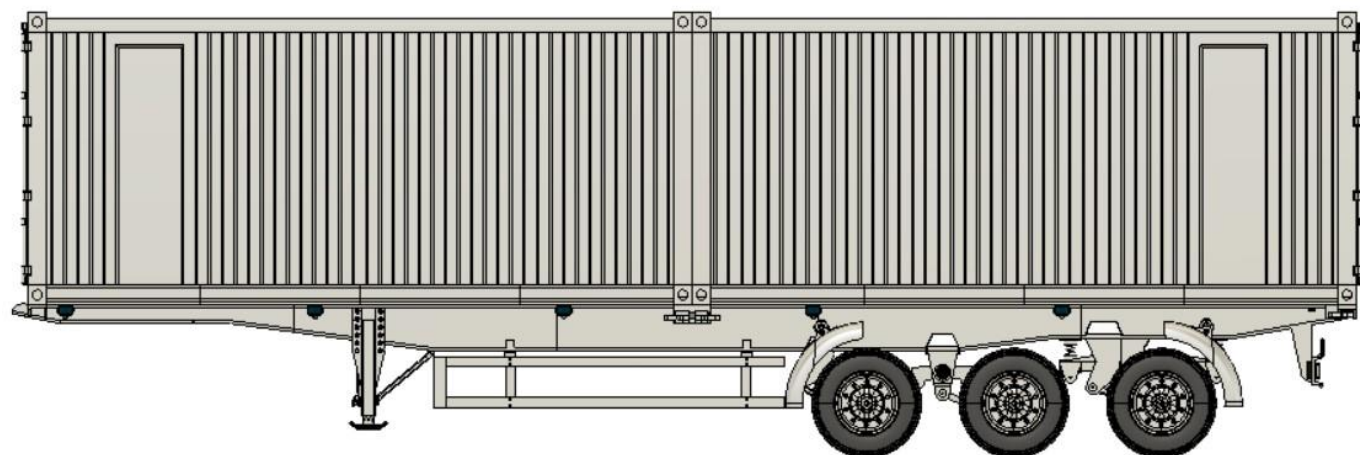
1/10



400 mm



245.2 mm



1200 mm

Autor: Miroslav Liesner

Web: <http://www.mlmodel.webnode.cz>

E-mail: ssiforum@seznam.cz

Děkuji za zakoupení STL souborů modelu návěsu.

Díly jsem se snažil připravit
co nejpečlivěji s ohledem na jednoduchost a případnou opravitelnost.

Některé díly se nemusí přesně shodovat s obrázky v tomto návodu.

Jedná se o později upravené nebo vylepšené díly.

Sledujte prosím aktualizace:

<http://www.mlmodel.webnode.cz>

Obsahuje i funkční točnu kompatibilní s AustralienTruck.

Obsahuje připravené gcod soubory pro PrusaMK3S+

Pro stavbu budete potřebovat:

[3D tiskárnu s tiskovou plochou 25x20 cm](#)

text odkazuje na prodejce kvalitních a perfektně postavených, vyladěných 3D tiskáren se zárukou + spoustu benefitů.

Rozhodně stojí za shlédnutí.

4 kg kvalitního PLA

Transparentní PLA Crystal Clear od Fillamentum – díly jsou v návodu označené „Clear“

Flex filament na pneumatiky (není podmínkou)

Kuličková ložiska 10x15x4 – 12ks

Pneumatiky 100 mm – 6ks nebo si je můžete vytisknout

Střední kyanoakrylátové lepidlo + aktivátor

LED obdélníková různé barvy 2x5mm

LED 5mm

M2 šroubky

M3 šroubky

Standartní servo

Pružina 9x35mm

Vazelínu PTFE a pár dalších věcí (barvy, lak, a pod.)

Doporučené nastavení tisku:

Tryska: 0,4 mm

Šířka extruze: 0,48 mm

Výška vrstvy: 0,15 mm – 0,2 mm

Výplň: 25%,

Perimetry: 2-3

Díly, které mají být tištěné jinak, to mají uvedeno v názvu.

Tisková rychlost: 70 mm/s, venkovní perimetry 30 mm/s

Teploty: 220°C HE, 50°C HB

Díly tištěné s podporou mají v názvu "support".

Toto je mé doporučené nastavení tiskárny,
můžete však použít i vaše osvědčené.

Před slepením dílů vyzkoušejte jejich usazení.

Na srovnání styčných ploch použijte pilník,

ostrý nůž nebo smirkový papír.

Nejčastější problém je "sloní noha" - rozšíření tisku

na podložce. Toto se musí zabrousit.

Fotogalerie: https://ssiforum.rajce.idnes.cz/Trailer_20_40_Container_1_10

Videa: <https://www.youtube.com/user/ssiforum/videos>

Návěs je navržený pro maximální flexibilitu.

Obsahuje 8 zámků

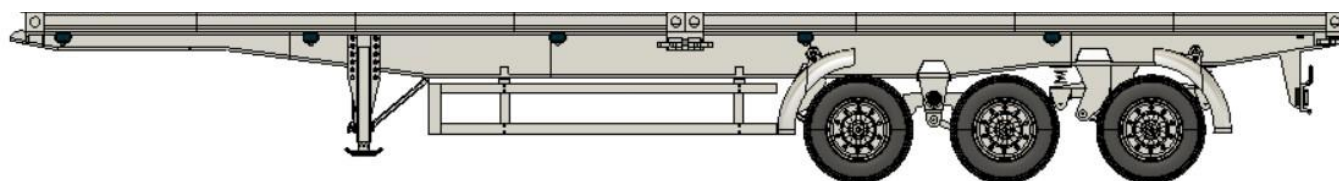
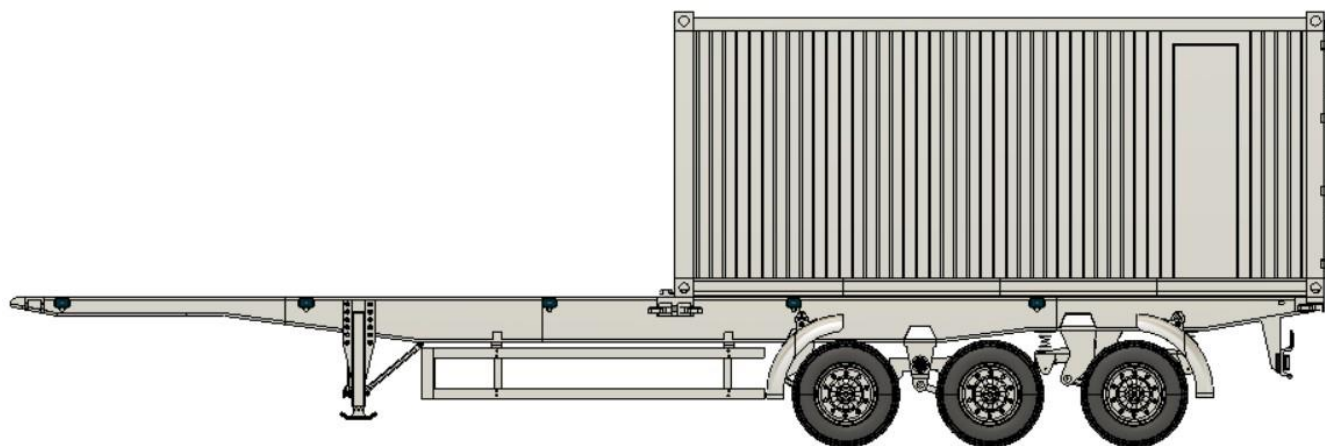
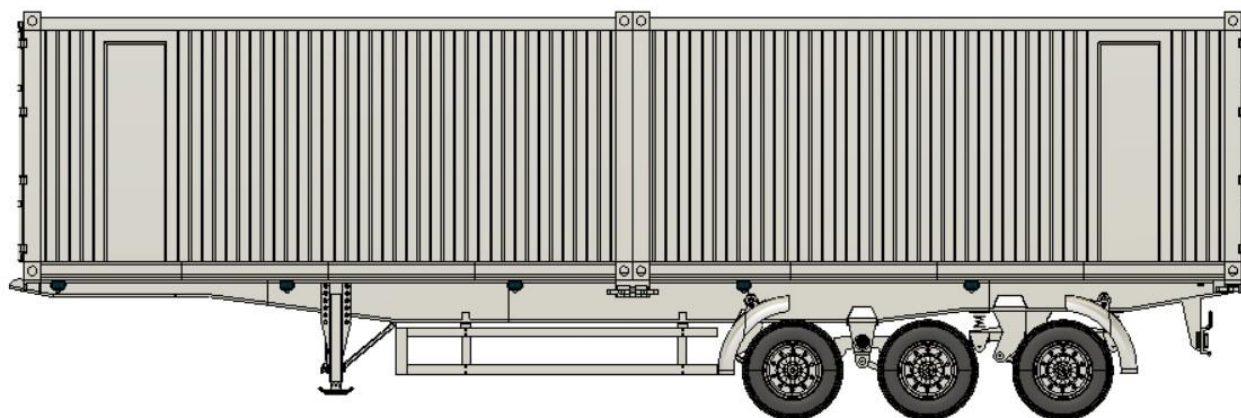
Máte možnost několika kombinací:

kontejner – kontejner nebo nic – kontejner

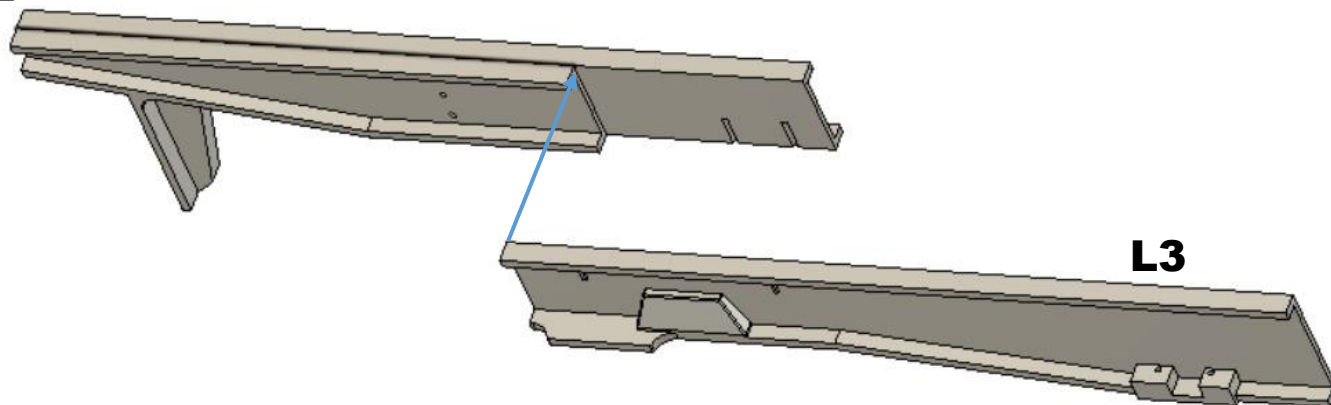
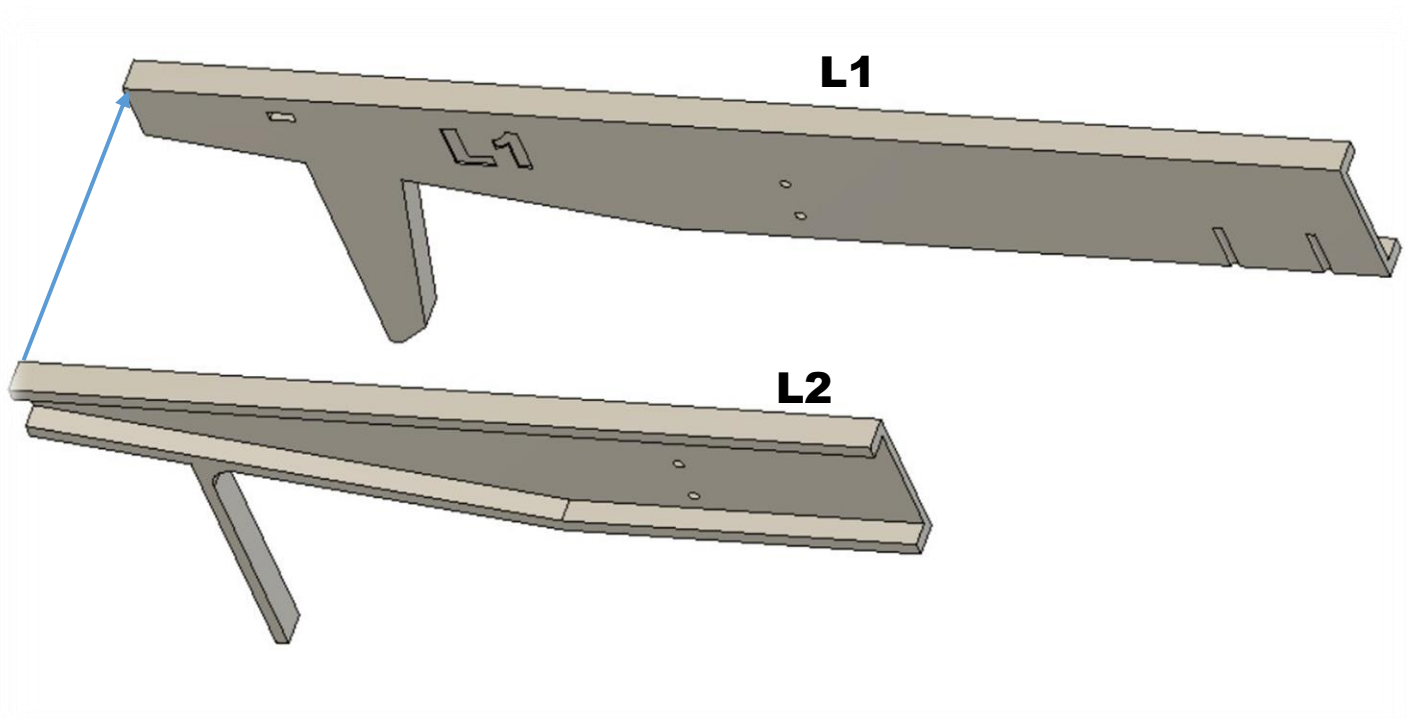
podlaha – kontejner nebo podlaha – nic

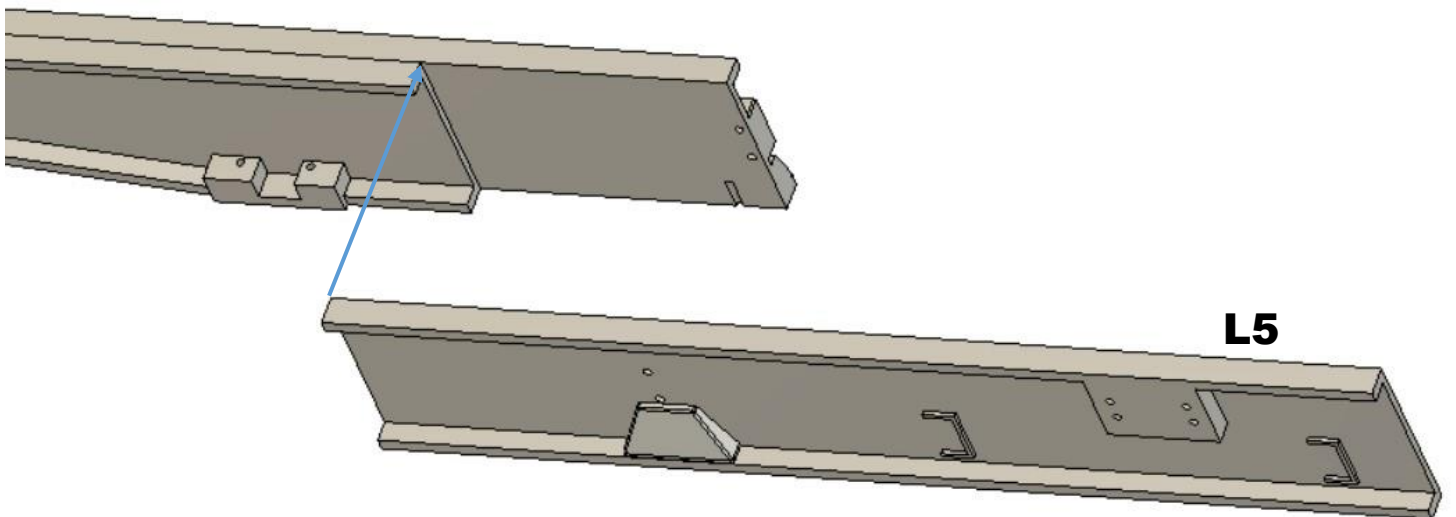
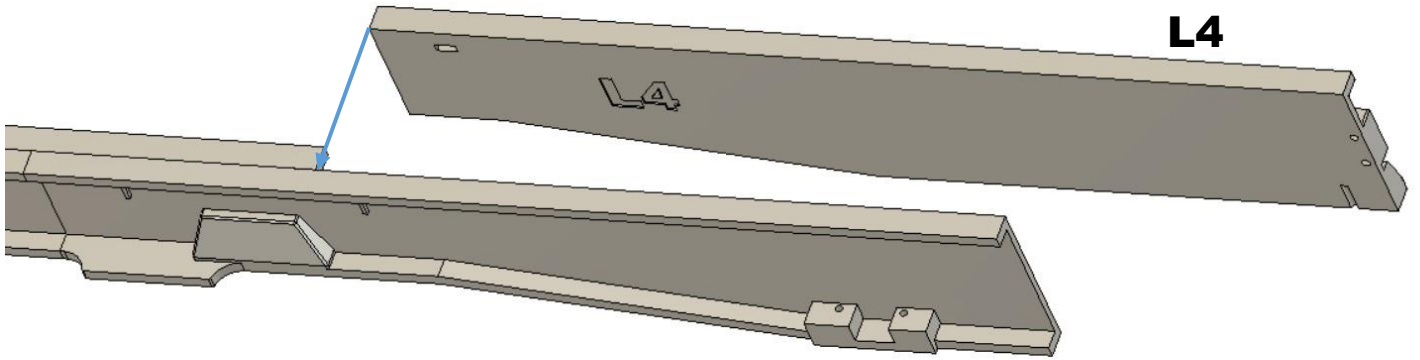
podlaha – podlaha

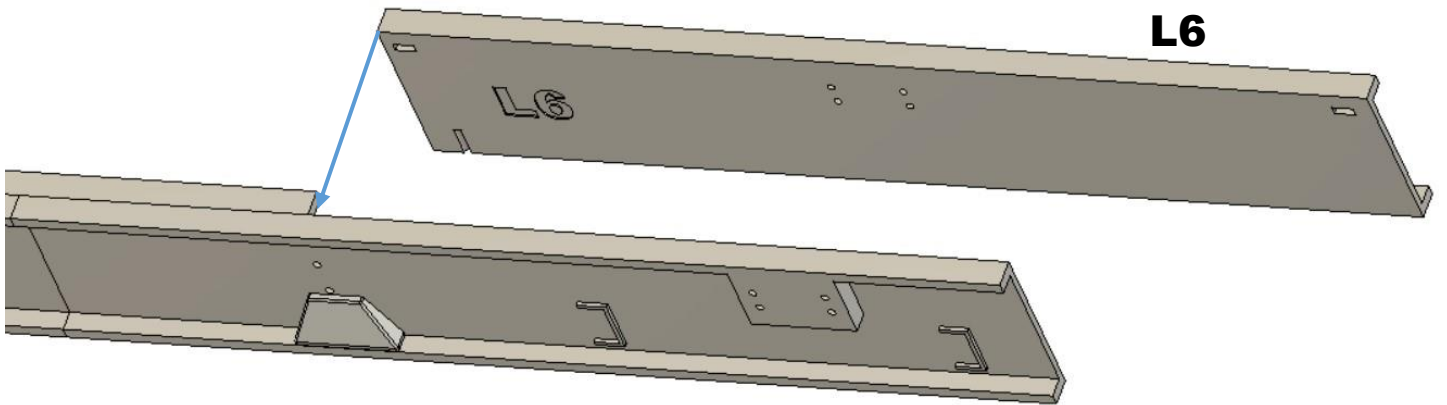
a další



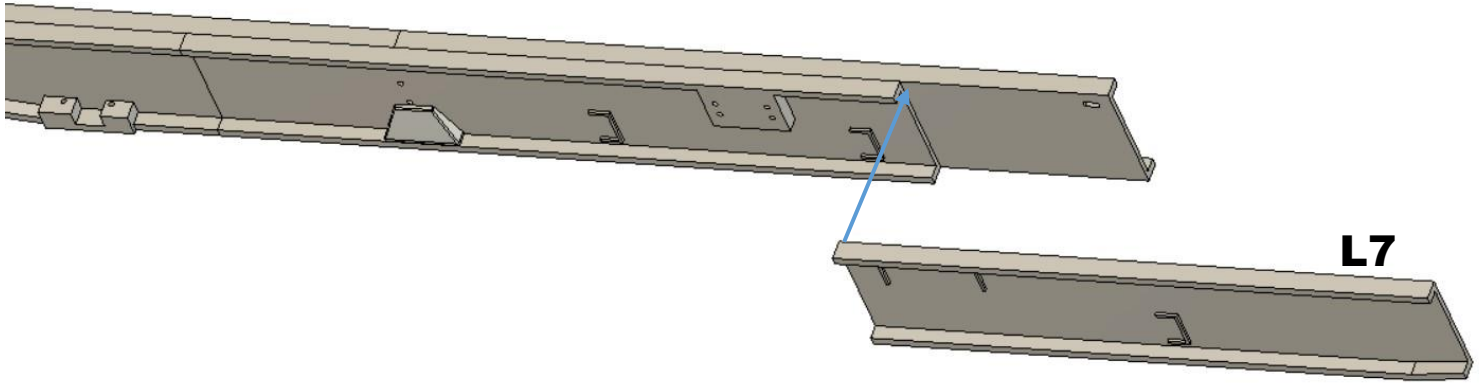
Šasi



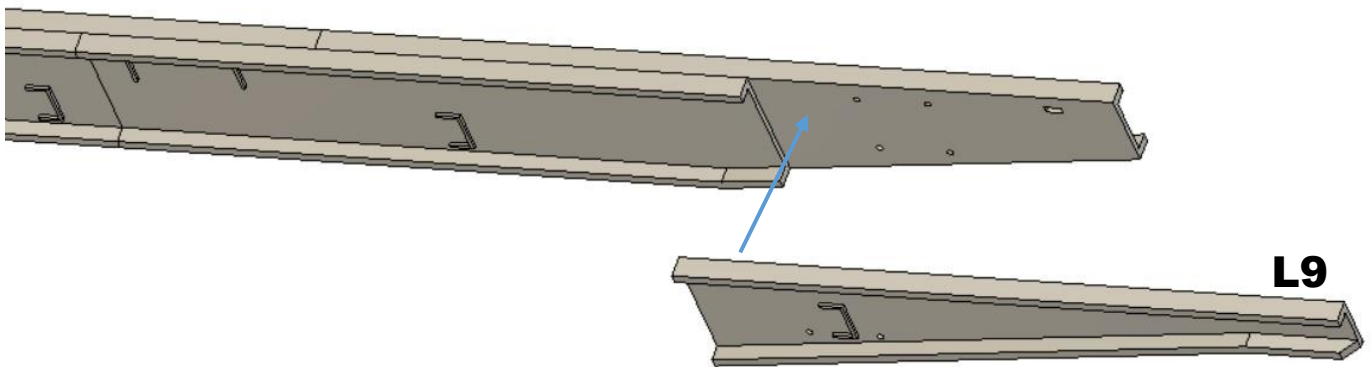
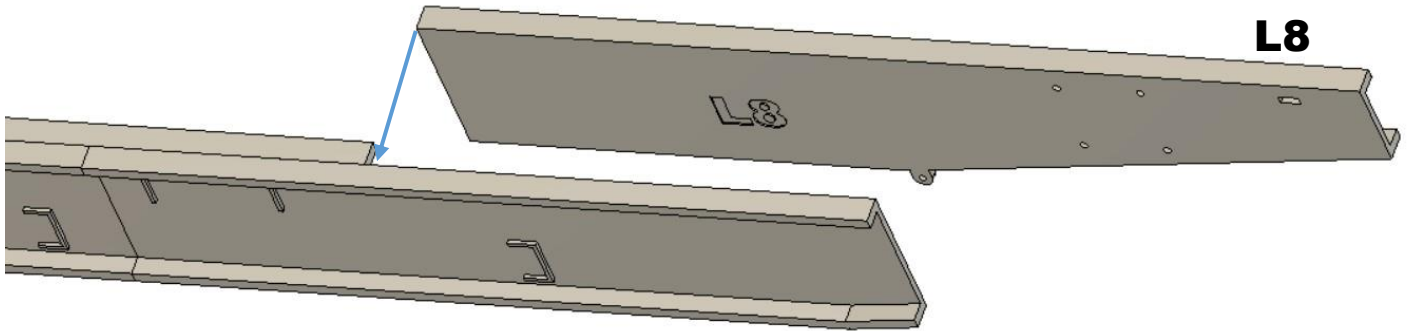


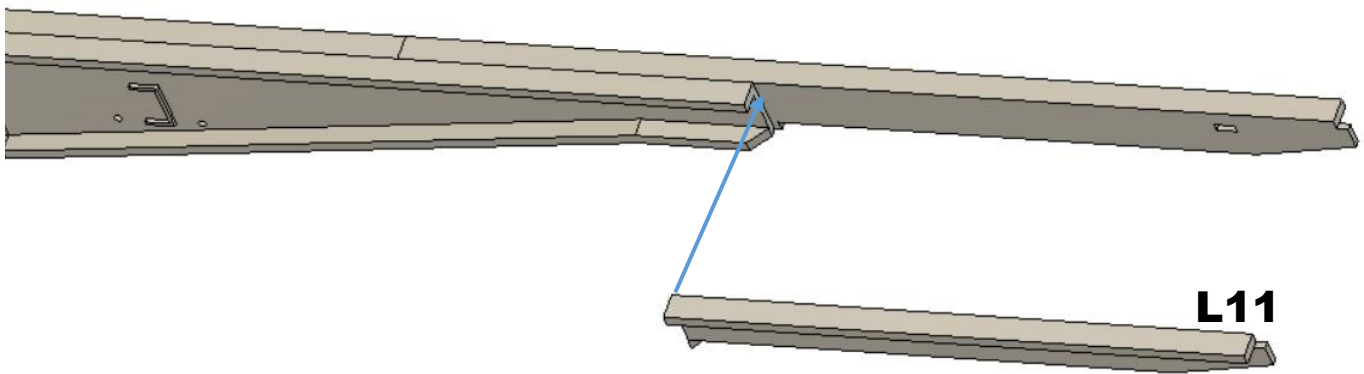
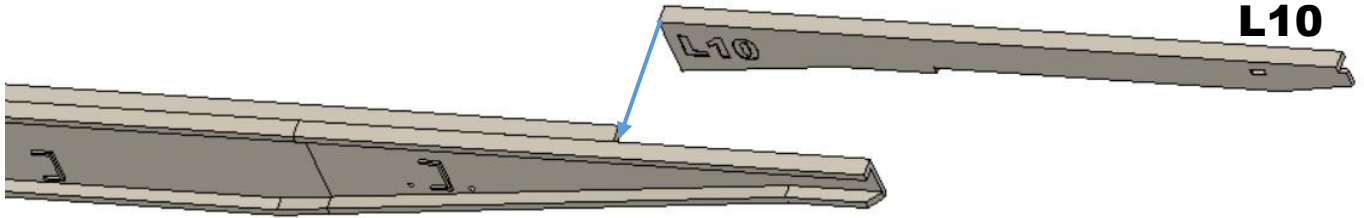


L6

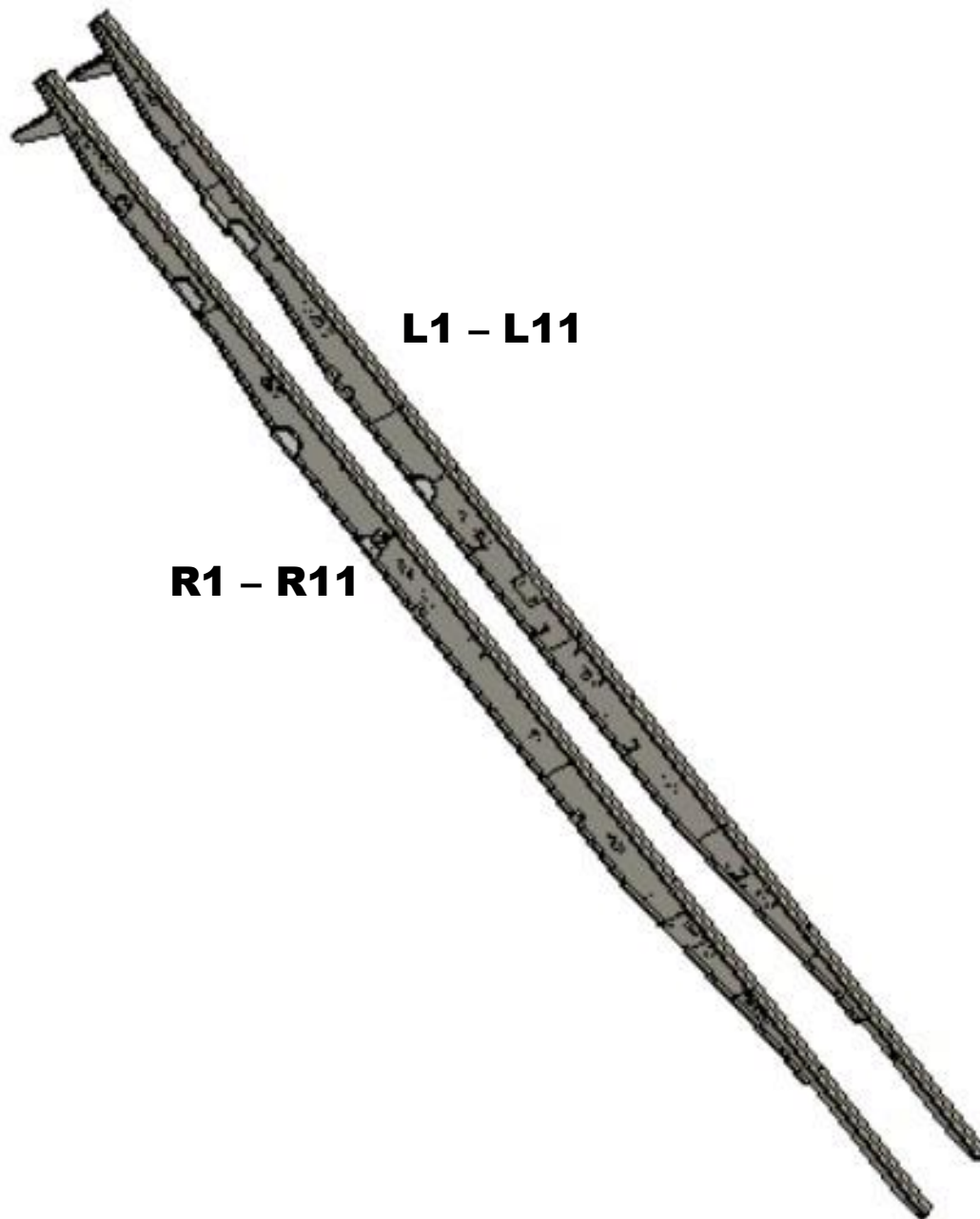


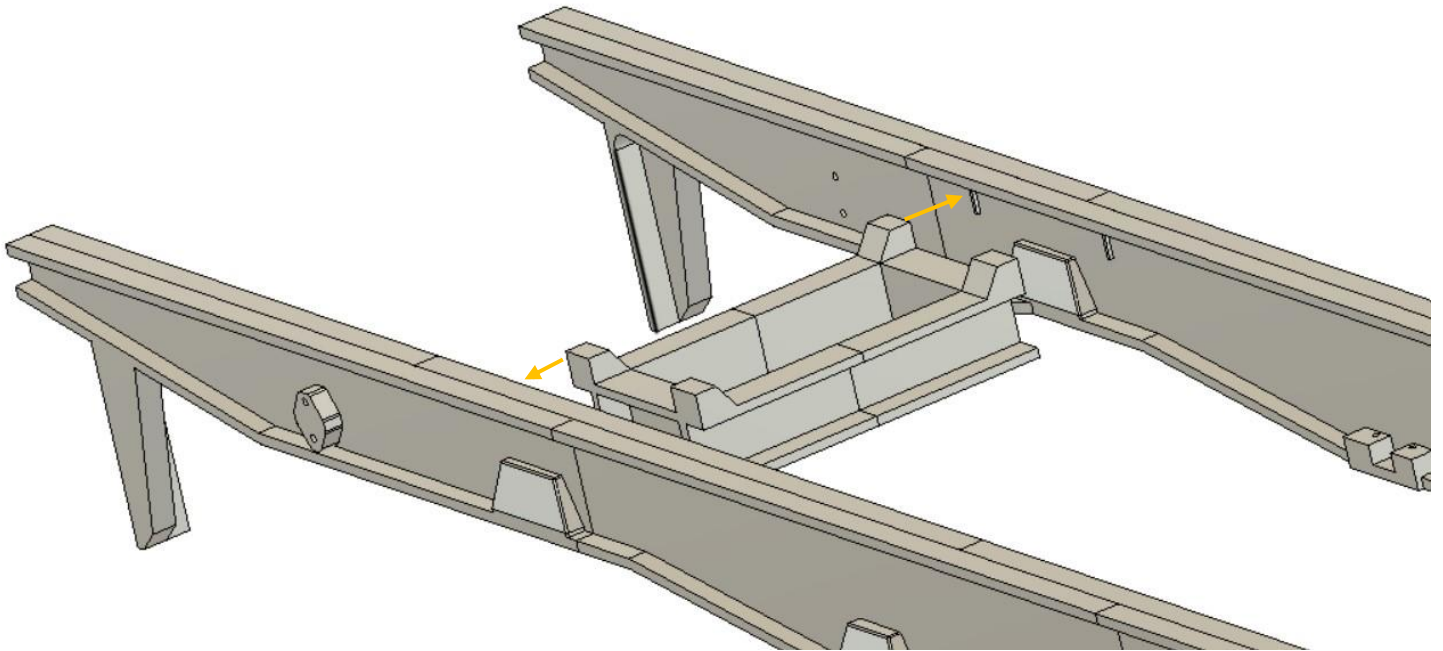
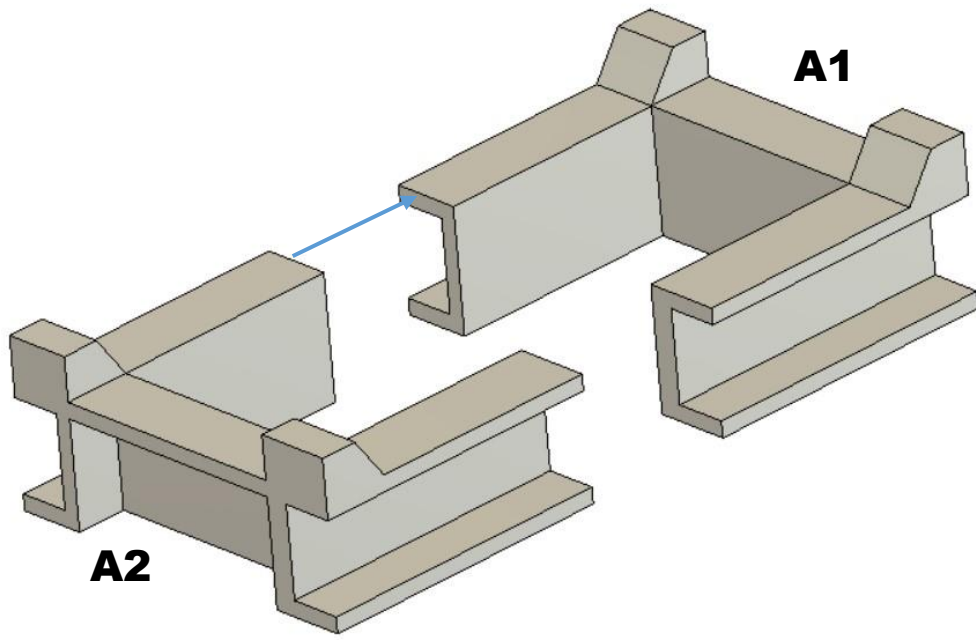
L7

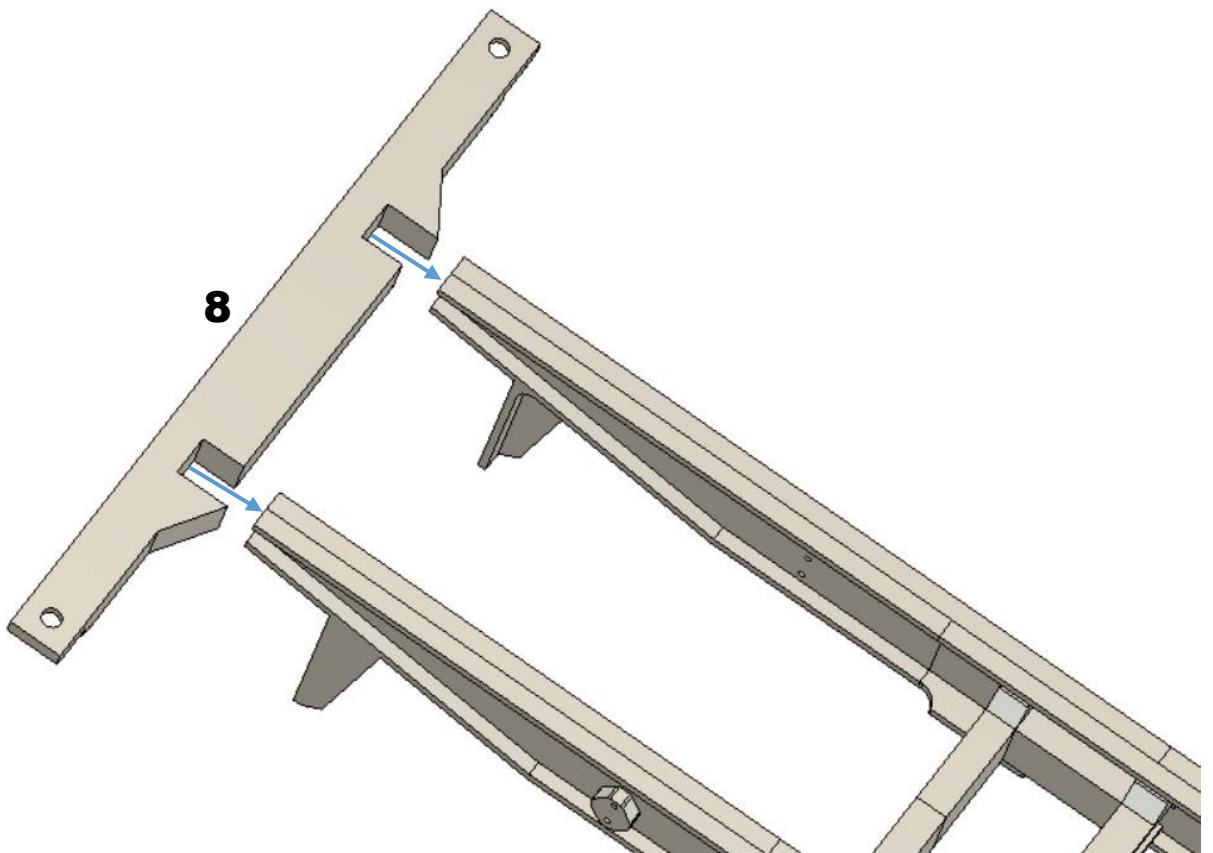
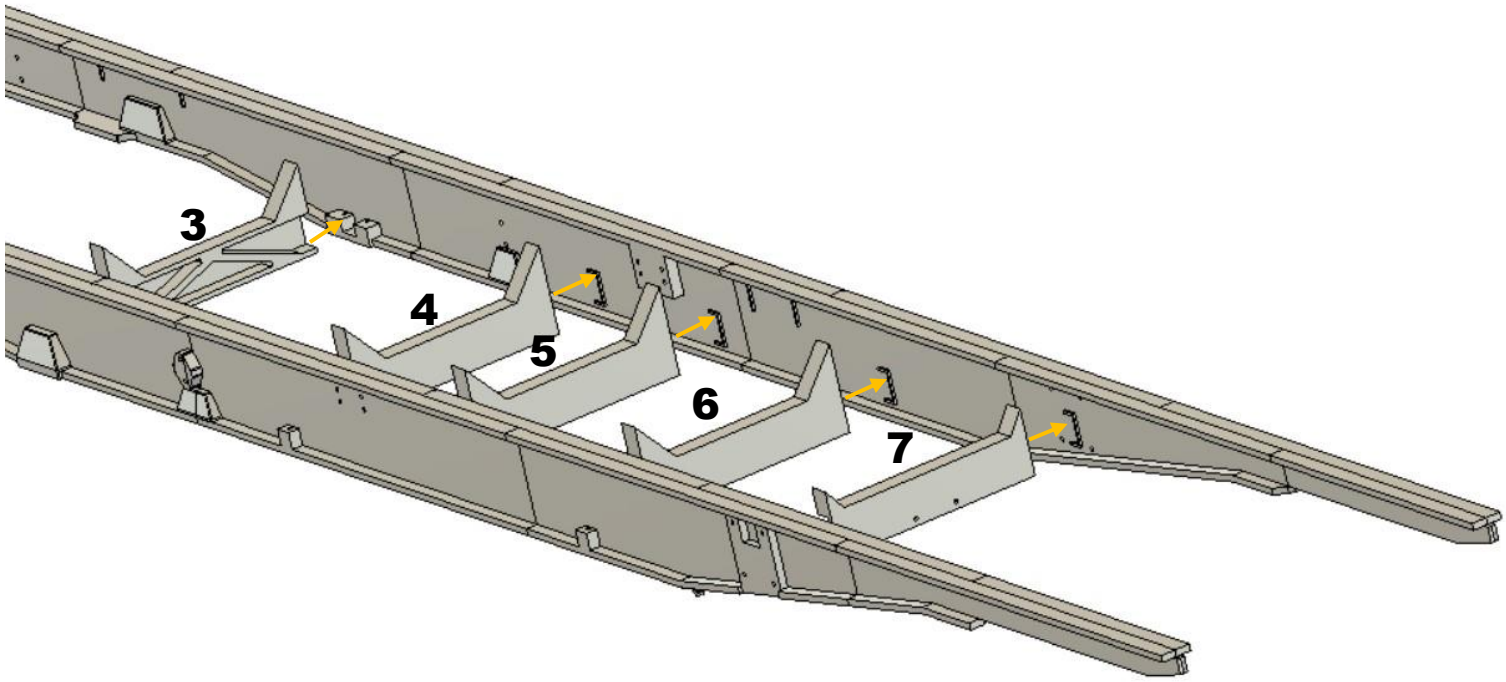


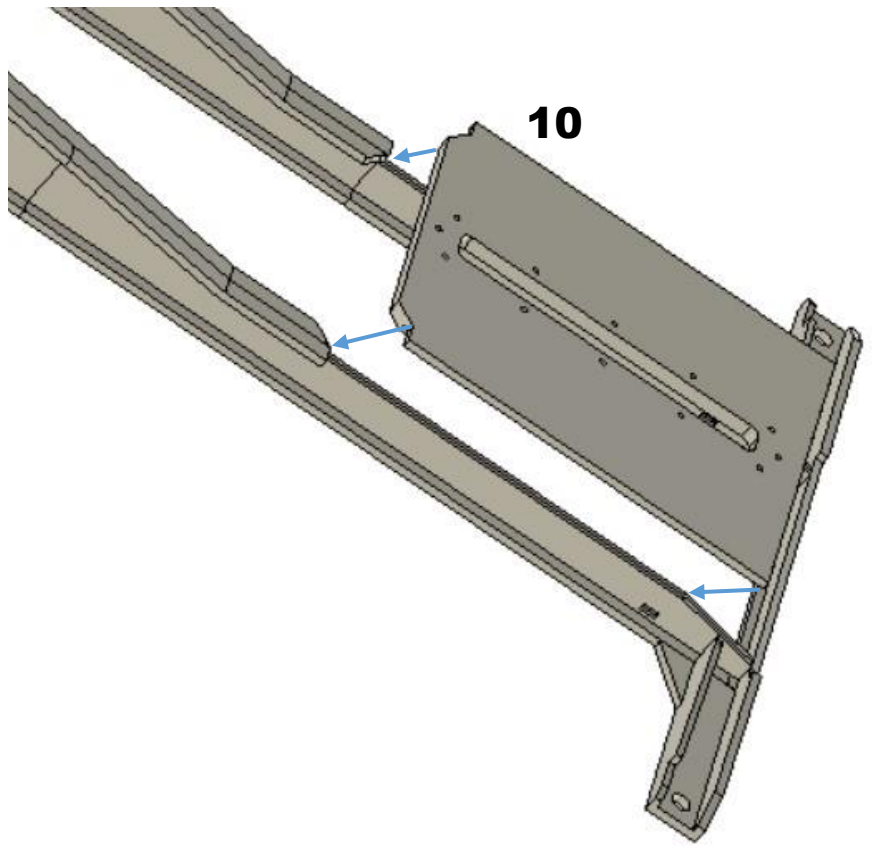
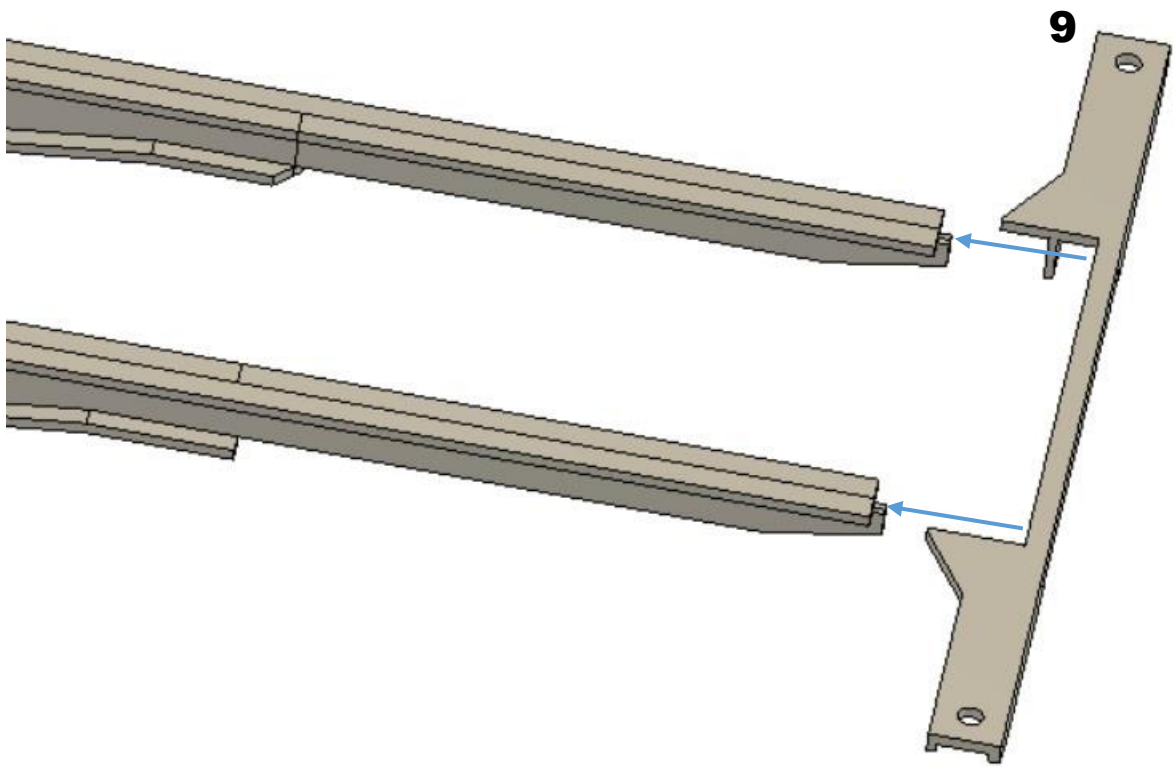


Stejný postup opakujte i pro pravou stranu, díly R1 až R11.

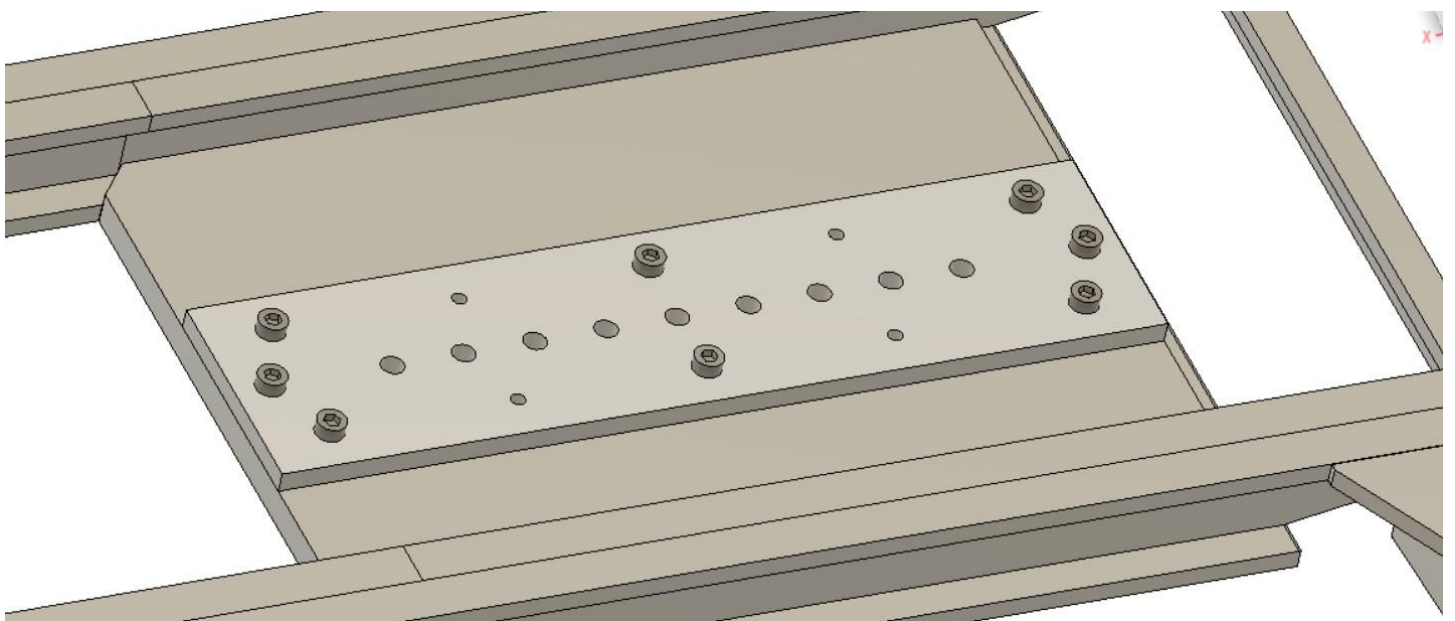
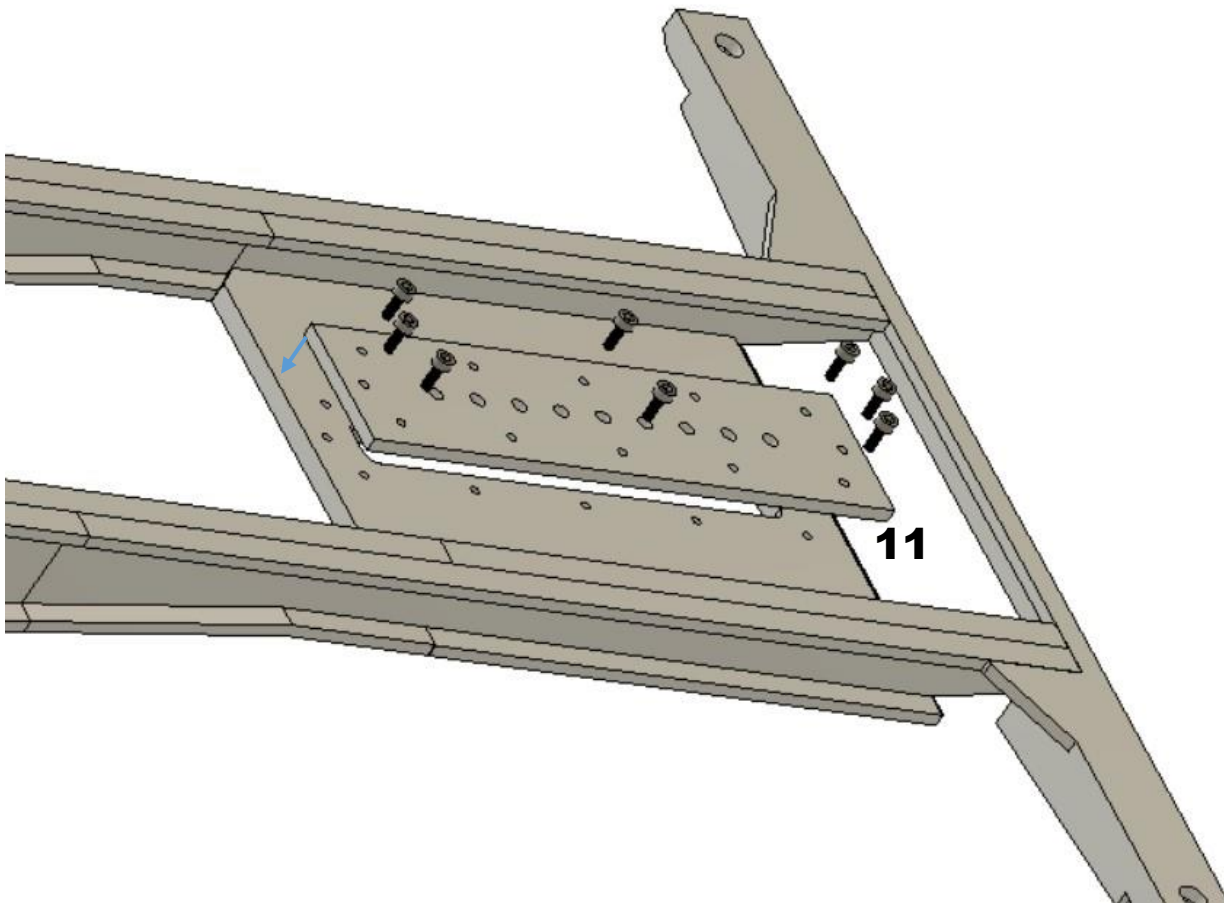


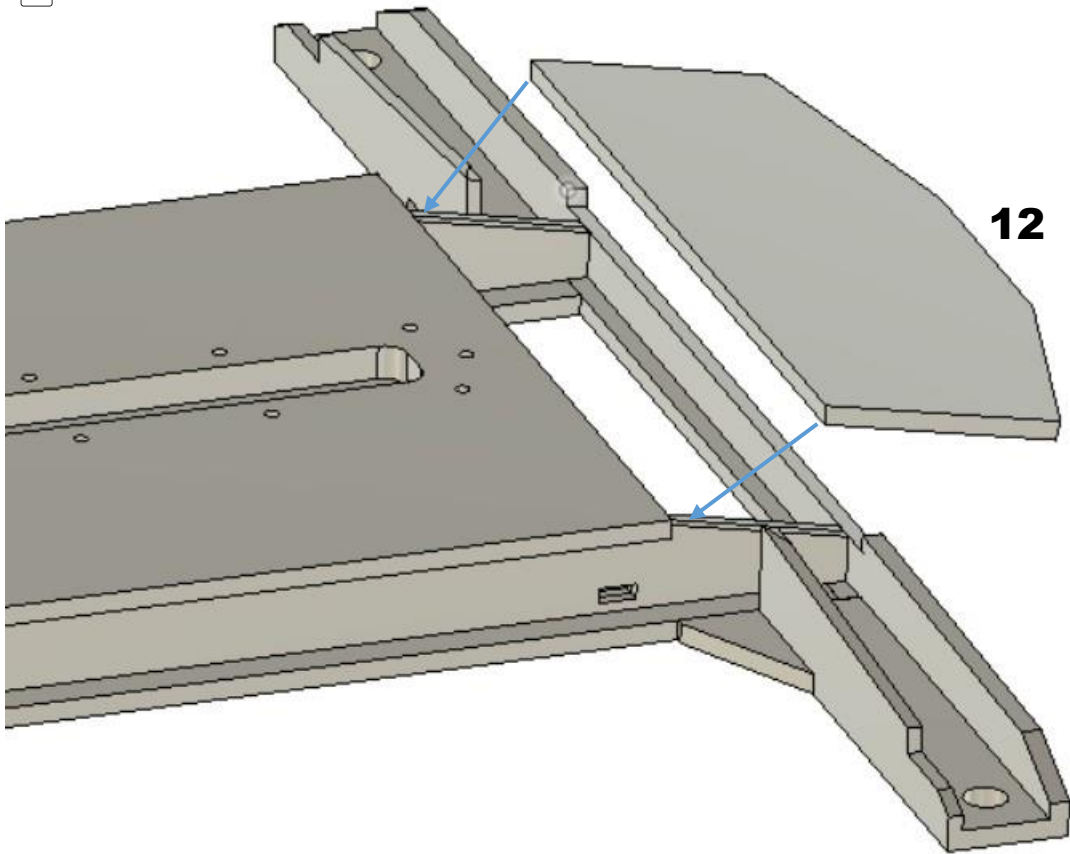






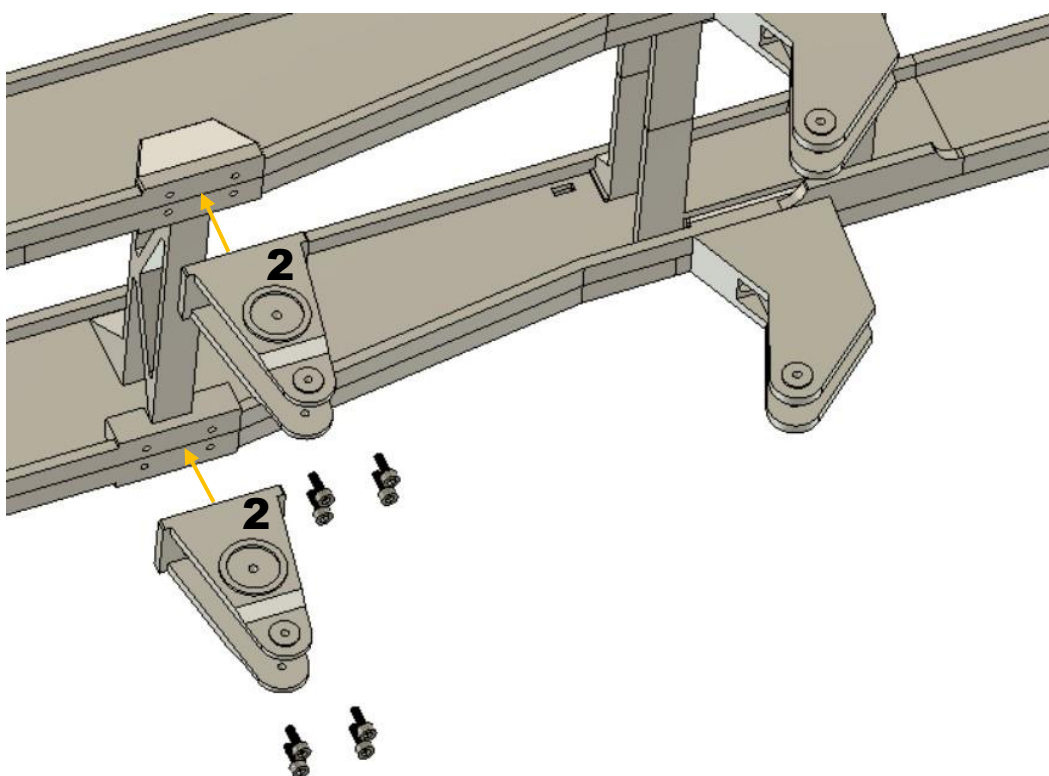
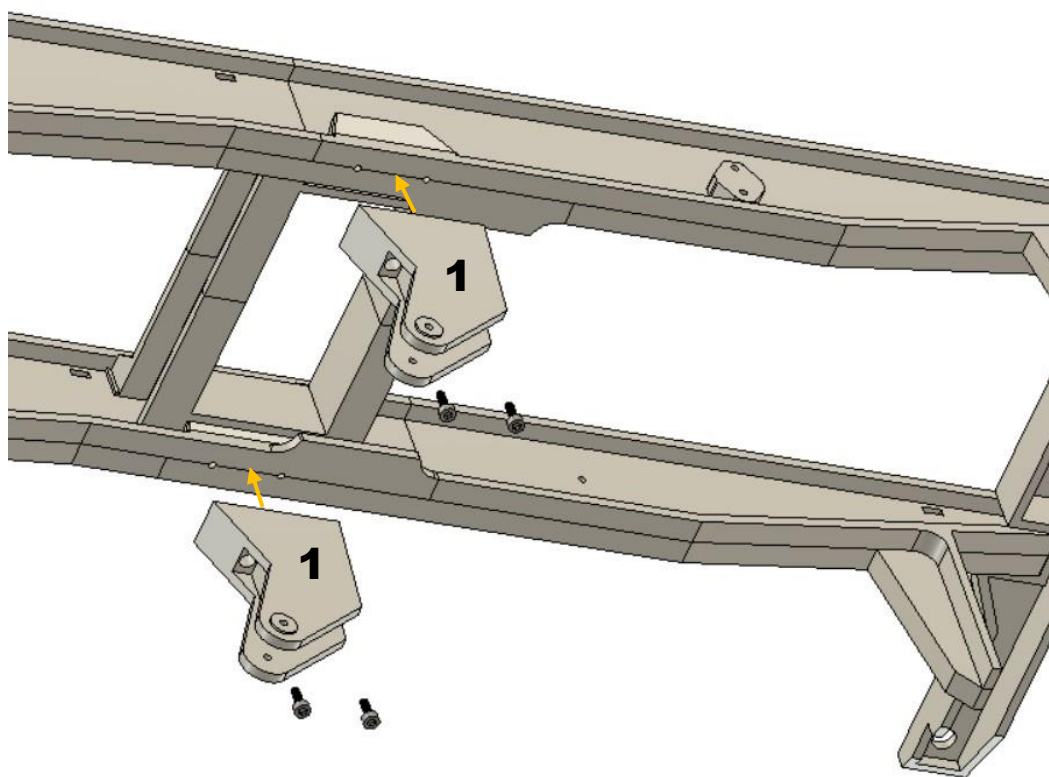
M2x6

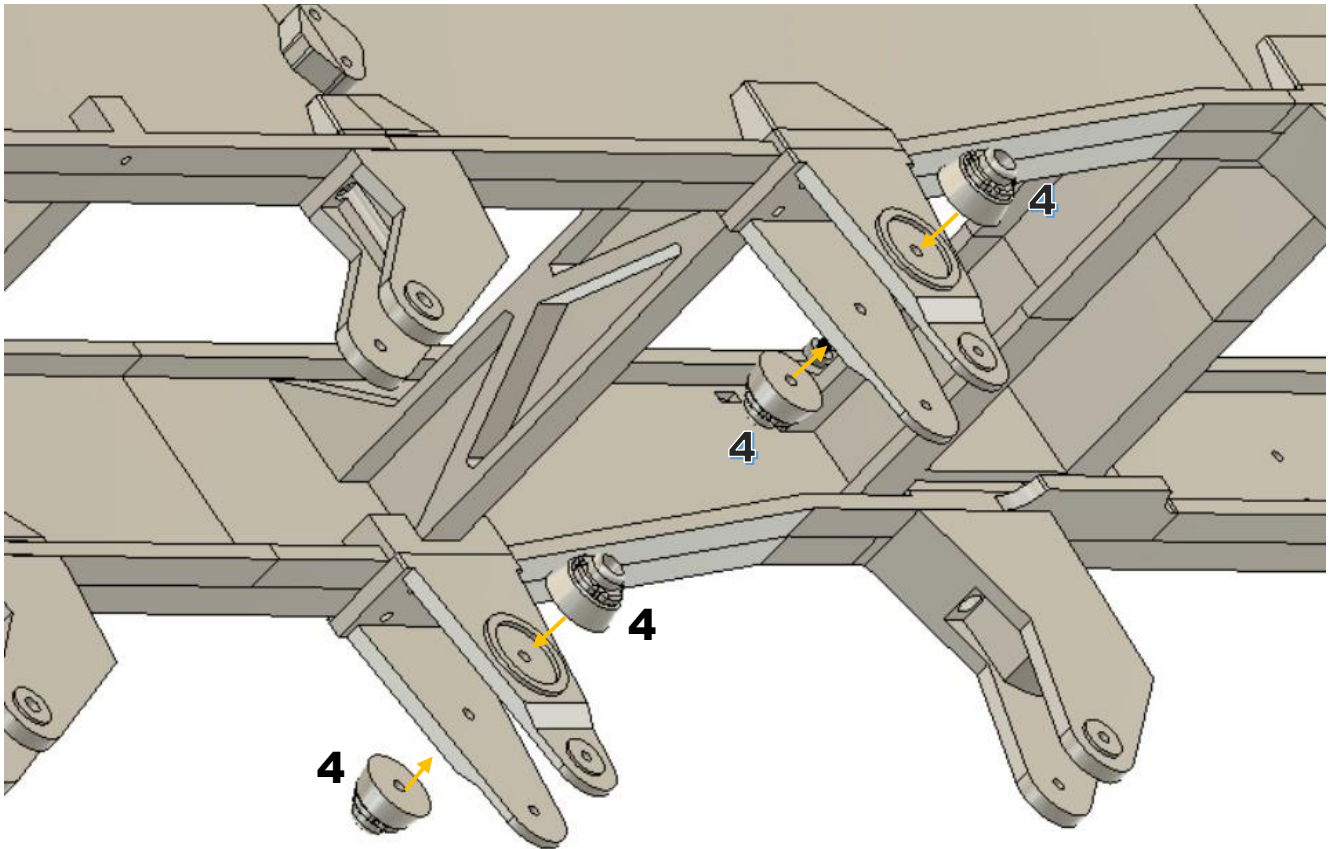
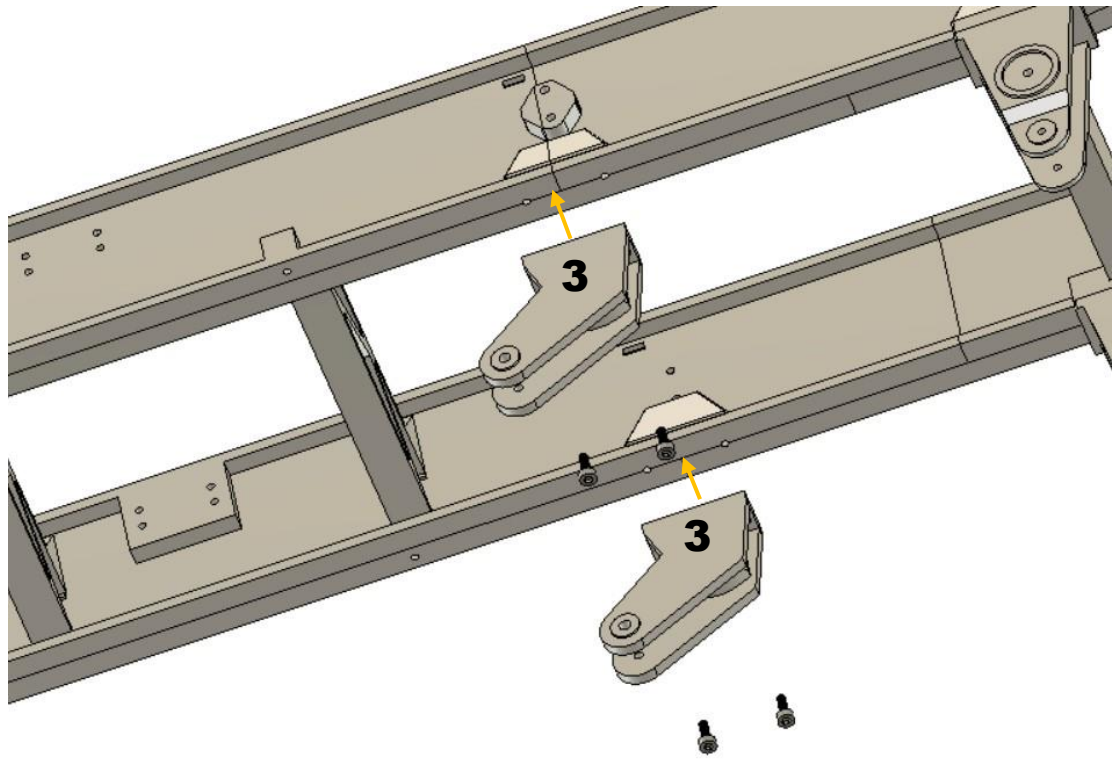


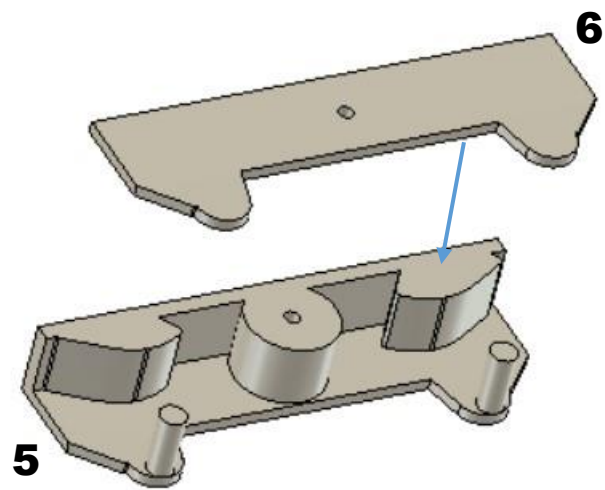


Pérování

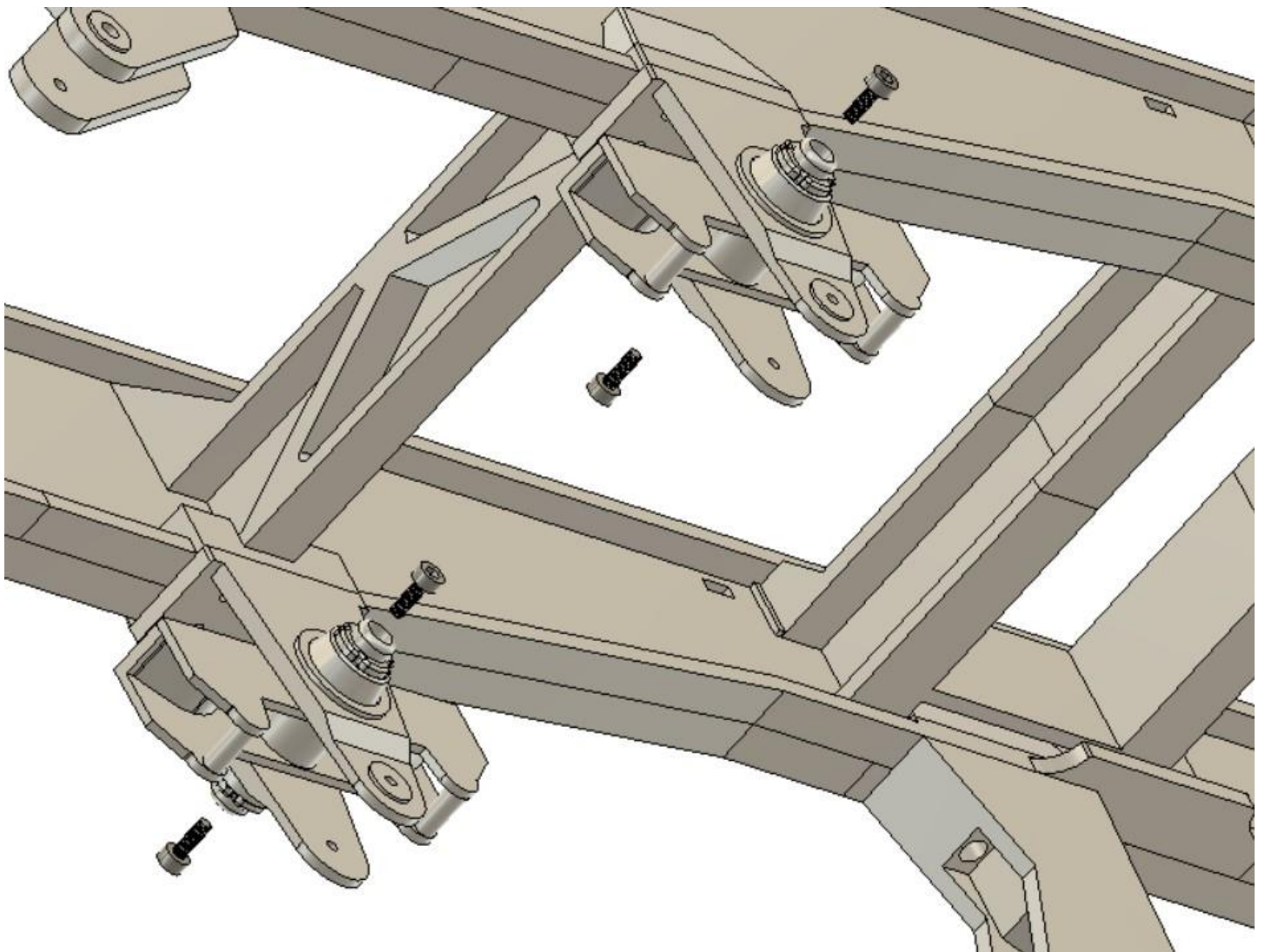
M2x10

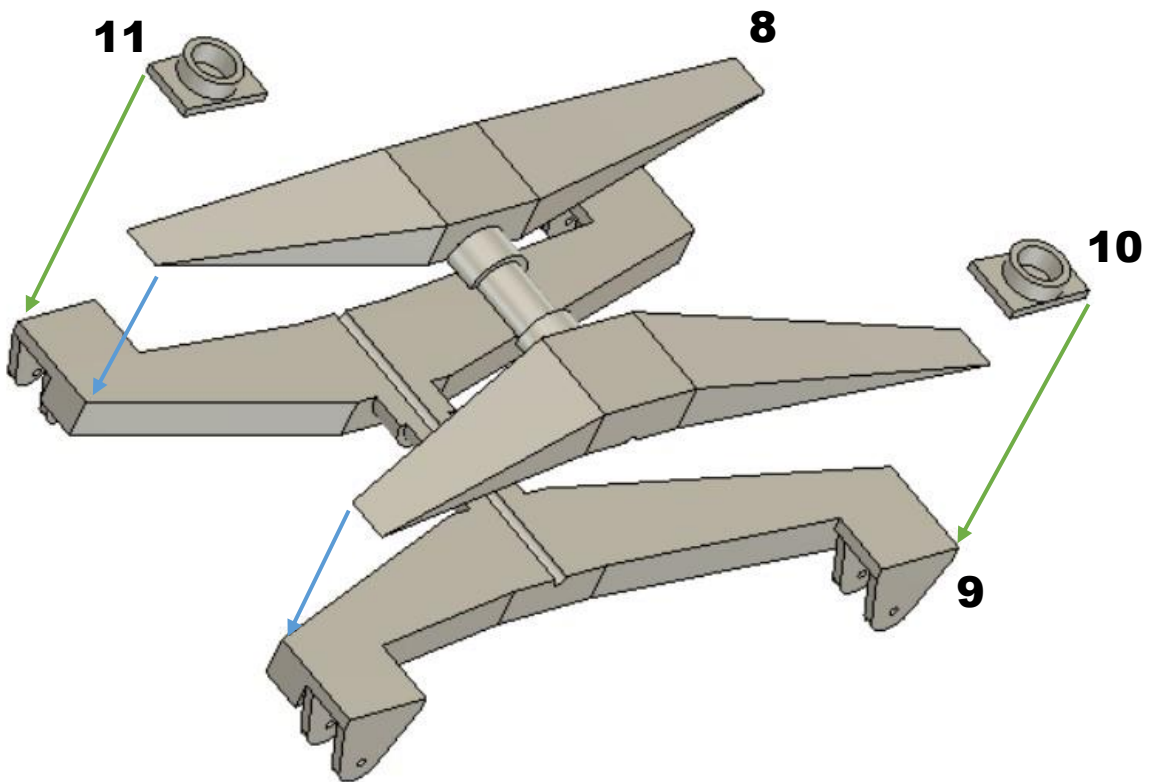
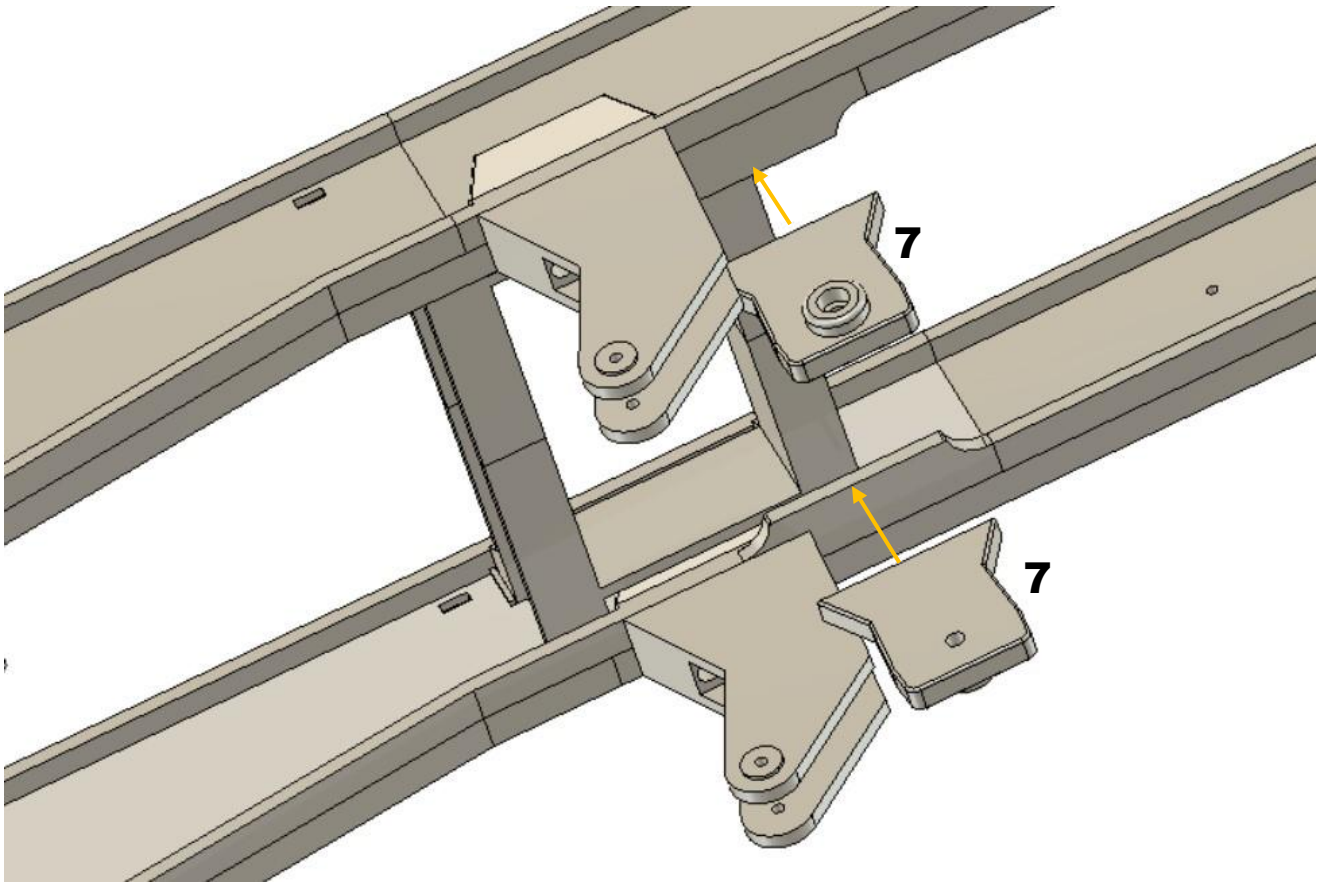




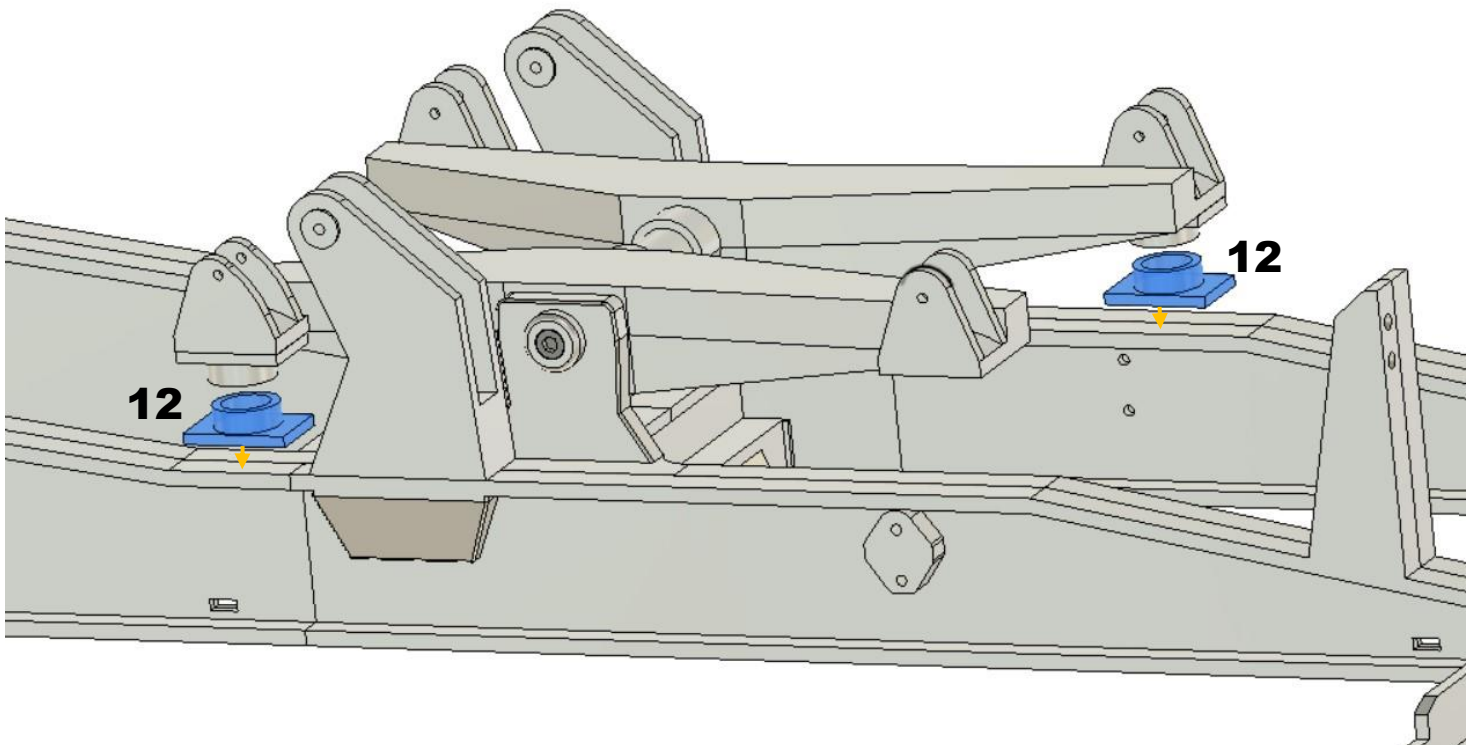
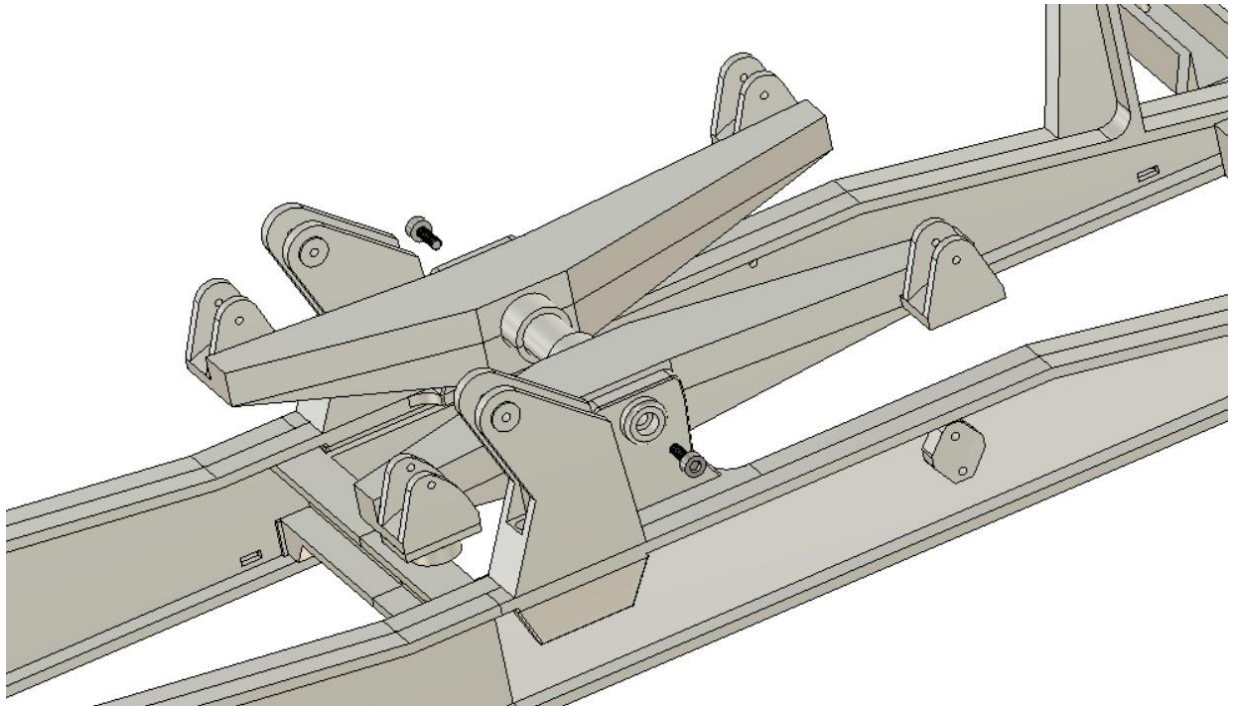


M2x10

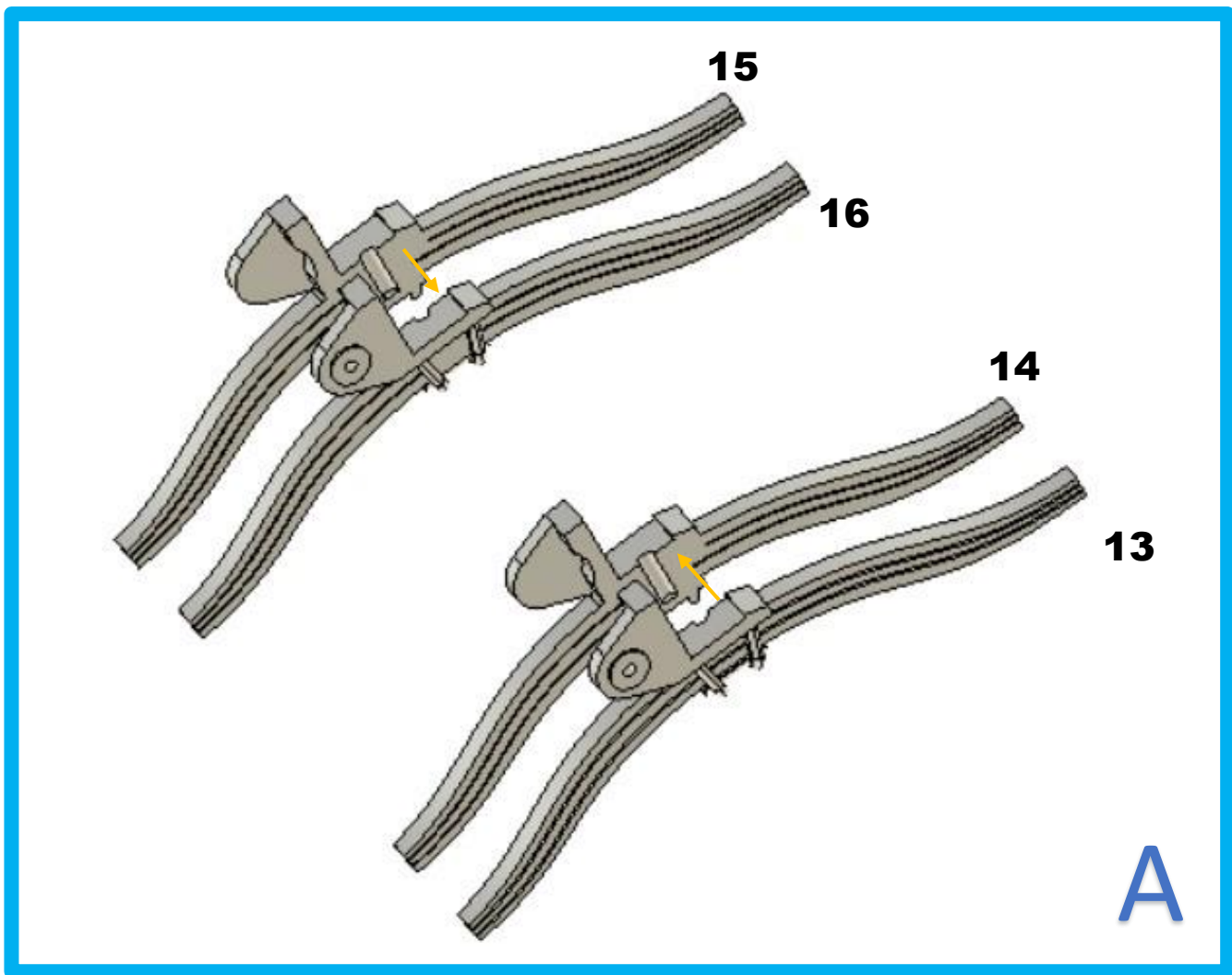
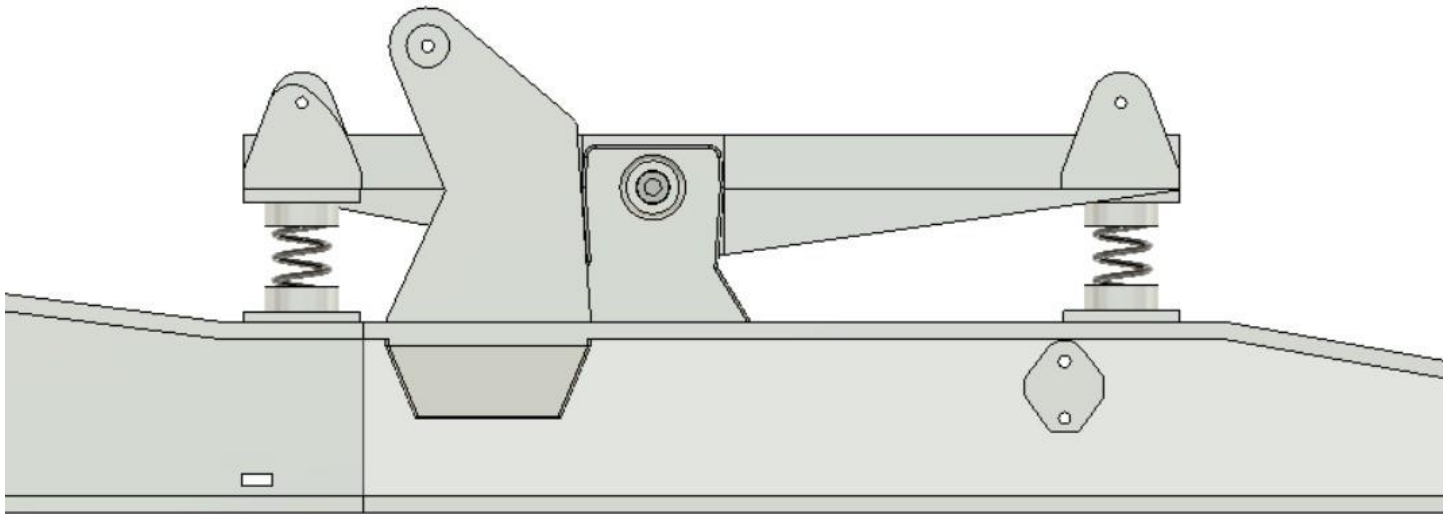


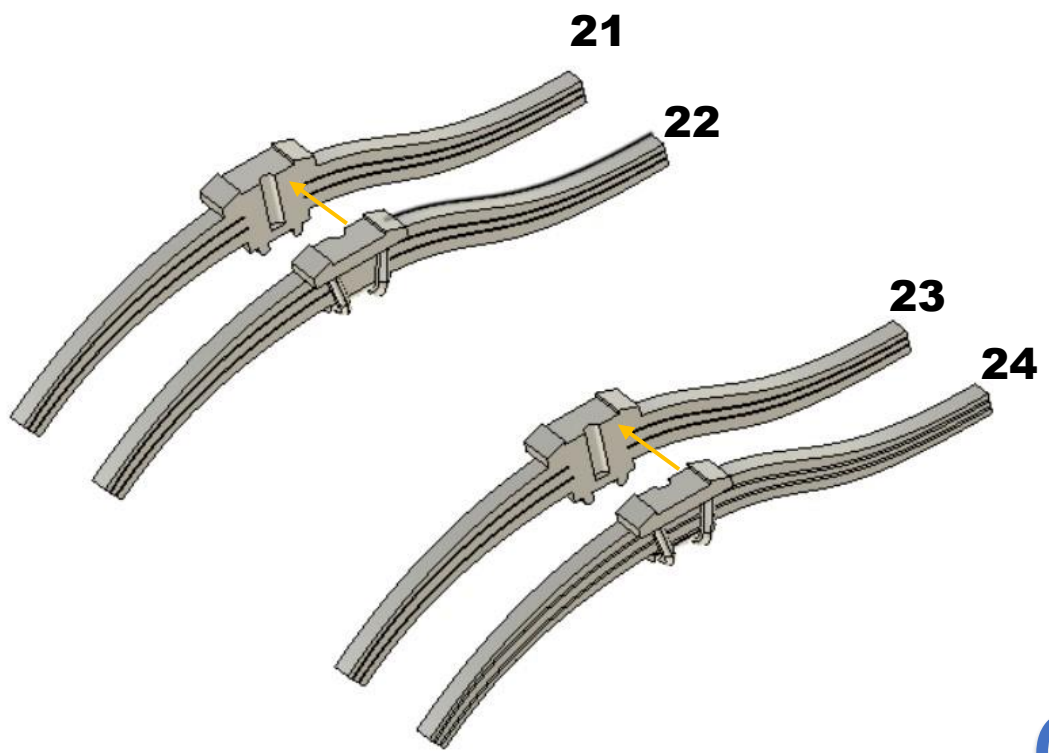
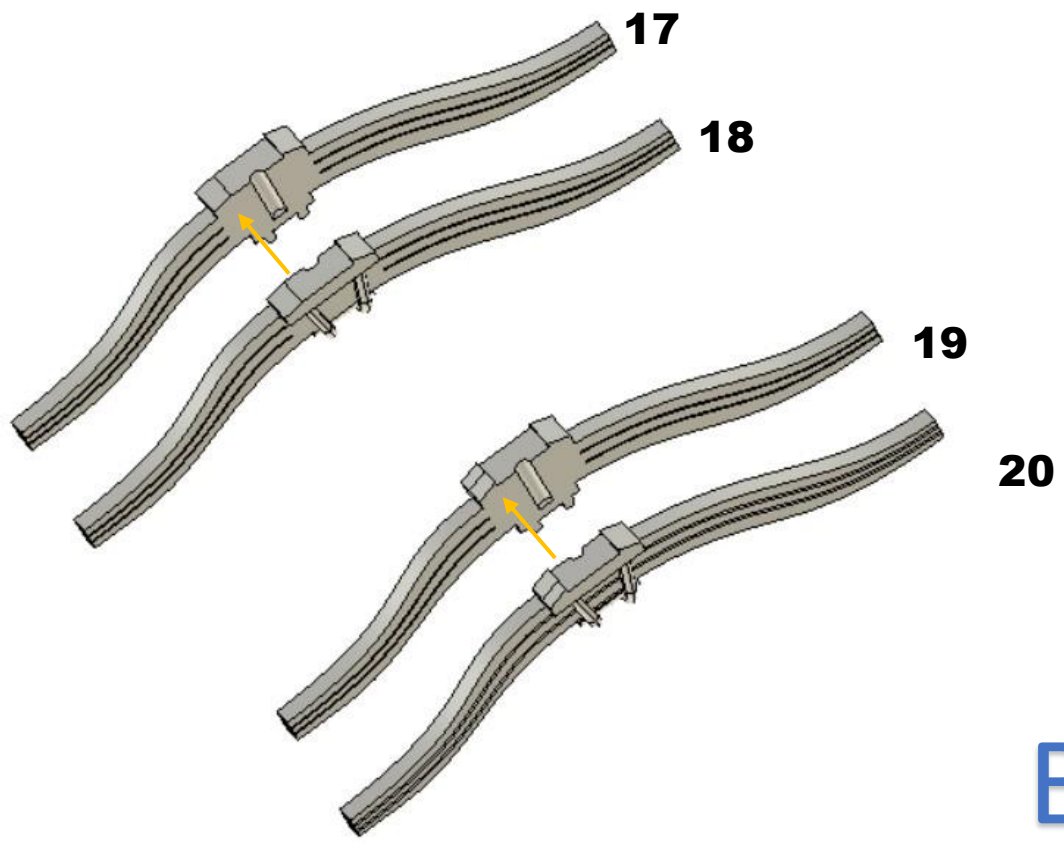


M3x10



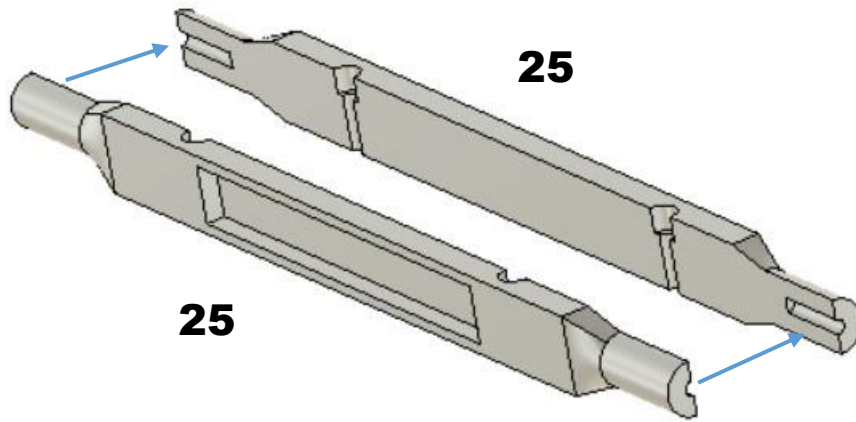
Pružina 9x35mm



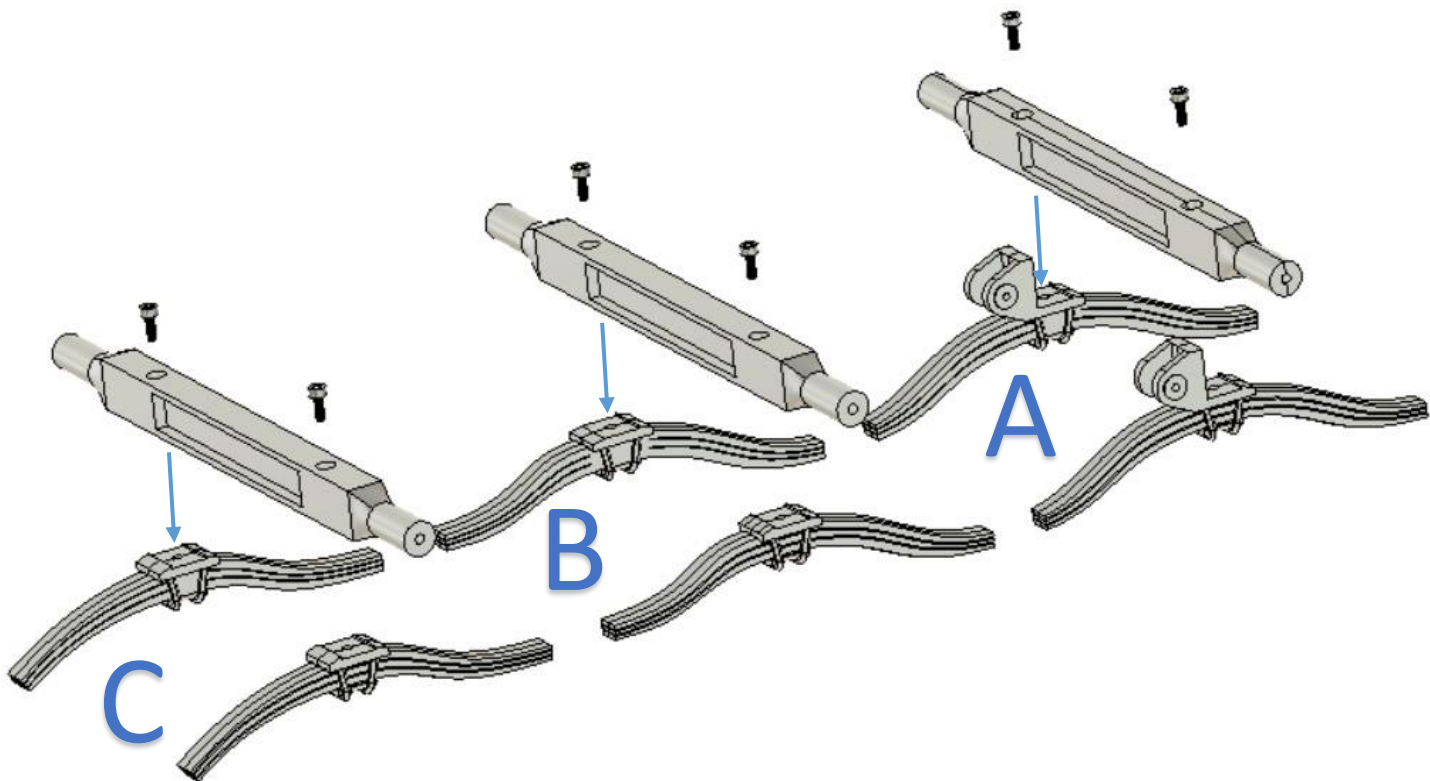


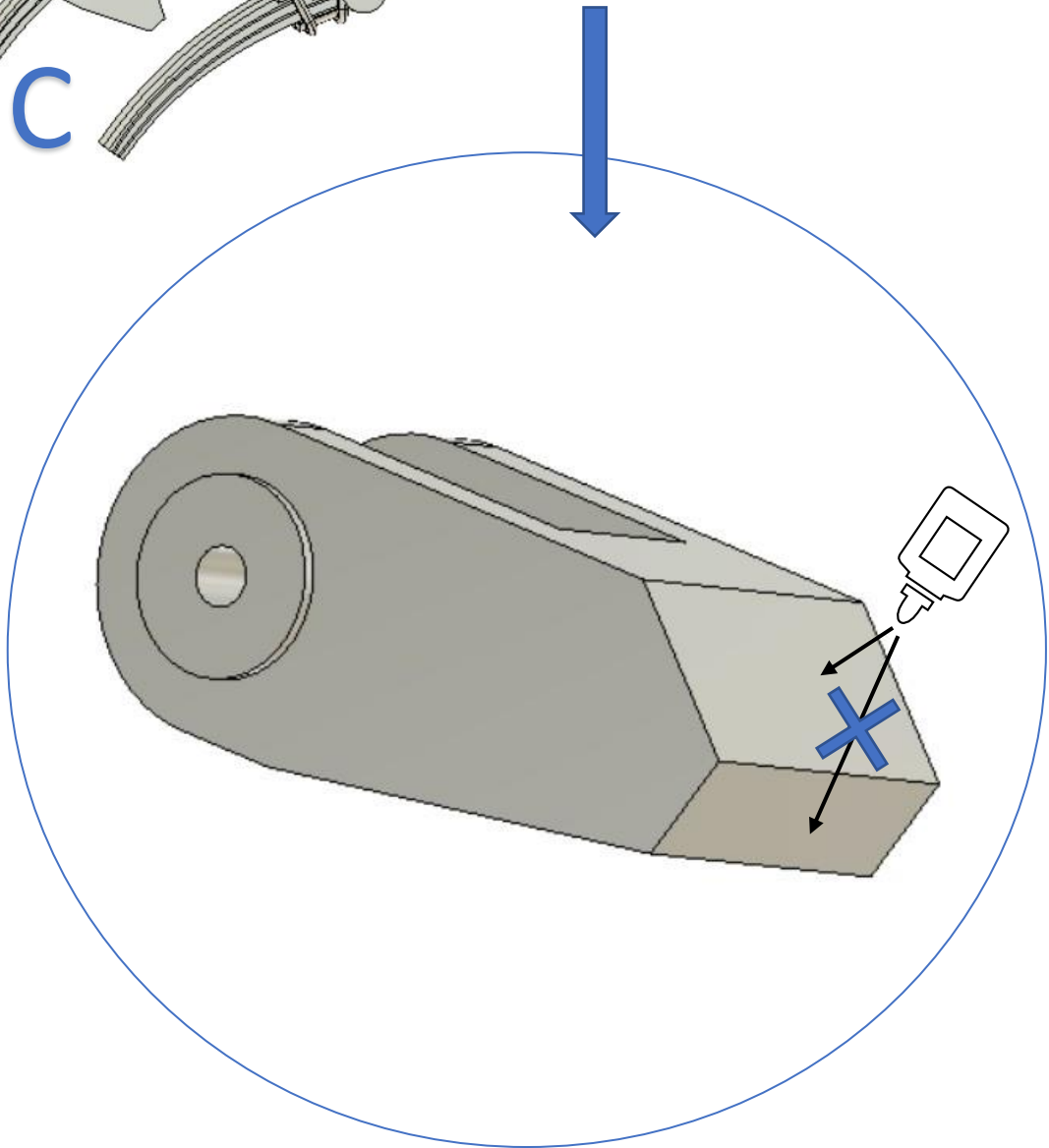
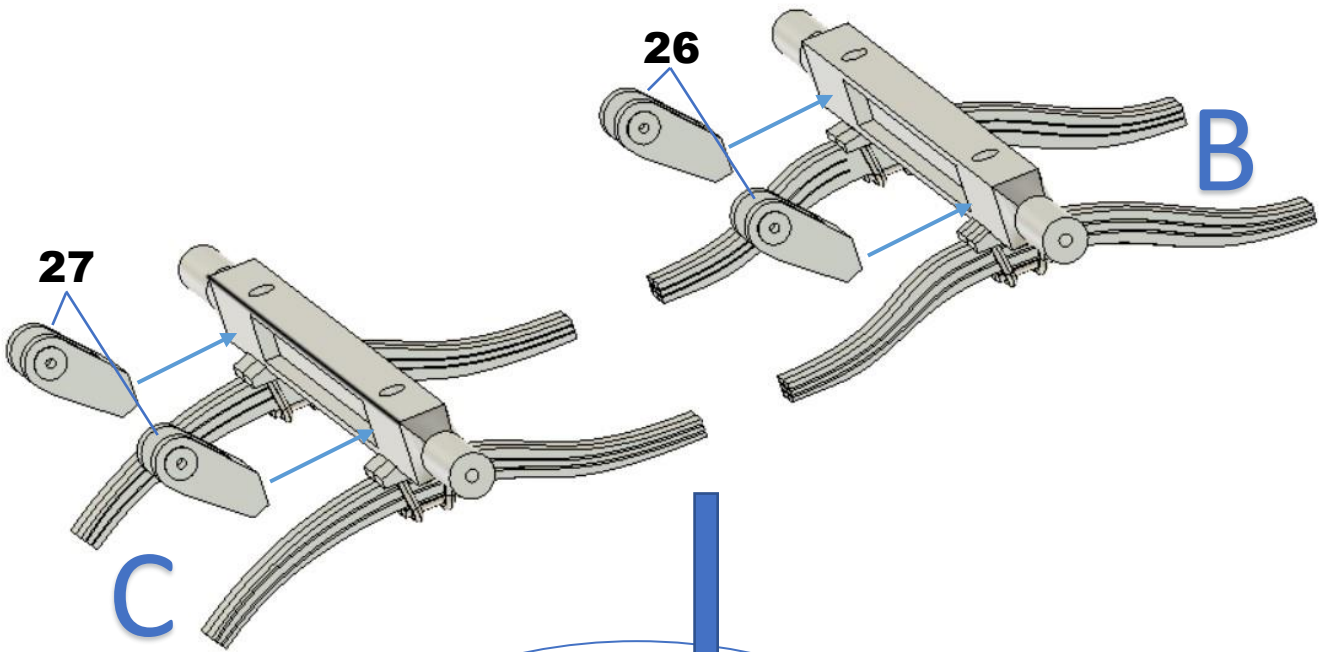


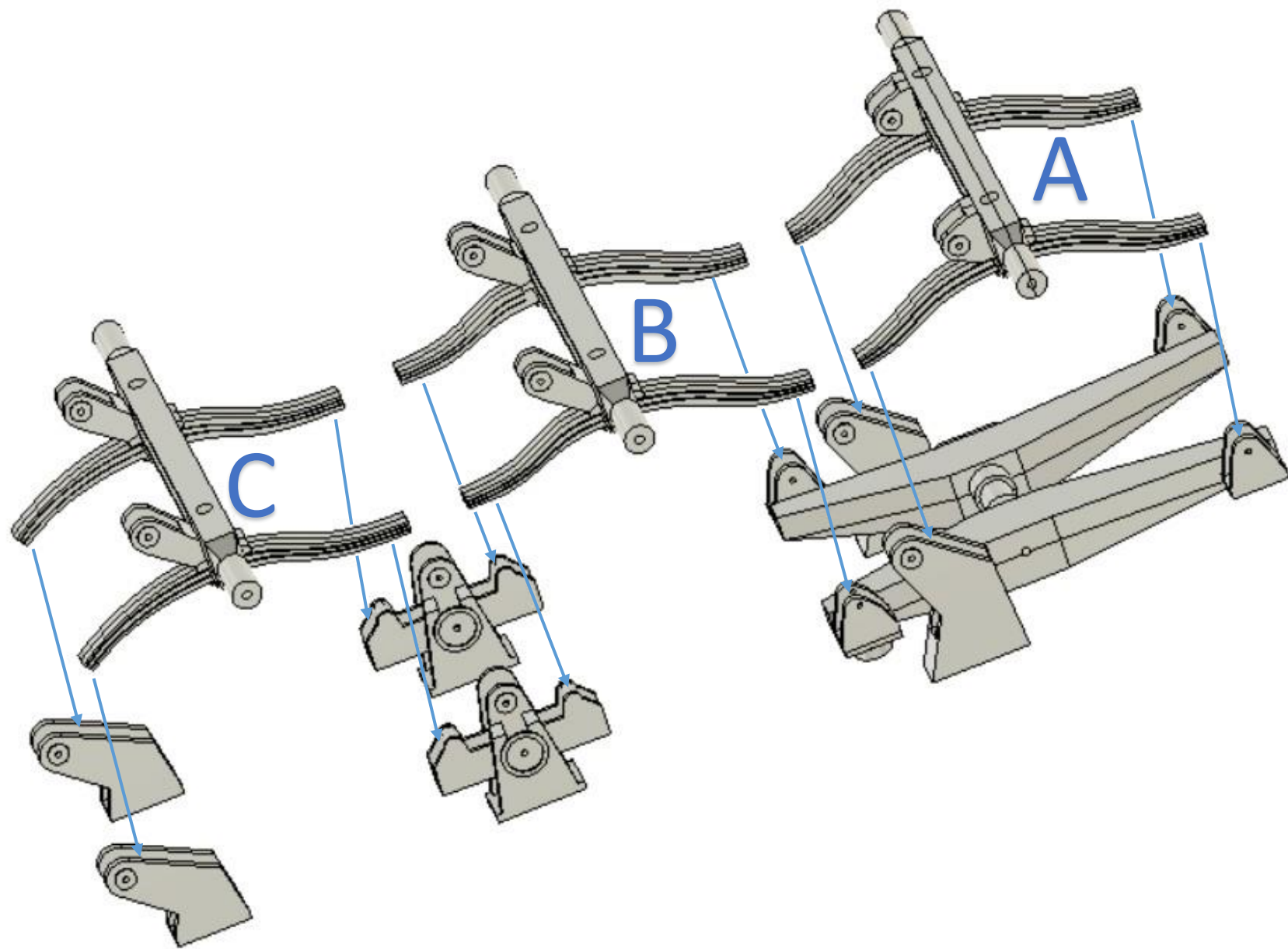
3x



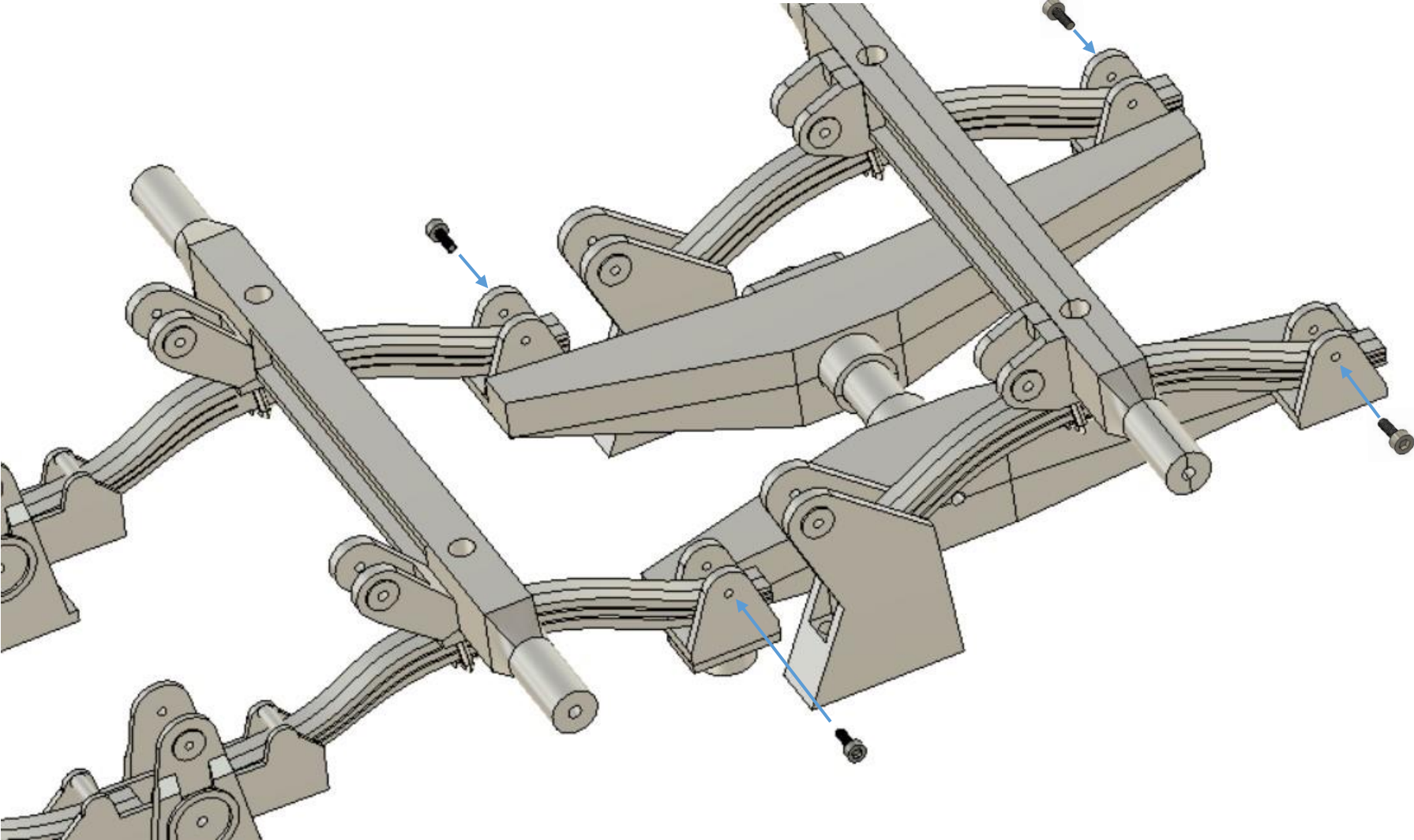
M3x16

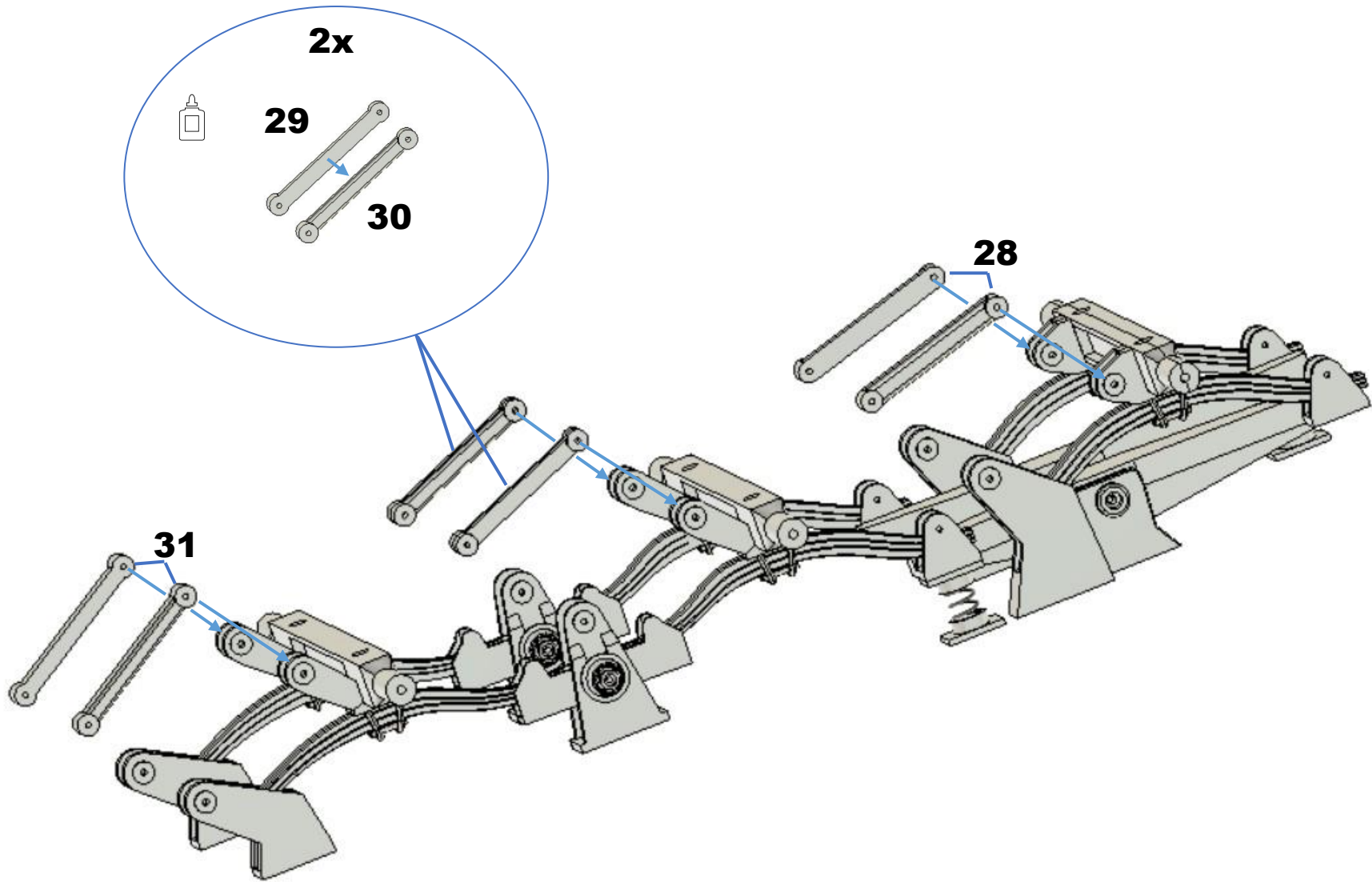




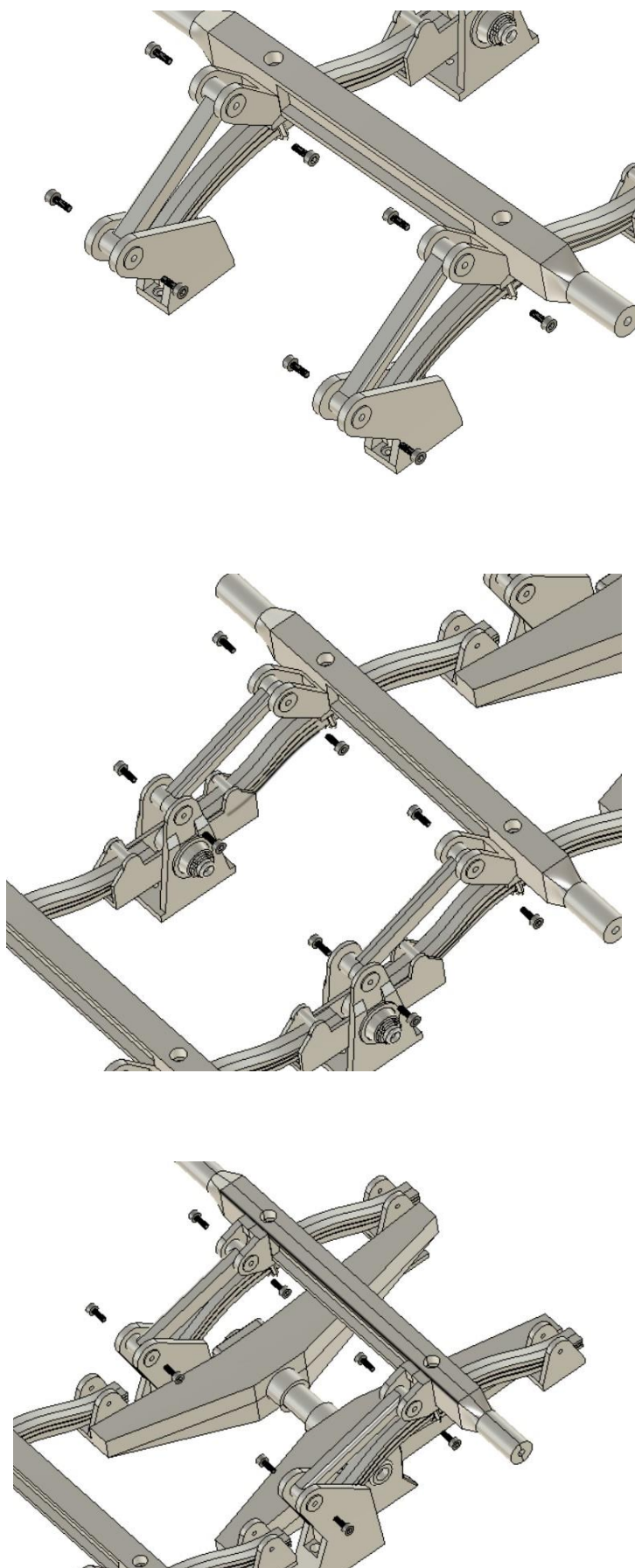


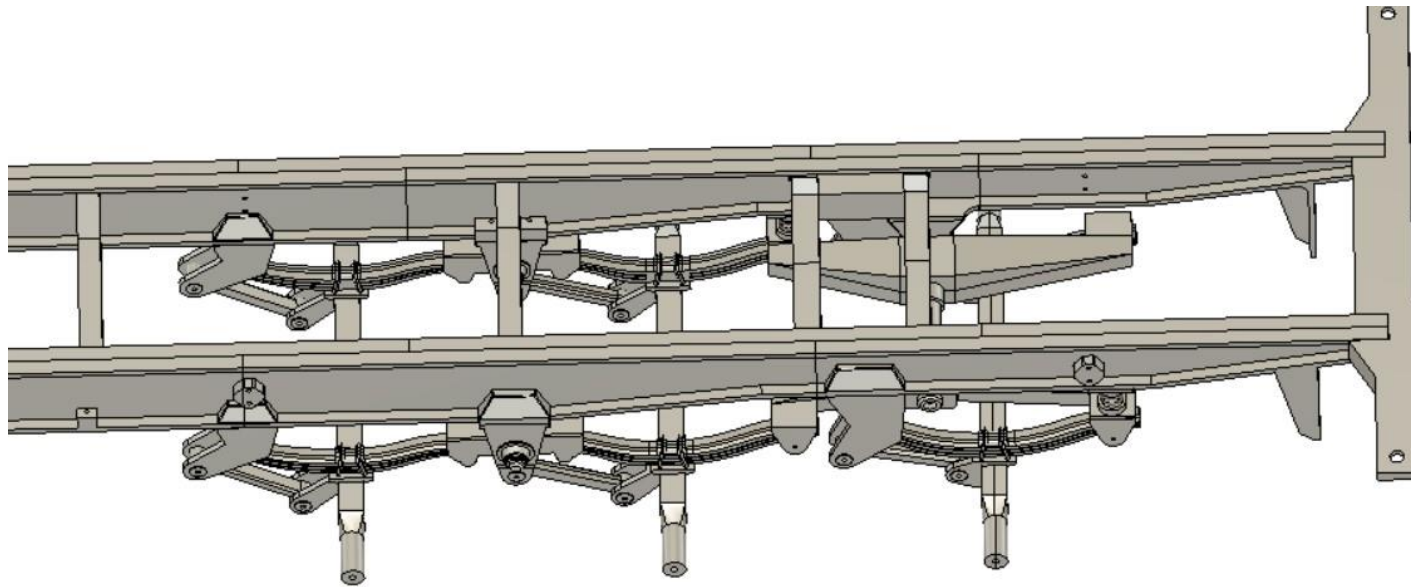
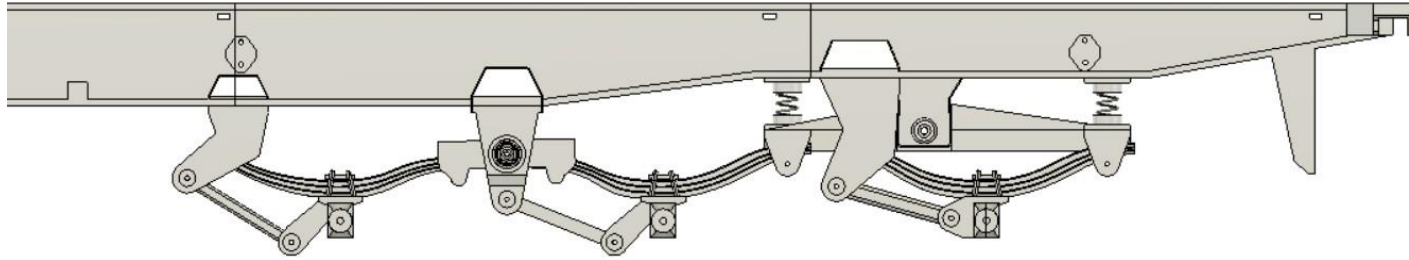
M2x16





M2x6 Šroubky dotáhnout jen zlehka, díly se musí volně hýbat.



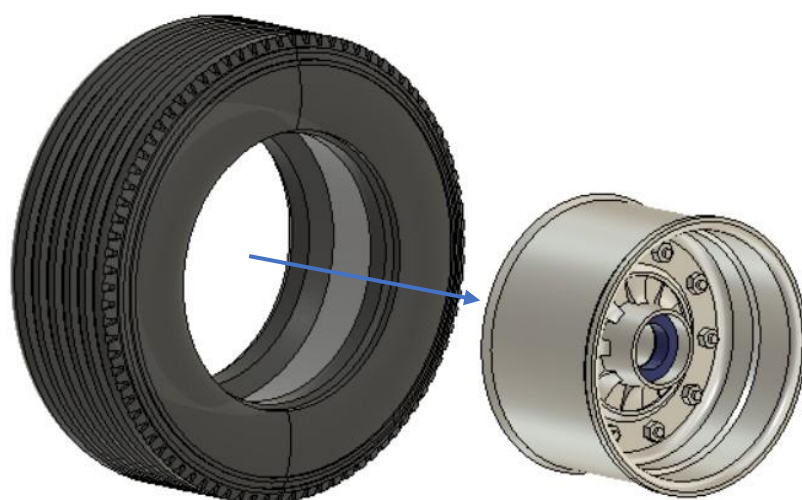
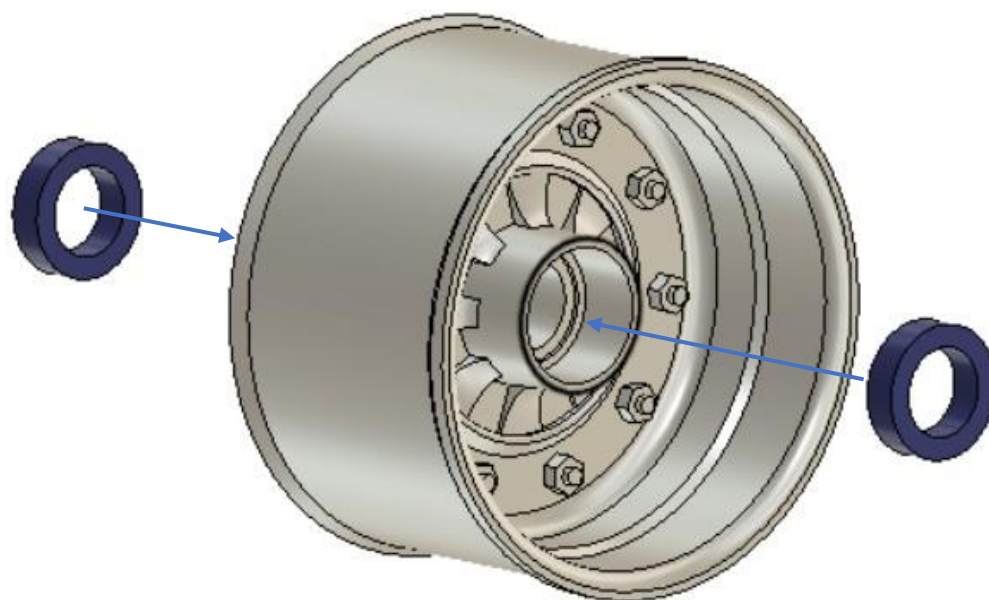


Kola

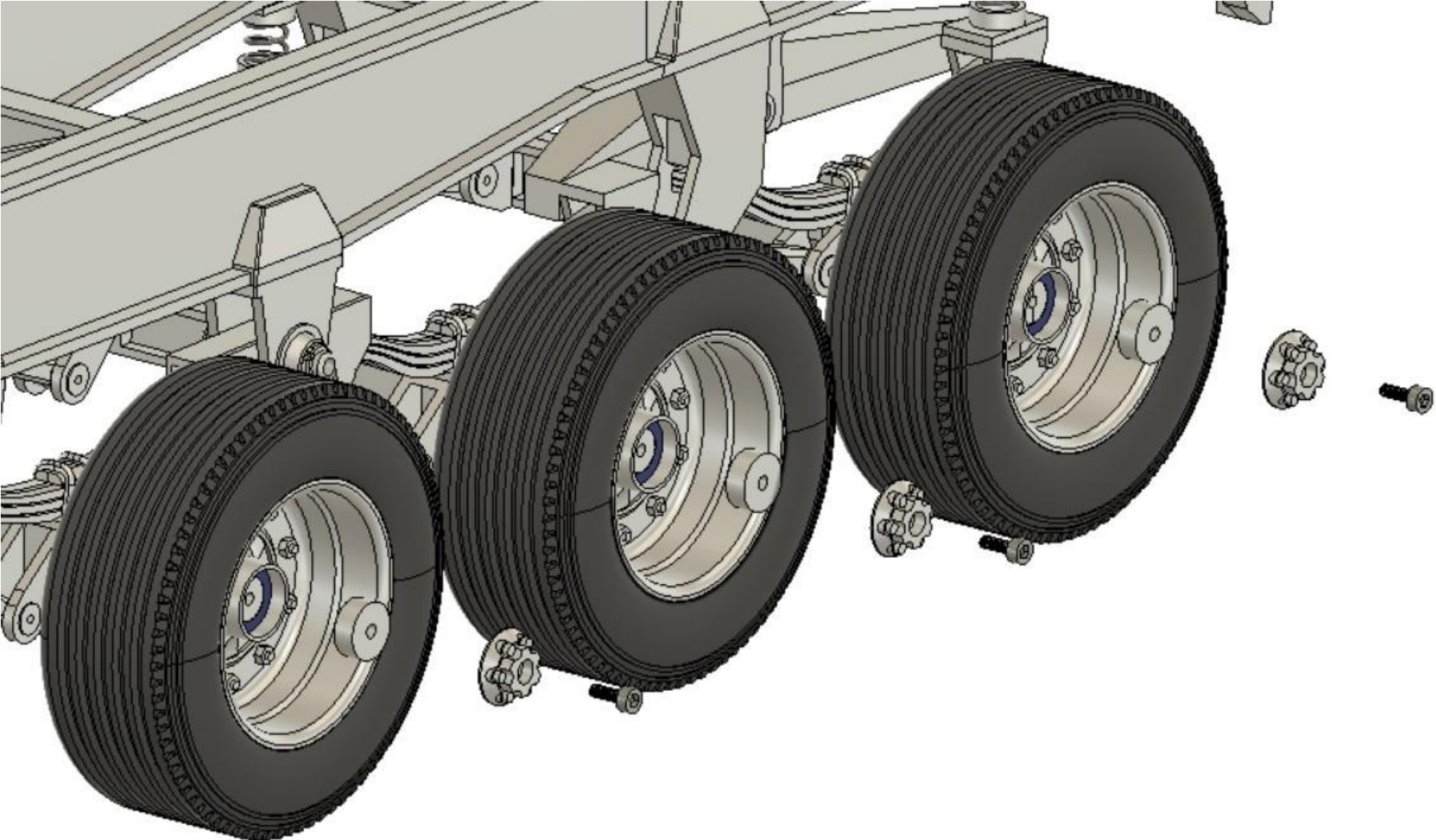
6x

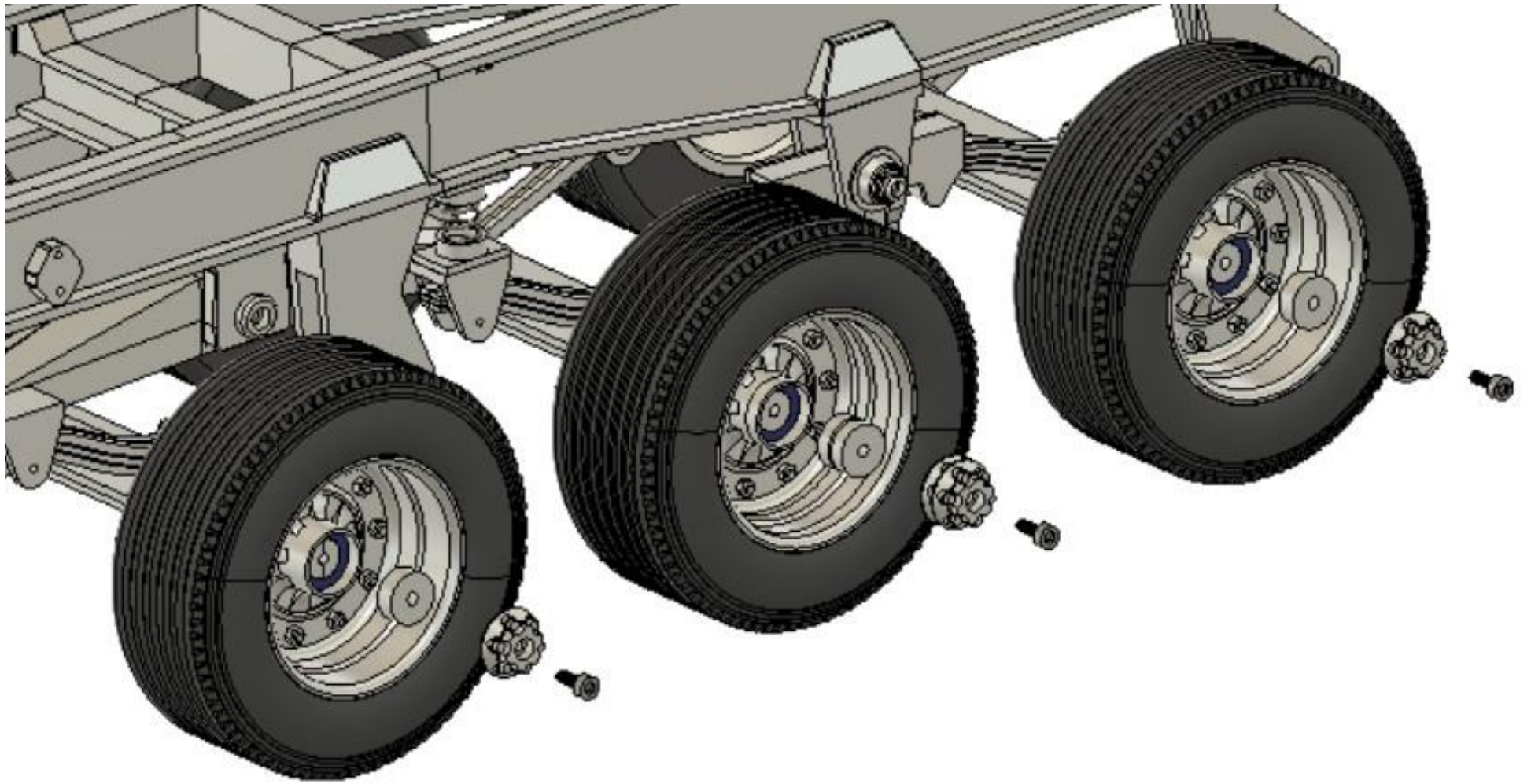


Ložiska 10x15x4



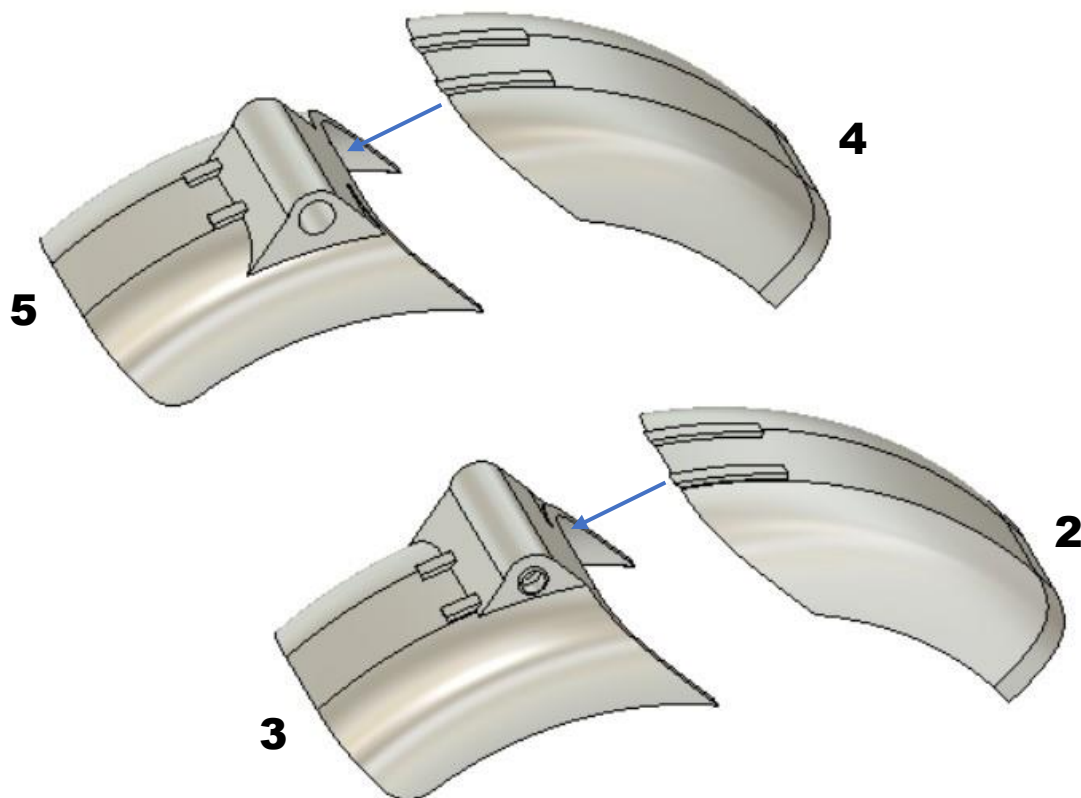
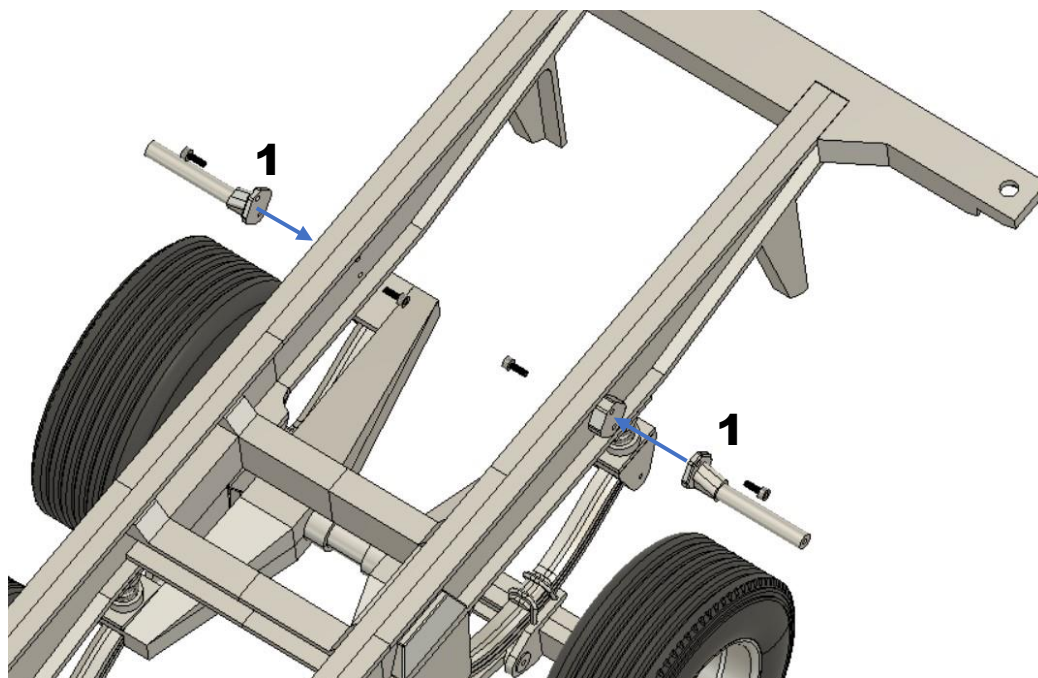
M3x10



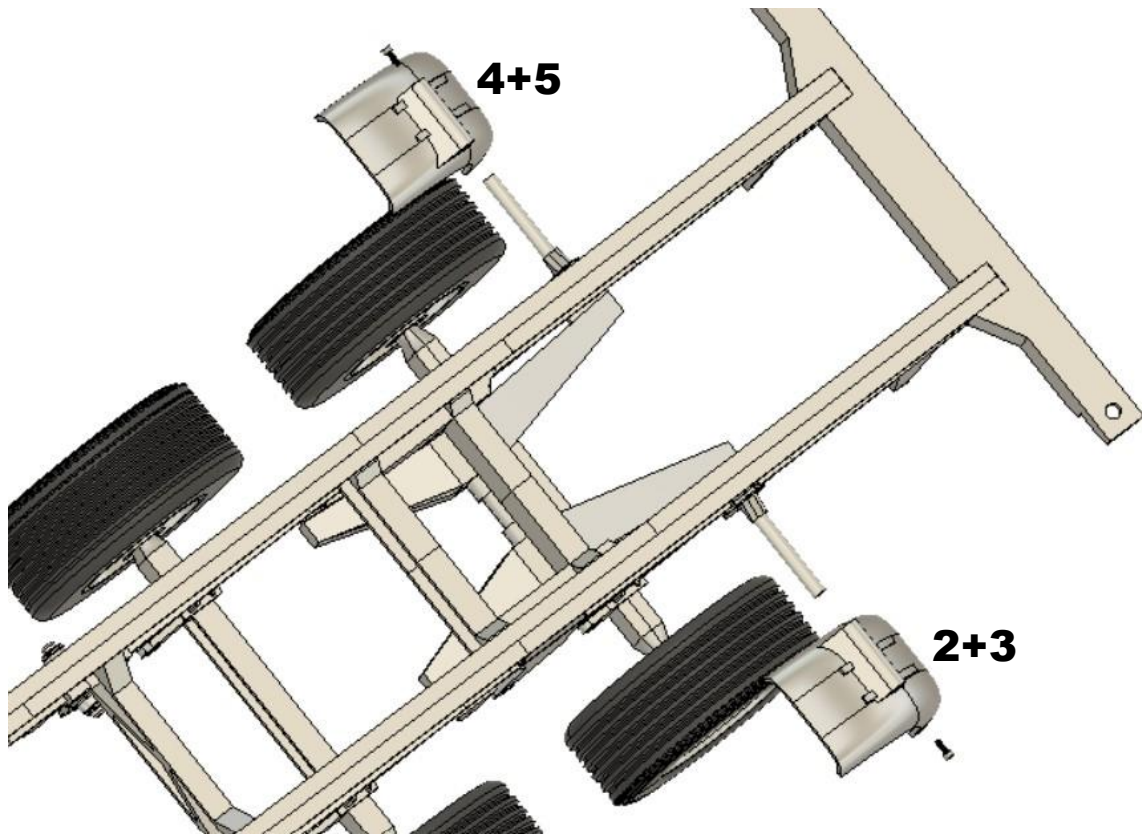


Blatníky

M2x6
M2x10

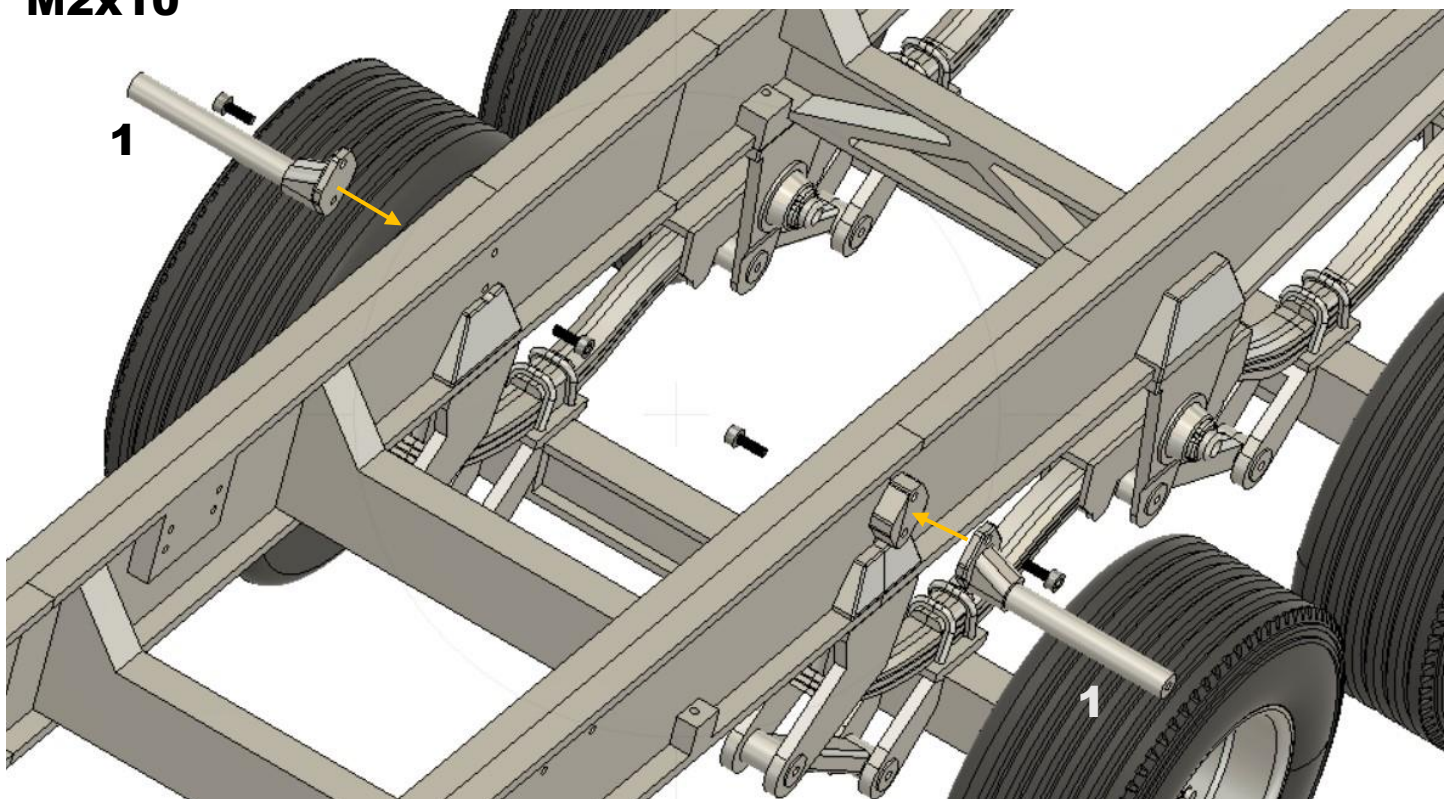


M2x10

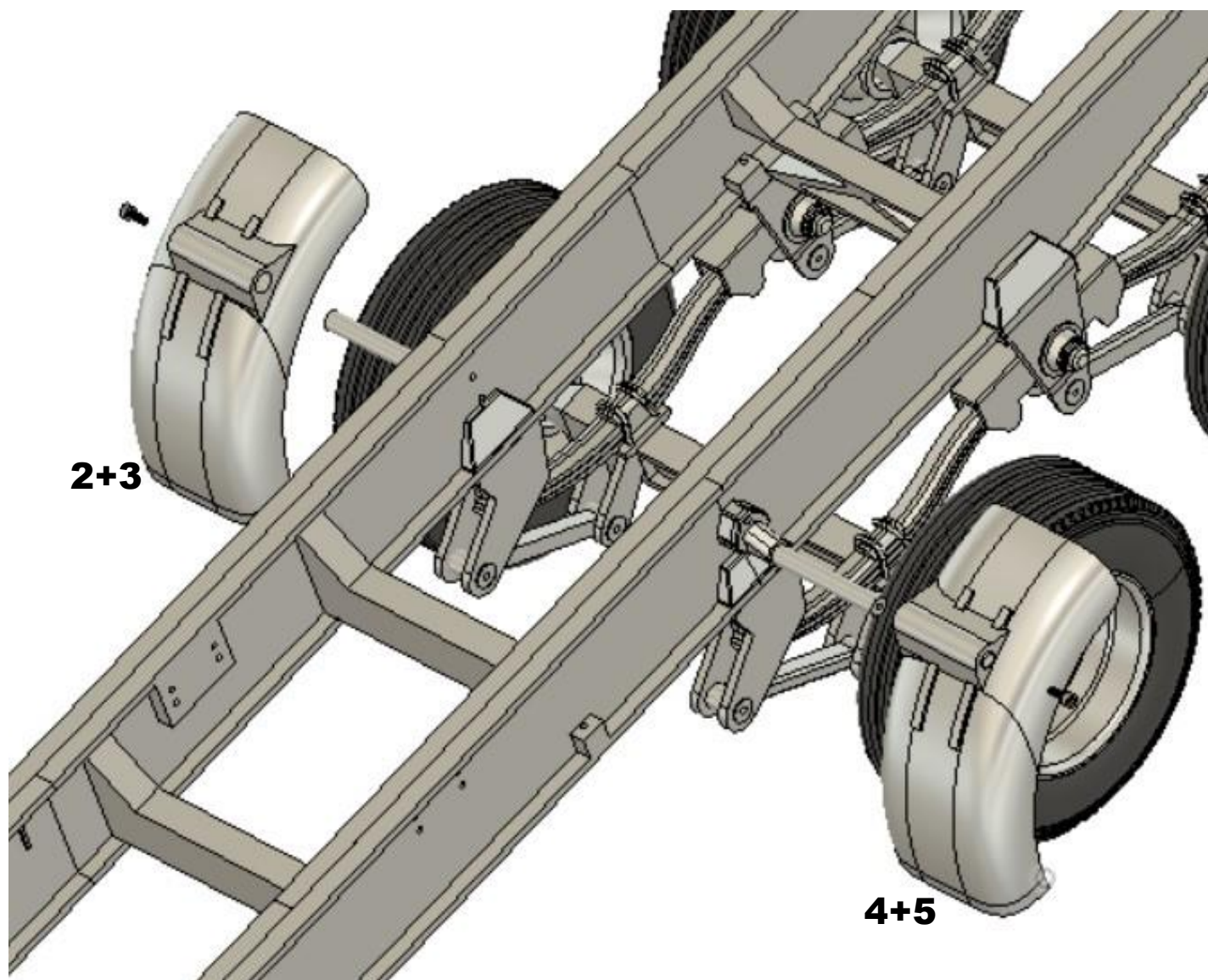


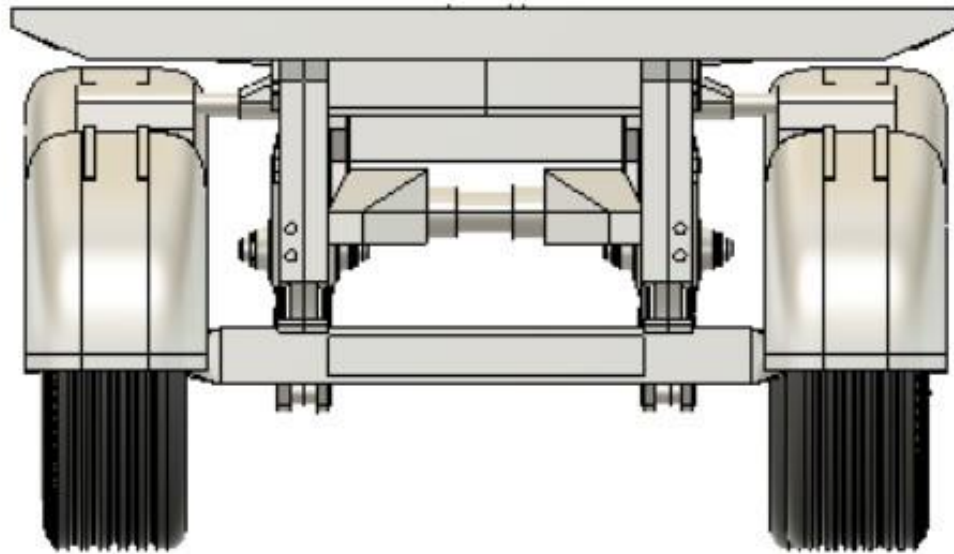
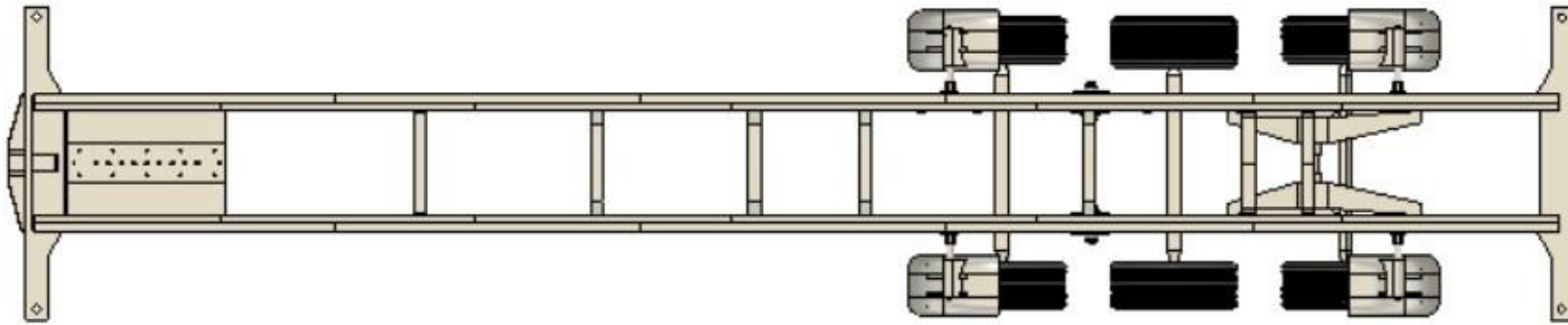
M2x6

M2x10



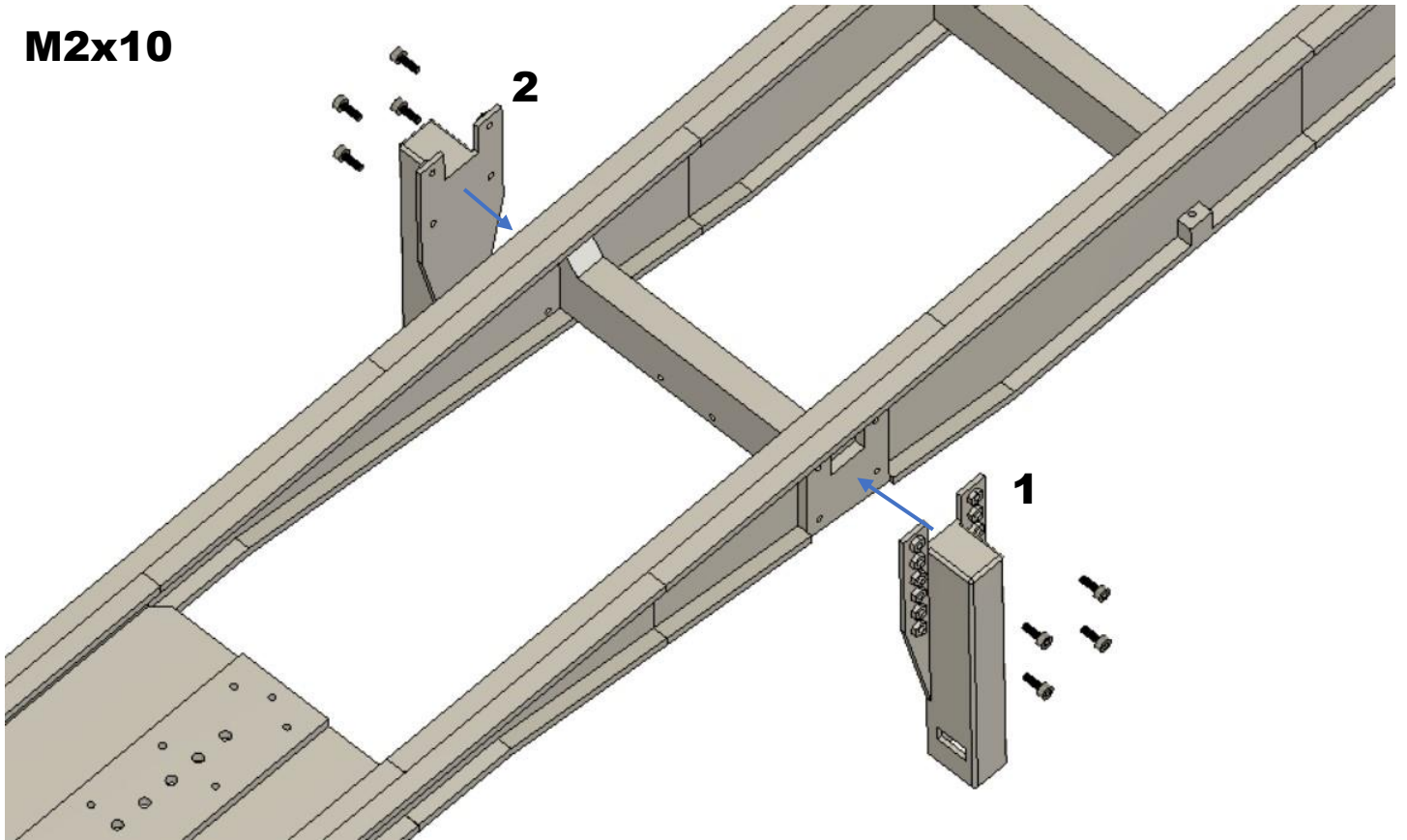
M2x10



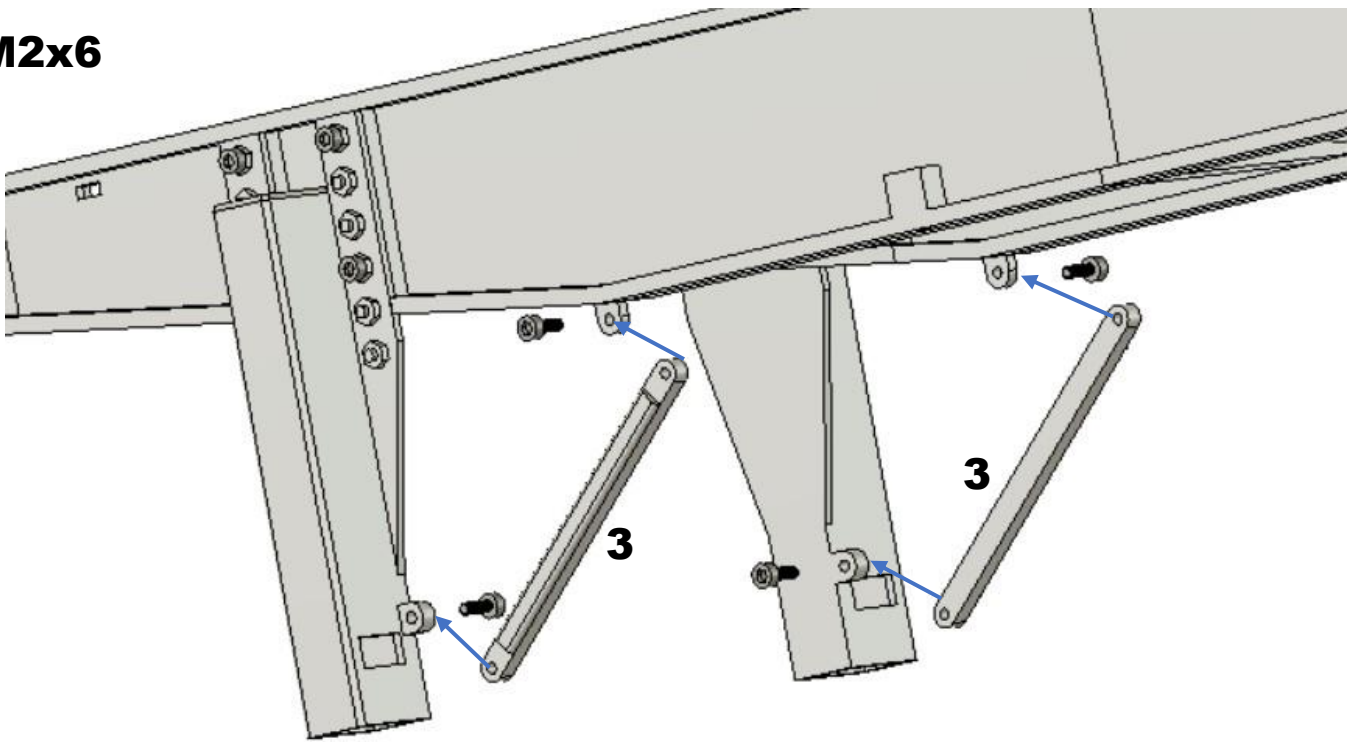


Nohy

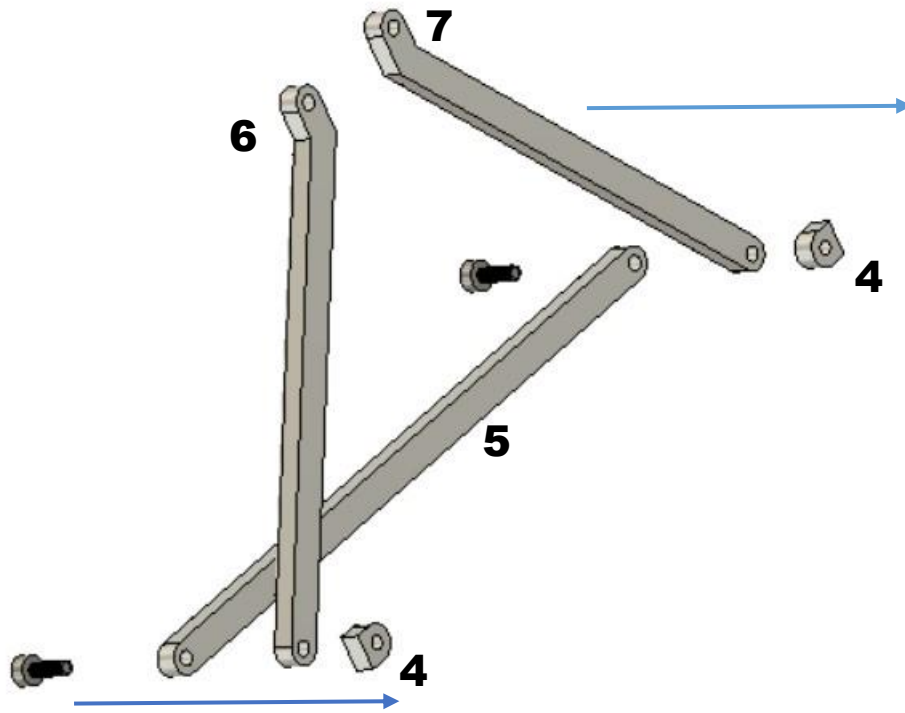
M2x10



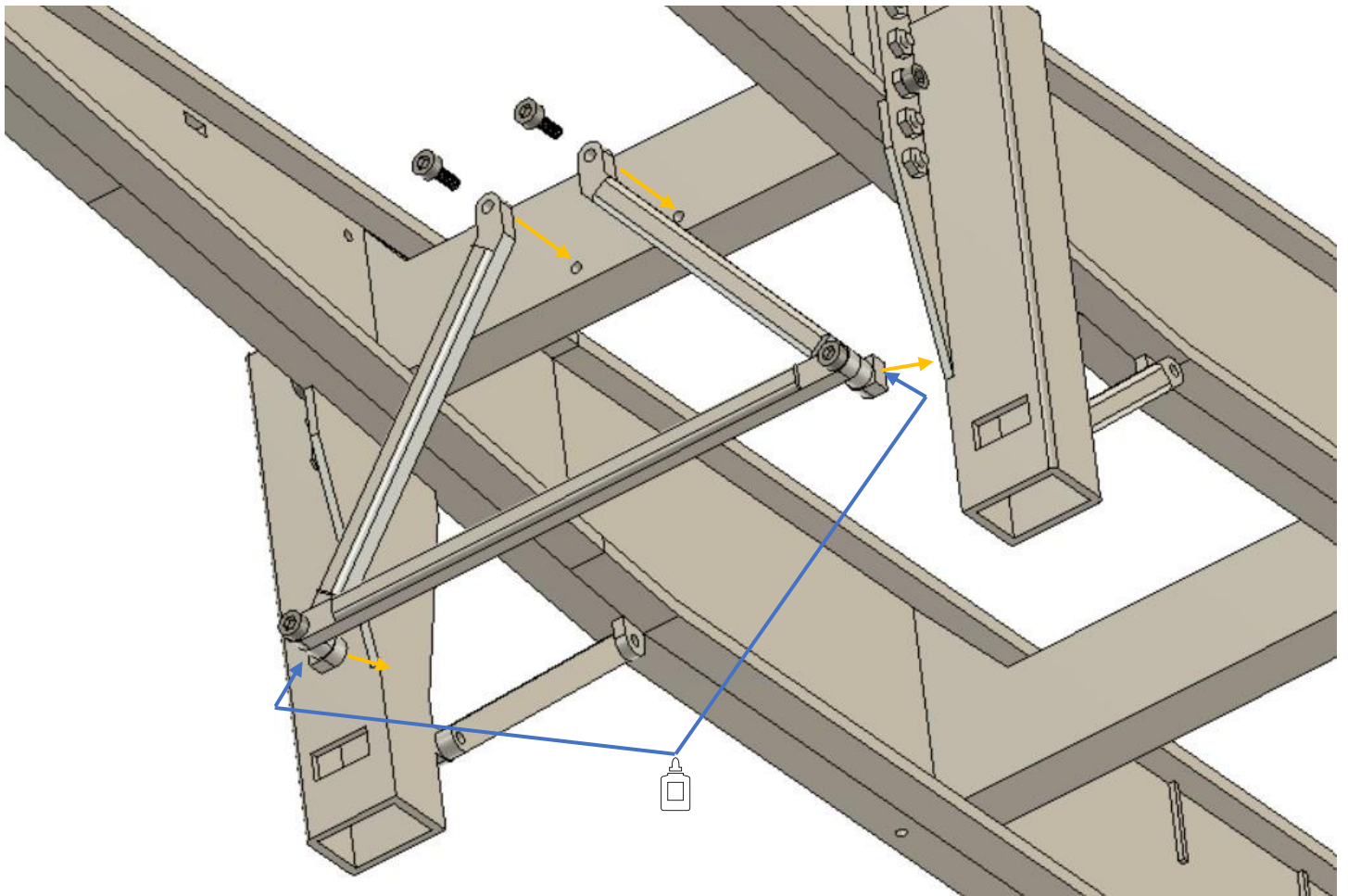
M2x6



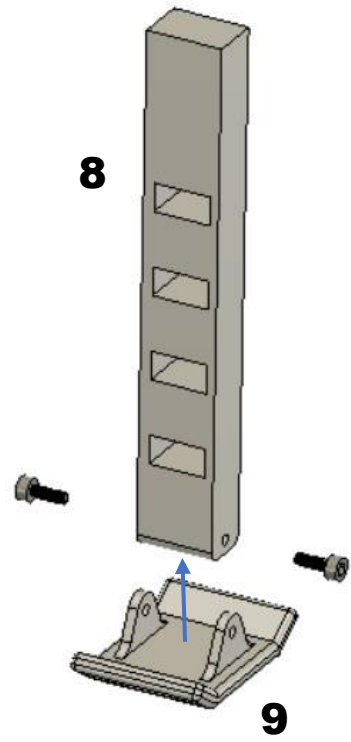
M2x6



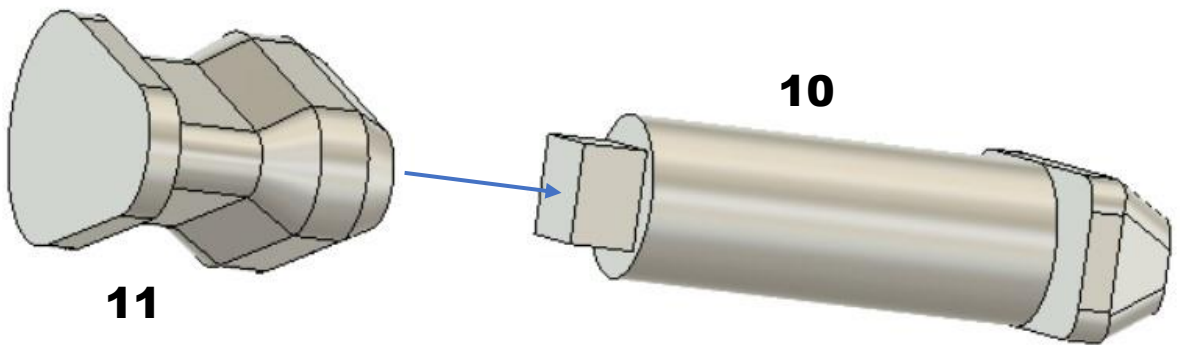
M2x6



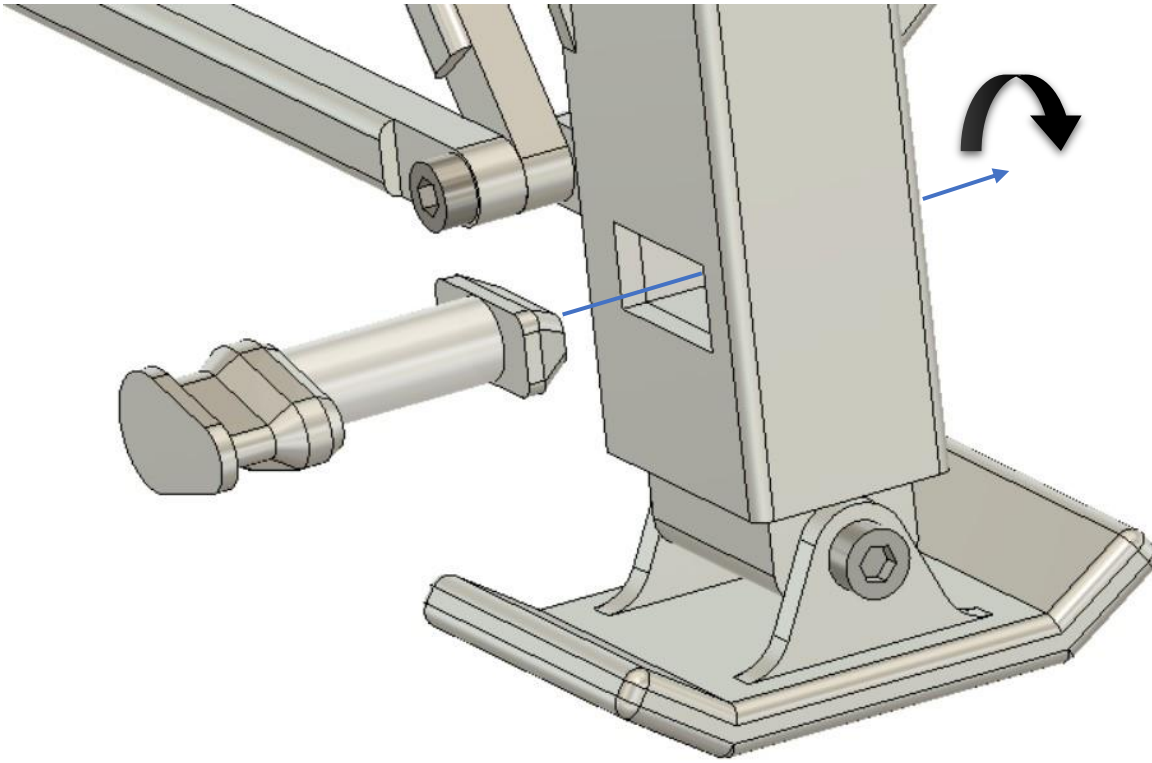
M2x6



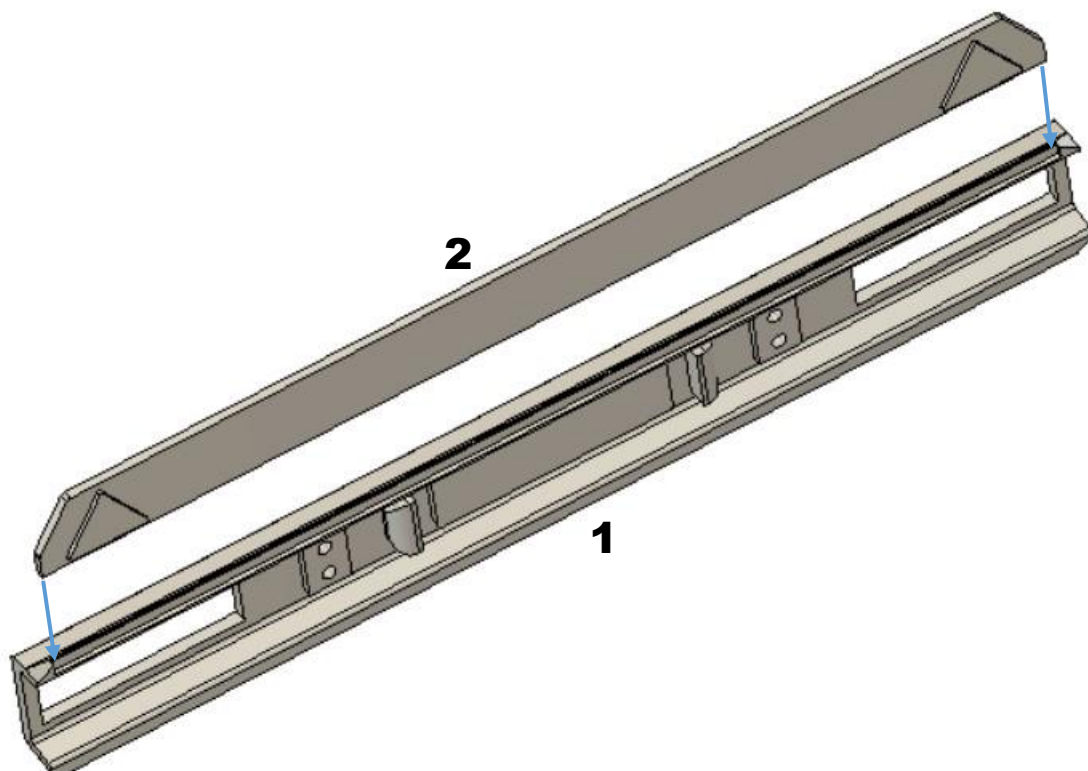
2x



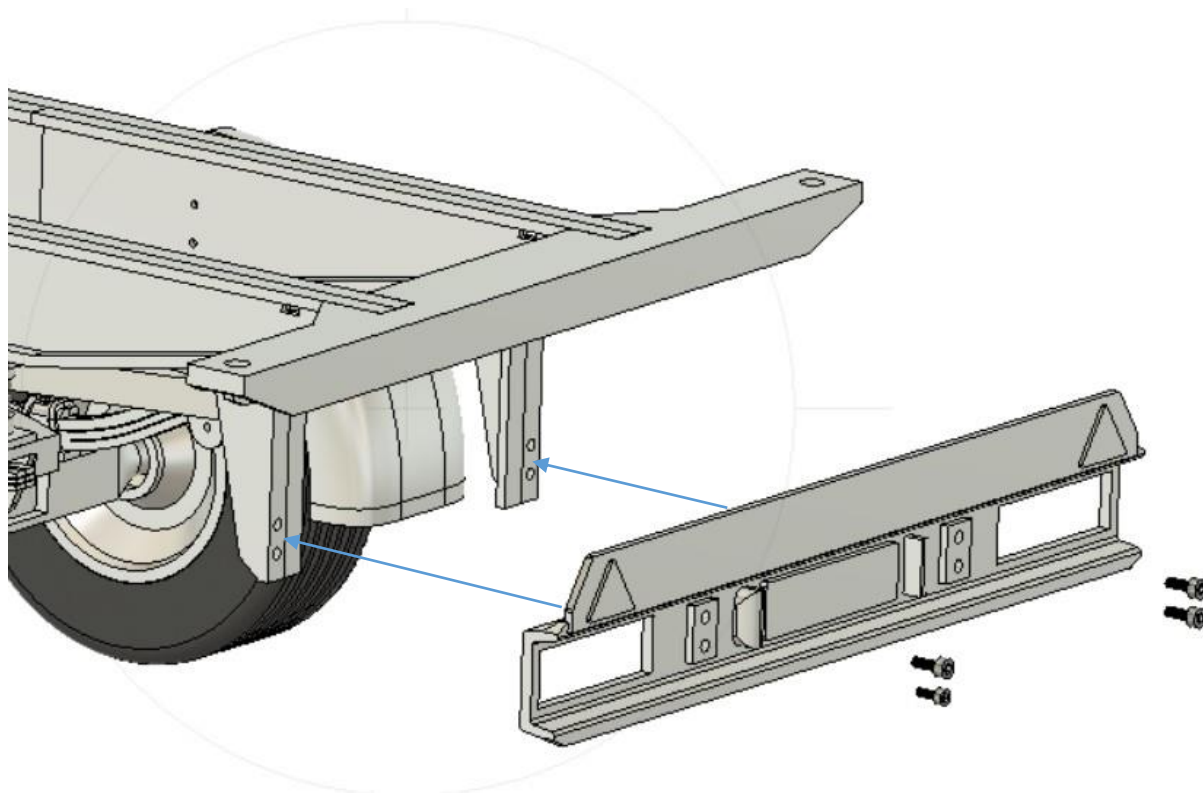
2x

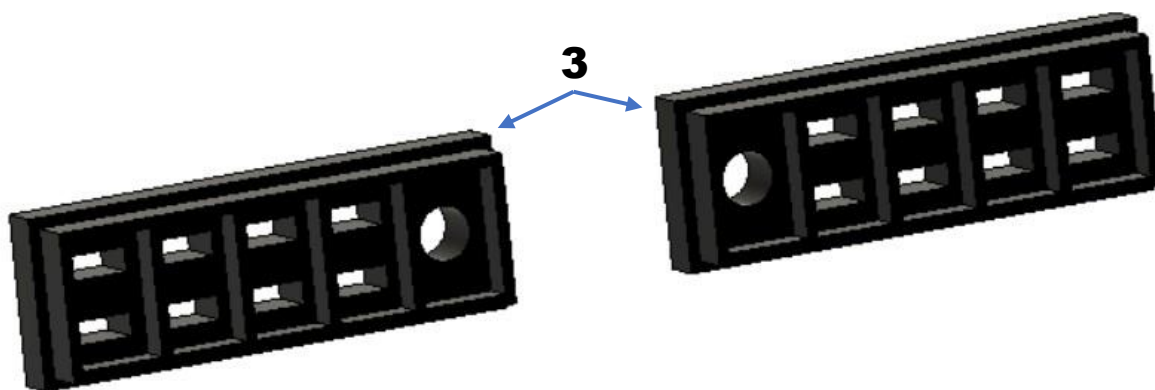


Nárazník



M3x10





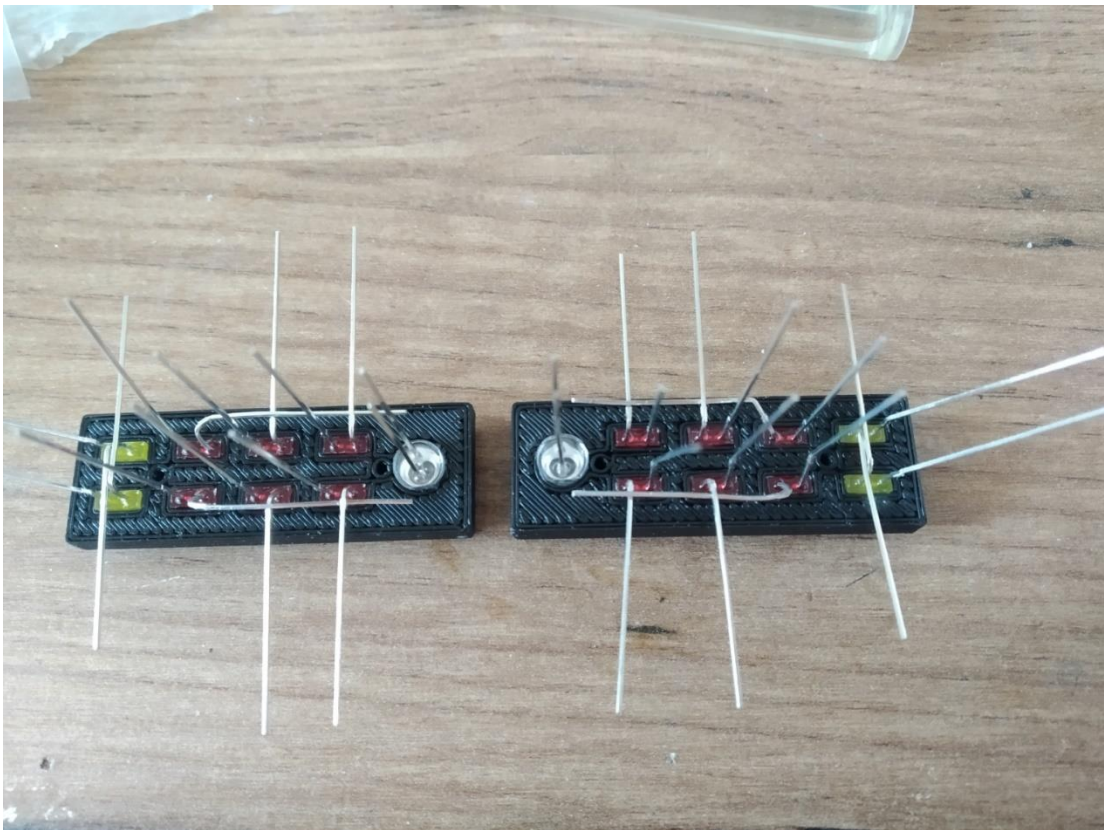
Umístění LED

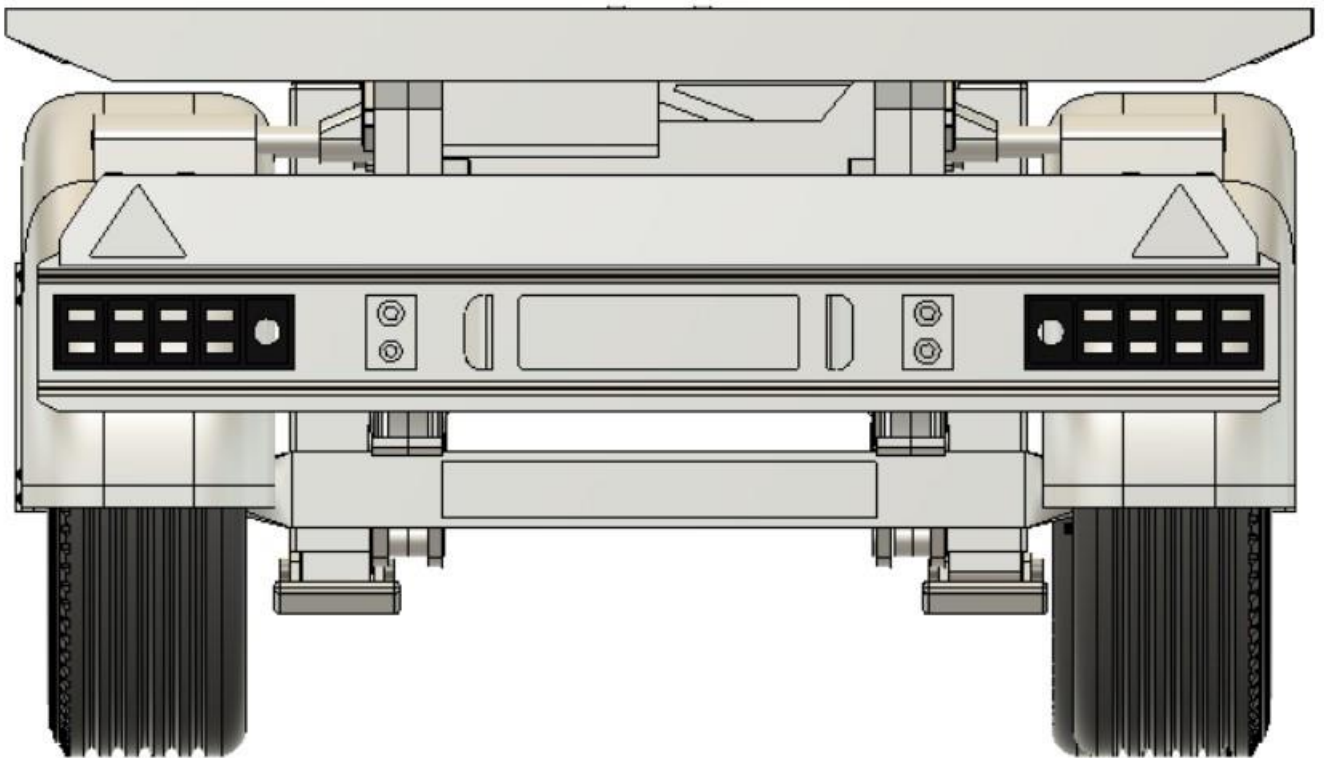
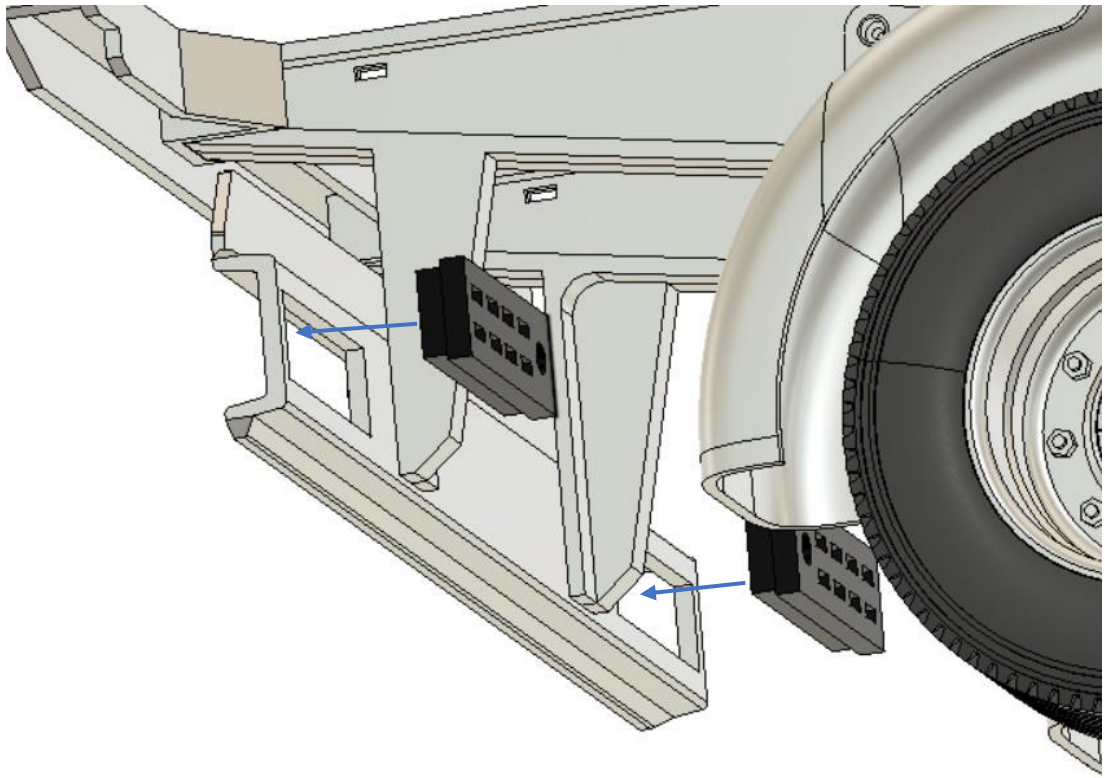


brzdová světla

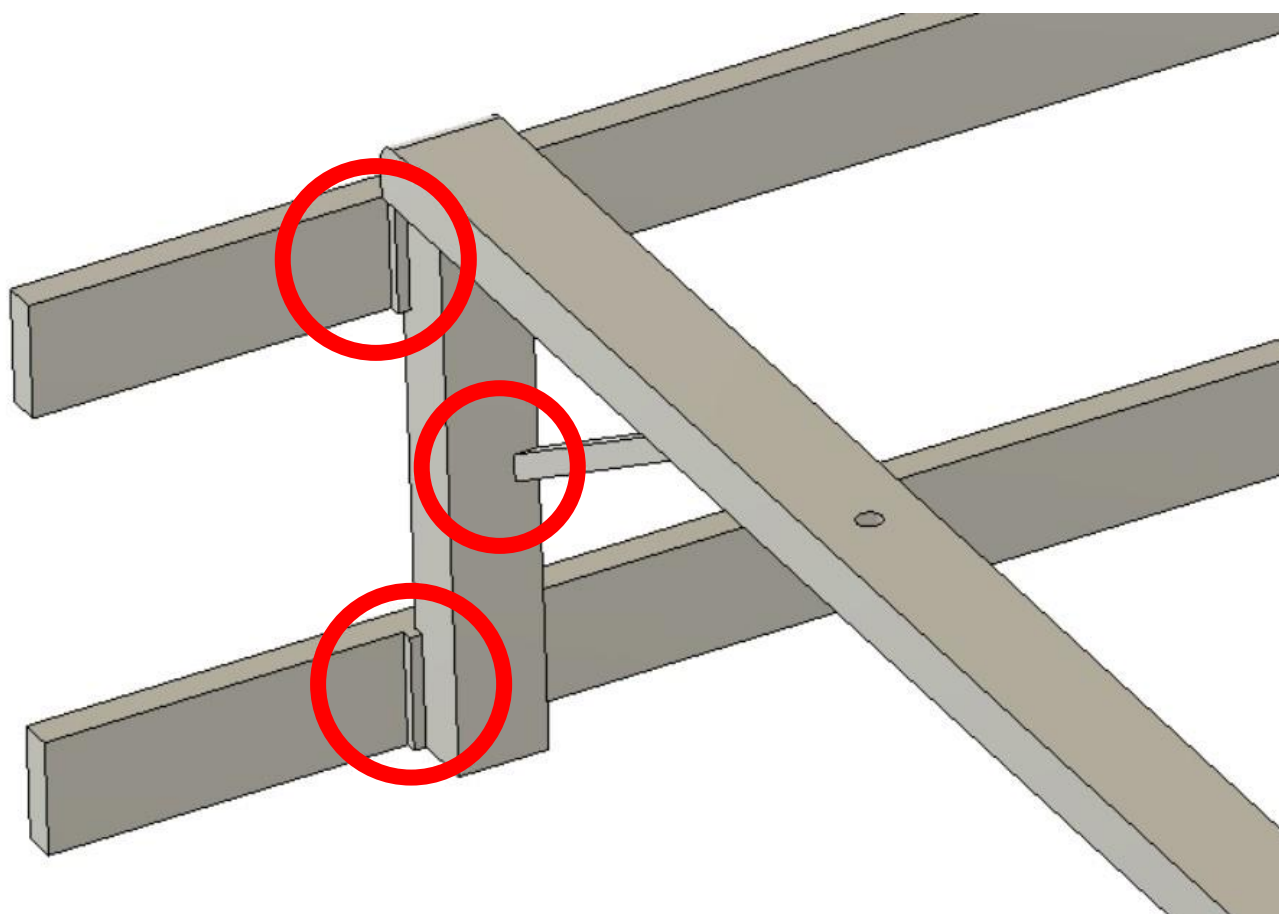
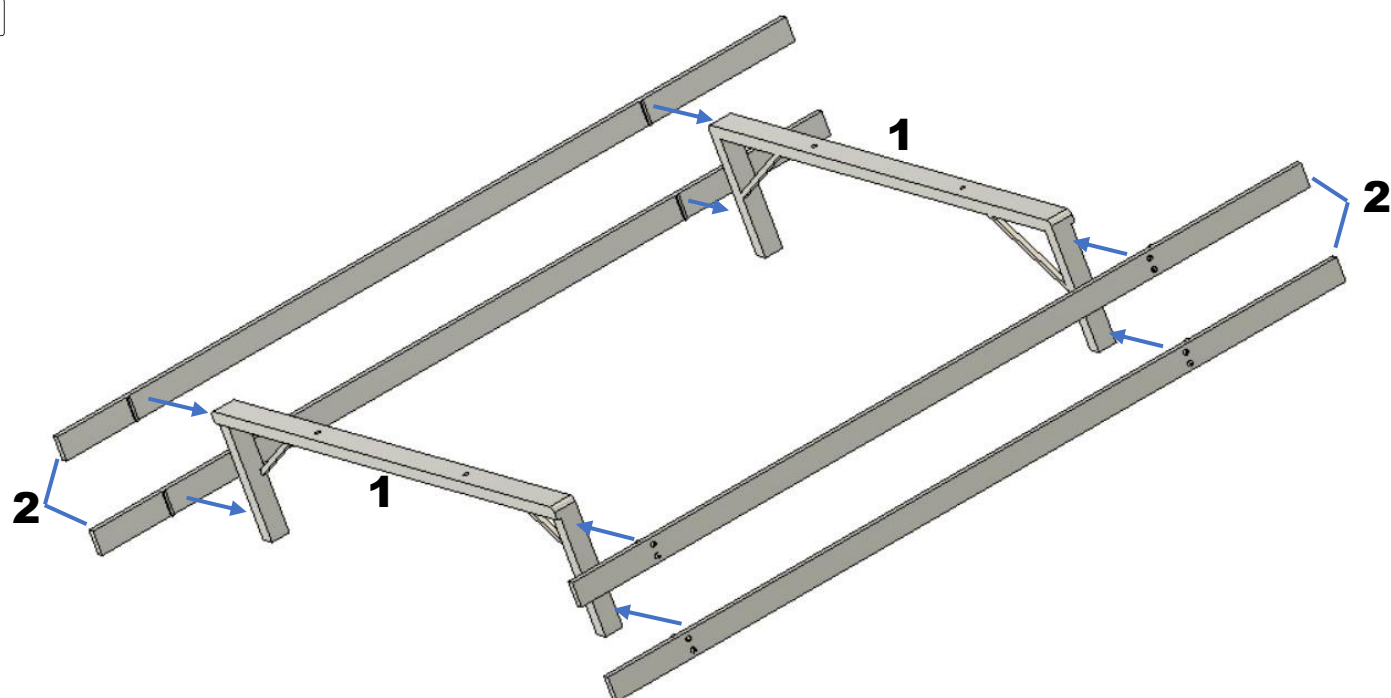
Všechny ledky mají sdílené +

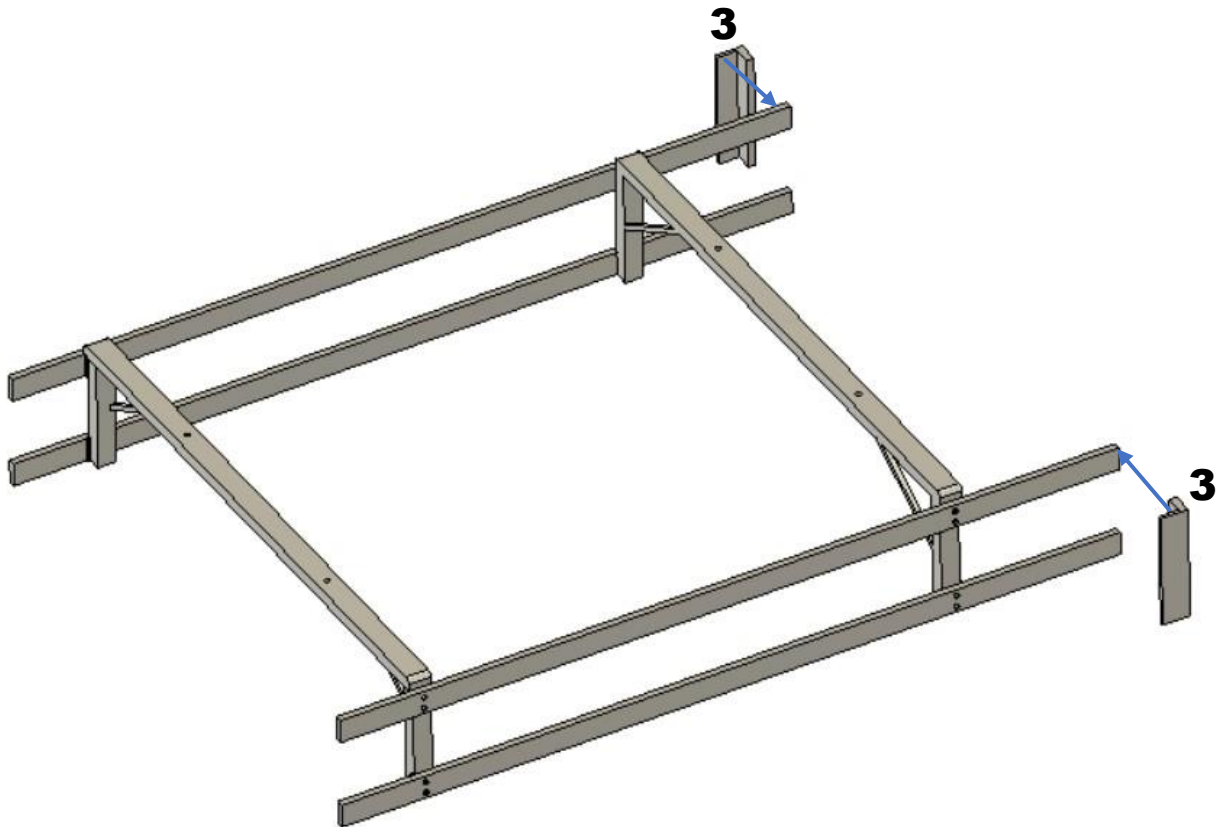
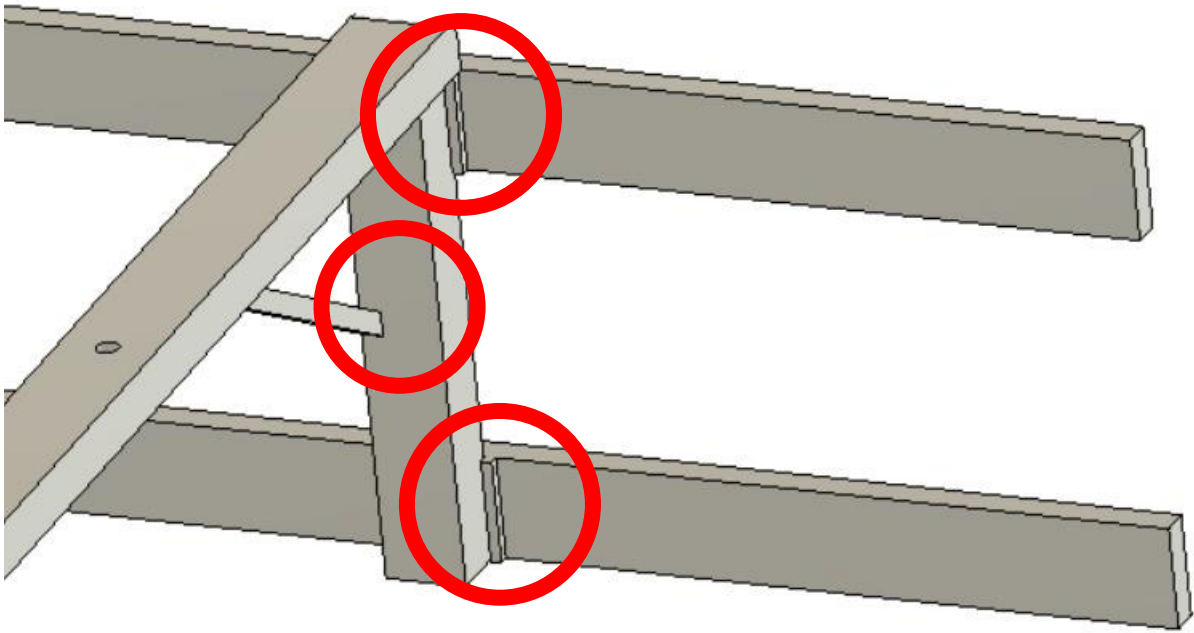
Nezapomeňte na odpory



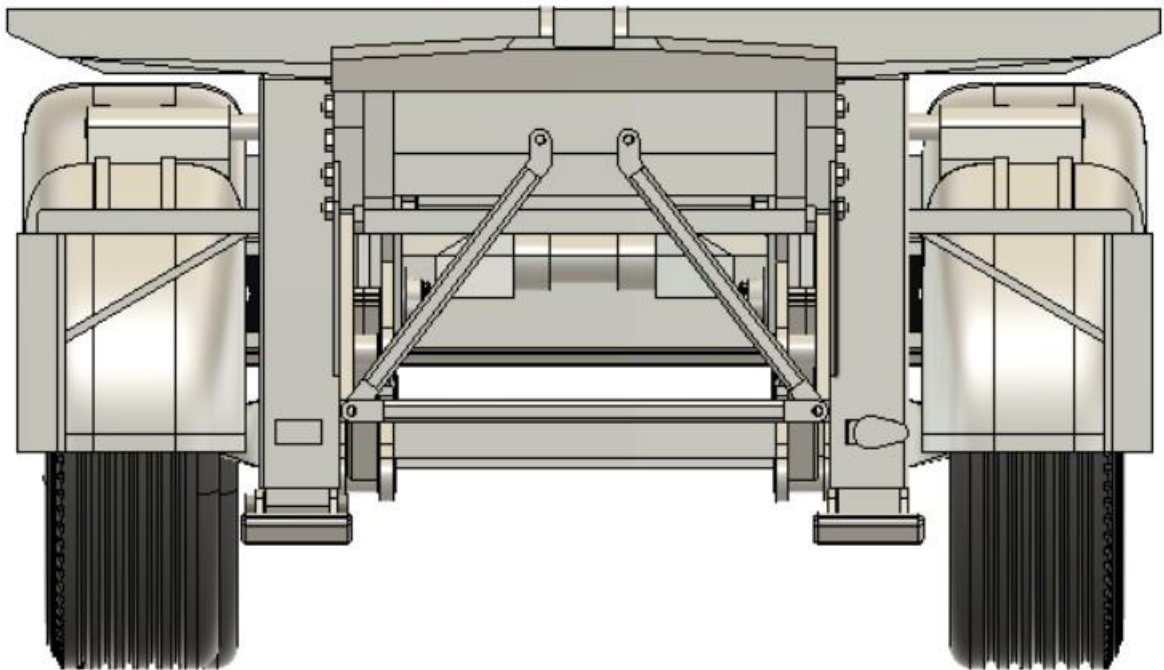
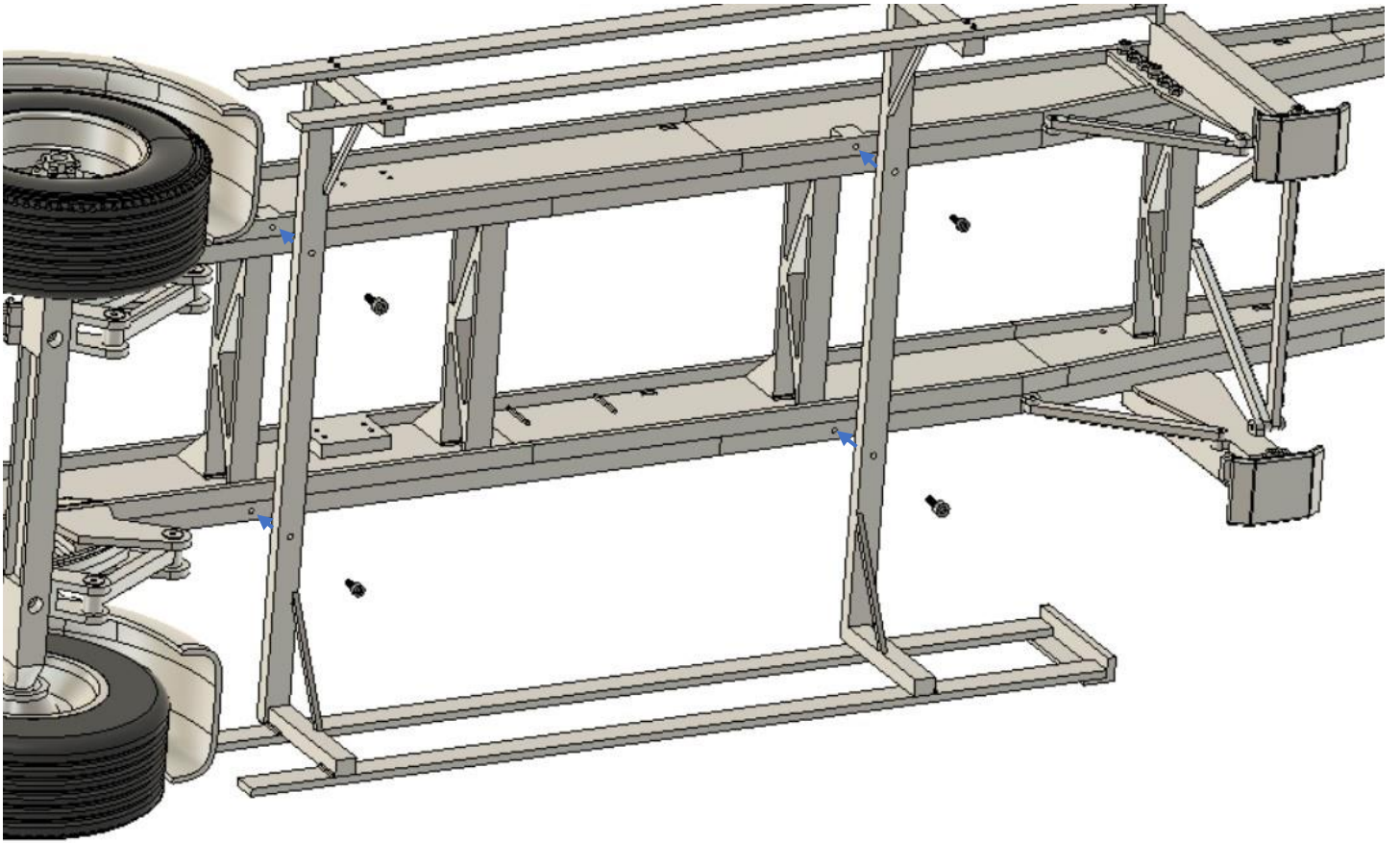


Příslušenství



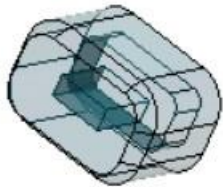


M2x10



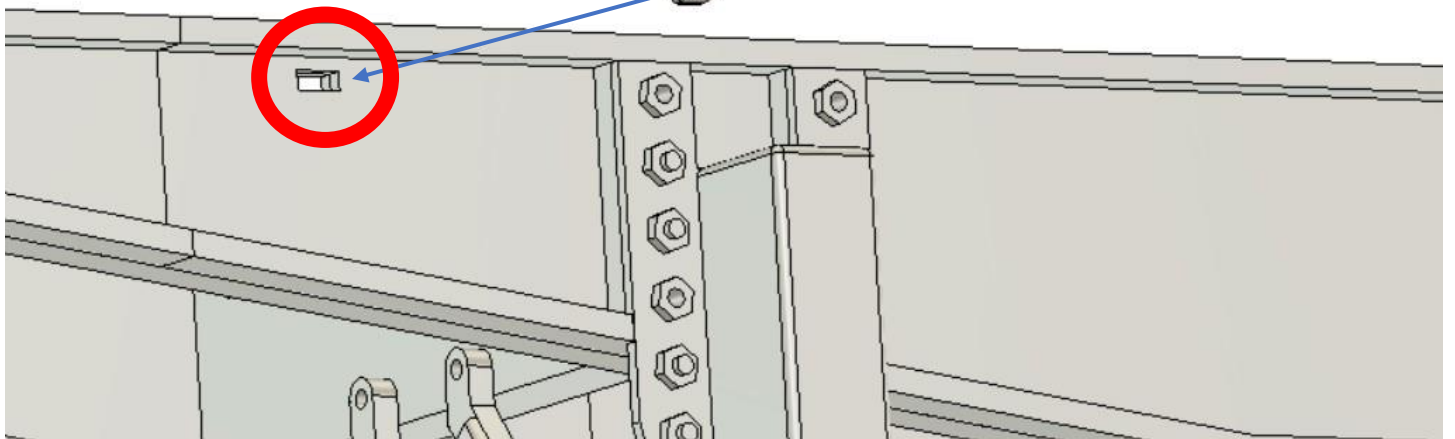
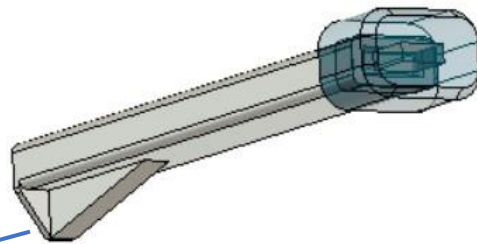
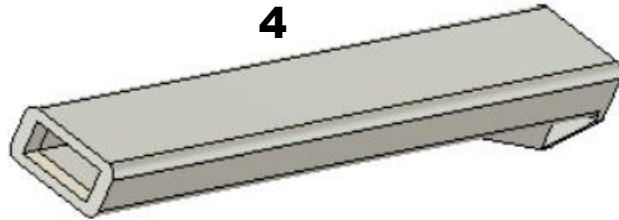
Instalujte LED s vodiči.

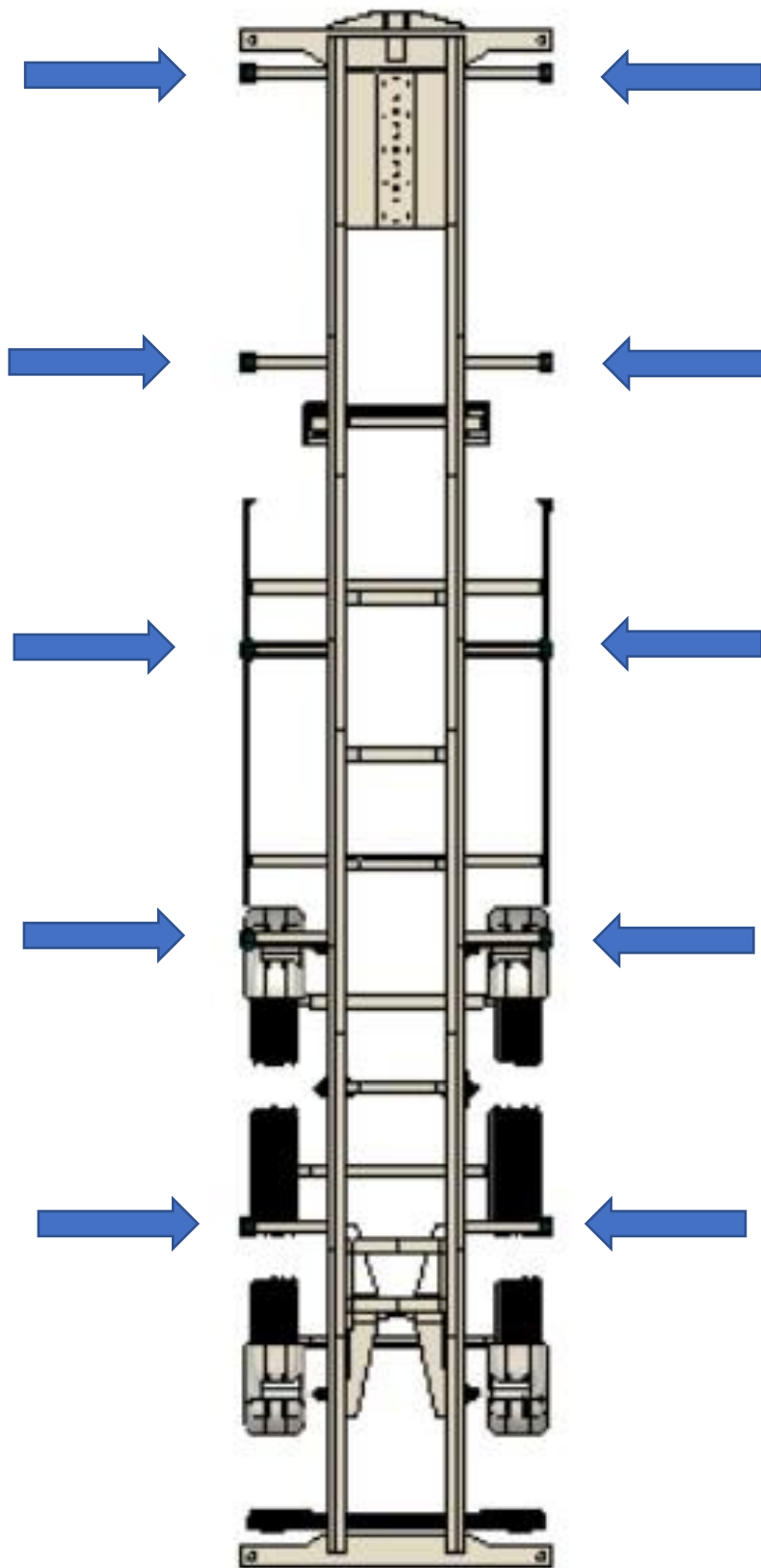
10x



5_clear

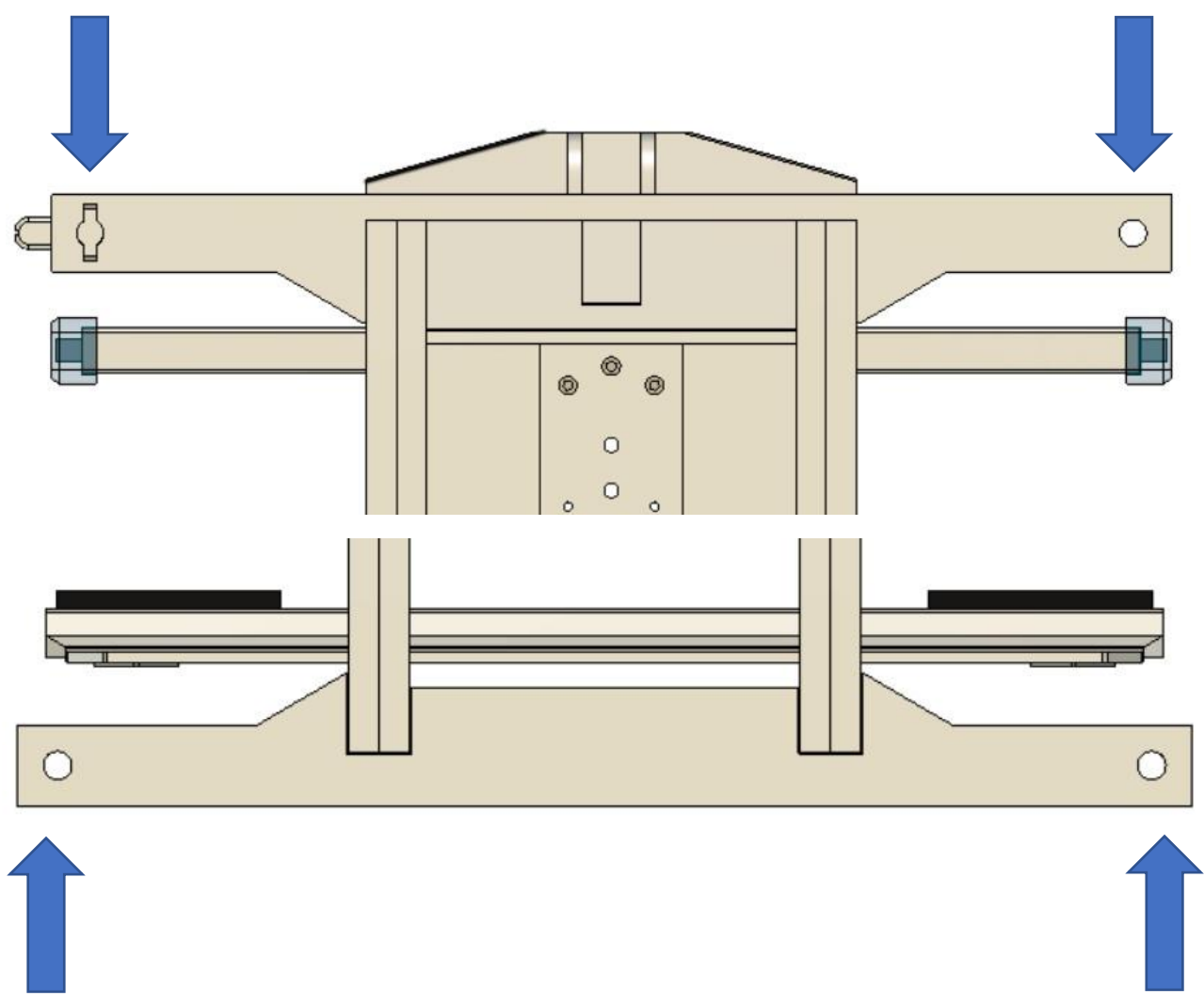
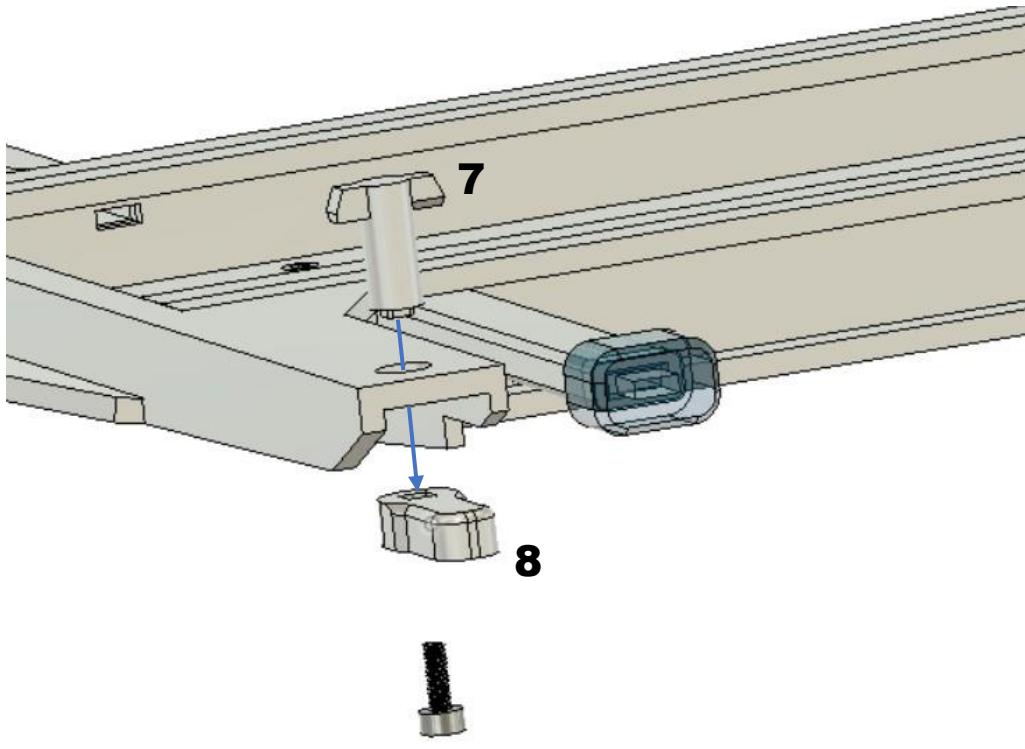
4



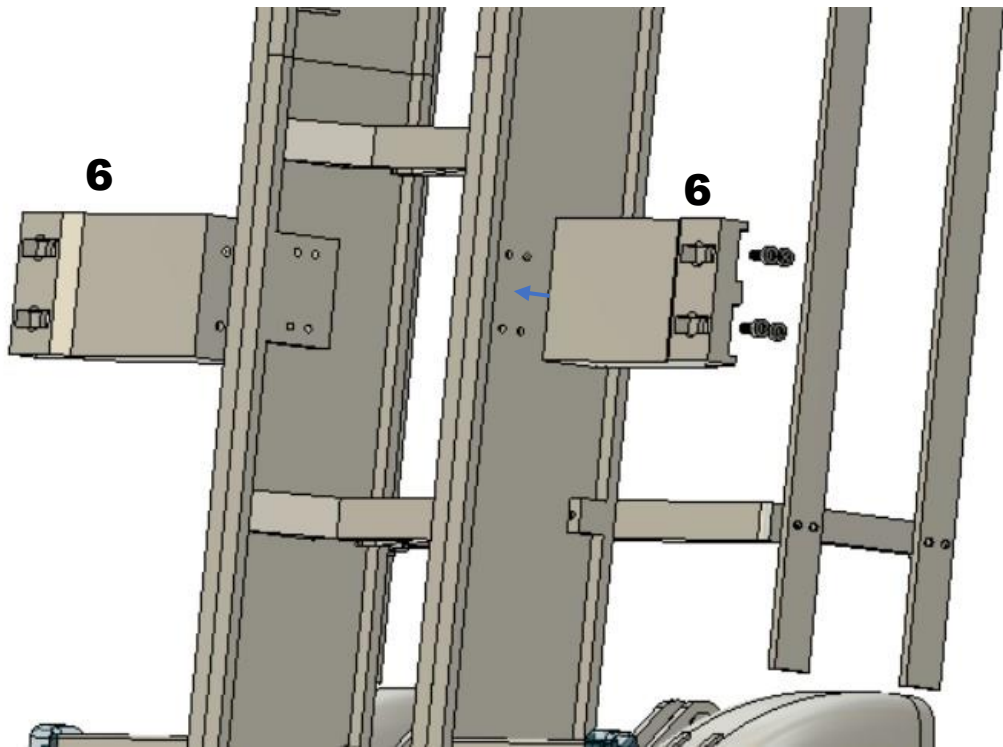


M2x6

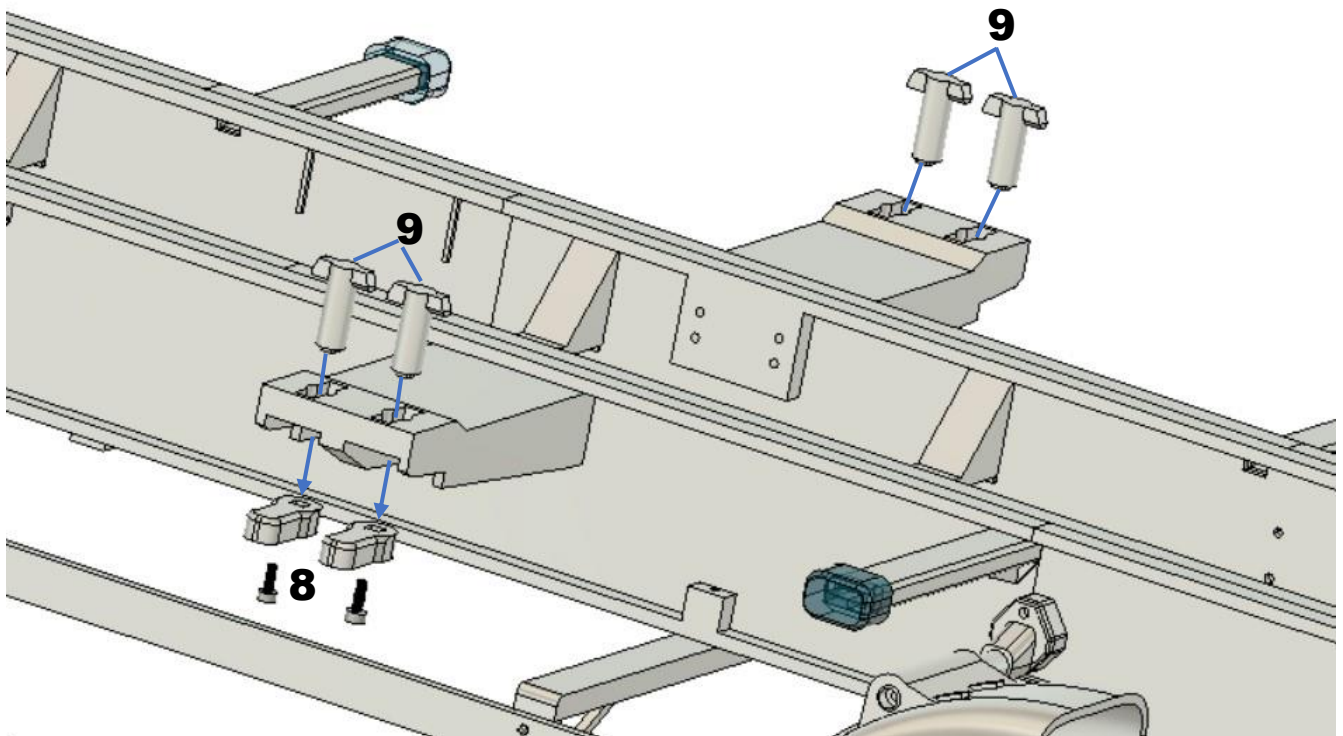
4x



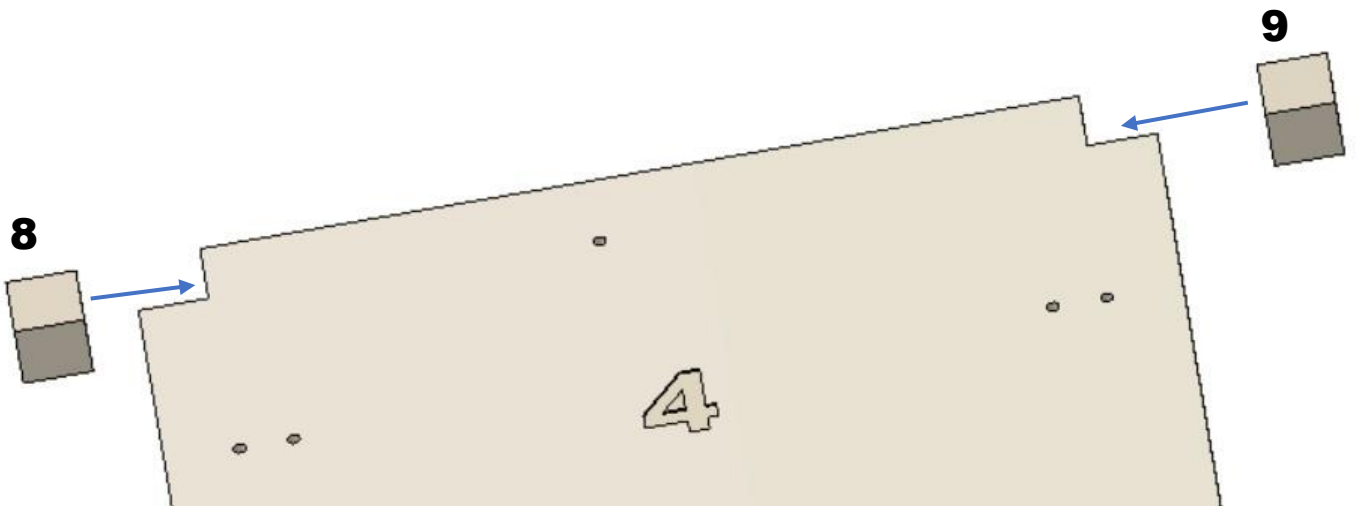
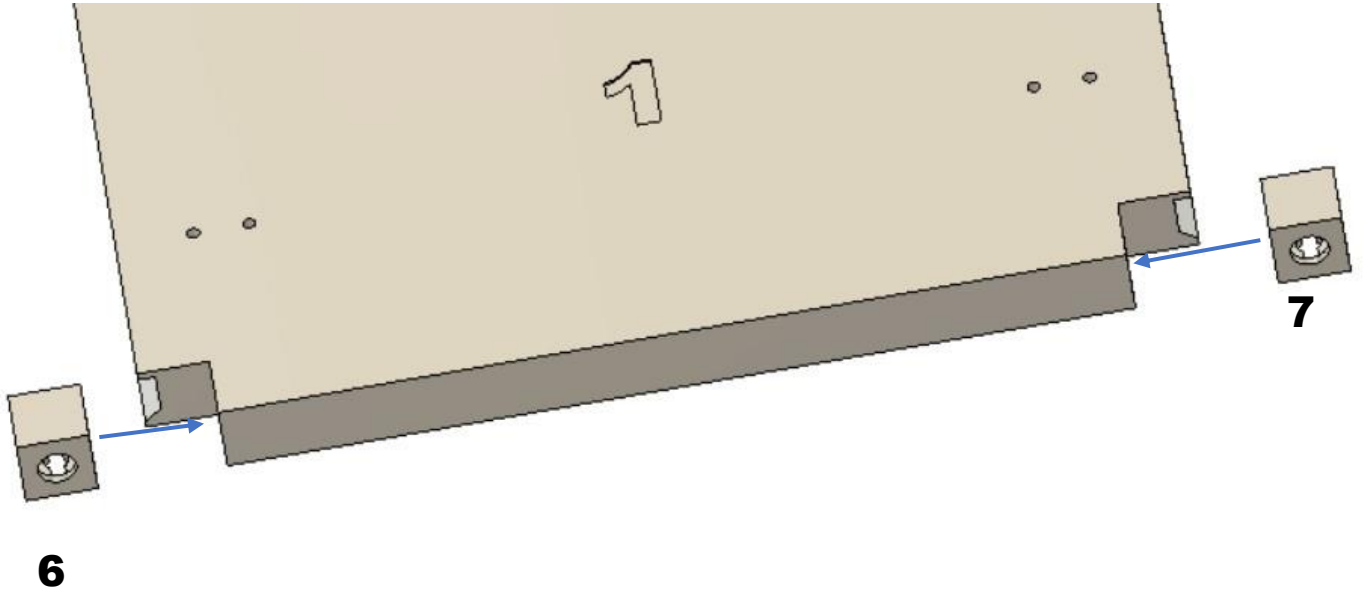
M2x10

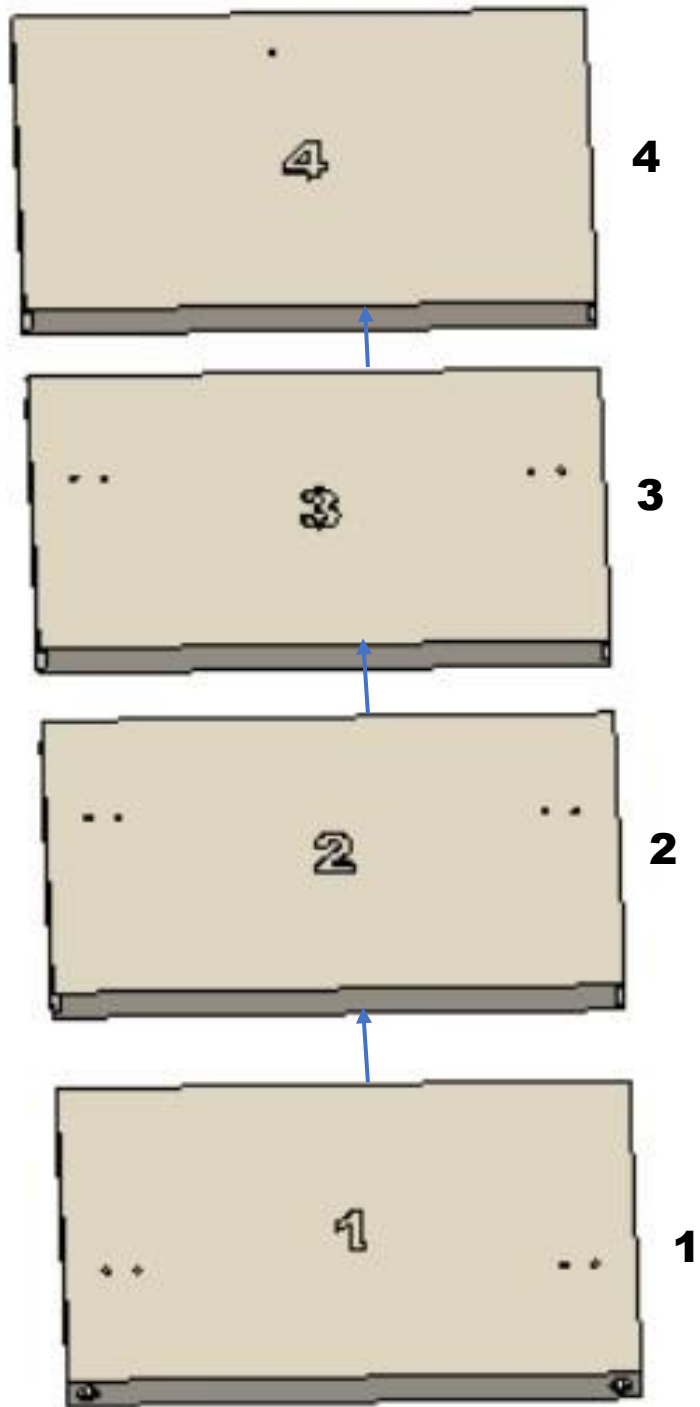


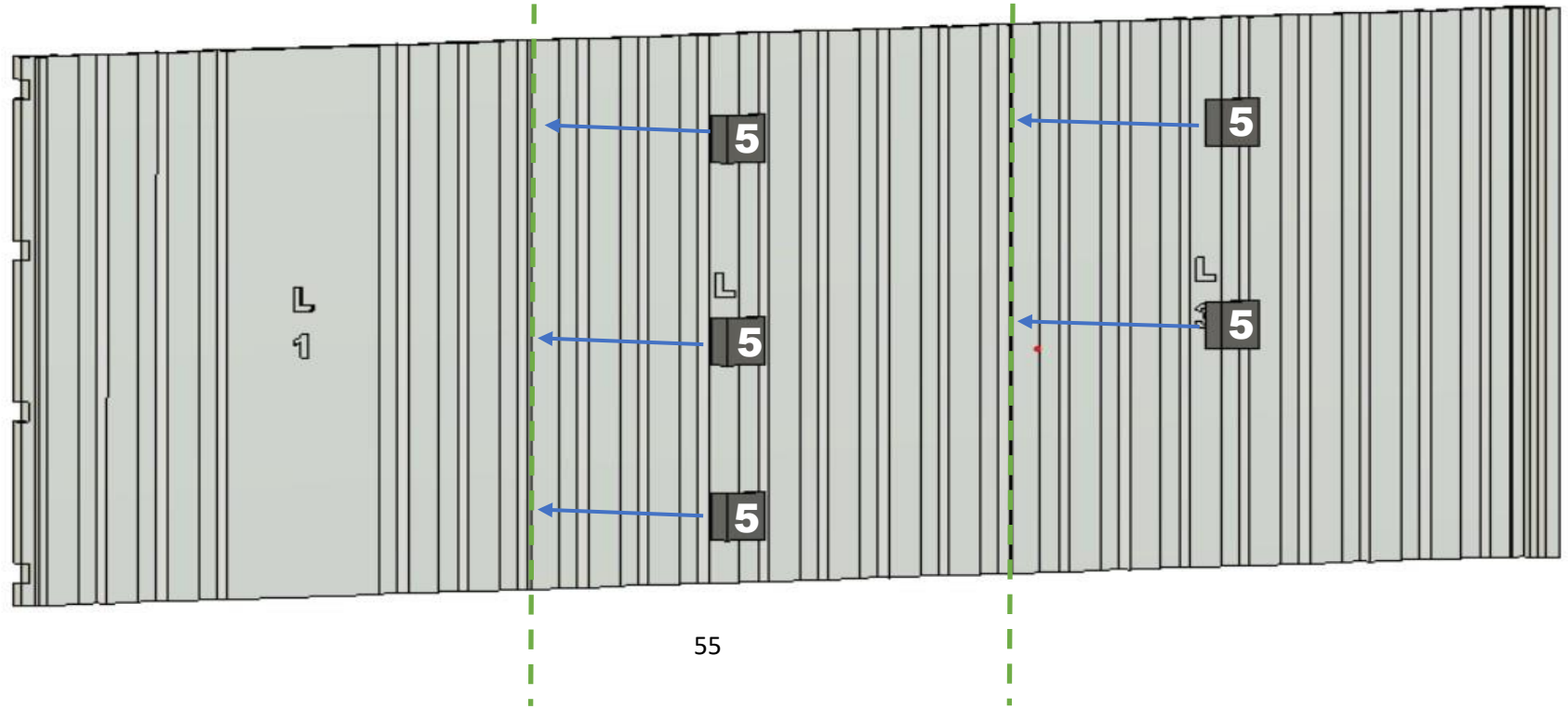
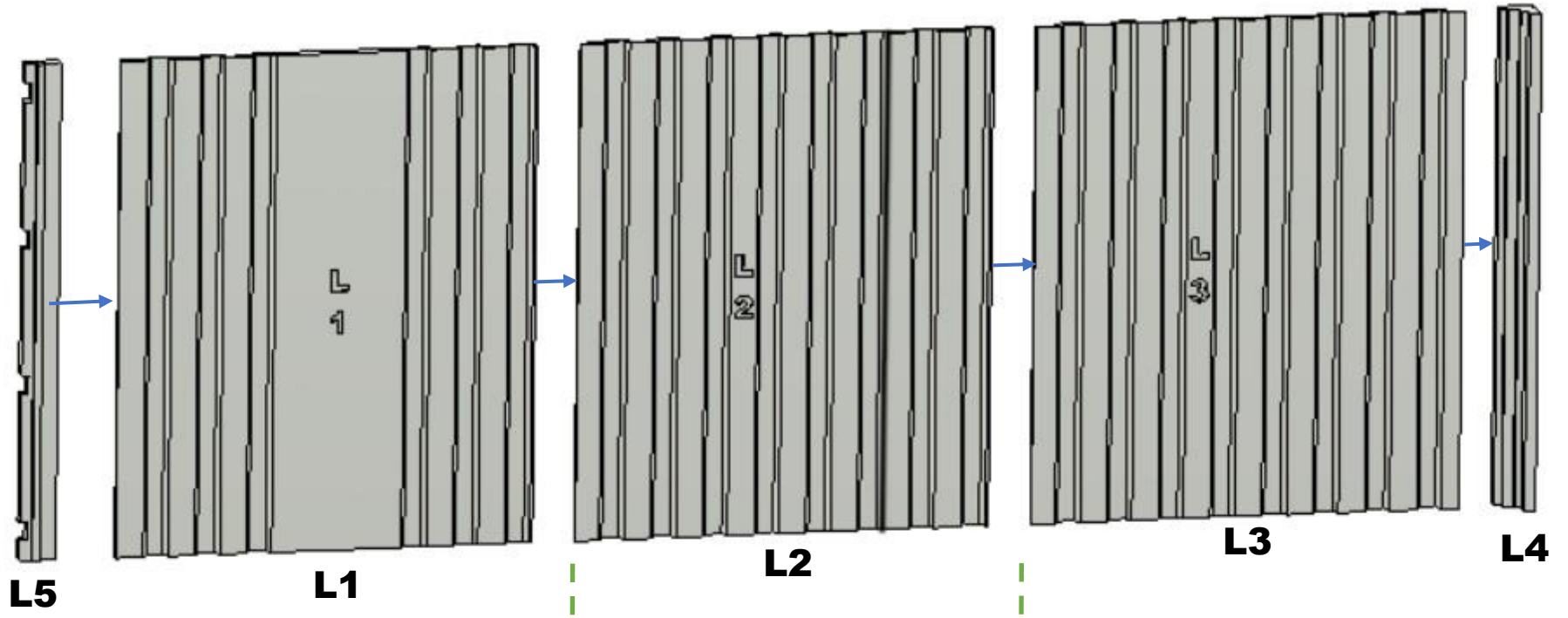
M2x6

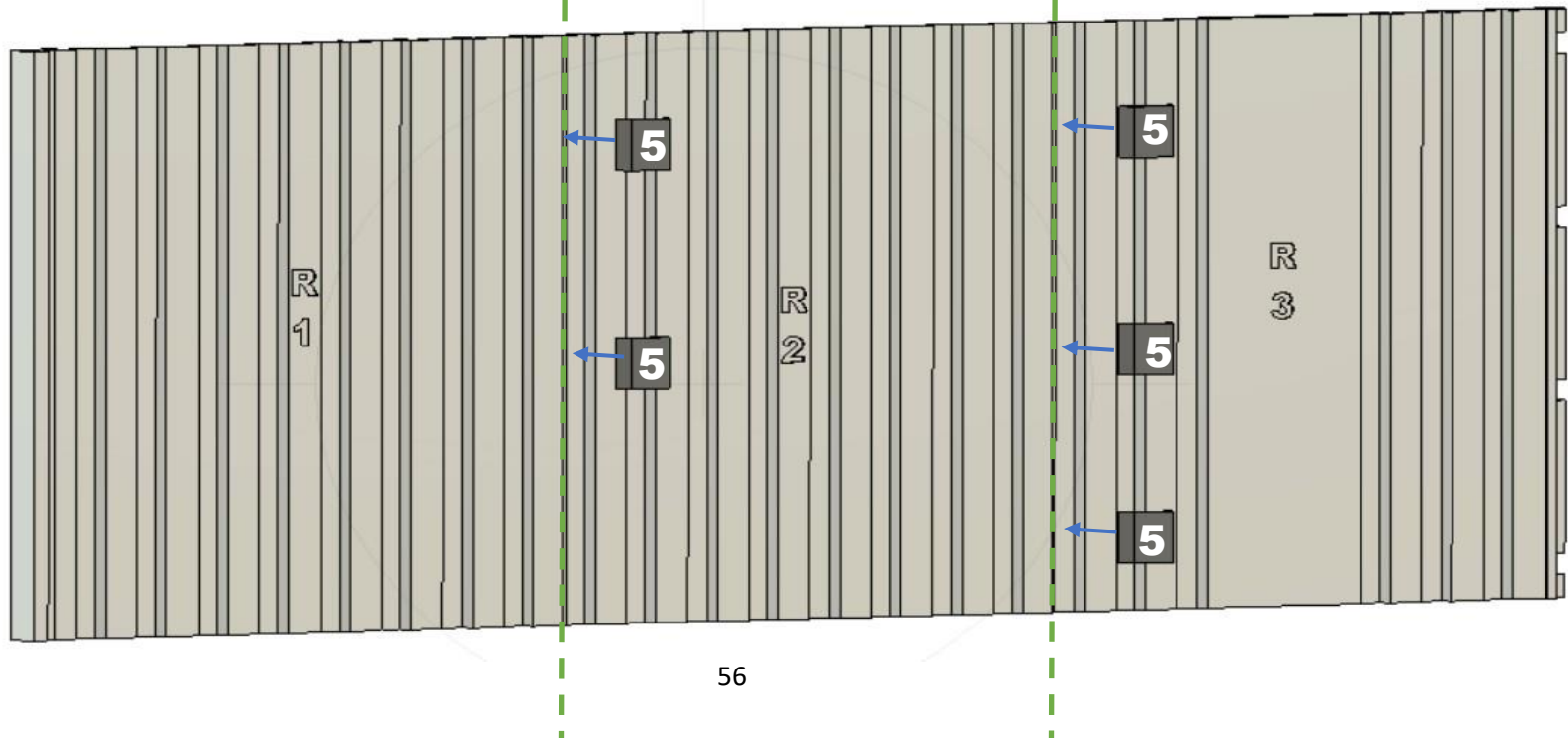
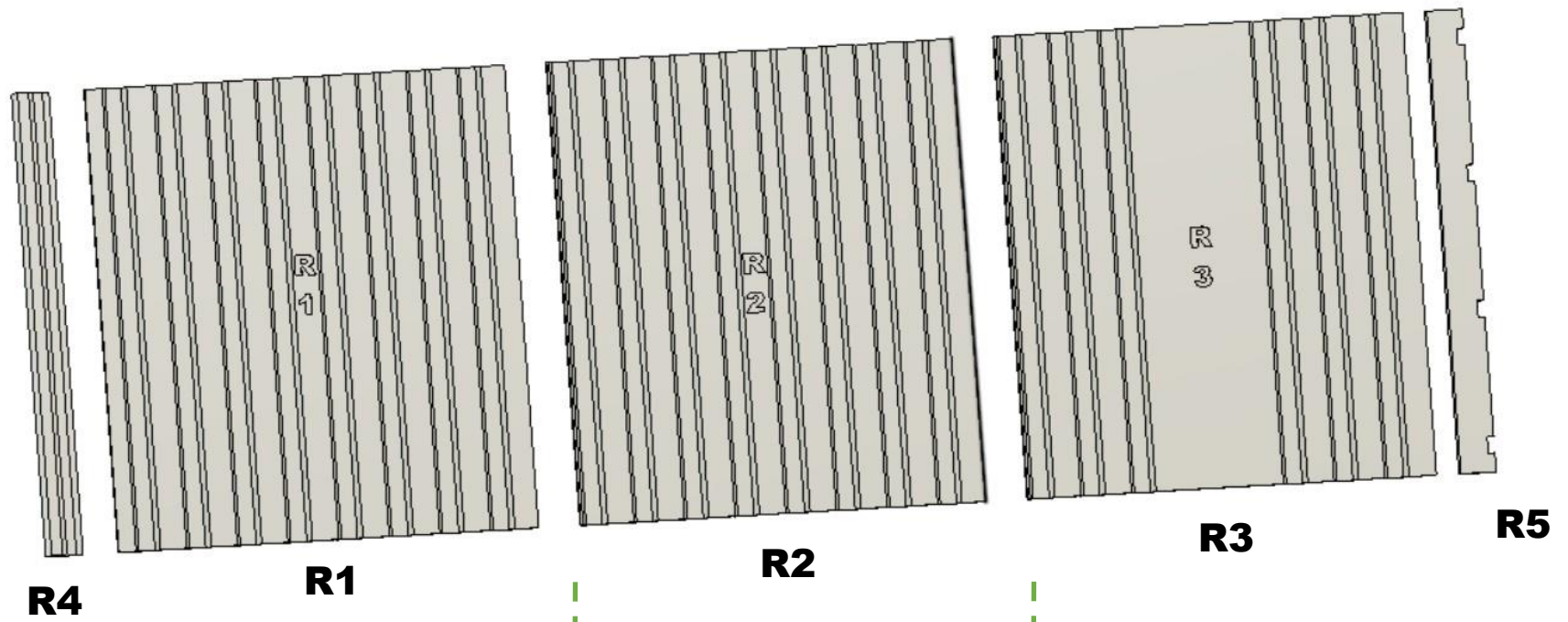


Kontejner

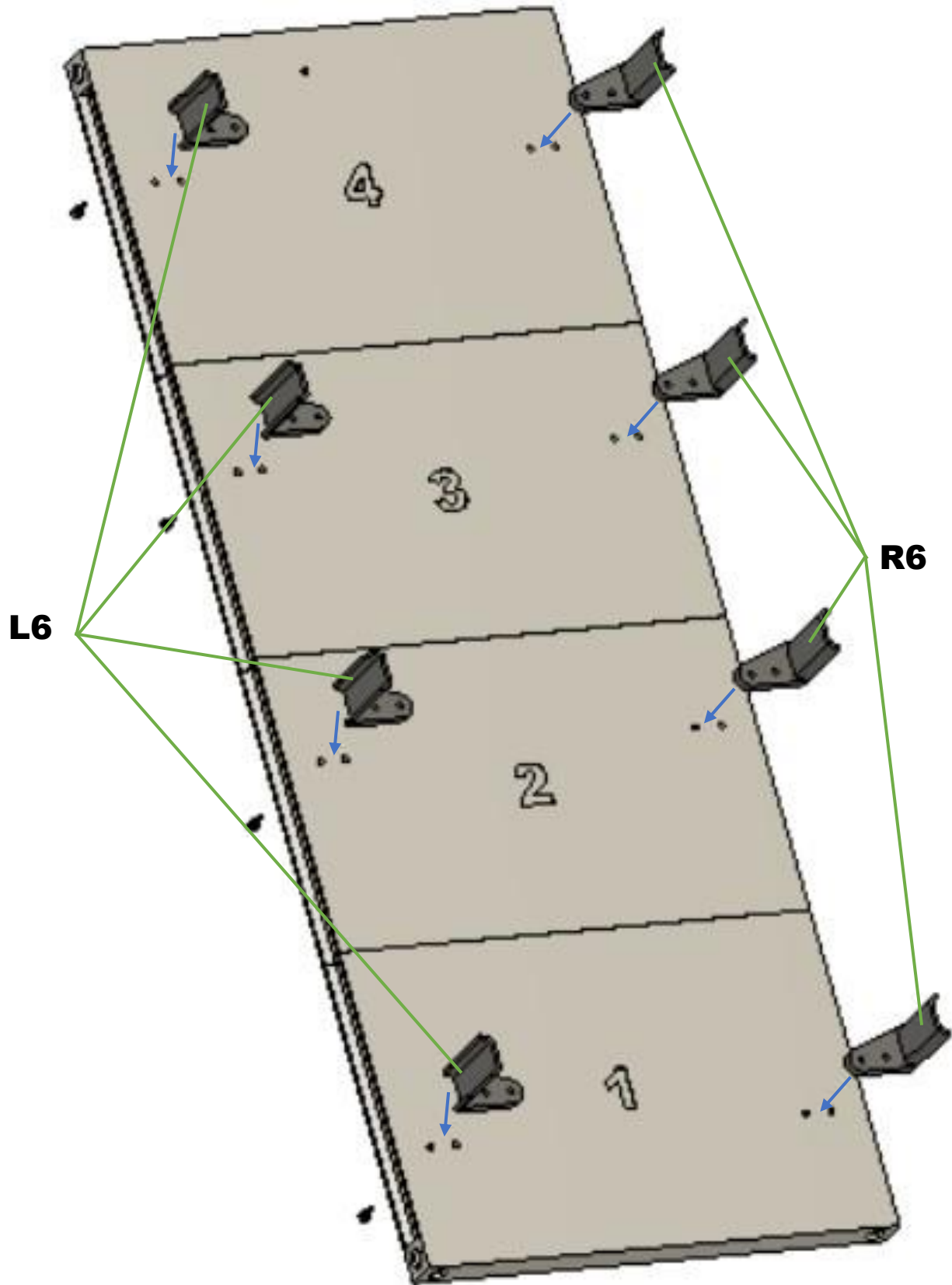


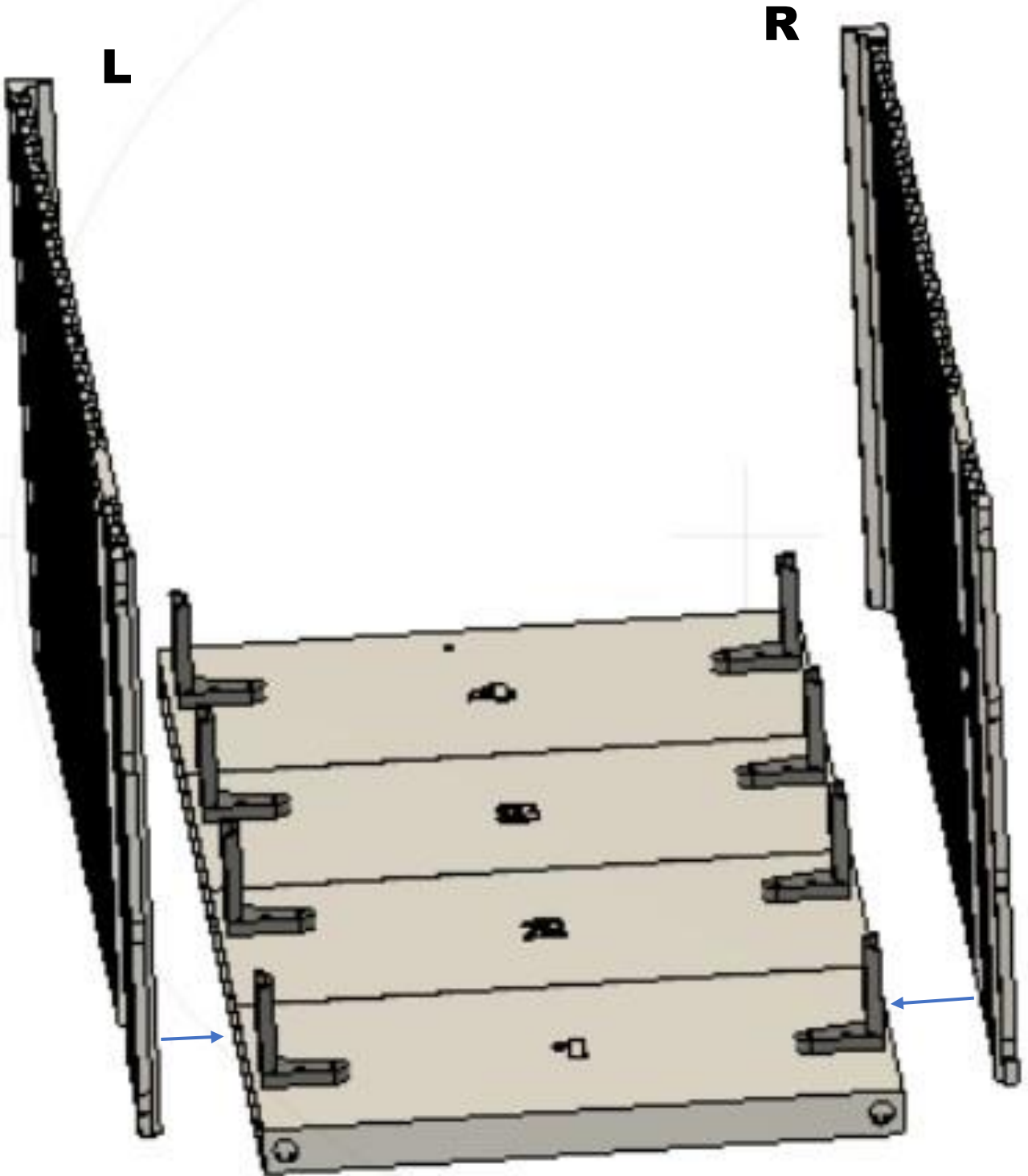


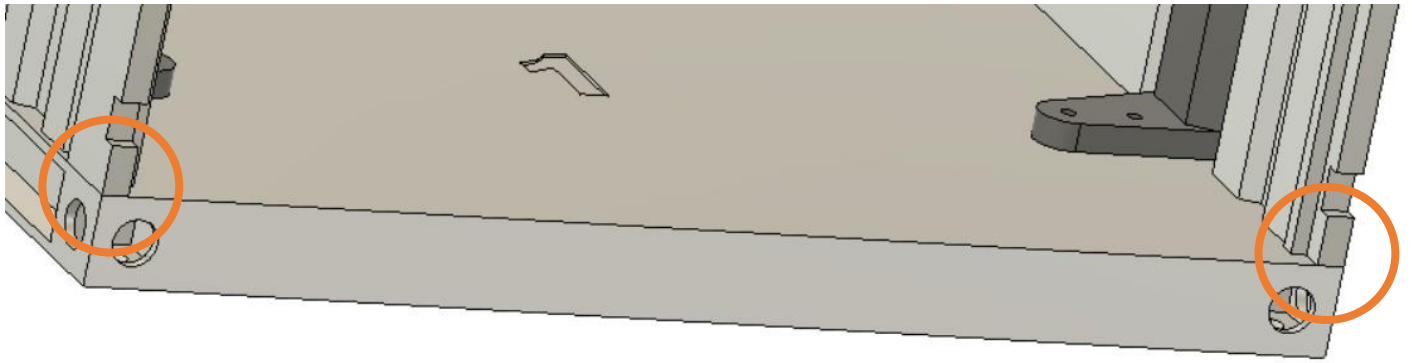




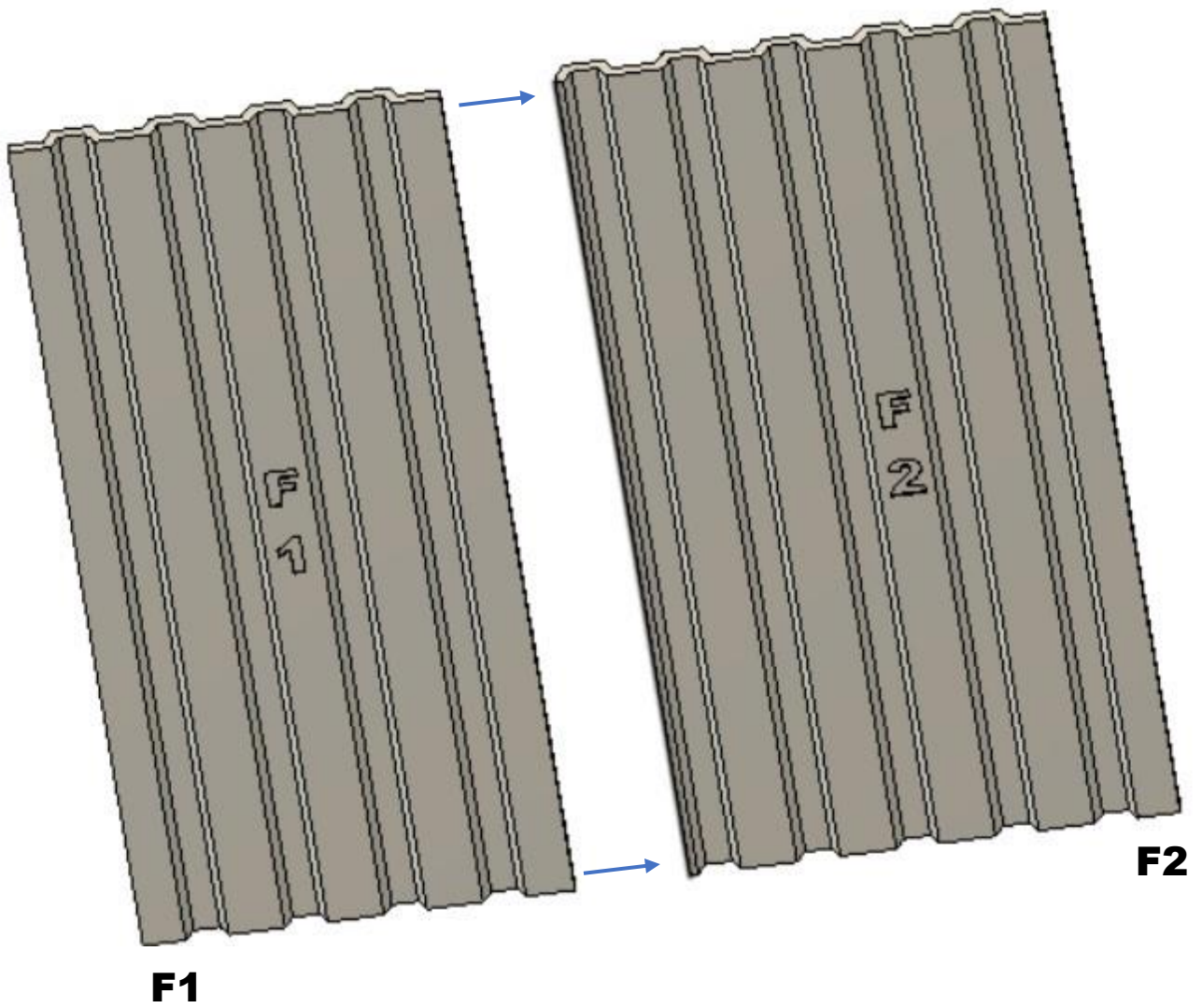
M3x10

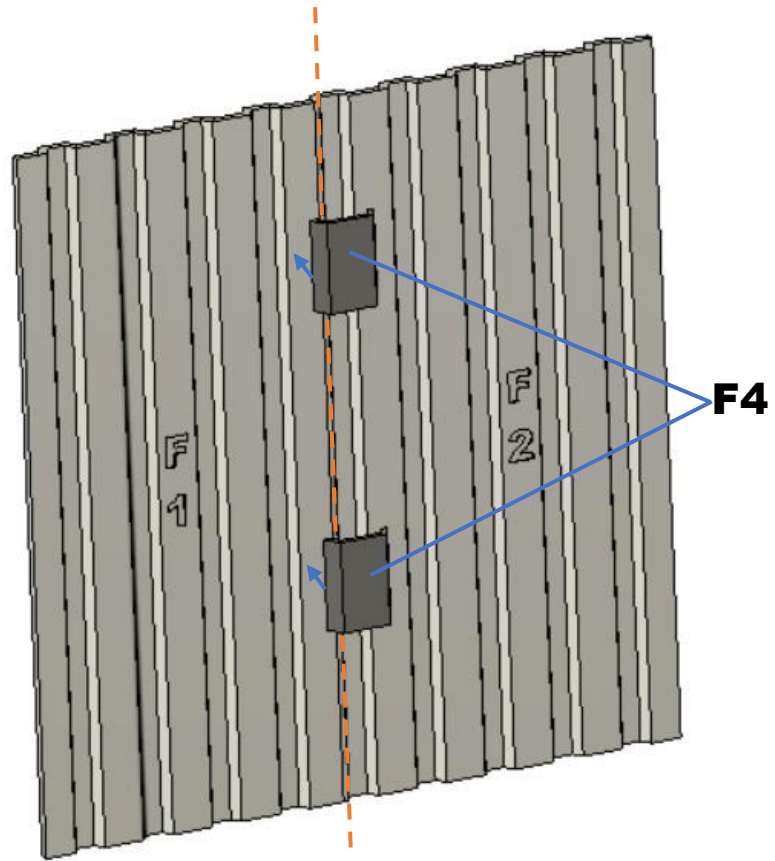




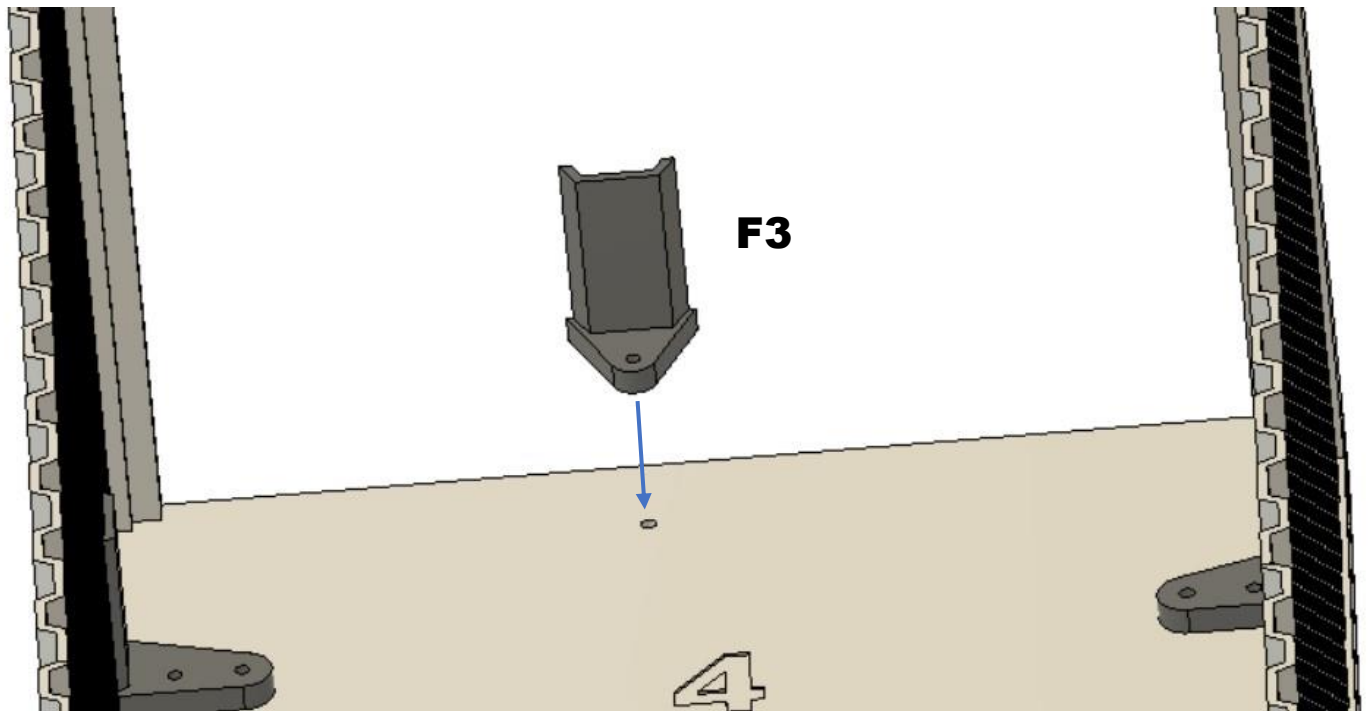


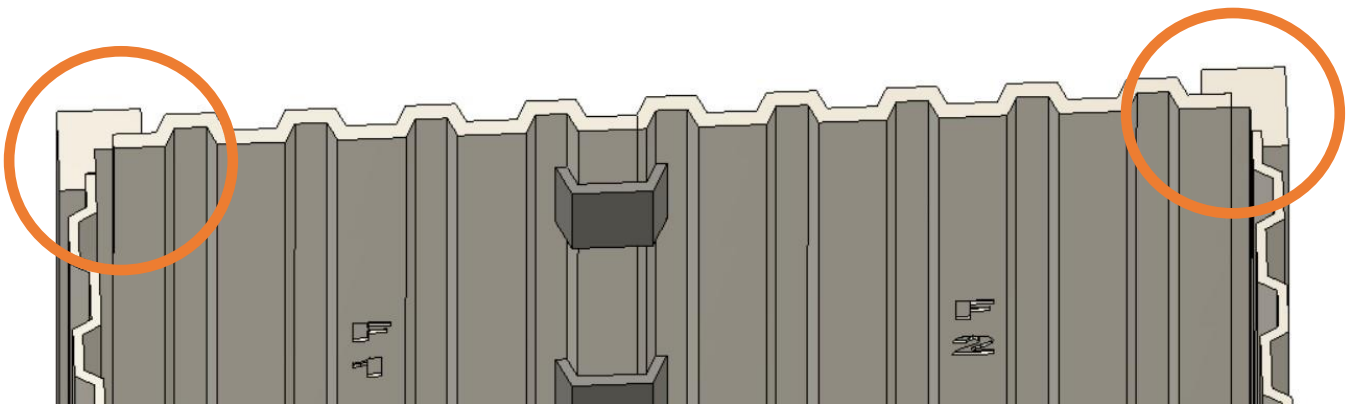
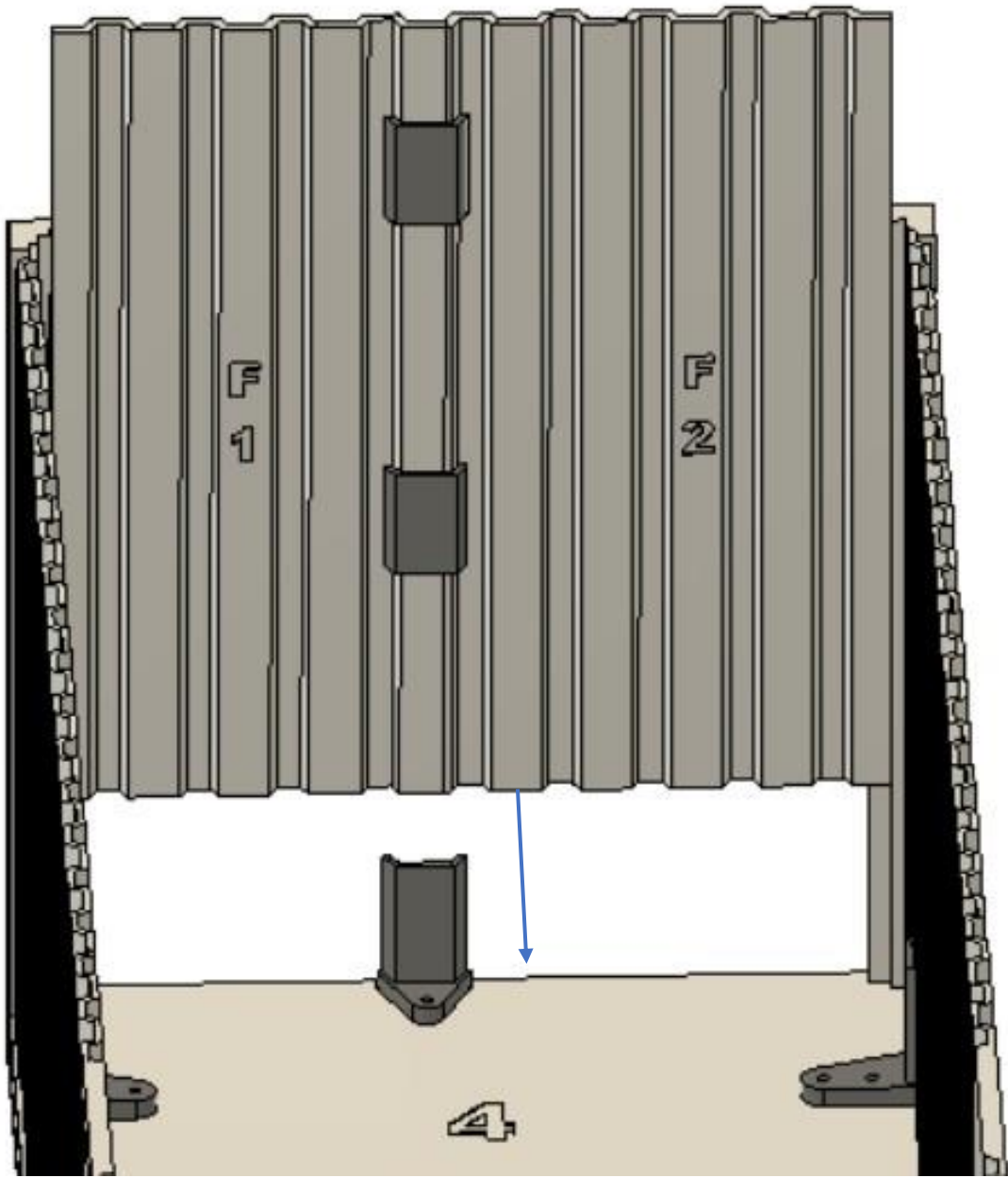
Předek (Front)





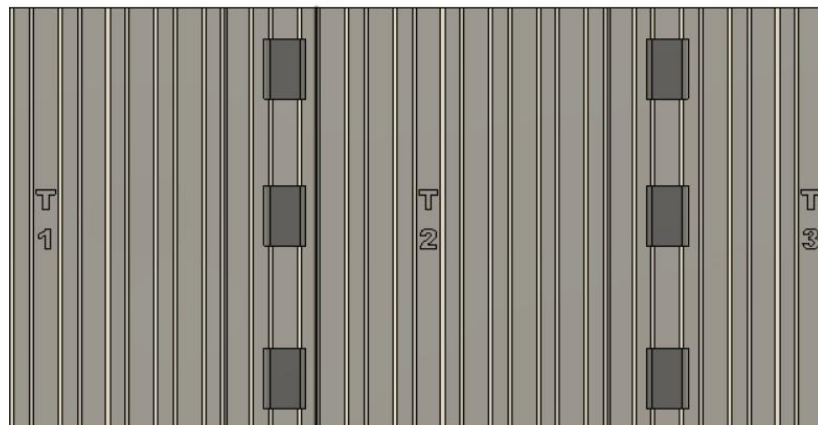
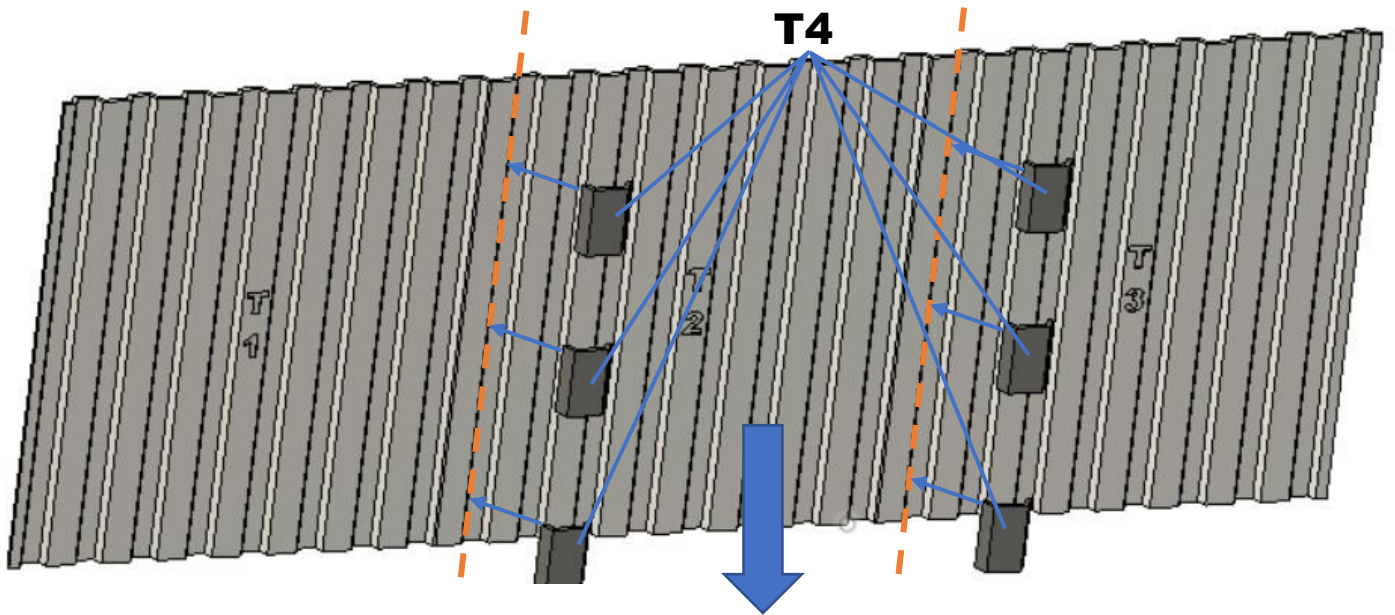
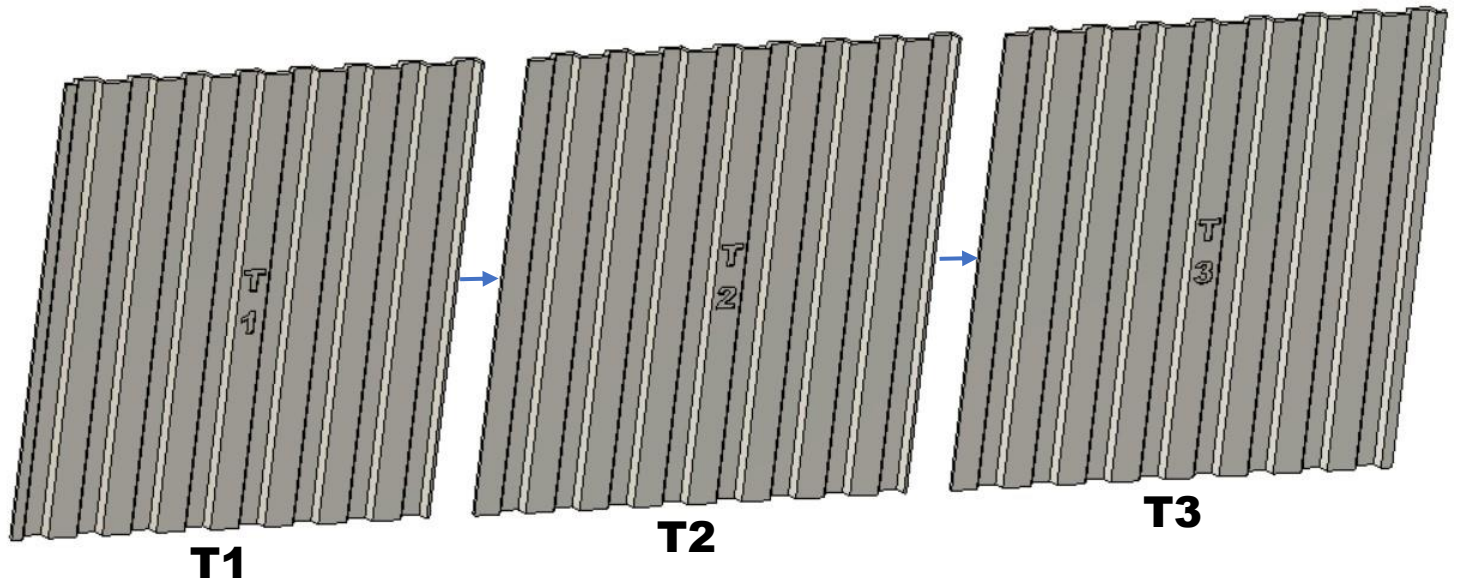
M3x10





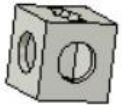


Strop (Top)

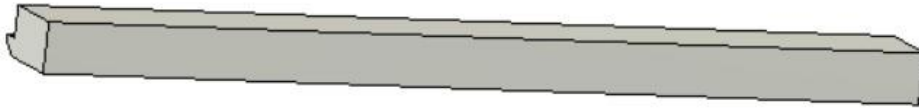




2x



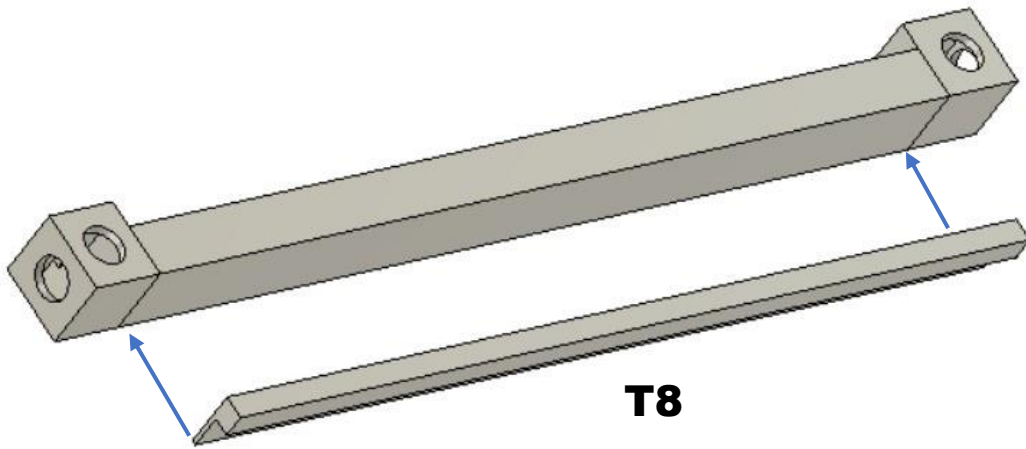
T6



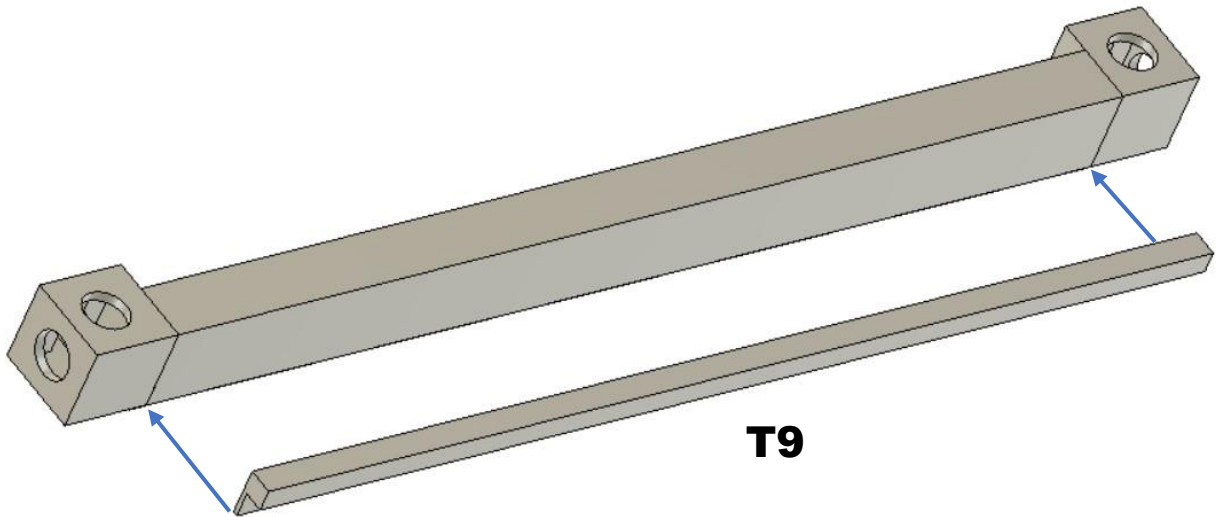
T5



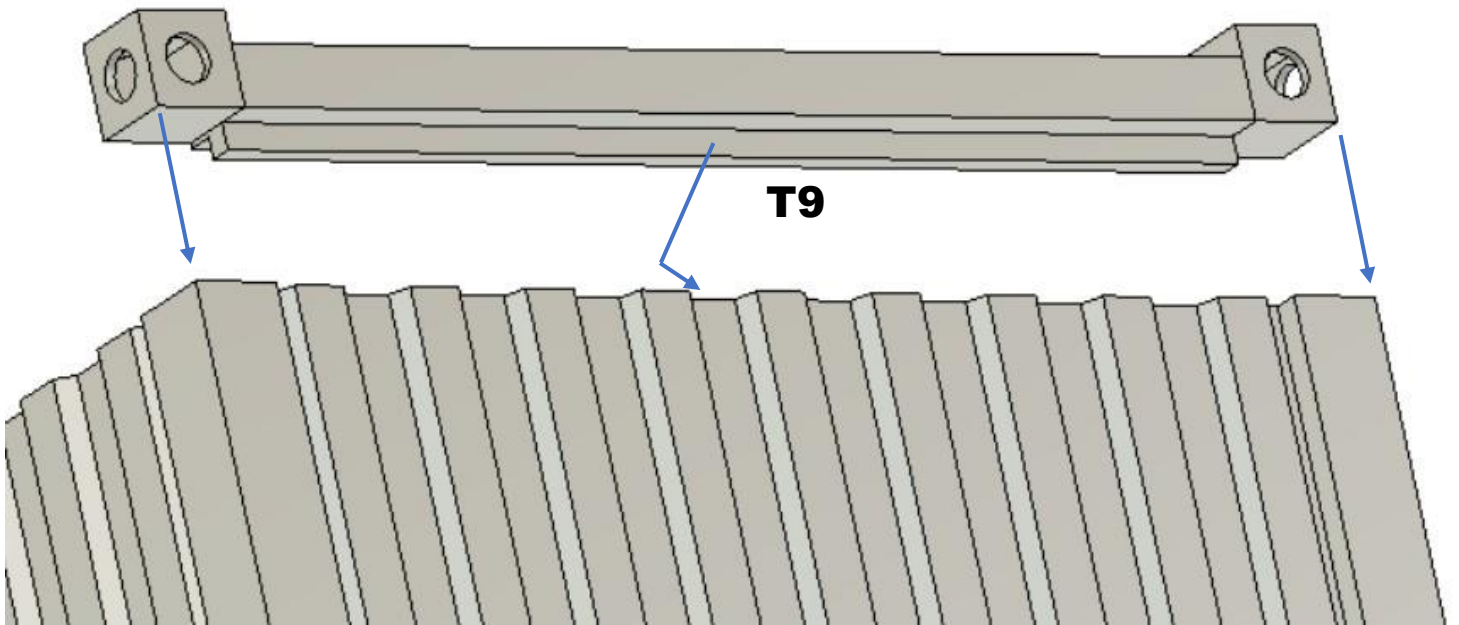
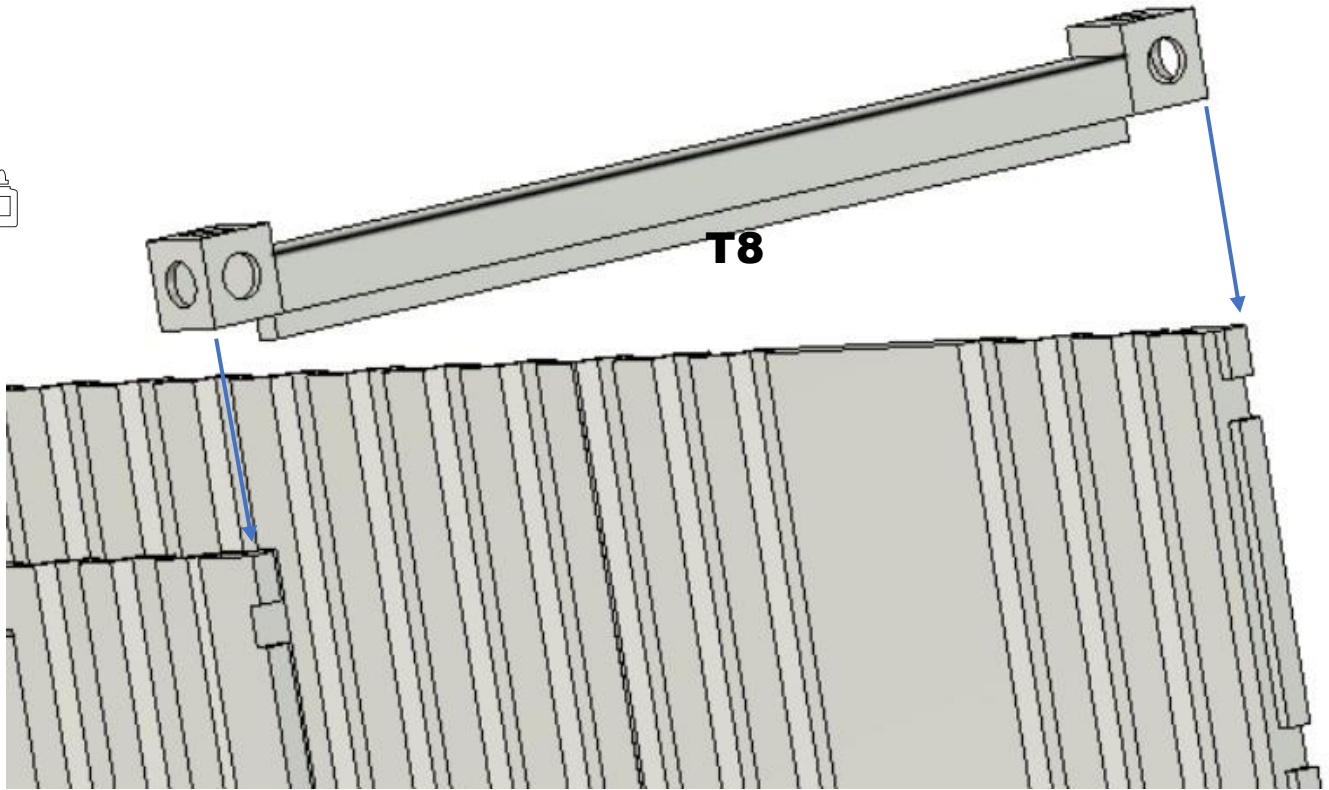
T7

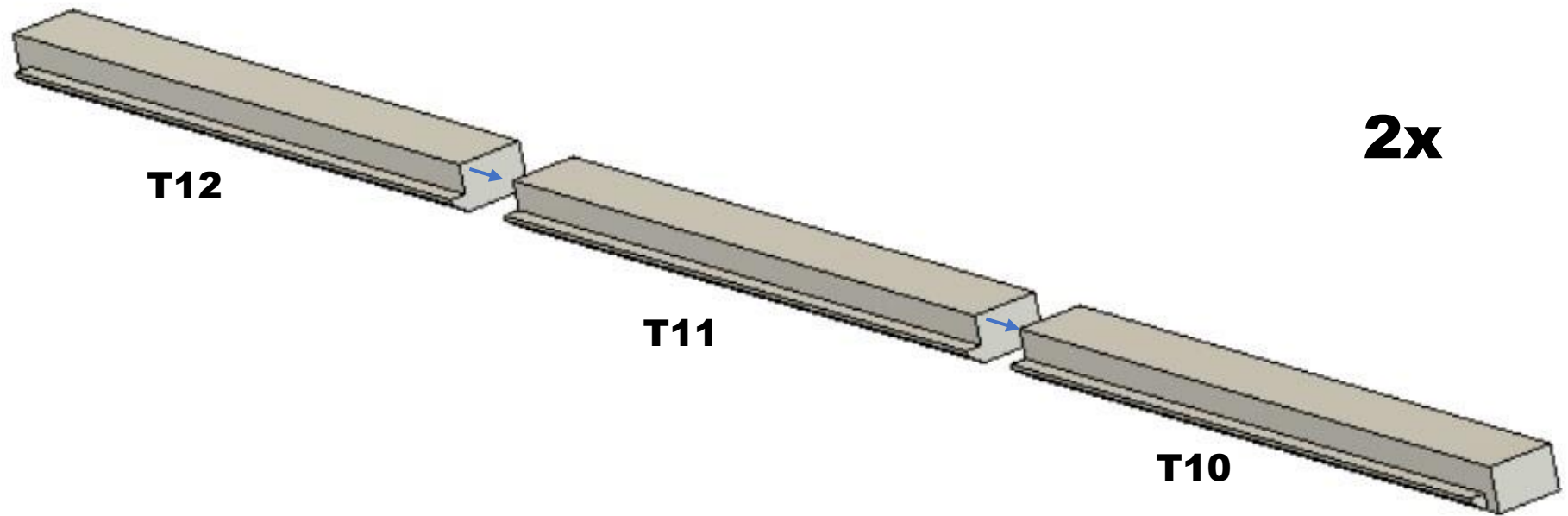


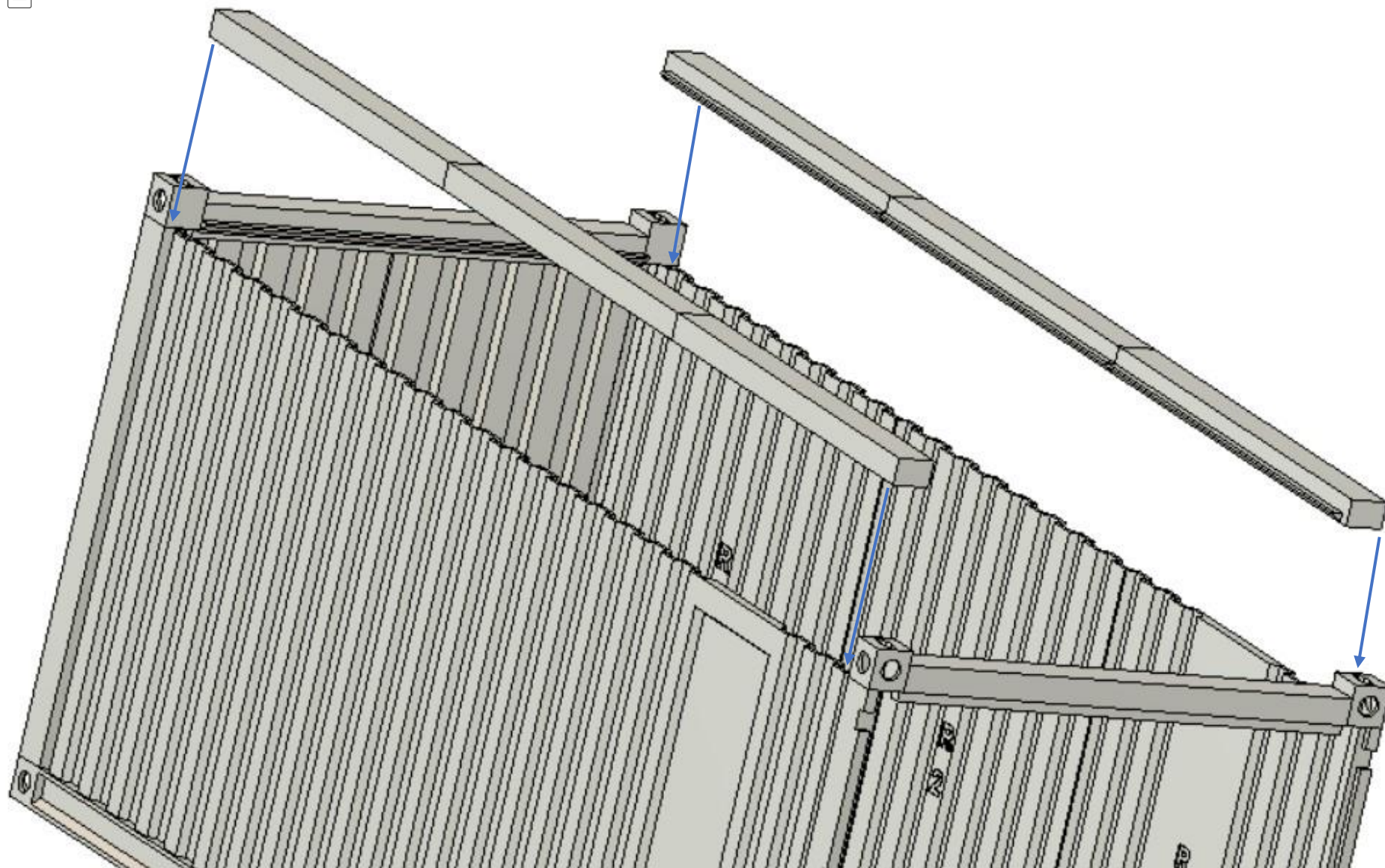
T8

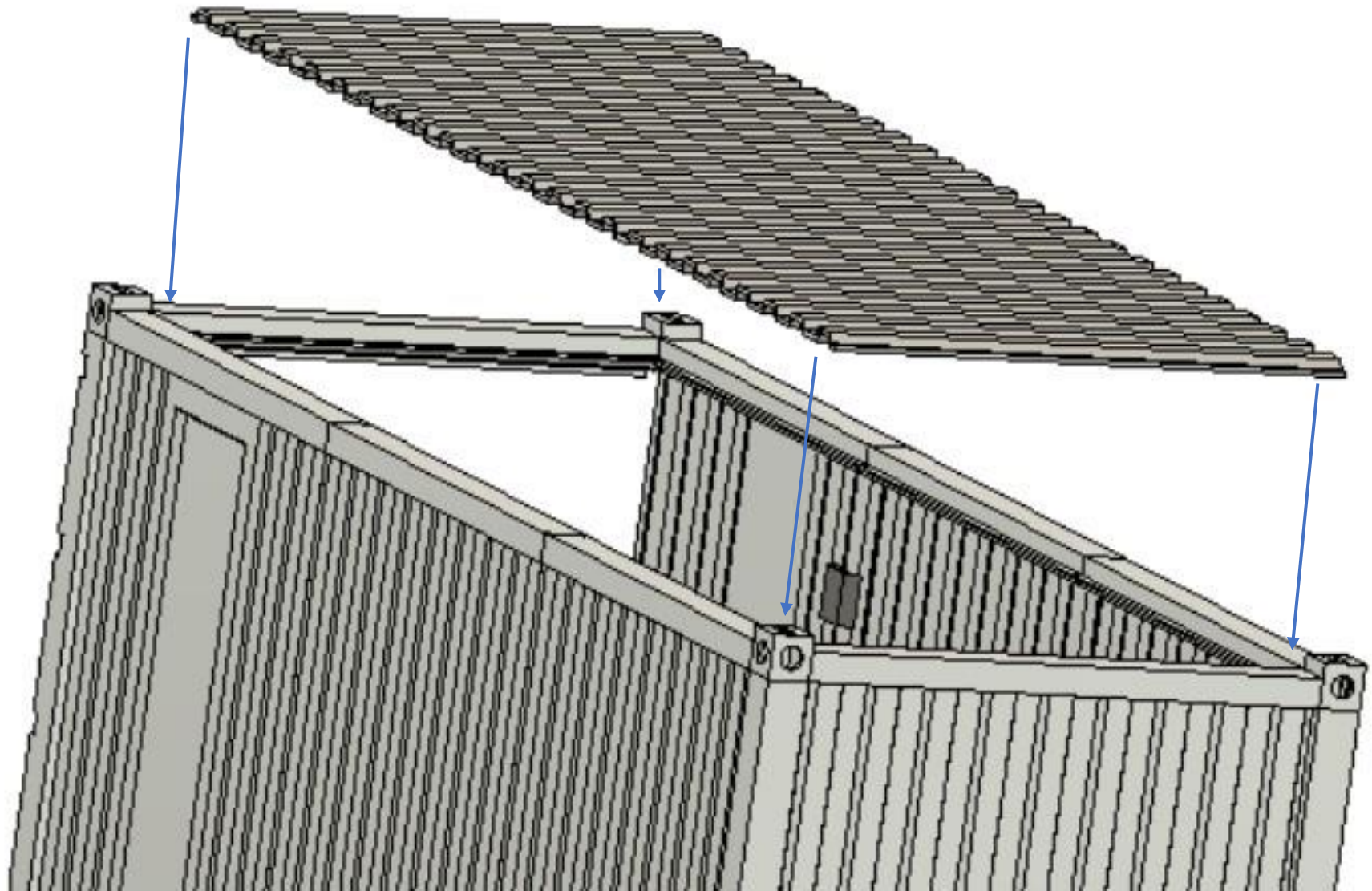


T9

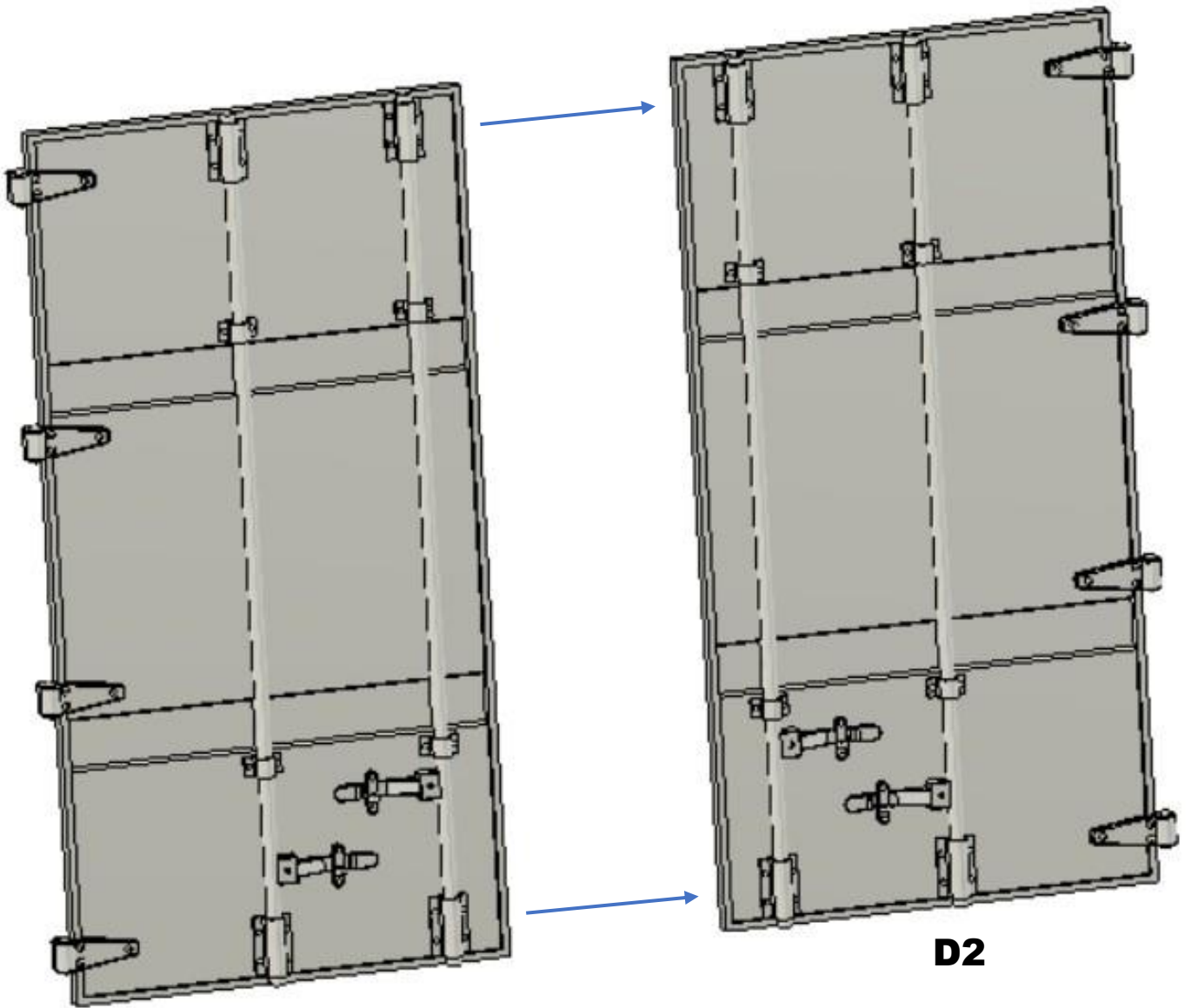






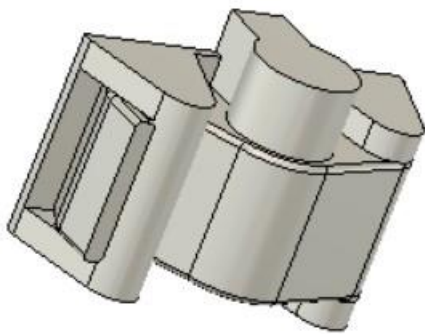
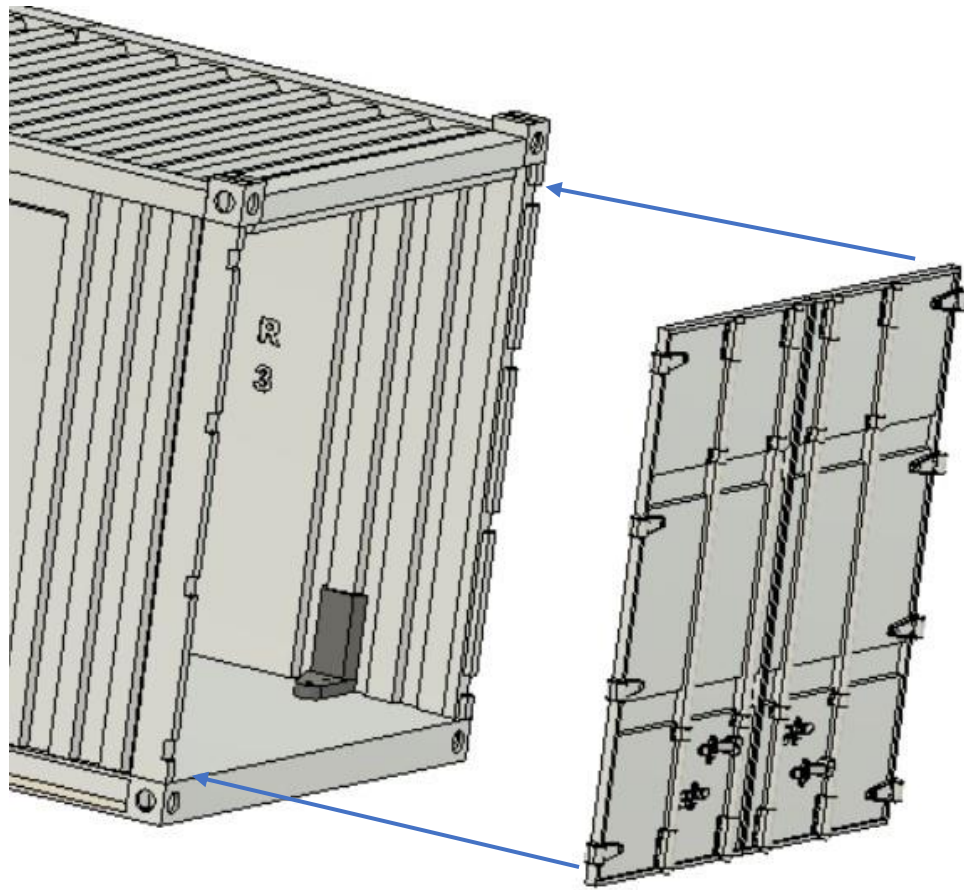


Dveře (Door)

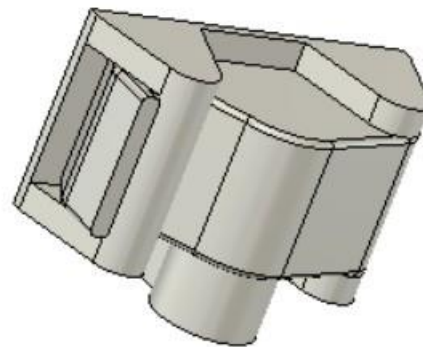


D1

D2

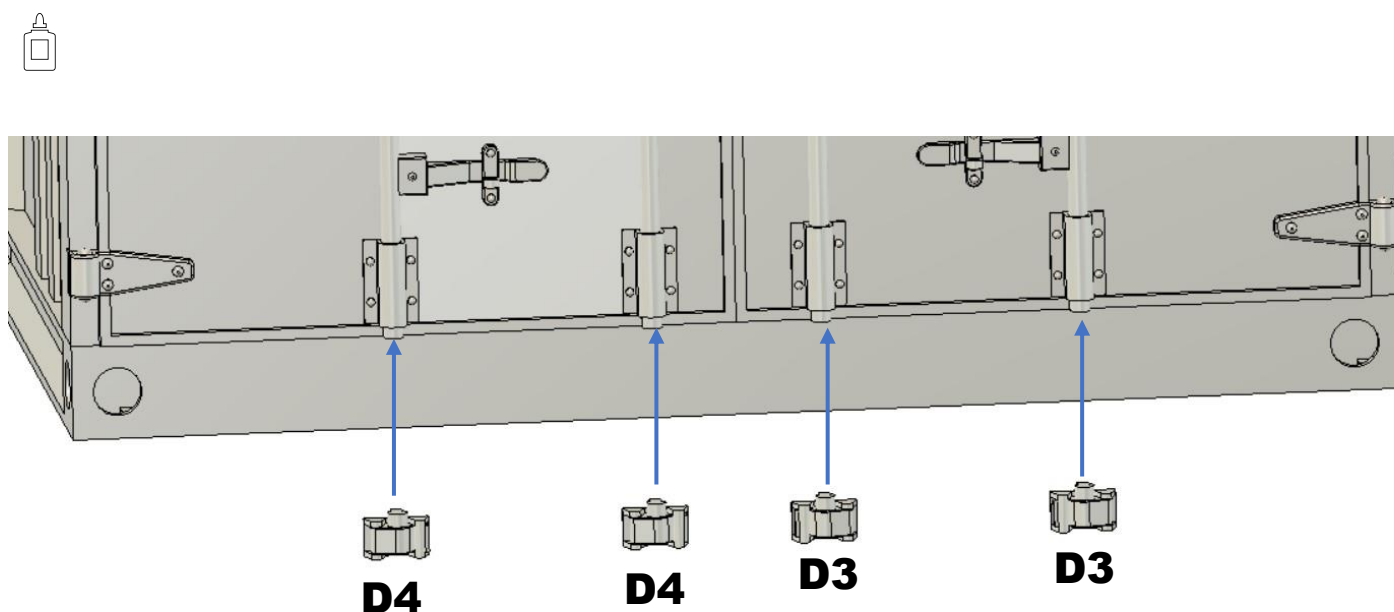
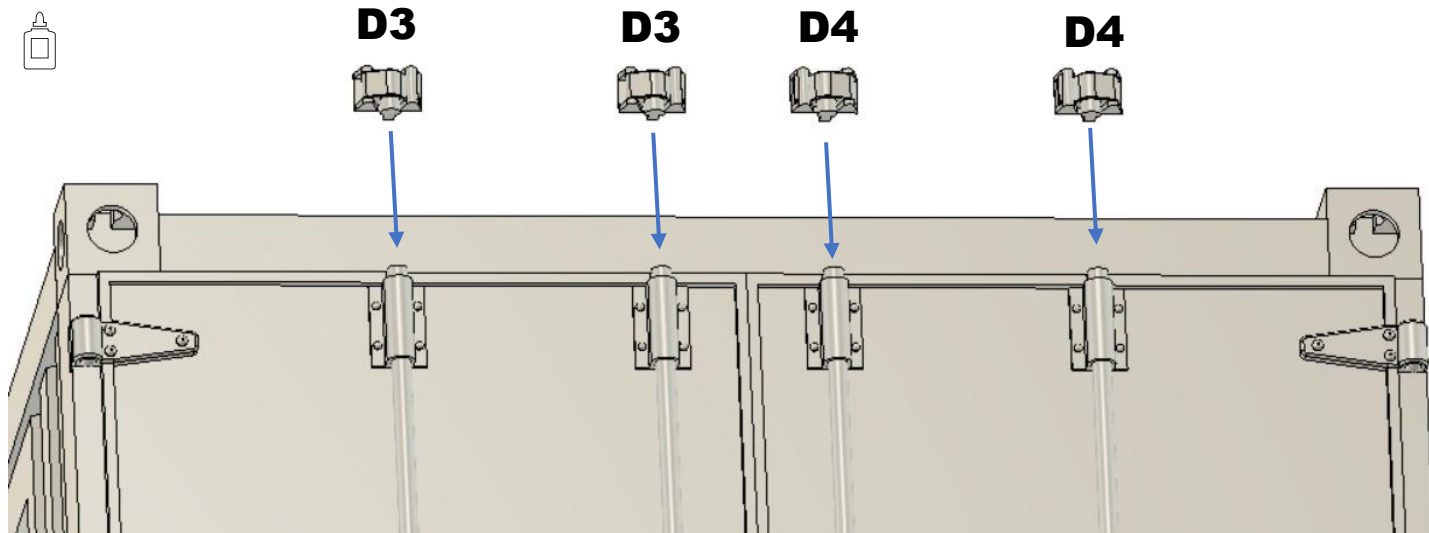


D3

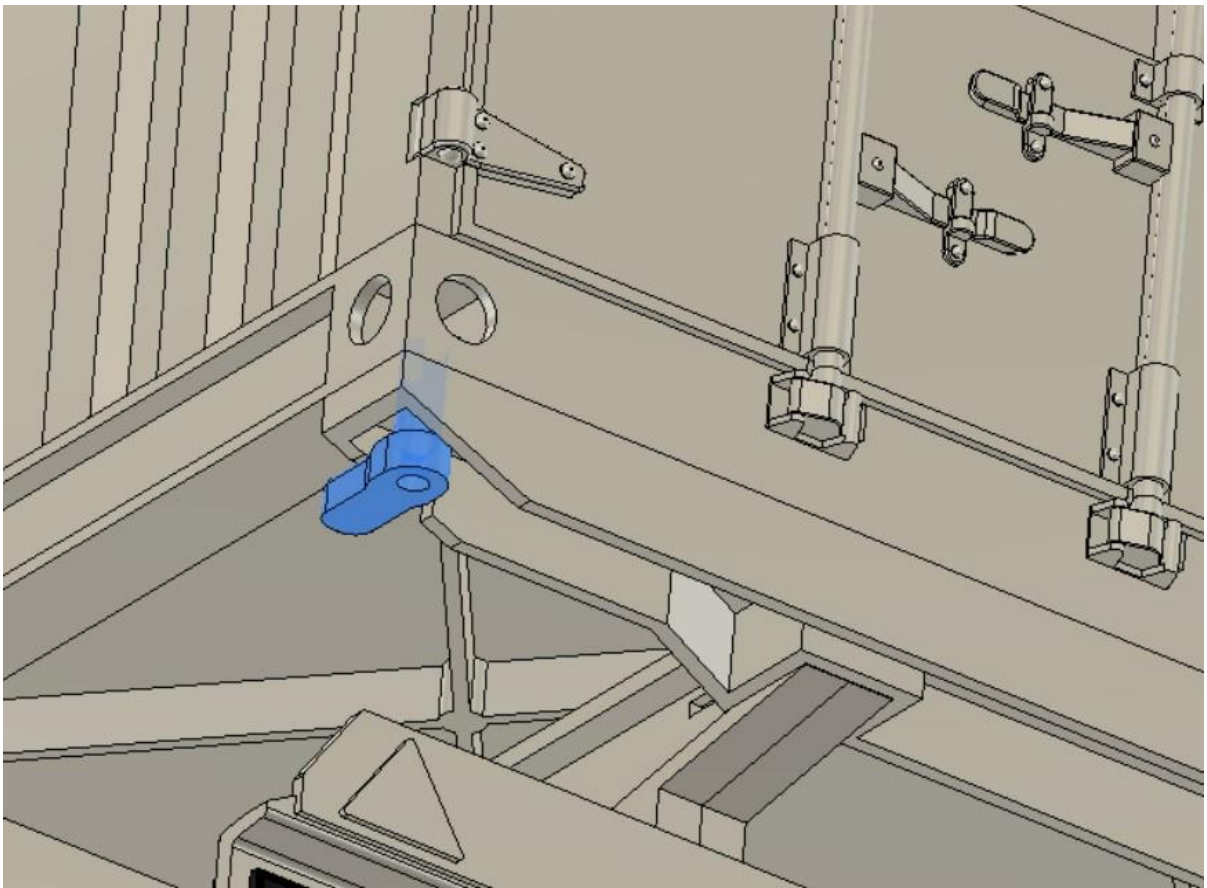
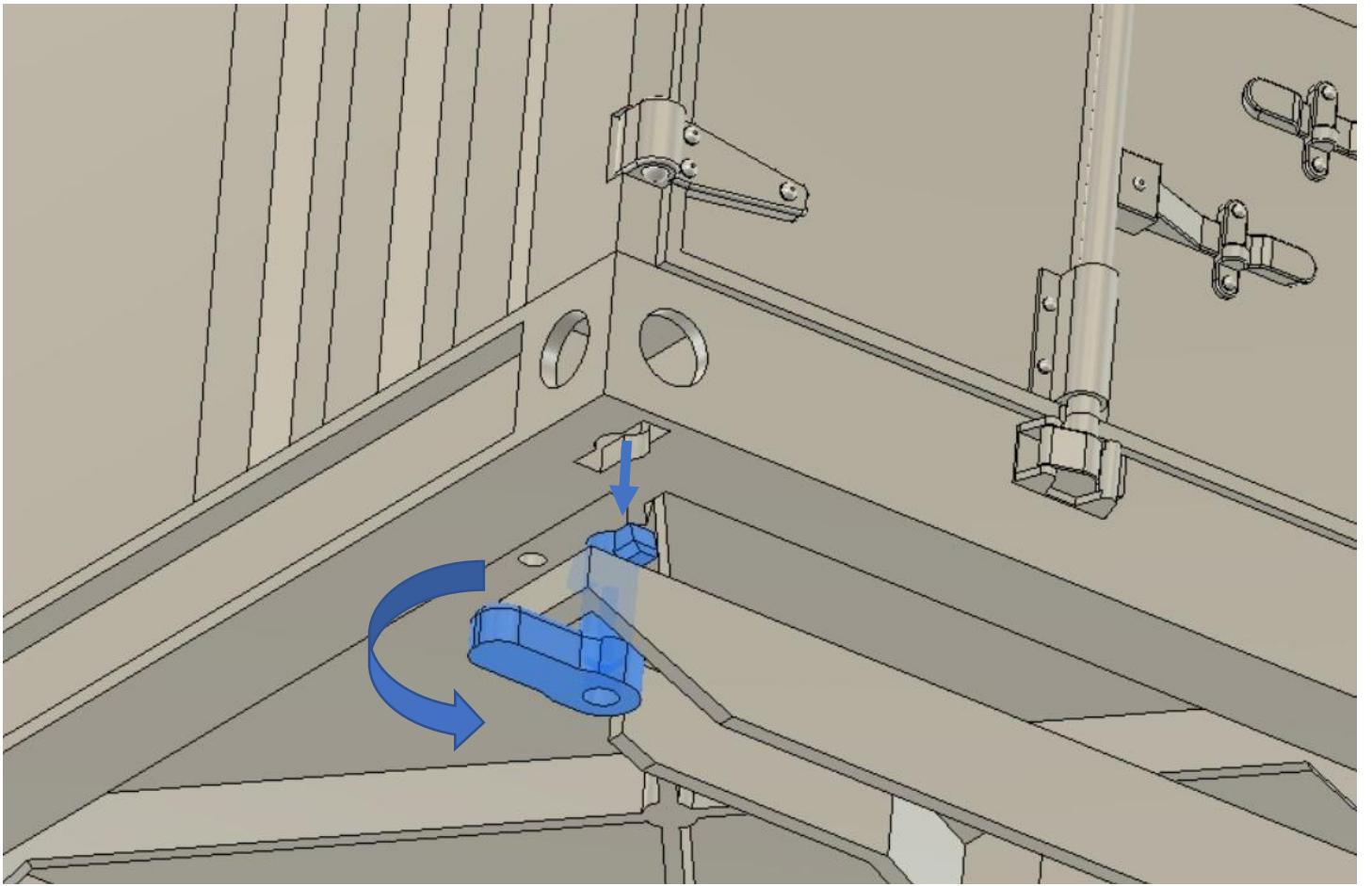


D4

4x



Hotový kontejner nasadíte na trny a zajistíte otočením trnu. V případě použití dvou kontejnerů je přední orientován dveřmi do předu.



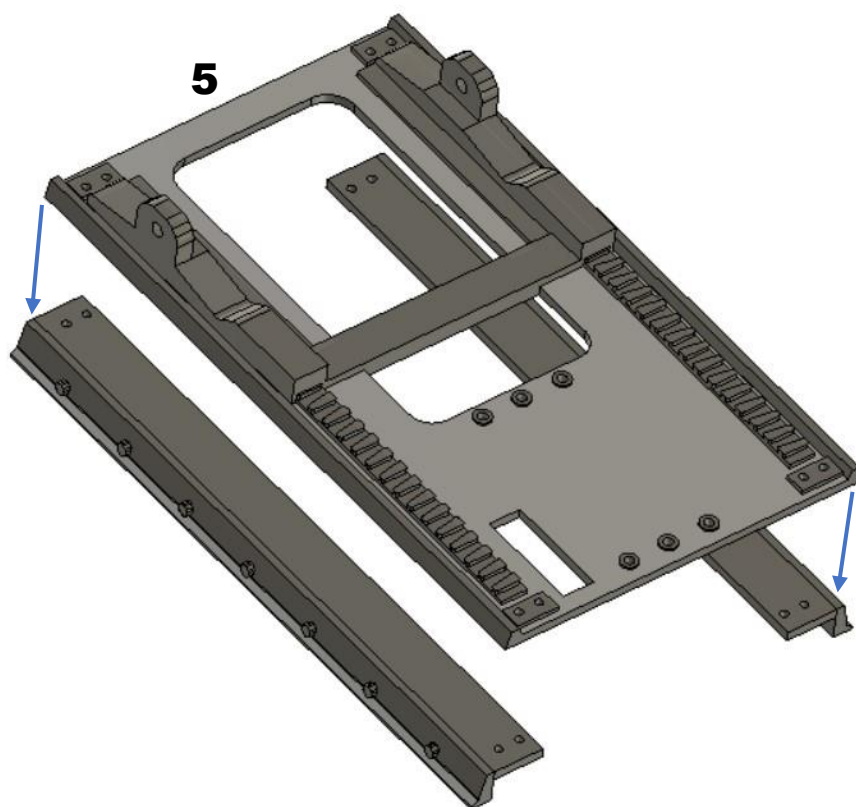
V případě že si budete chtít vytisknout jen podlahu, použijte díly ze složky „Podlaha (Flooring)“.

Tyto díly neobsahují vytištěná čísla a otvory pro šrouby.

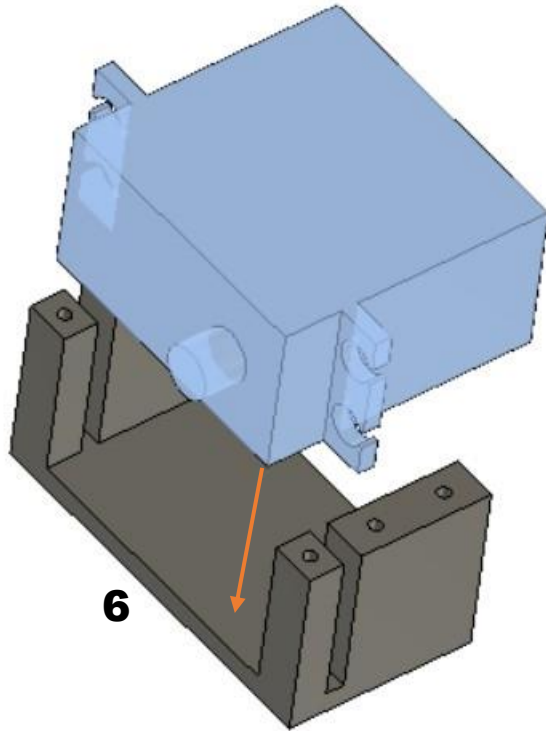
Pokud chcete na návěsu s podlahou vozit třeba tank, je nutné nalepit na podlahu něco protiskluzového.

Návěs s podlahou je dimenzován, aby uvezl tank a však největší zatížení směřujte na nápravy.

Točna

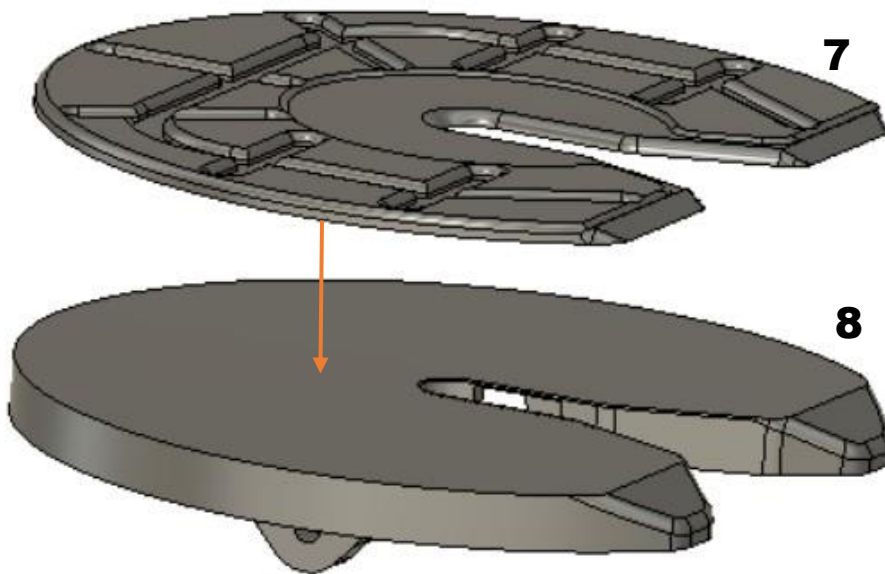
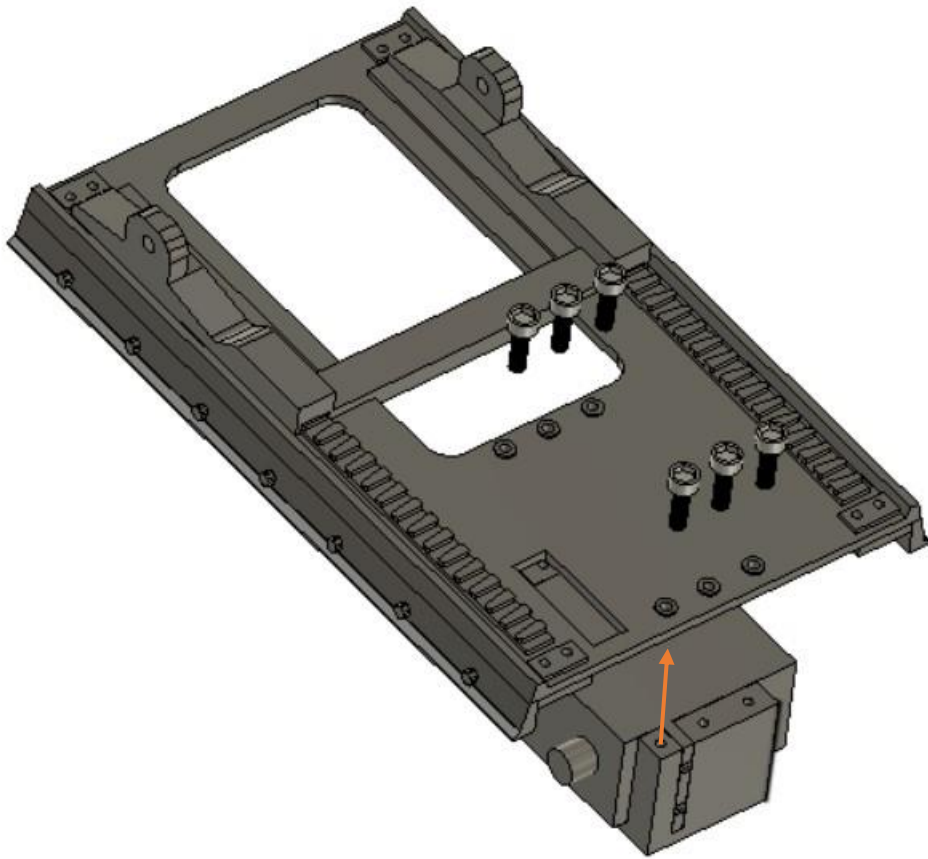


Zbrousit

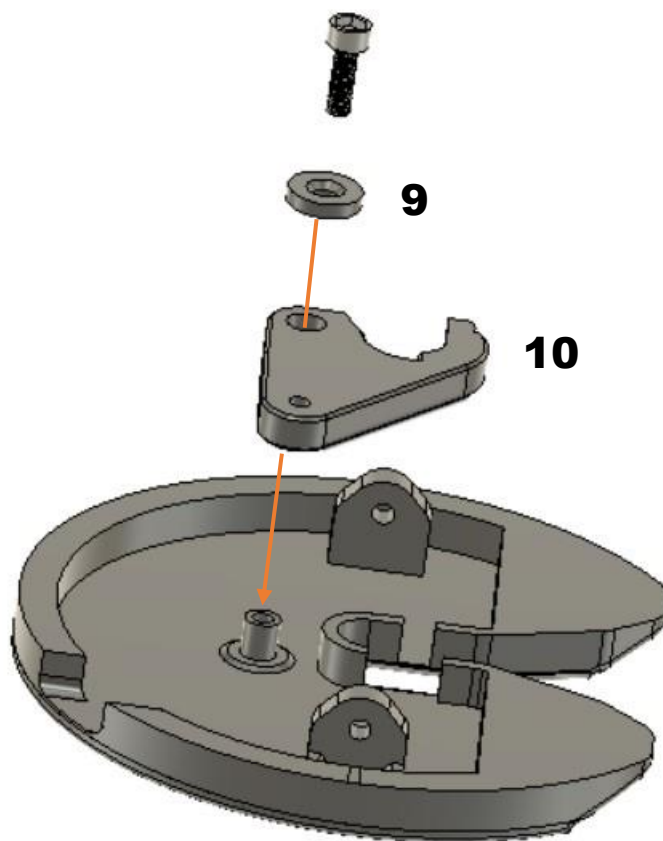


Na servo nasad'te dostatečně dlouhou páku směřující kolmo nahoru. Servo musí být v neutrálu.

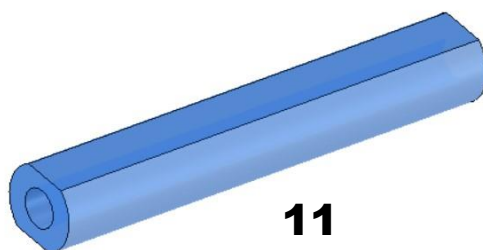
M2x10



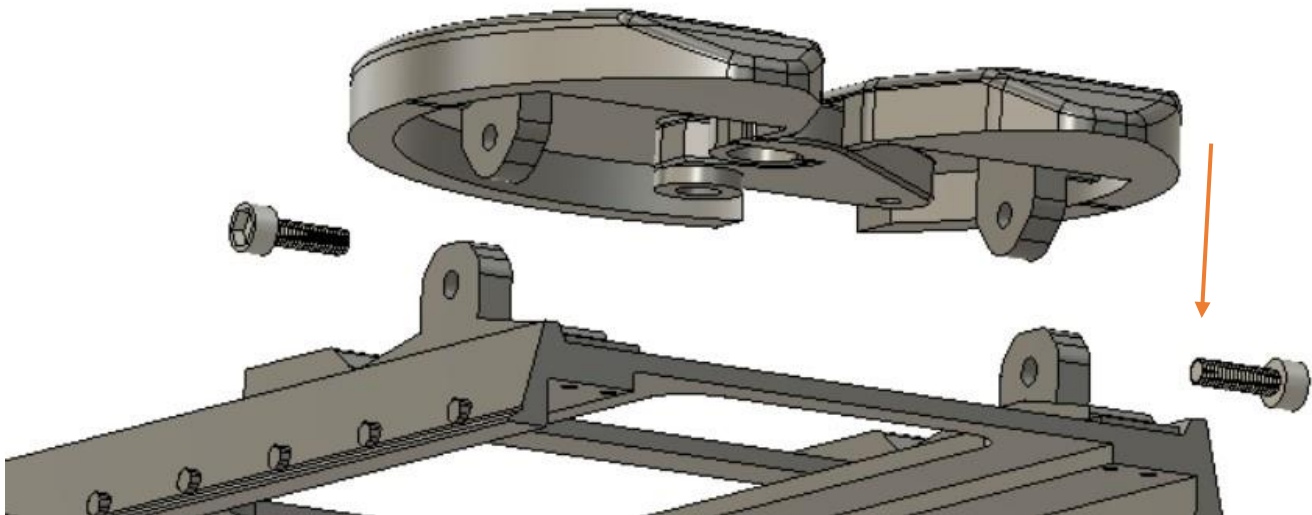
M3x6



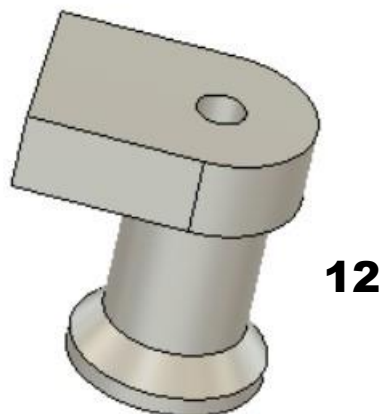
**Připojte táhlo. Můžete použít tištěné
(díl 11) osazené dvěma červíky +
očka.**



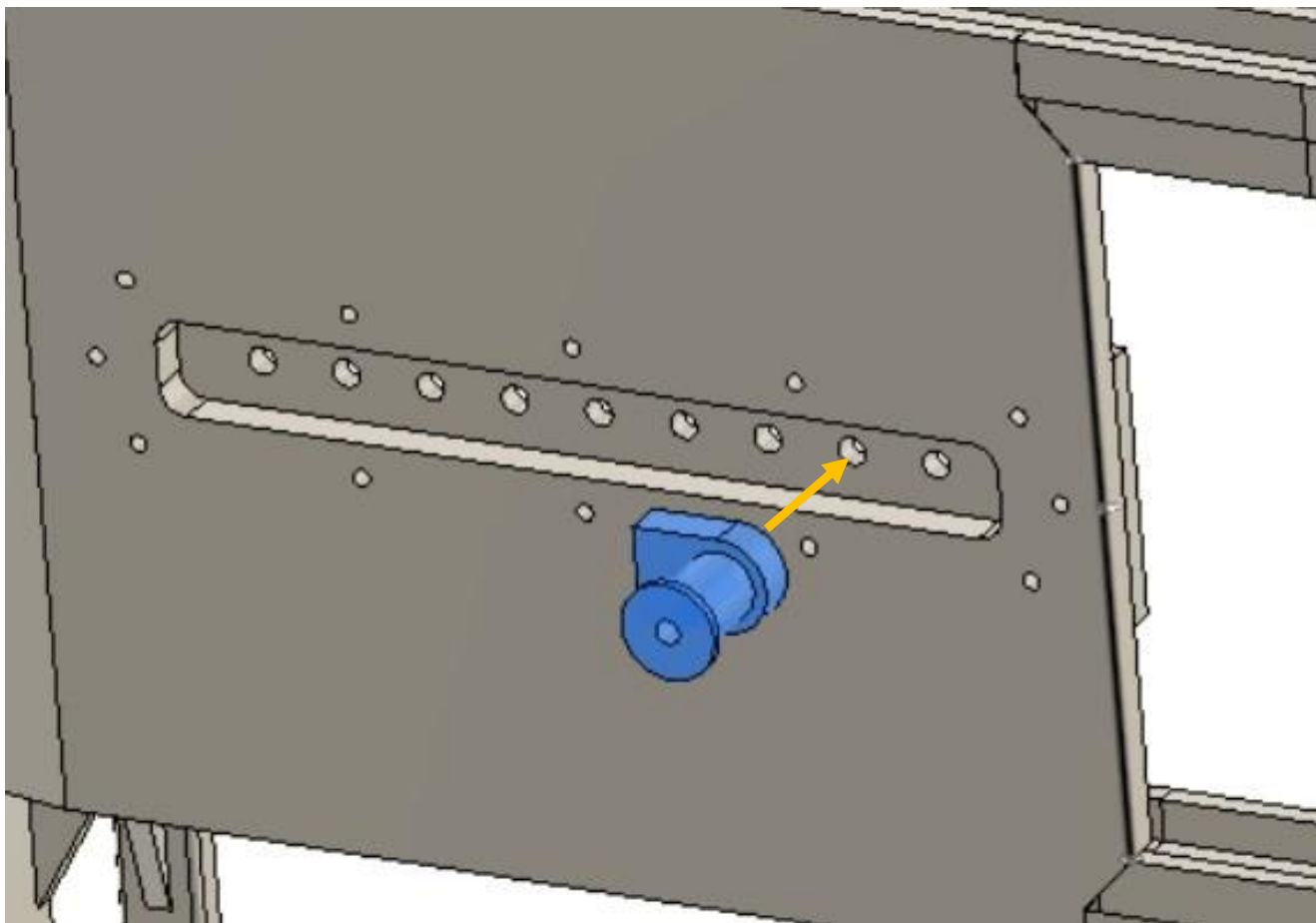
M3x10



Kompletní točnu vyměňte za stávající atrapu (v případě AstralienTruck) a zajistěte 8x šroubek M2x10.



M3x10



A je hotovo!

Dodělejte osvětlení

Na servu točny nastavte dorazy.

(pokud se rozhodnete použít mnou navržený světelný modul, návod najdete na <http://www.mlmodel.webnode.cz>)

Užijte si model 😊