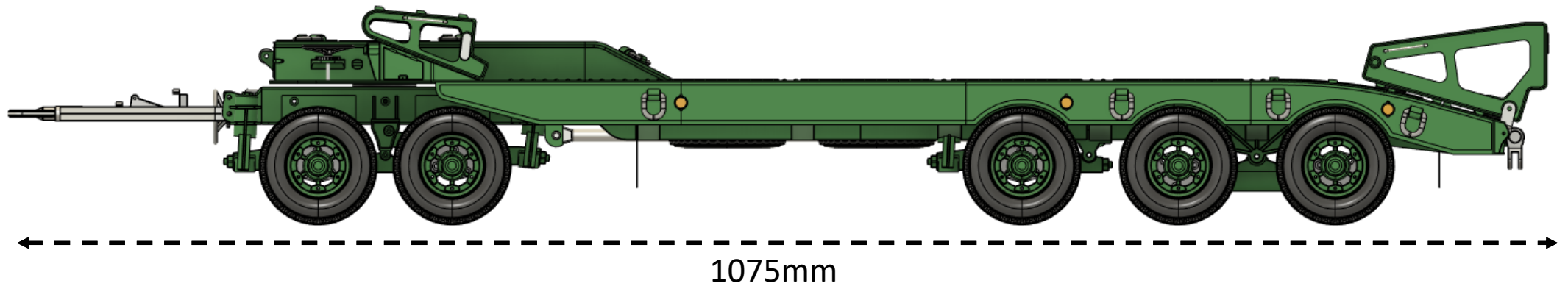


# Transporta P50 1/10

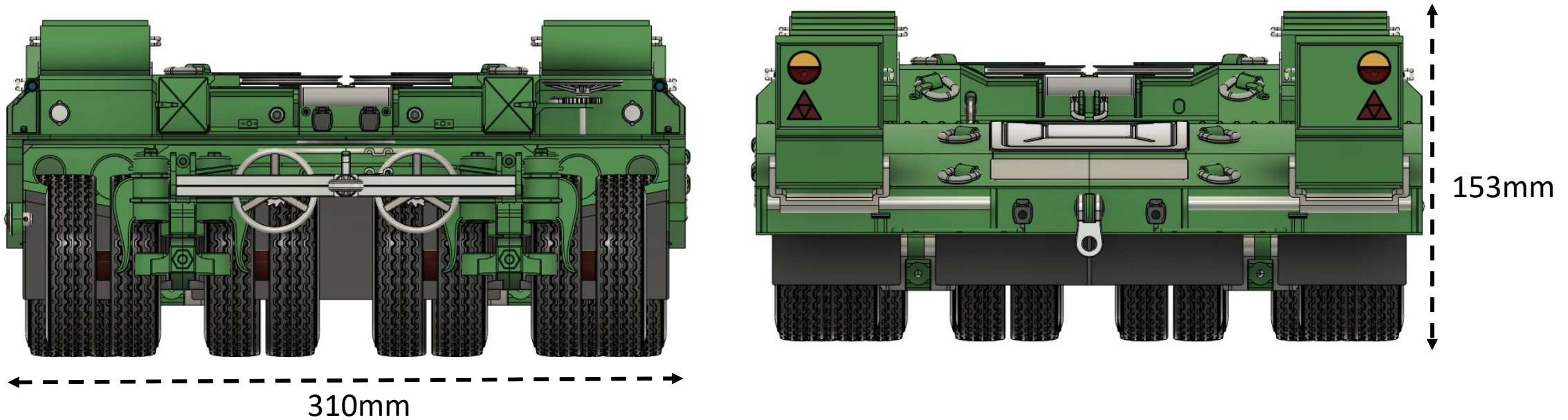
NÁVOD NA STAVBU

# Transporta P50 1/10

---

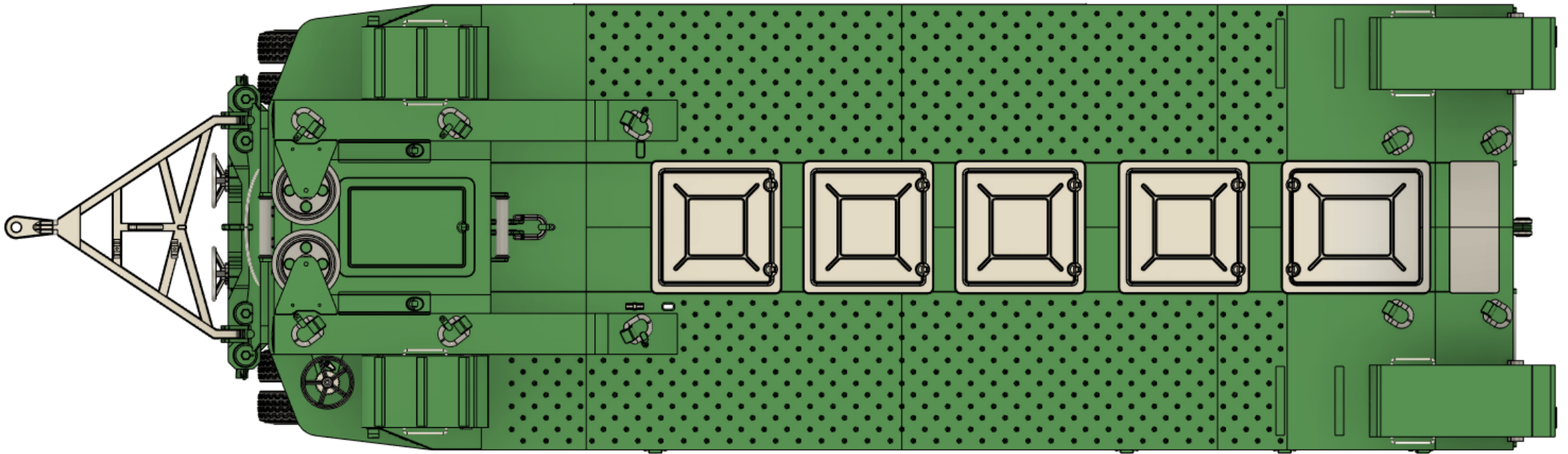


# Transporta P50 1/10



# Transporta P50 1/10

---



[www.mlmodel.cz](http://www.mlmodel.cz)



# Úvod...

---

**Děkuji za zakoupení STL souborů modelu.**

Některé díly se nemusí přesně shodovat s obrázky v tomto návodu, jedná se o později upravené nebo vylepšené díly.

Při stavbě modelu buďte minimálně o tři kroky napřed v návodu. Lépe tak pochopíte zamýšlené a vyhnete se tak případným problémům.

Model je náročný na přesné lepení.

Při problému se stavbou nebo tiskem, neváhejte kontaktovat FCB skupinu:

[Facebook MImodel](#)

# Tiskové nastavení

---

Tryska: 0,4 mm

Šířka extruze: 0,45 mm - 0,5mm

Výška vrstvy: 0,15 mm – 0,25 mm

Výplň: 5% - 50%

Perimetry: 3

Na nápravy použijte 5 perimetrů a 80% výplň.

Podpory jsou na vašem uvážení.

# Co budete potřebovat..

---

3D tiskárnu s tiskovou plochou 220x220mm (v případě menší tiskové plochy mě kontaktujte a daný díl dodatečně rozdělím. Maximální minimum je 200x200mm)

3kg kvalitního filamentu

1kg FLEX filamentu (díly jsou označeny FLEX)

Cca 2m CLEAR filamentu (díly jsou označeny CLEAR)

CA lepidlo střední + aktivátor

Barvy na případné barvení



# Shopping list...

Ložisko 10x15x4 80ks	• <a href="#">Aliexpress</a>	Pružina tlačná 9x45mm drát 0,6mm 12ks	• <a href="#">Aliexpress</a>
Ložisko 15x21x4 2ks	• <a href="#">Aliexpress</a>	Pružina tažná 3x40mm drát 0,3mm 2ks	• <a href="#">Aliexpress</a>
Mosazný drát 2mm	• <a href="#">peckamodel.cz</a>	LED 3mm bílá teplá 2ks	• <a href="#">gme.cz</a>
Mosazný drát 1mm	• <a href="#">peckamodel.cz</a>	LED 3mm žlutá 2ks	• <a href="#">gme.cz</a>
		LED 3mm červená 2ks	• <a href="#">gme.cz</a>
		Vodiče k LED	• <a href="#">gme.cz</a>

# Shopping list...

---

DUPONT konektor 2x2P 8ks

• [laskakit.cz](https://laskakit.cz)

DUPONT dutinka 16ks

• [laskakit.cz](https://laskakit.cz)

DUPONT kolíček 16ks

• [laskakit.cz](https://laskakit.cz)

Neodymové magnety kotouč  
8x3mm 4ks

• [Aliexpress](https://aliexpress.com)

Neodymové magnety kotouč  
6x2mm 16ks

• [Aliexpress](https://aliexpress.com)

# Nákupní seznam - šroubky

M2 x 6mm	• 268ks	M3 x 8mm	• 27ks
M2 x 8mm	• 2ks	M3 x 10mm	• 15ks
M2 x 10mm	• 8ks	M3 x 12mm	• 2ks
M2 x 20mm	• 2ks	M3 x 20mm	• 28ks
Matička samojistná M2	• 2ks	M3 x 25mm	• 4ks
		M3 x 30mm	• 20ks
		M3 x 50mm	• 32ks
		Matička samojistná M3	• 24ks
		Podložka M3	• 12ks
		Závitová tyč M3	• 1m

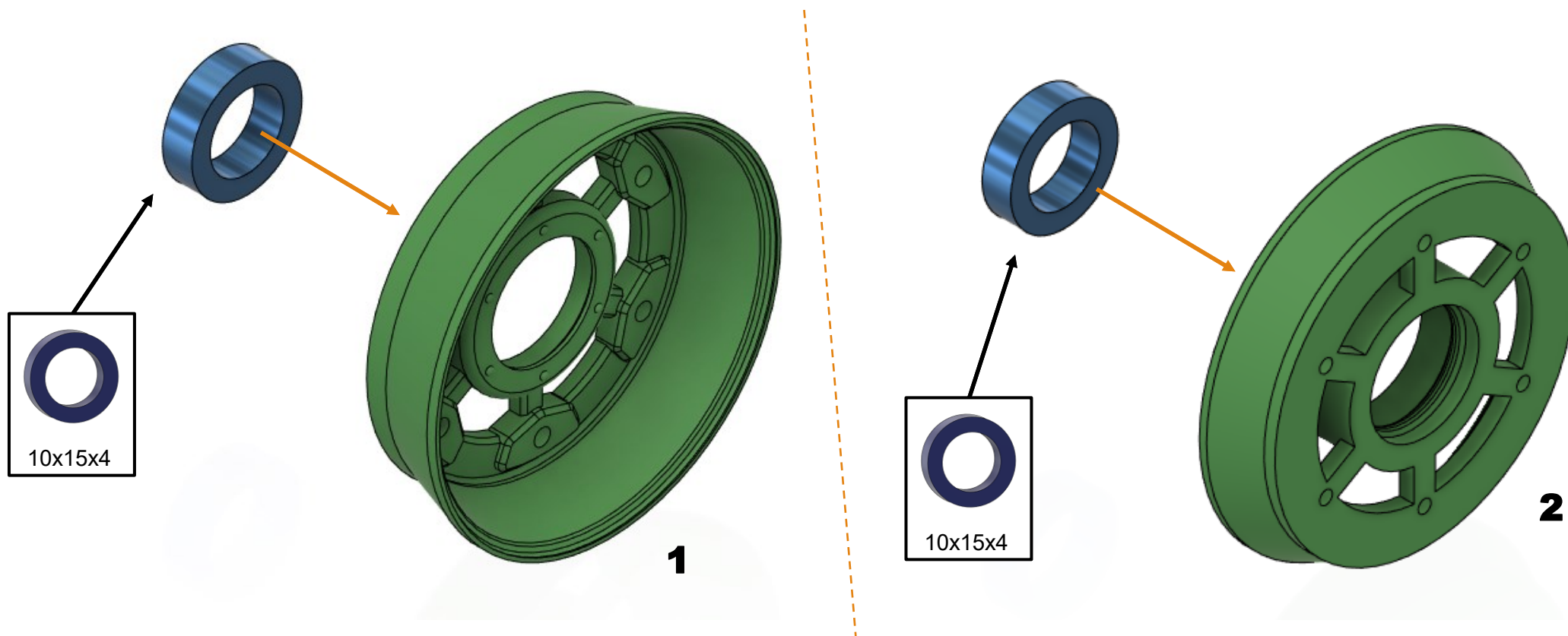


# Wheels

---

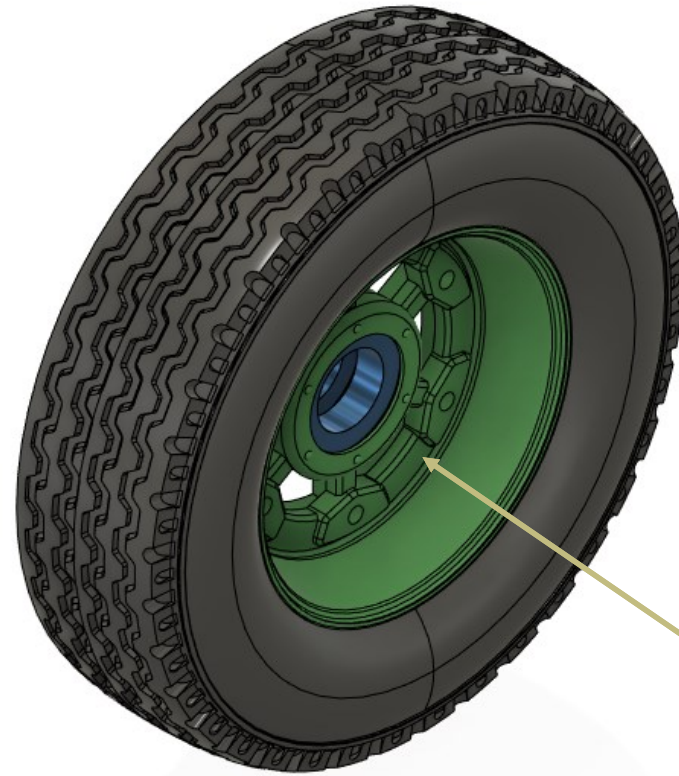
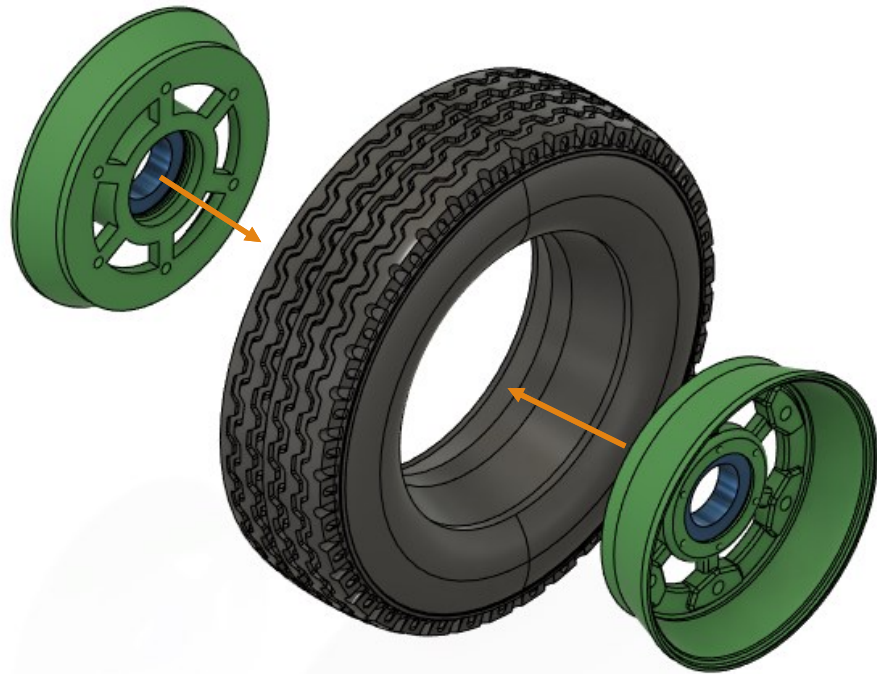
# Wheels

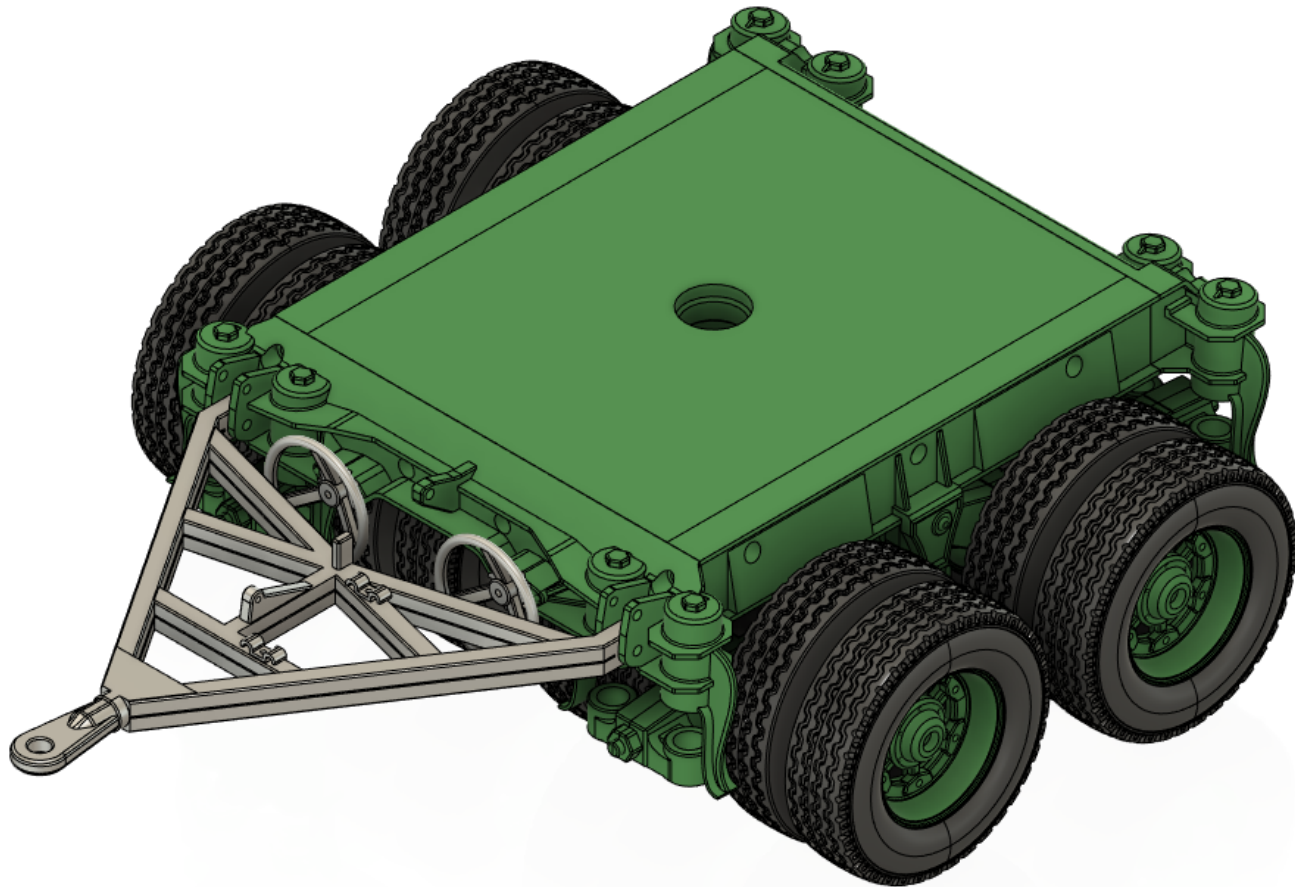
40x + 2x rezerva bez ložisek



# Wheels

---

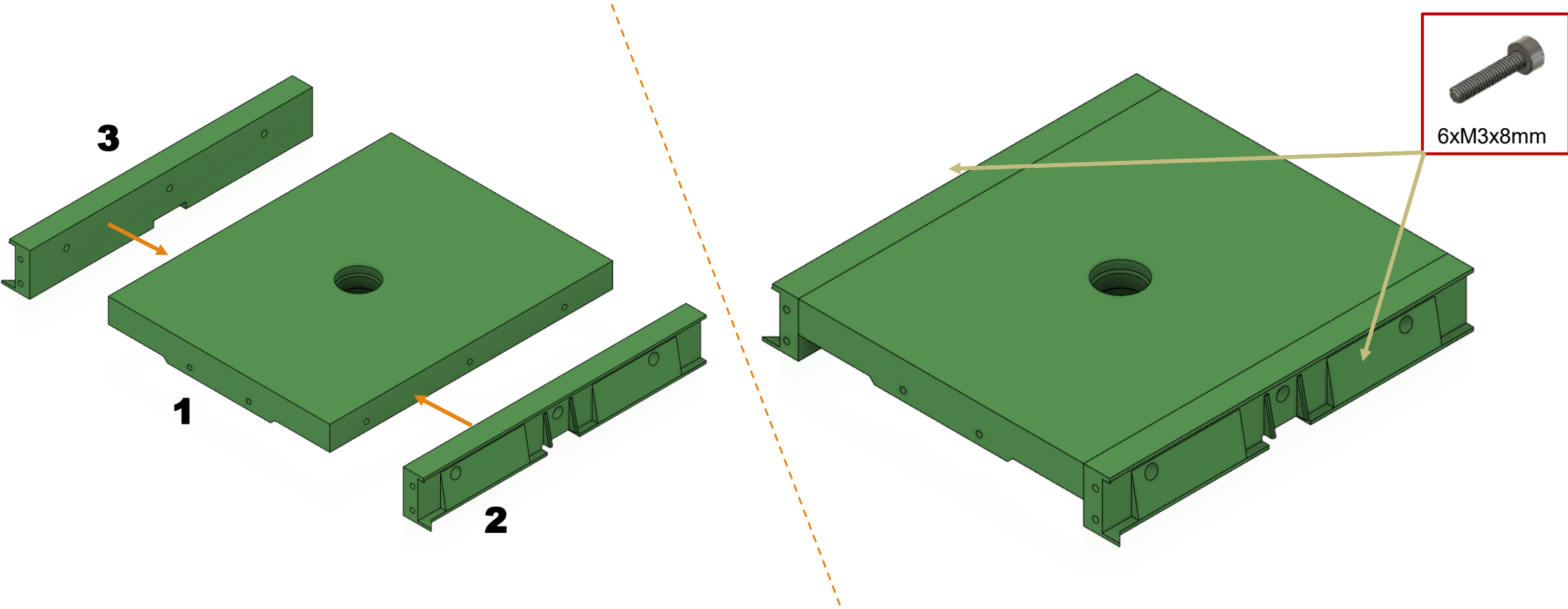




Body\_1

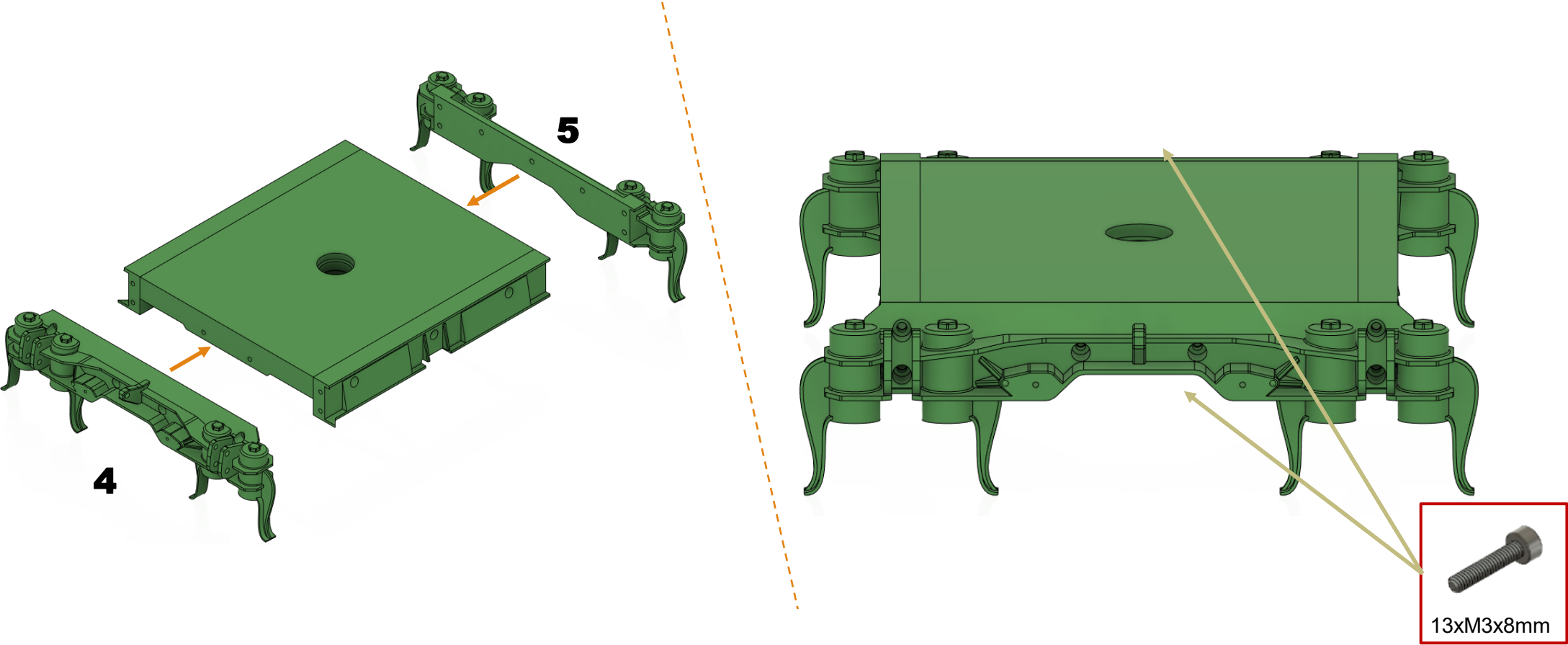
---

# Body\_1



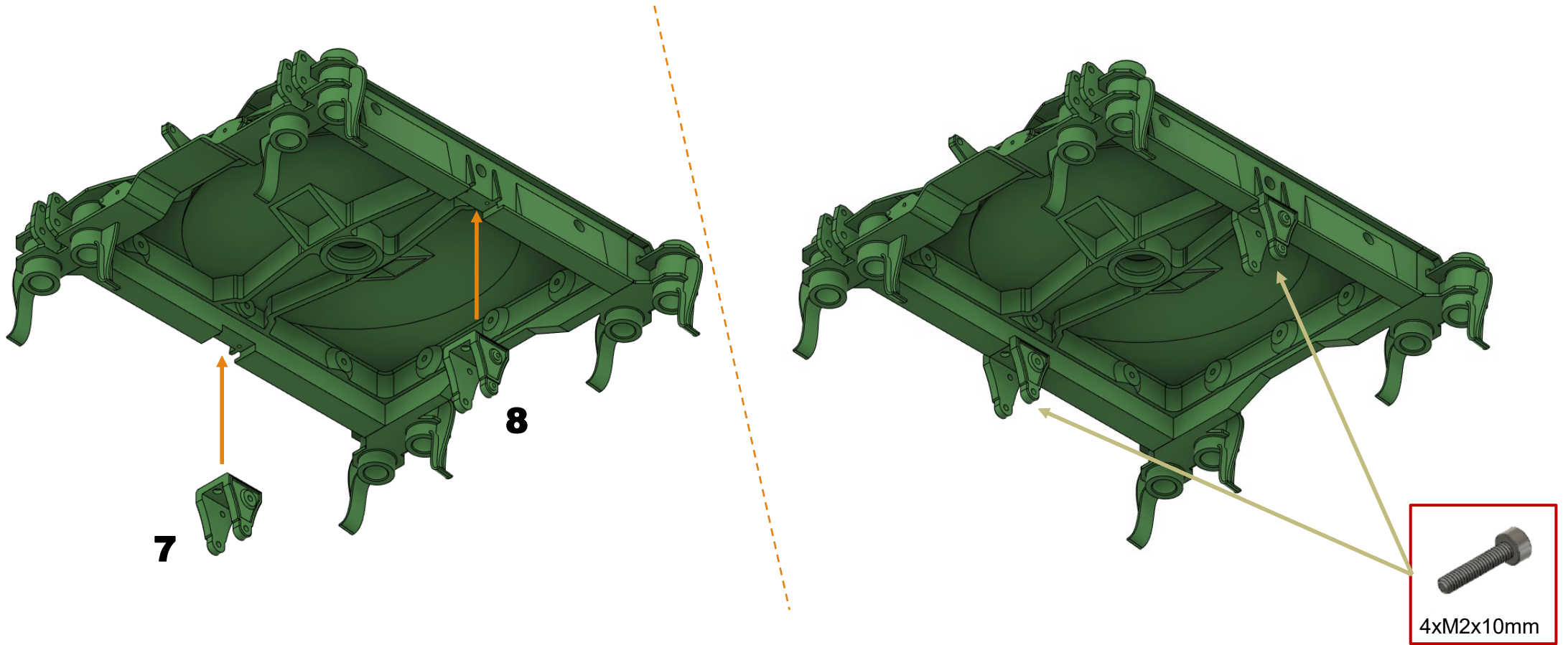


# Body\_1

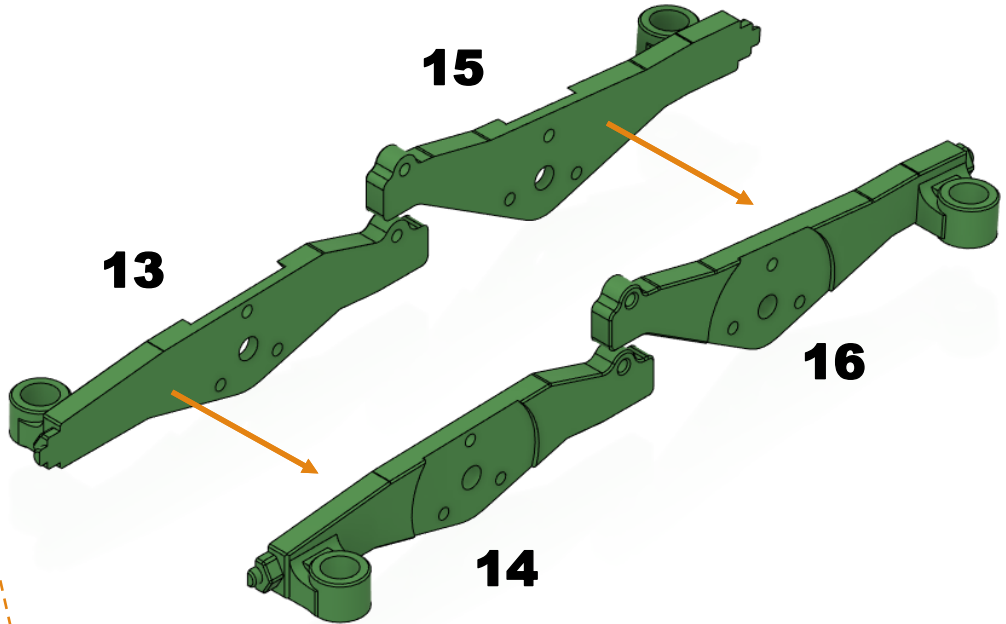
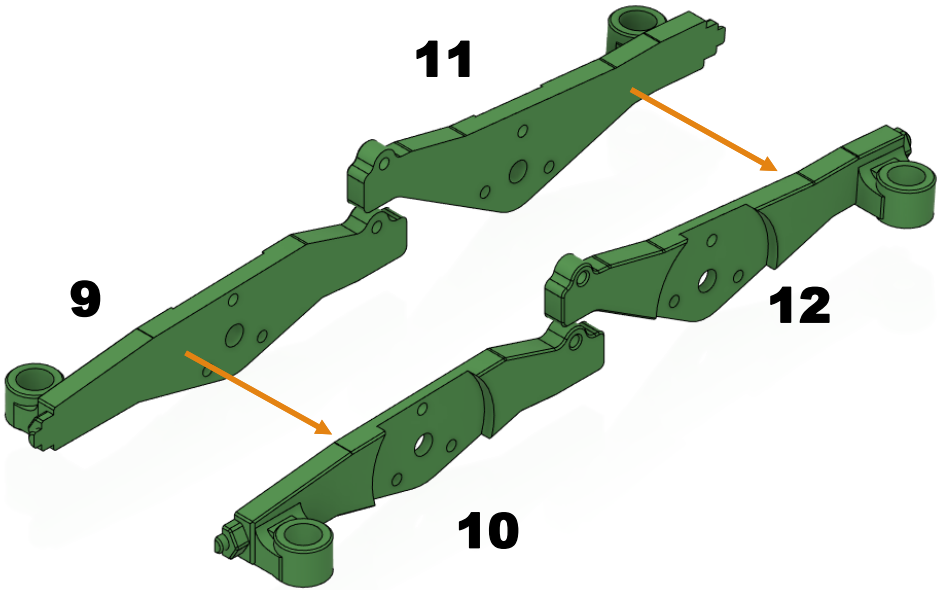


# Body\_1

---

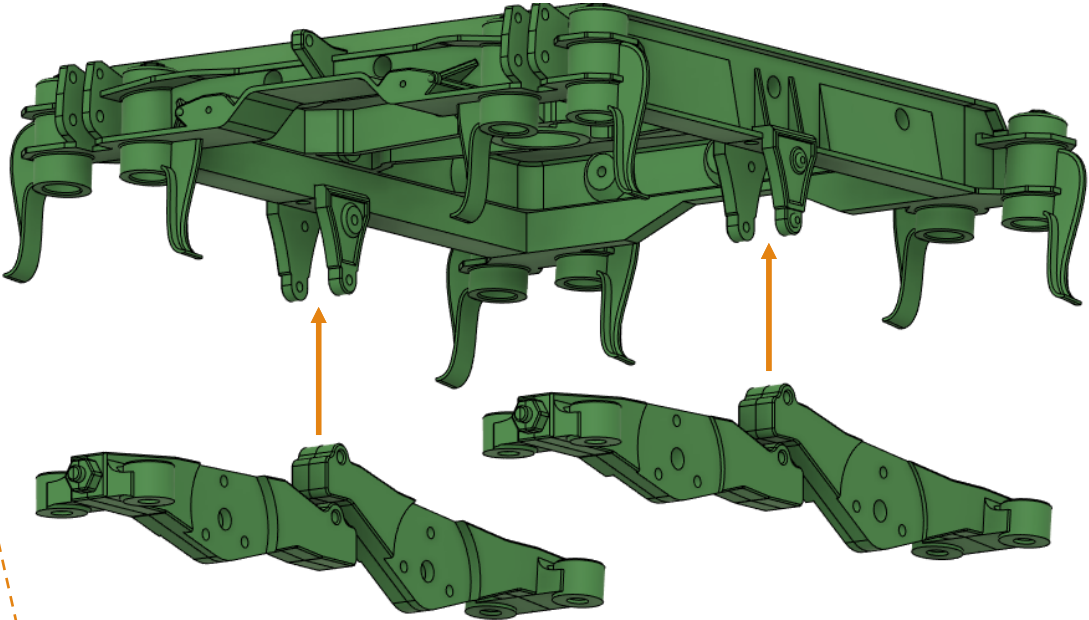
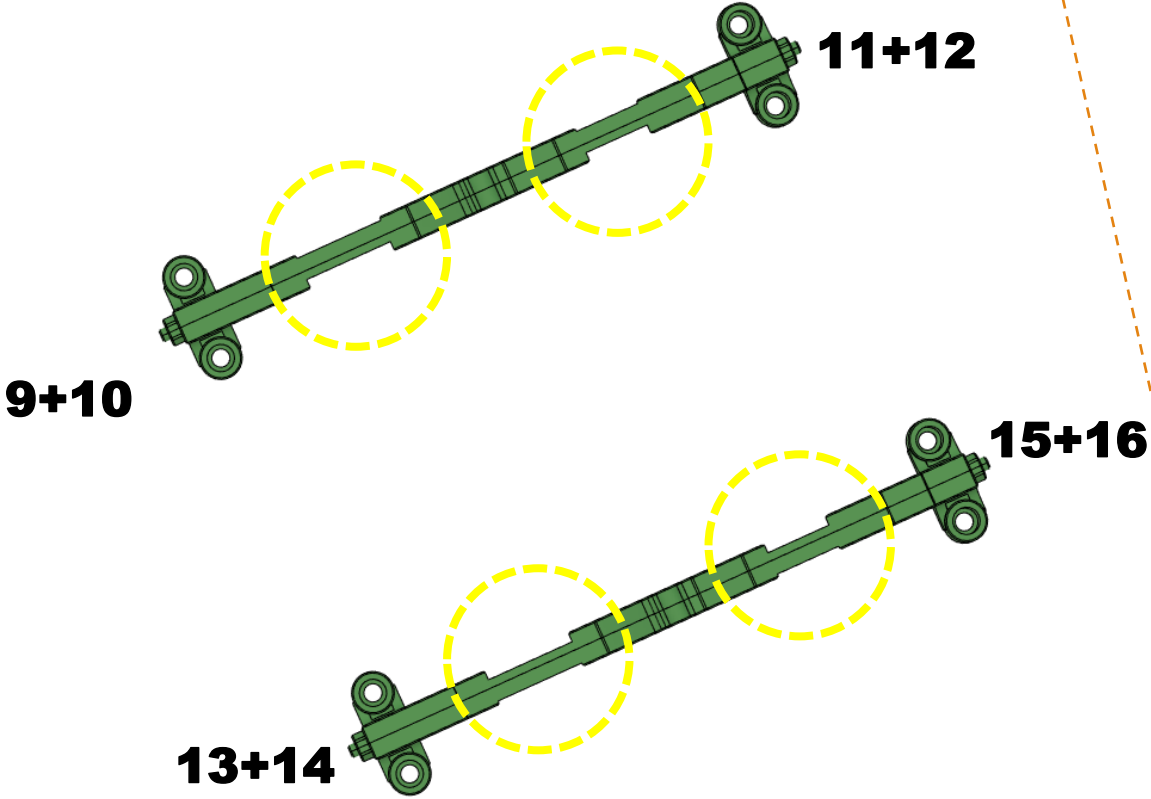


# Body\_1

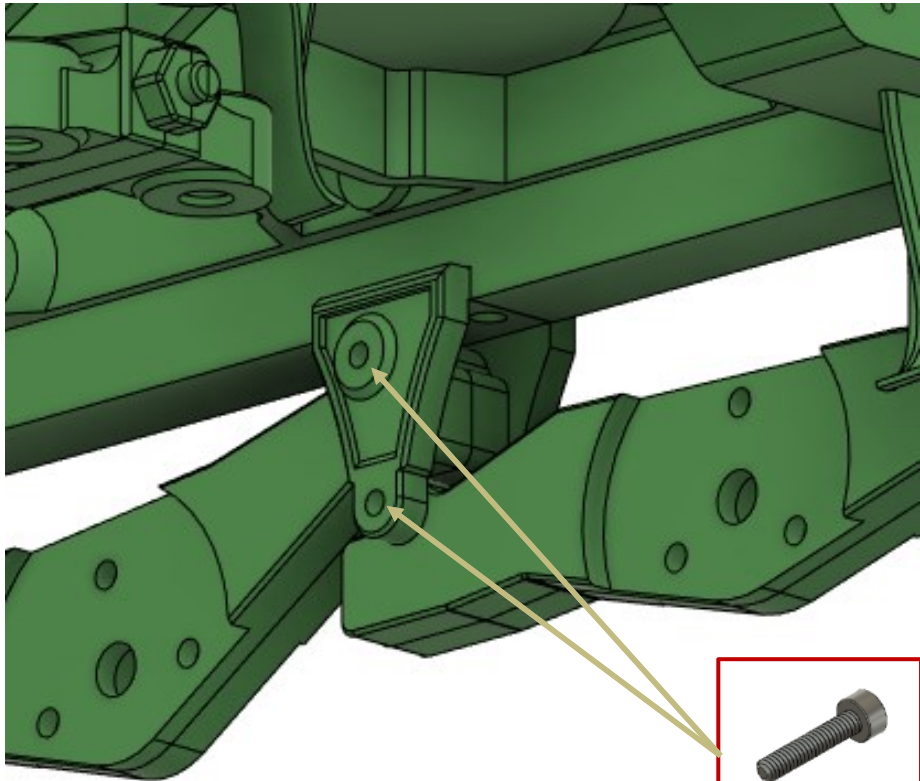
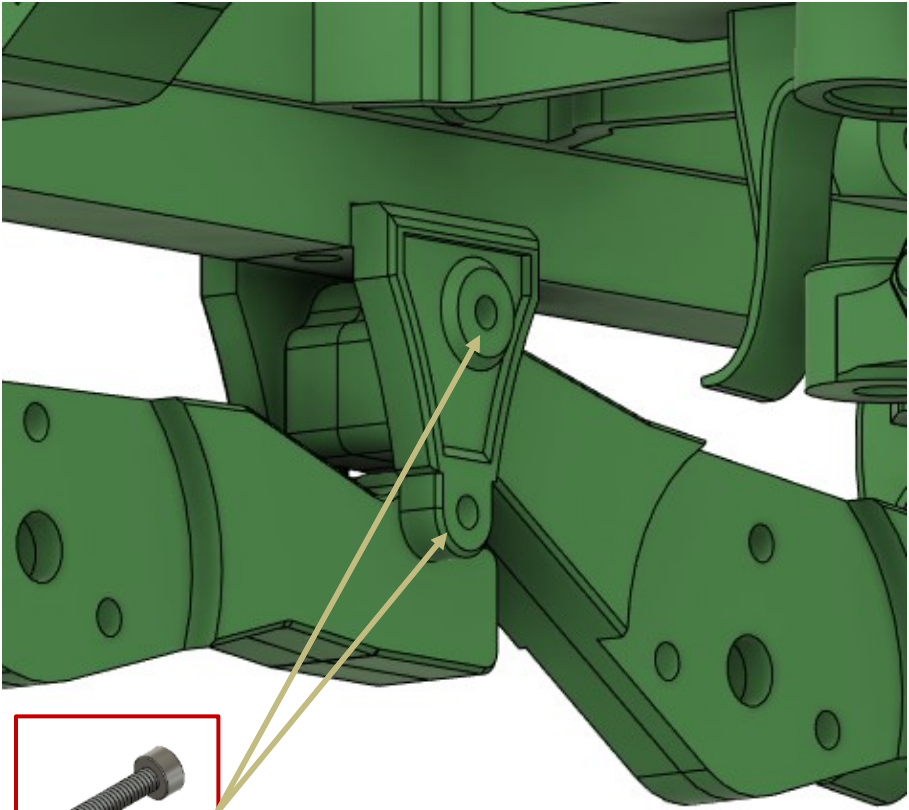


# Body\_1

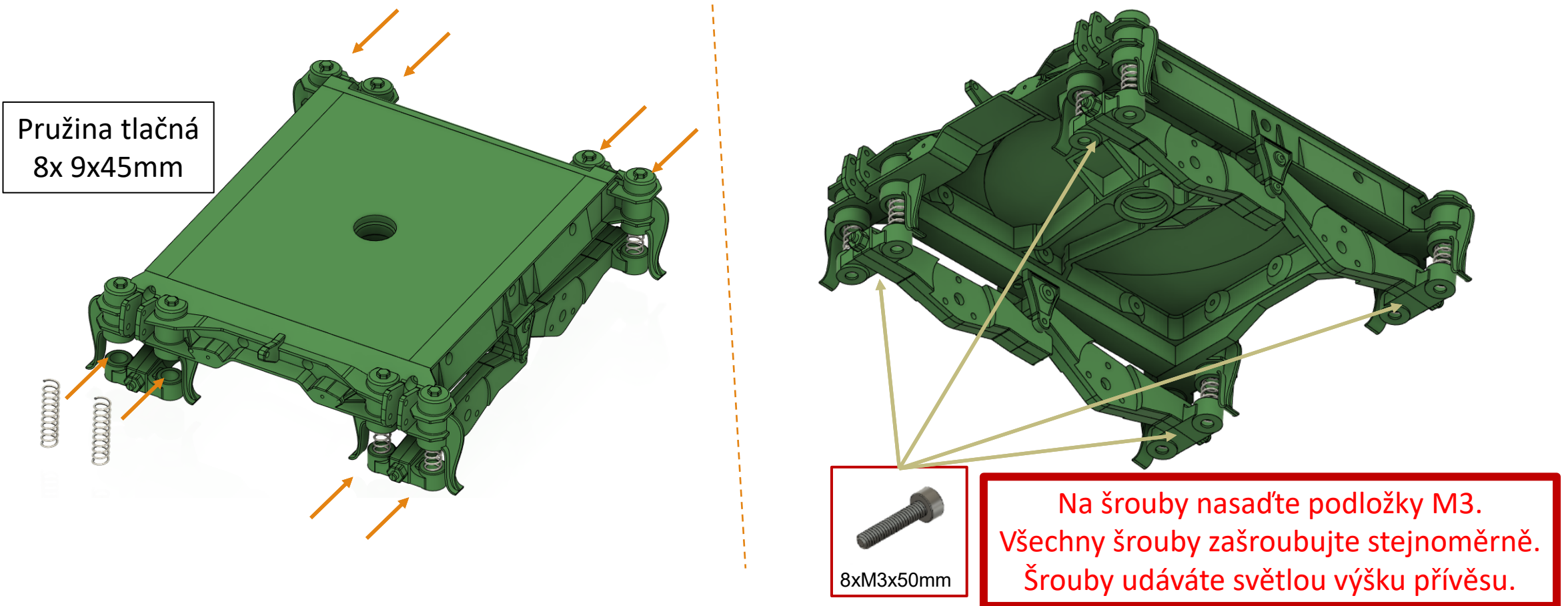
---



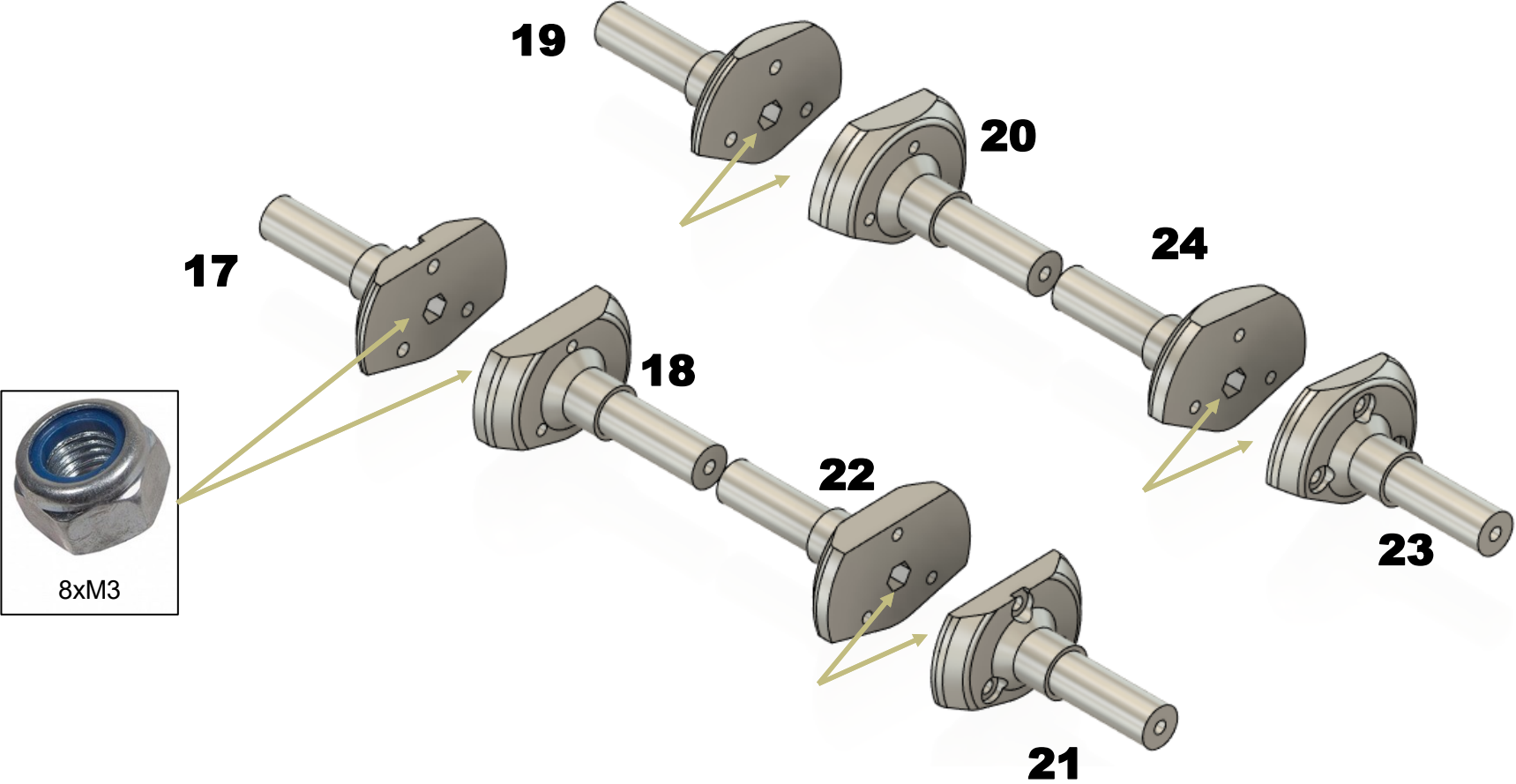
# Body\_1



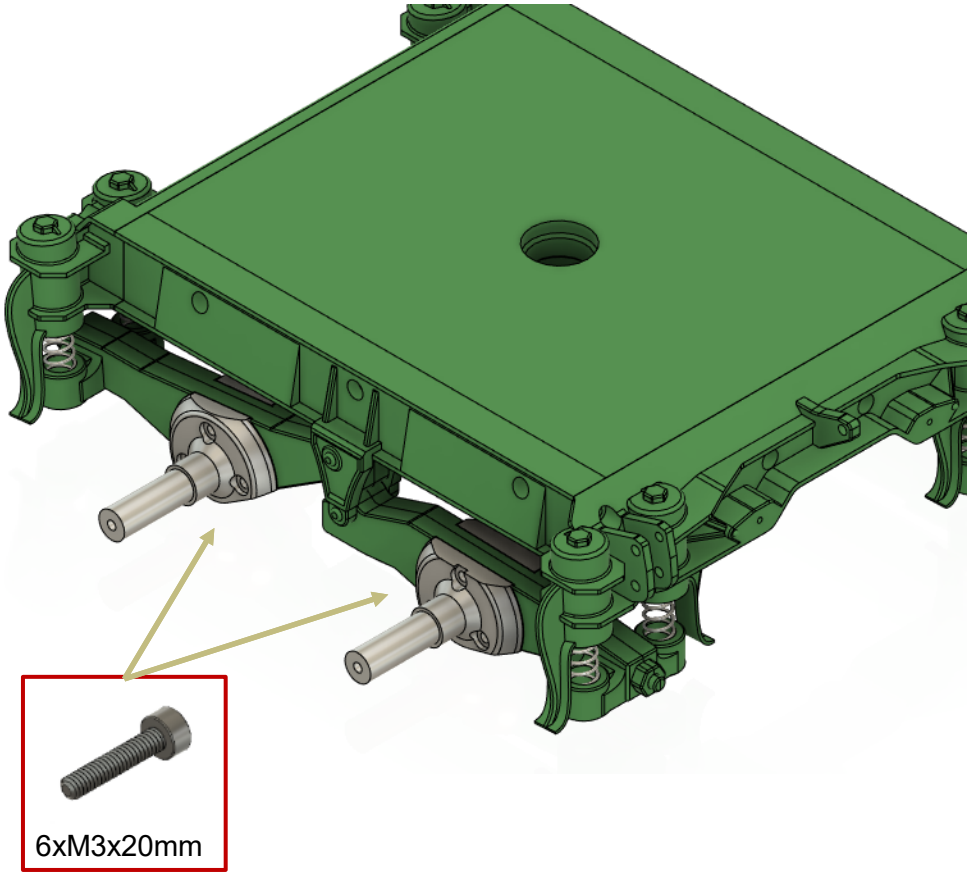
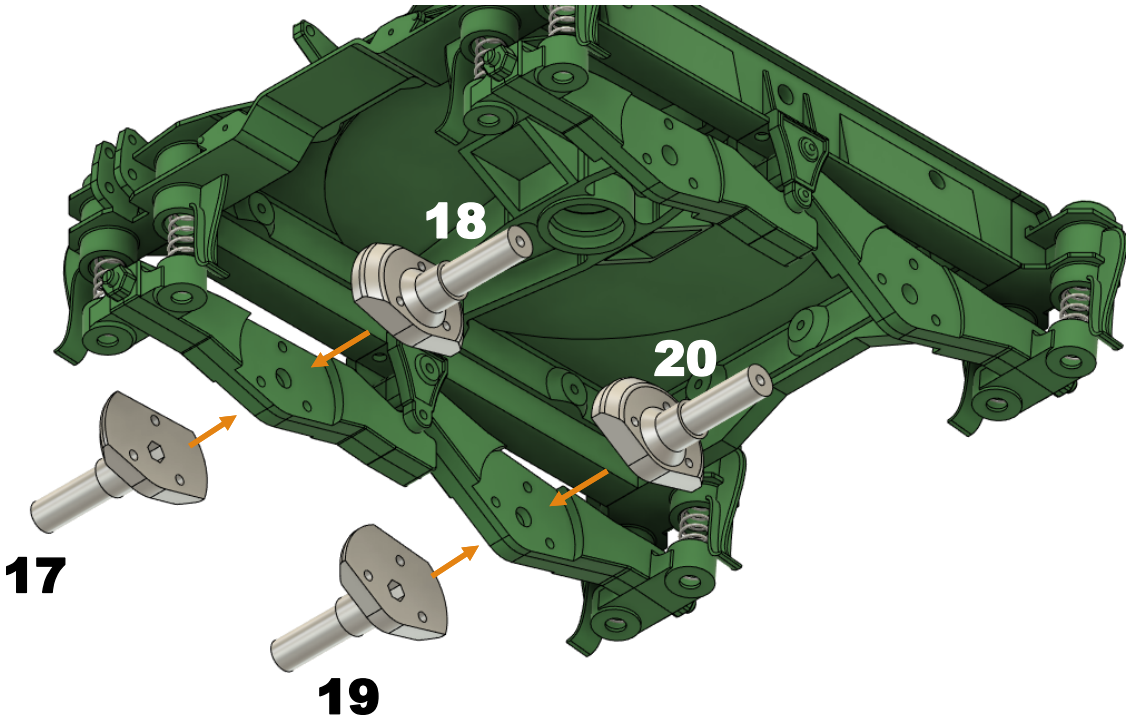
# Body\_1



# Body\_1

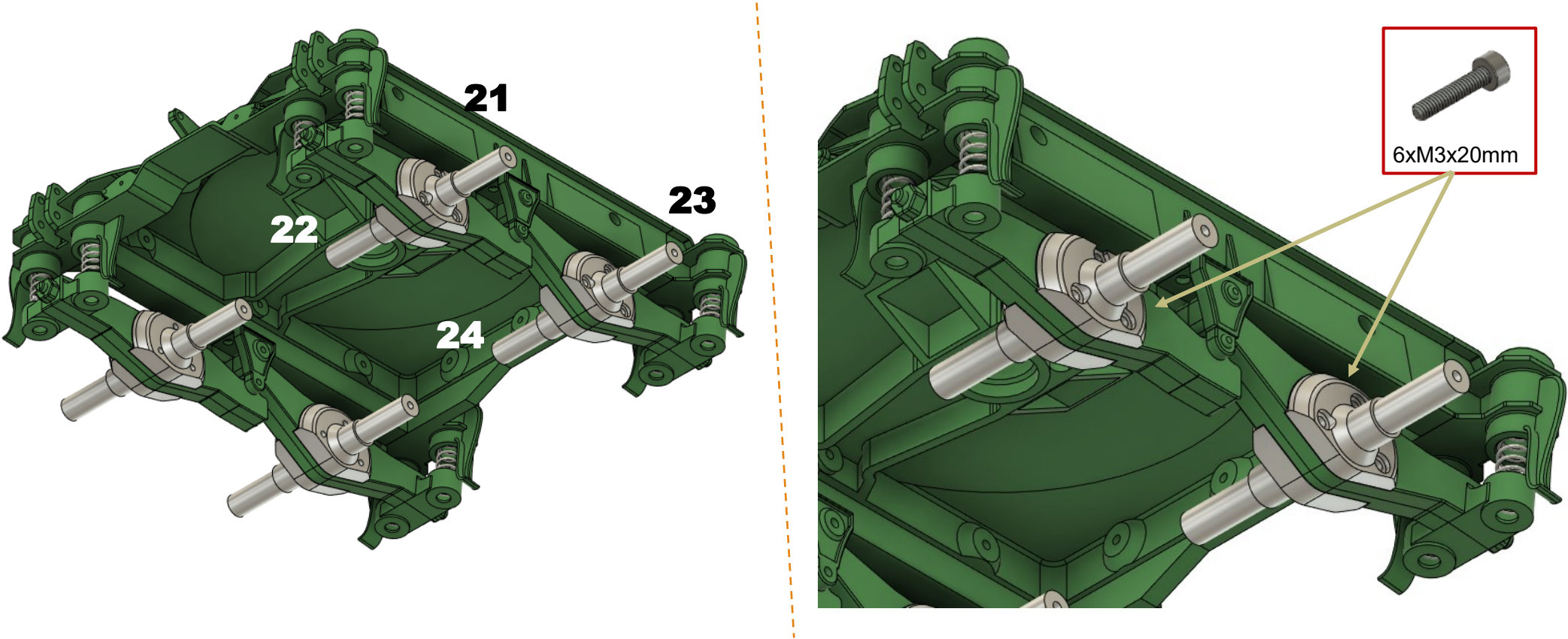


# Body\_1



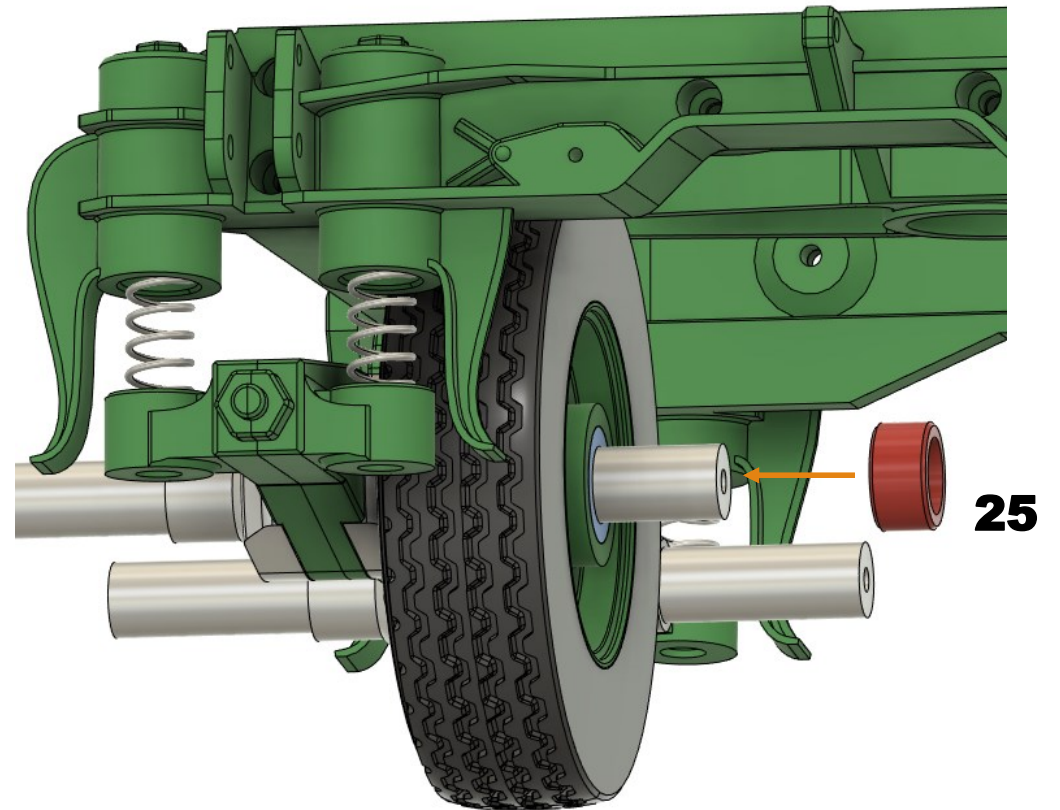
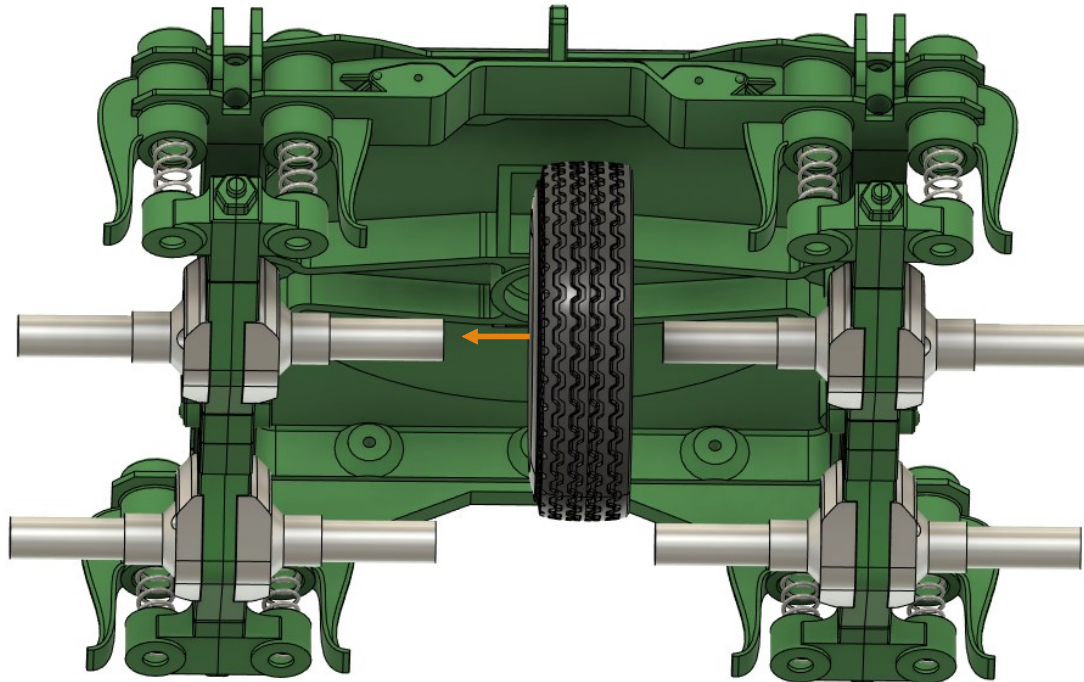


# Body\_1

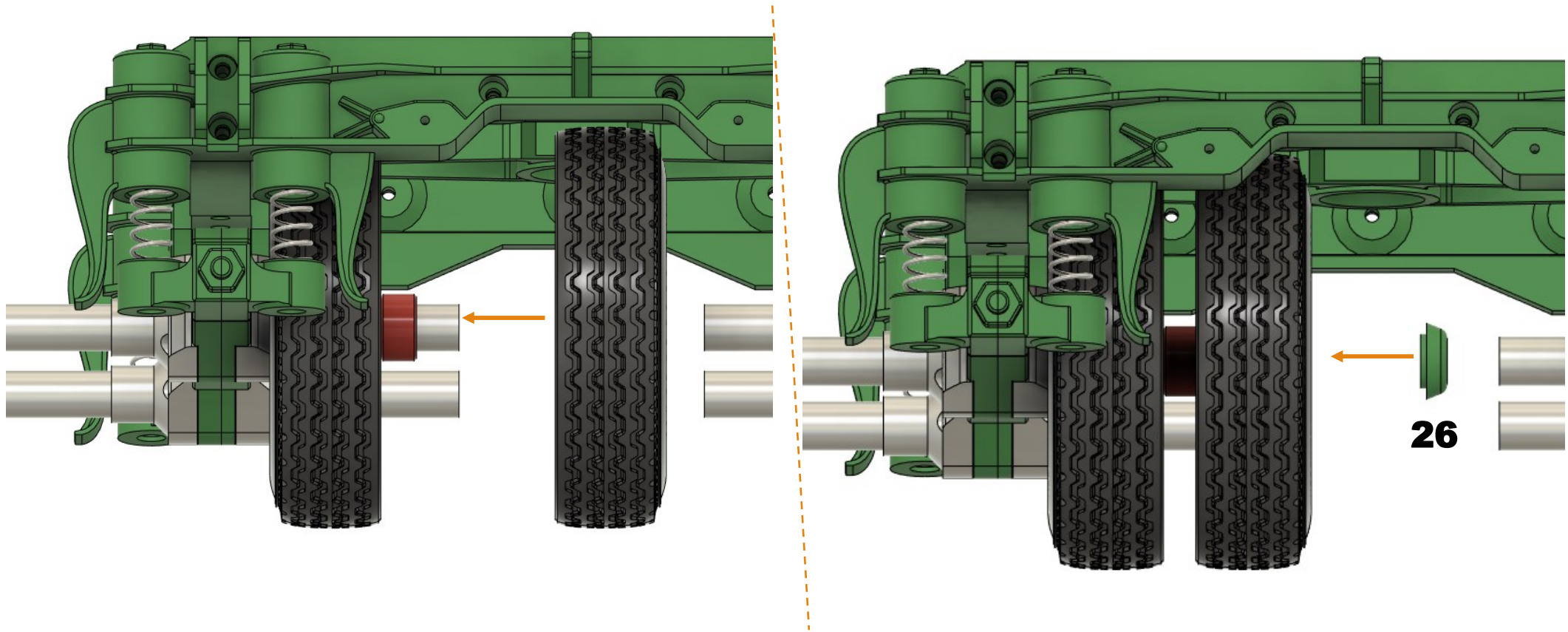


# Body\_1

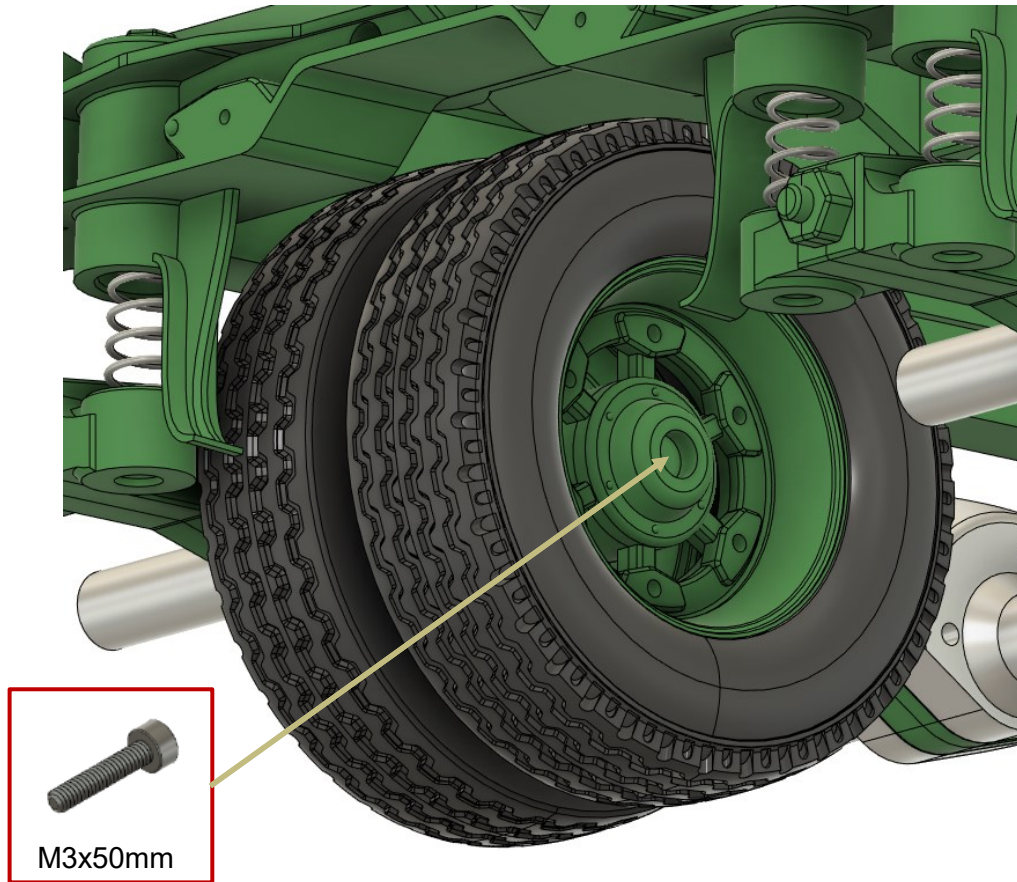
Pro lepší přístup a manipulaci, doporučuji demontovat nápravy.



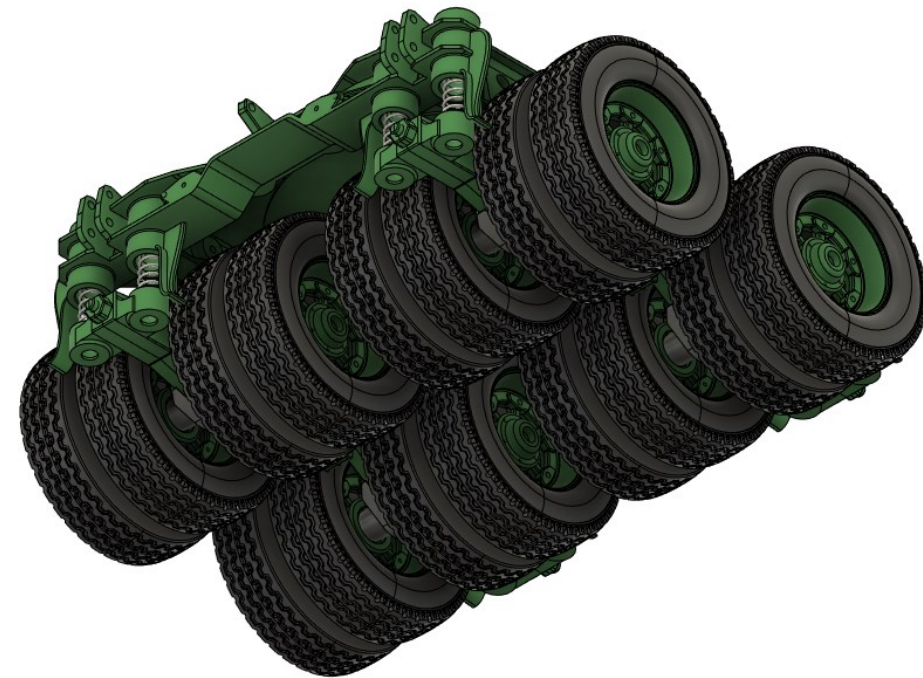
# Body\_1



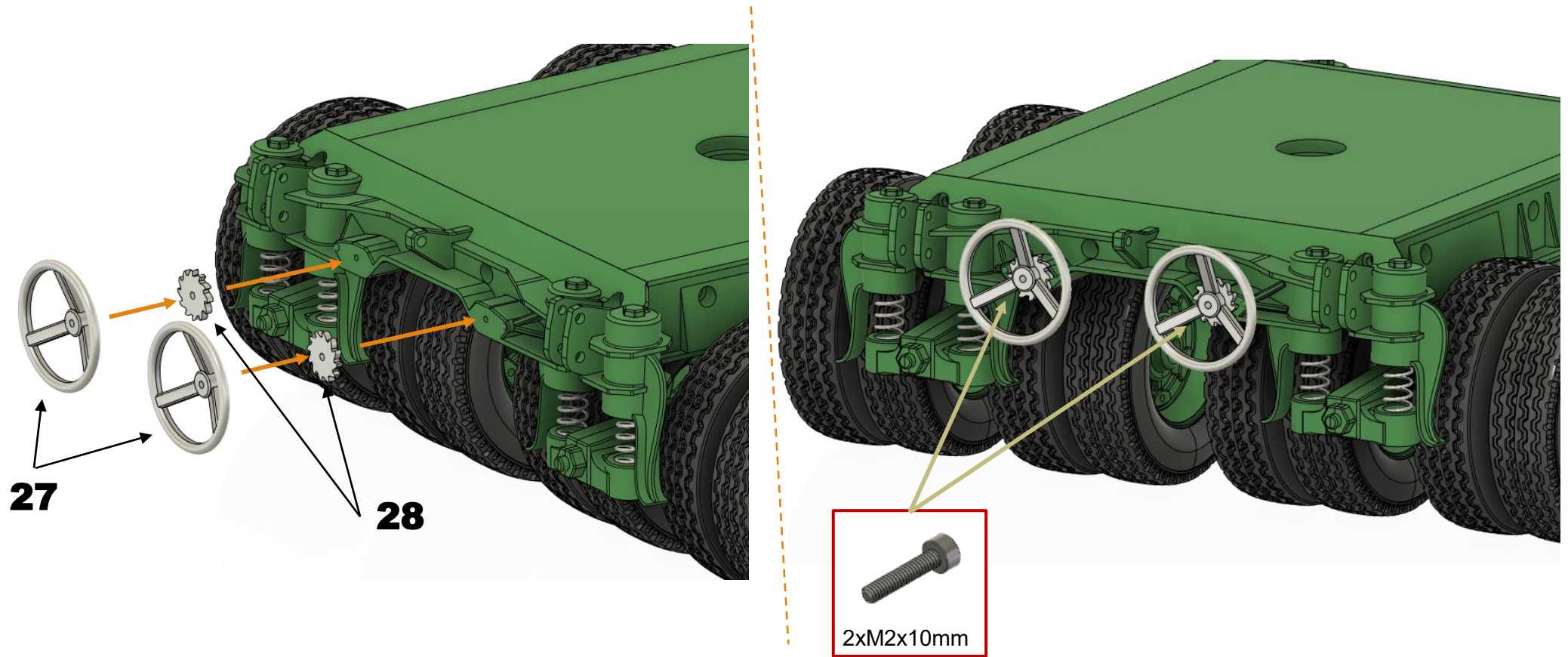
# Body\_1



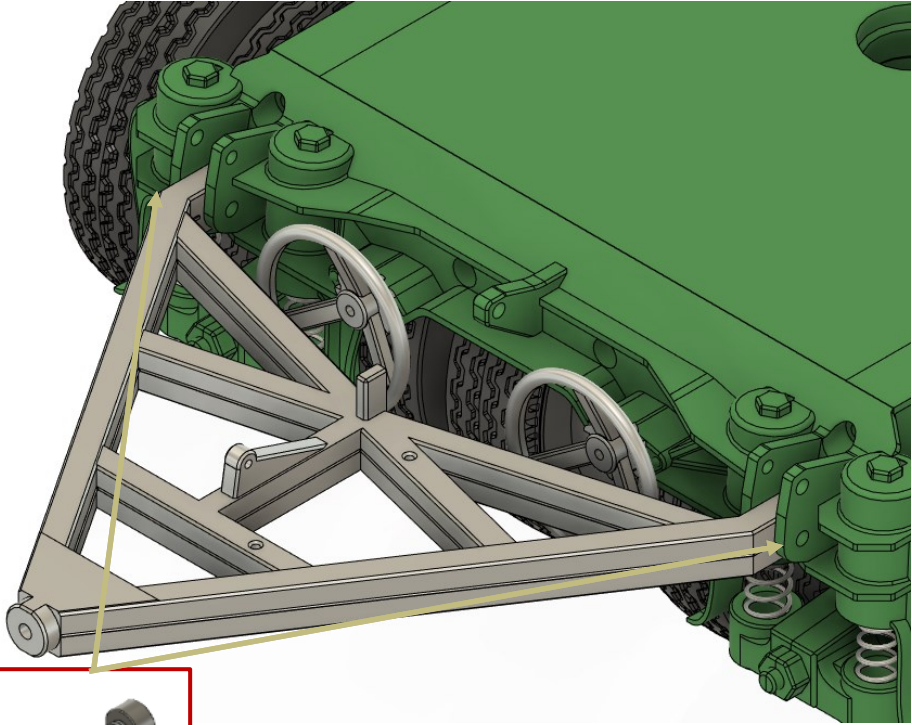
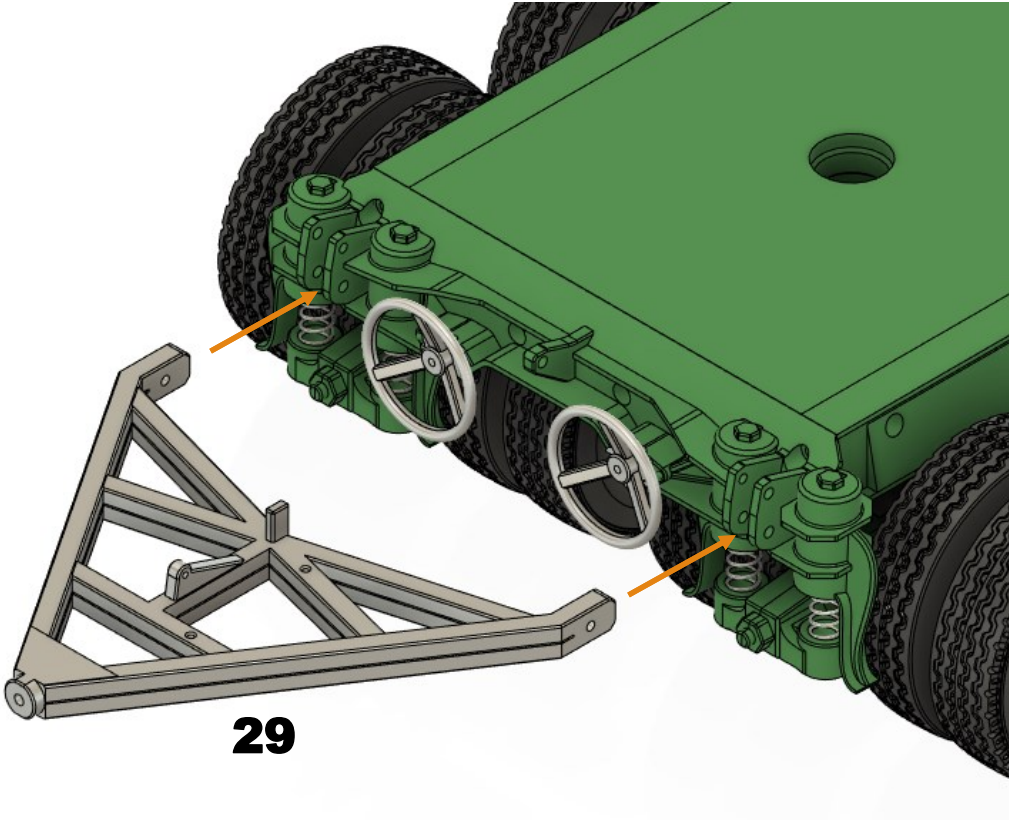
Stejným způsobem nasadíte zbývající kola



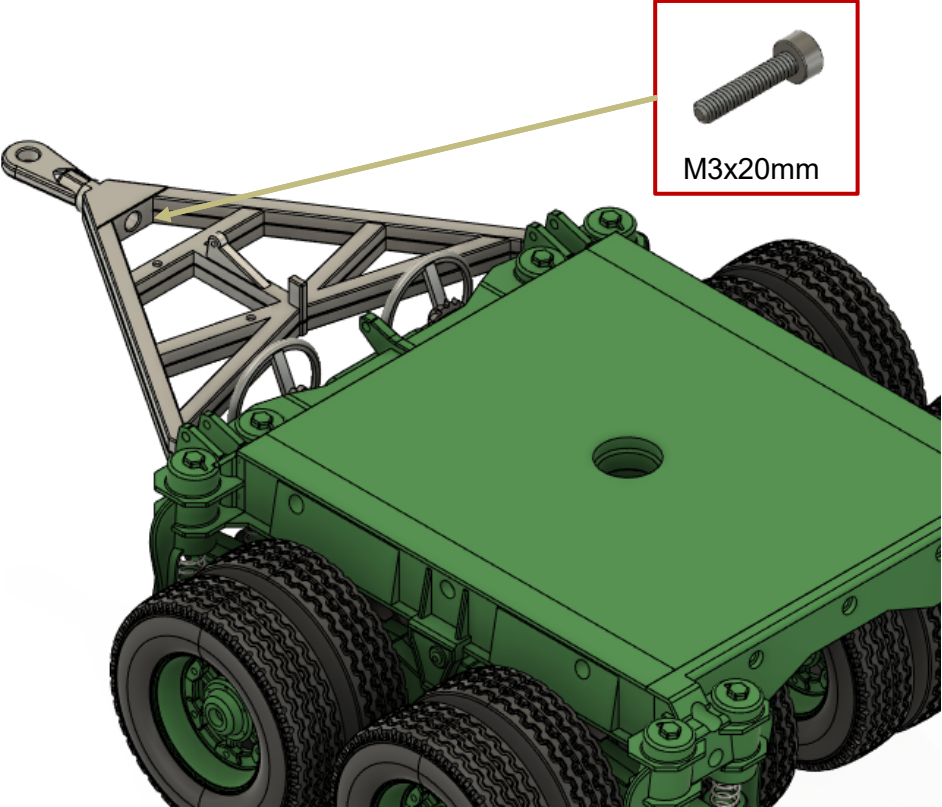
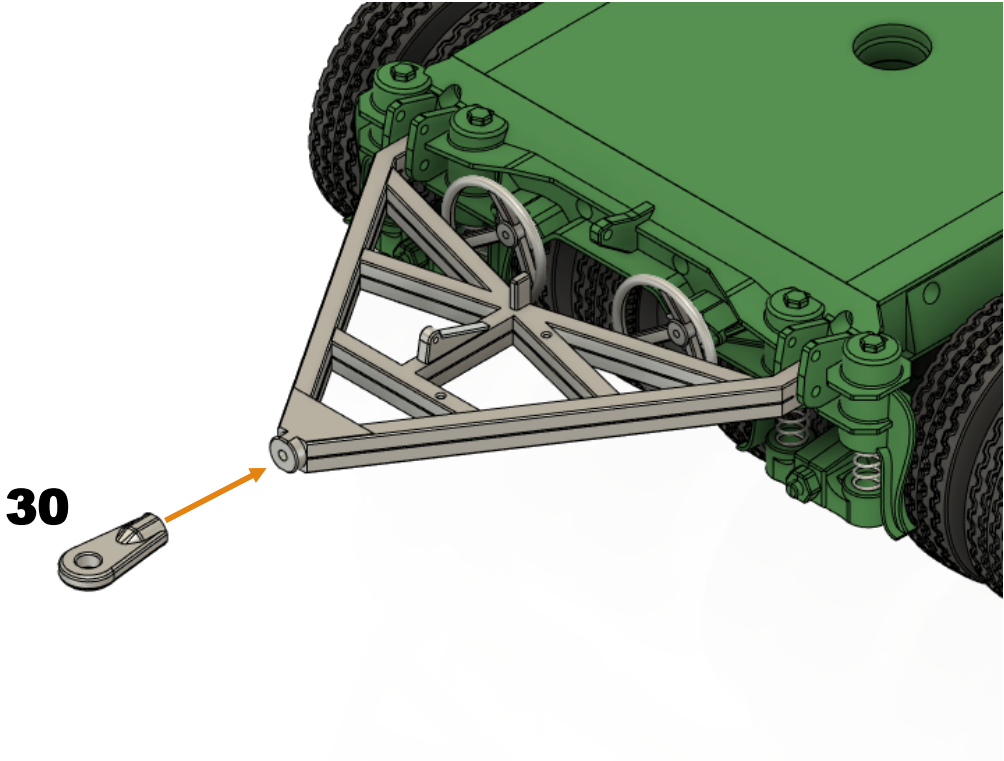
# Body\_1



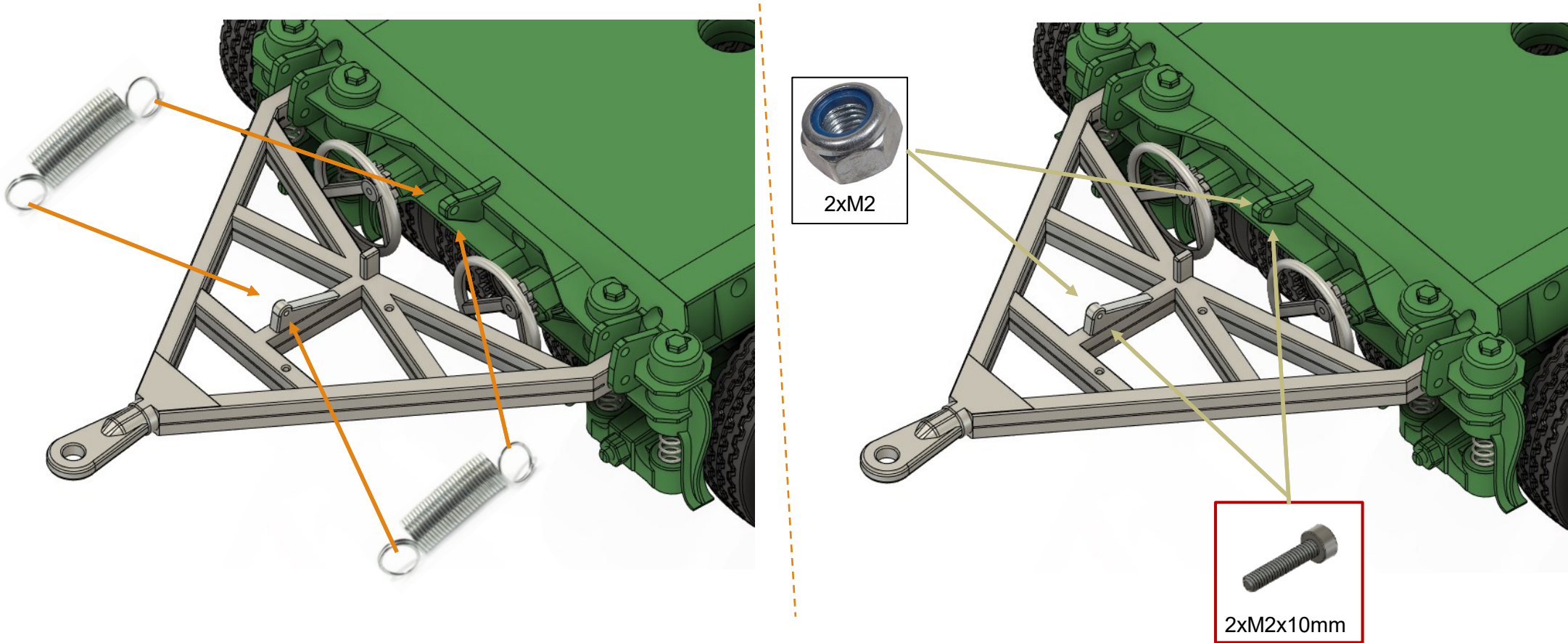
# Body\_1



# Body\_1

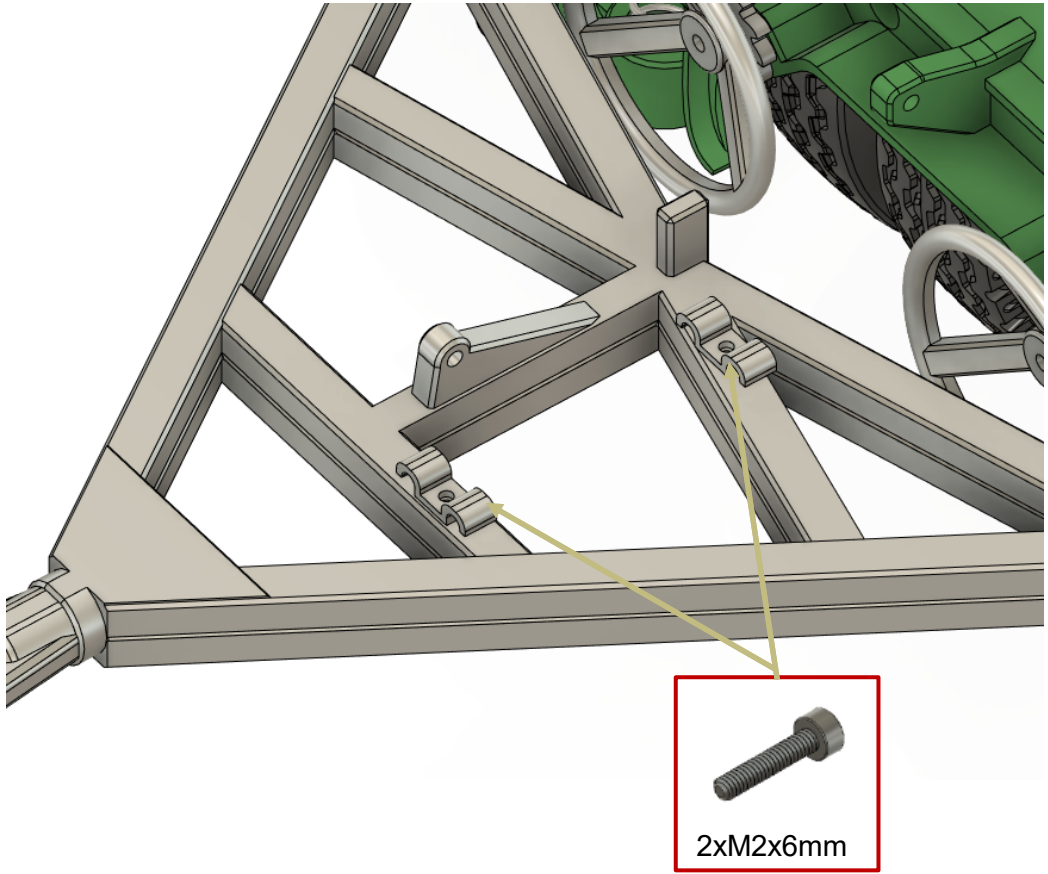
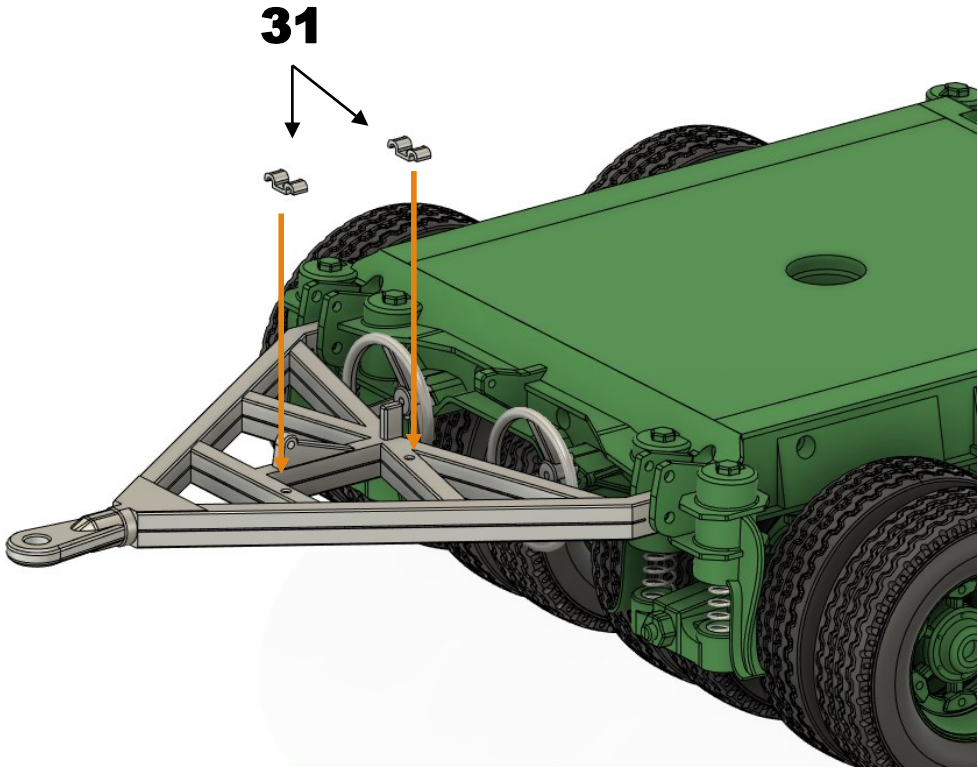


# Body\_1

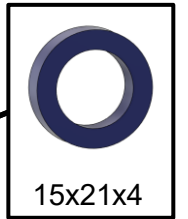
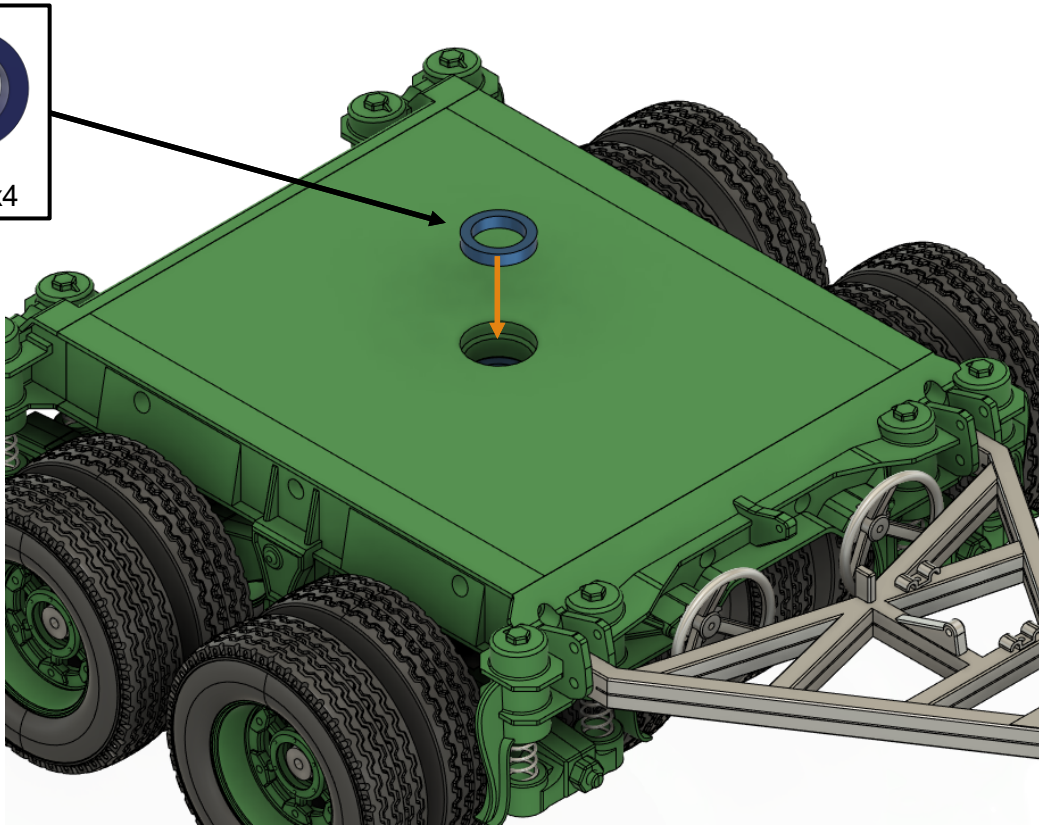
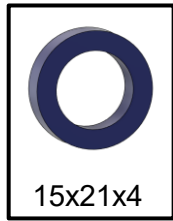


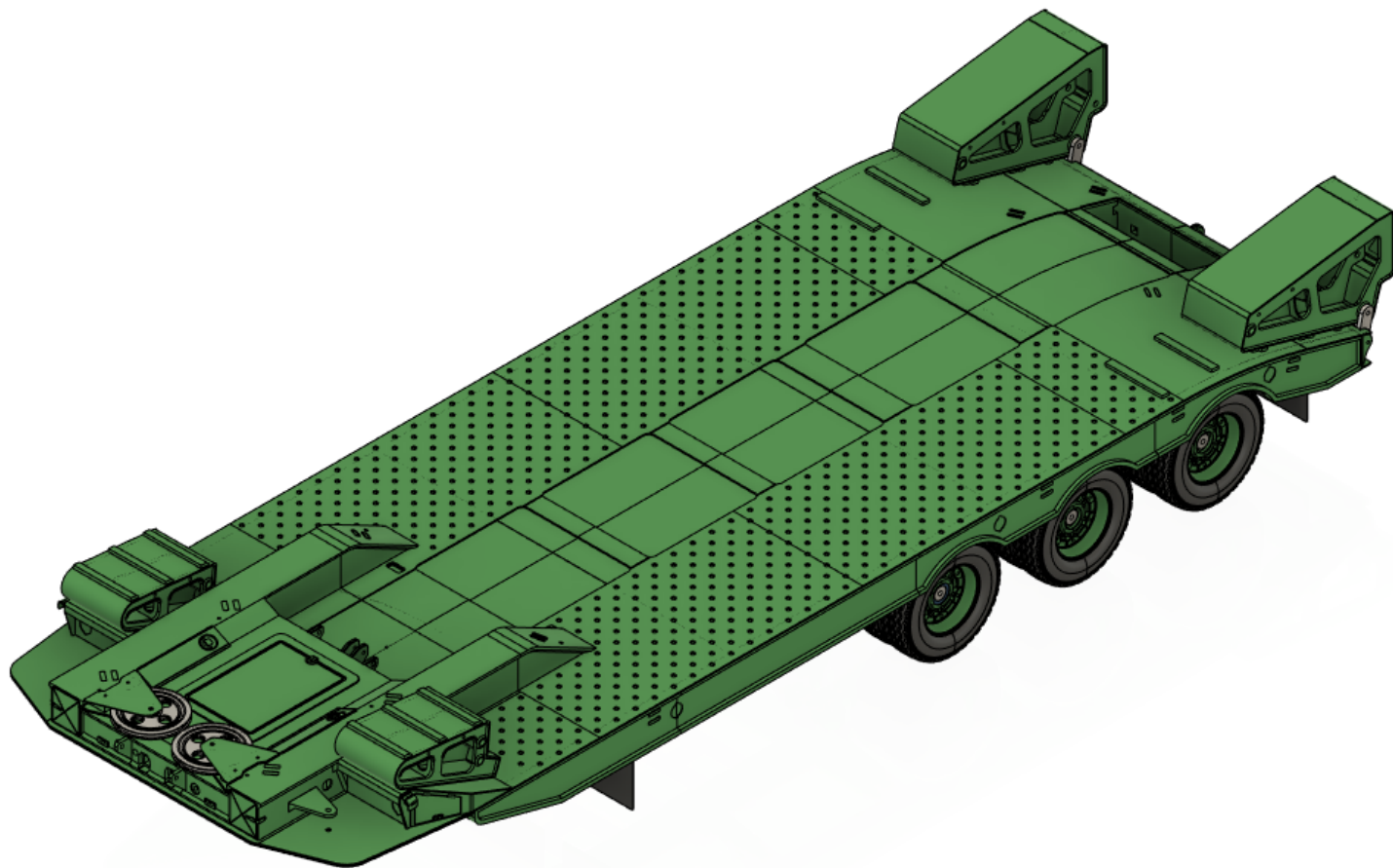


# Body\_1



# Body\_1

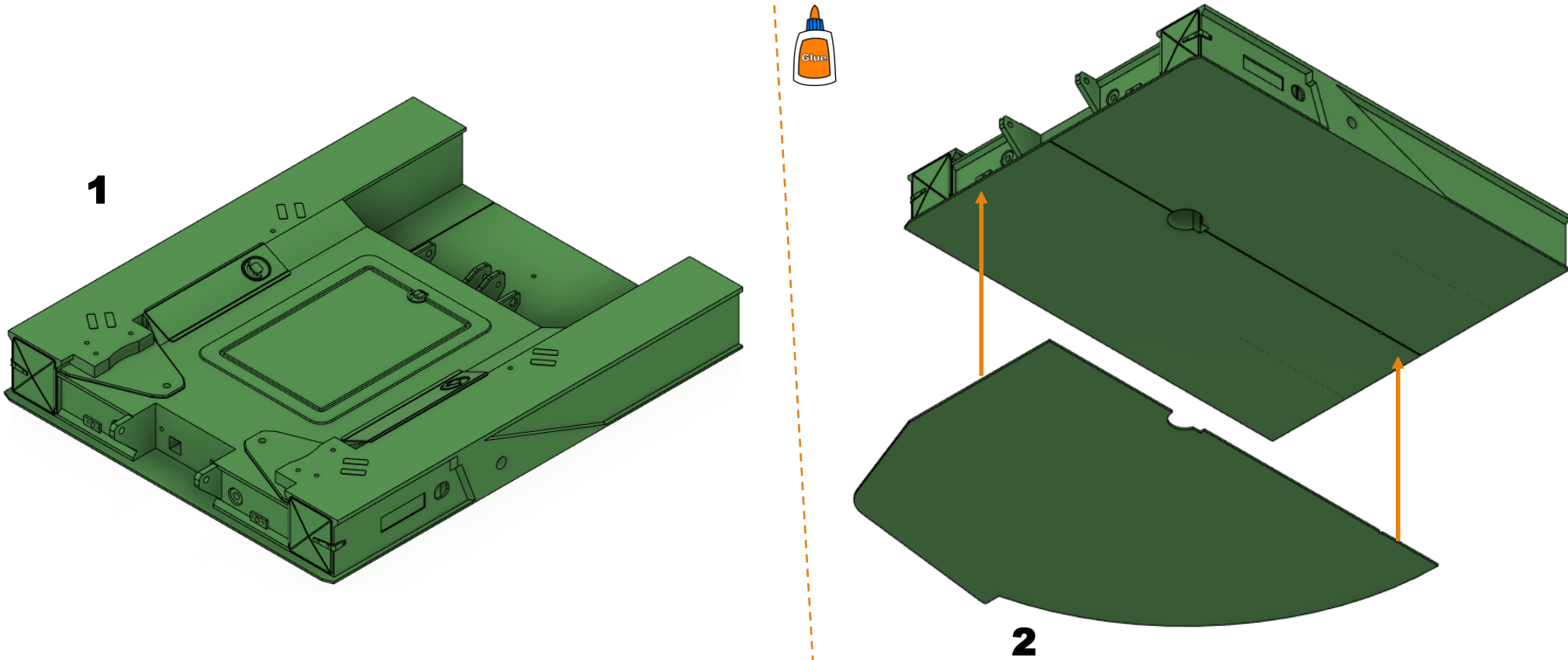




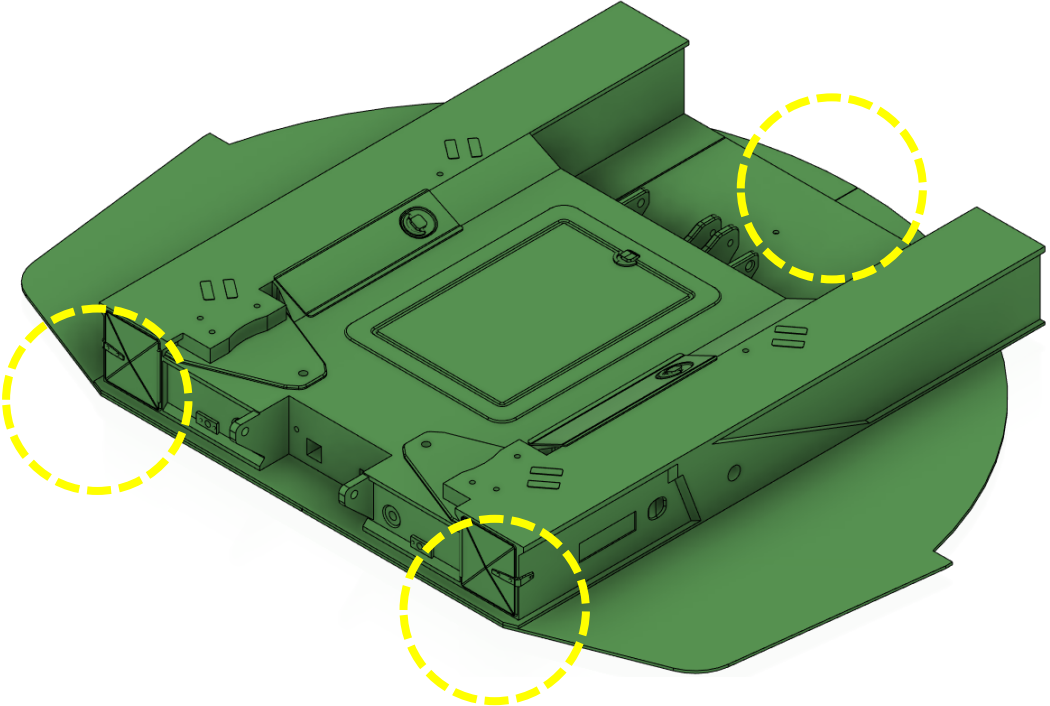
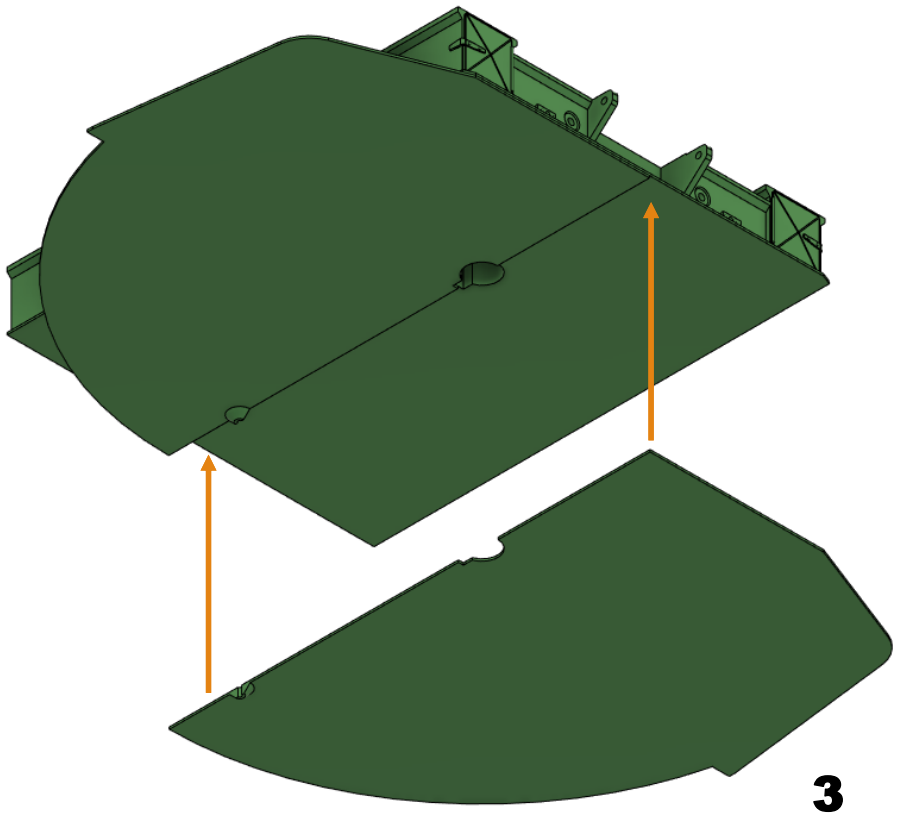
Body\_2

---

# Body\_2



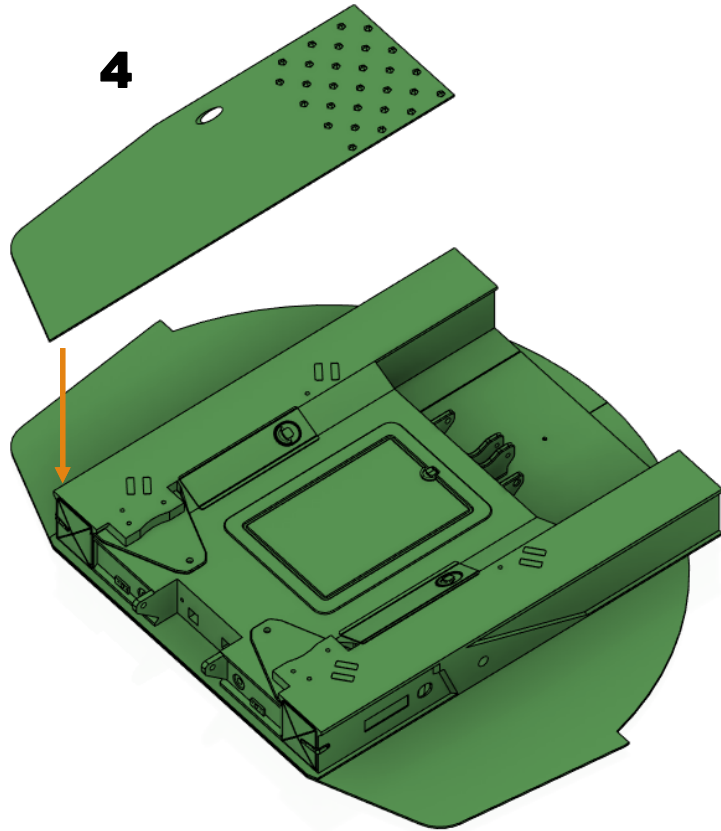
# Body\_2



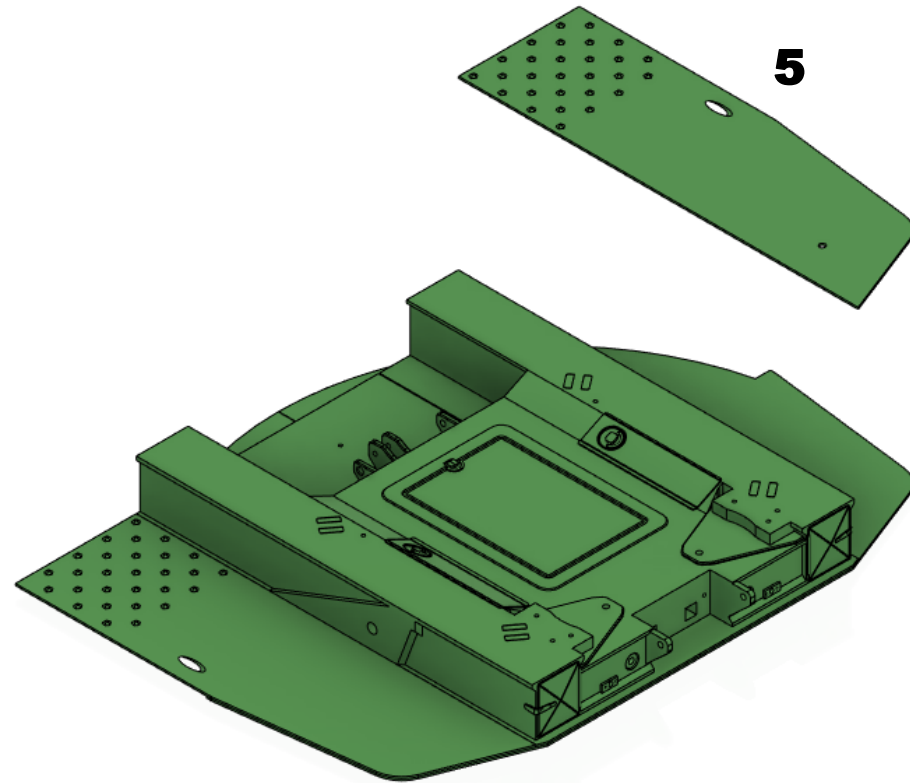
# Body\_2



**4**

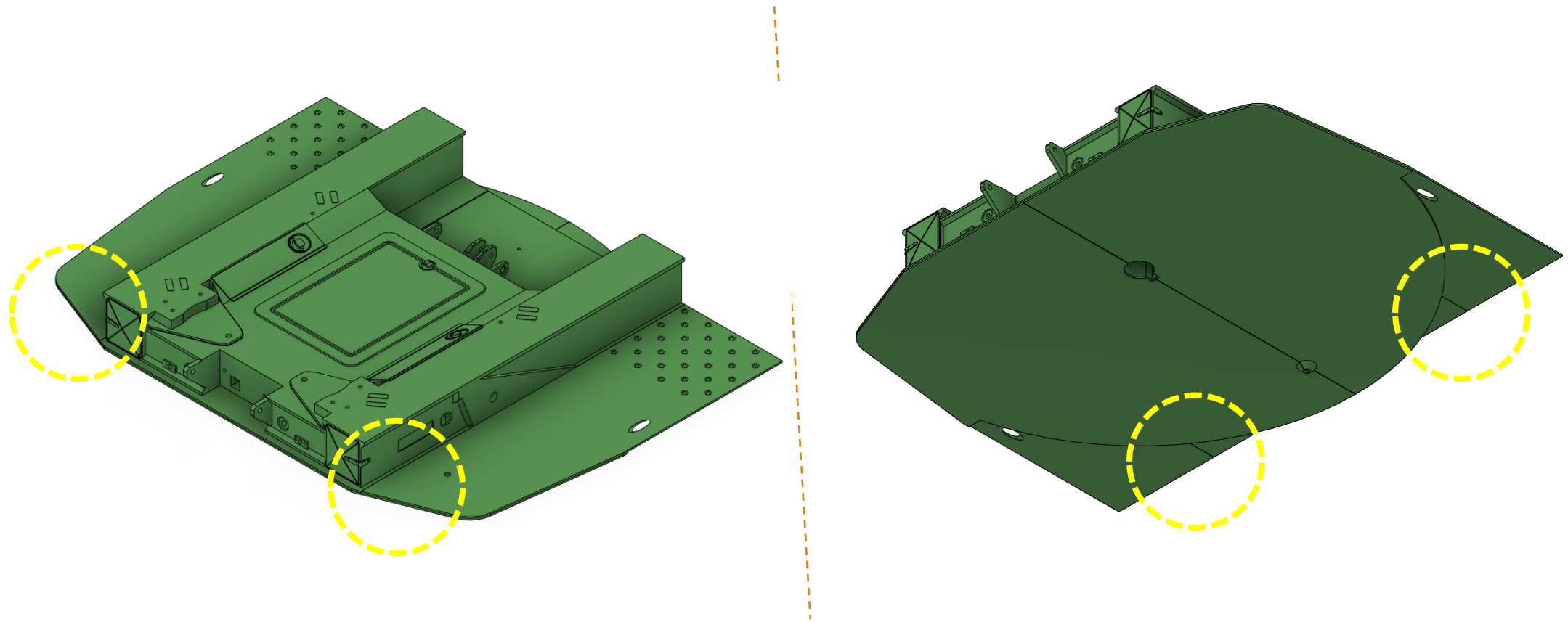


**5**

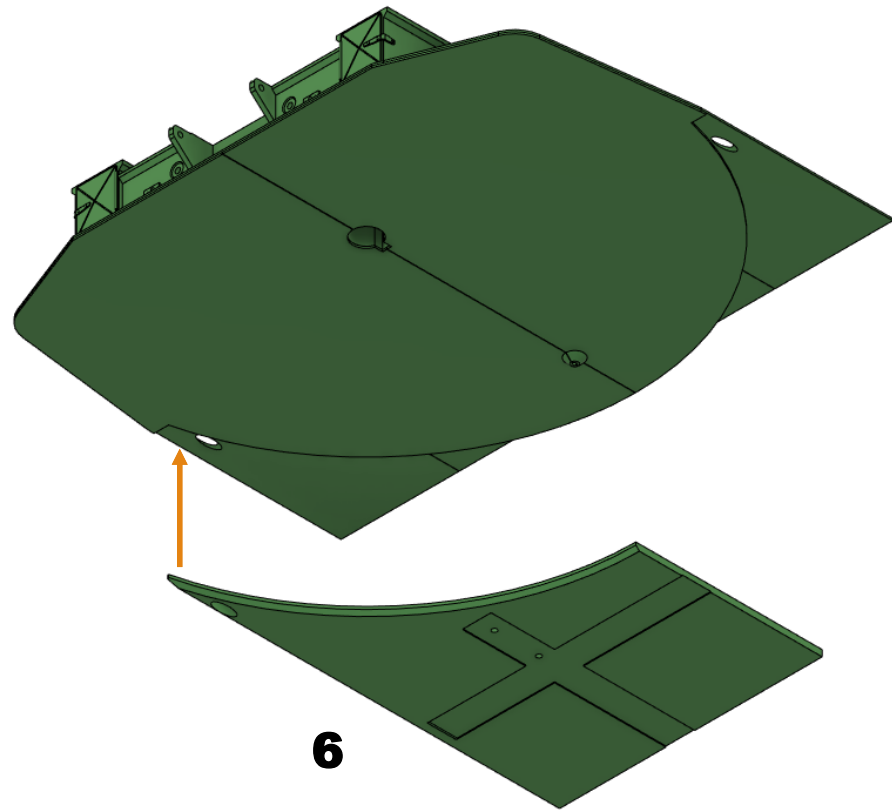


# Body\_2

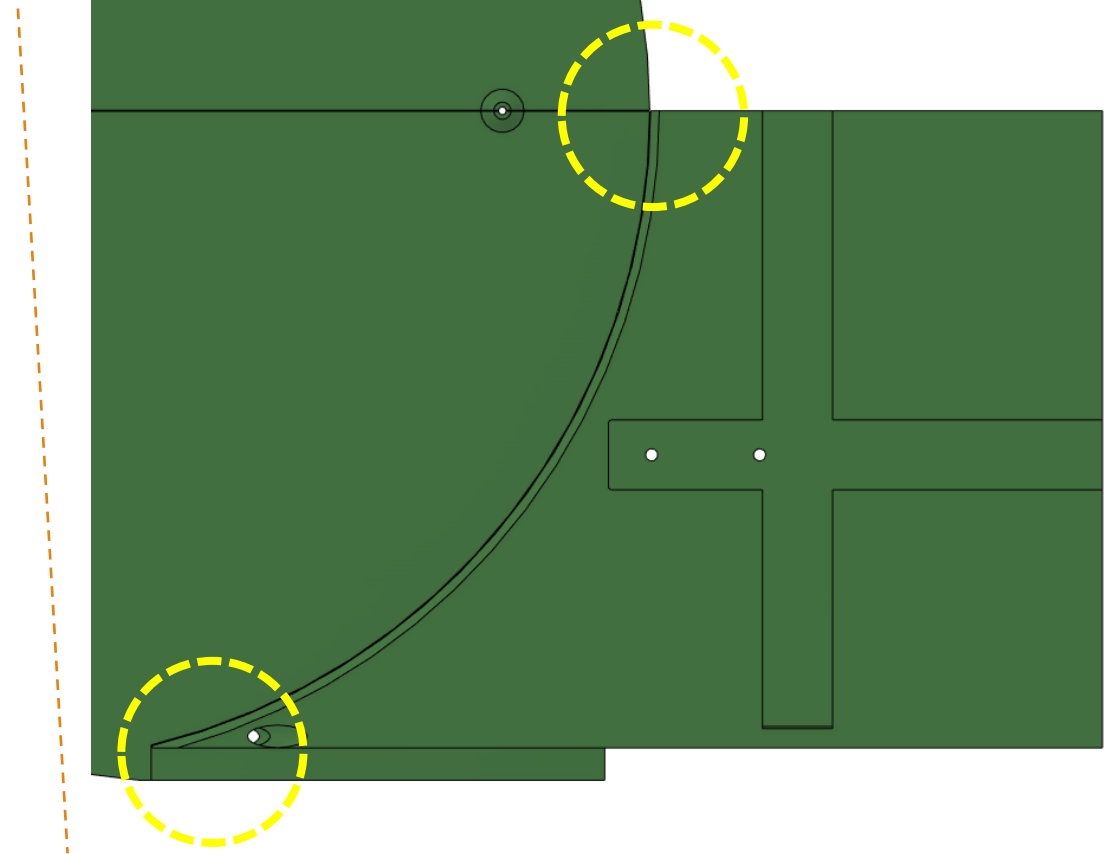
---



# Body\_2

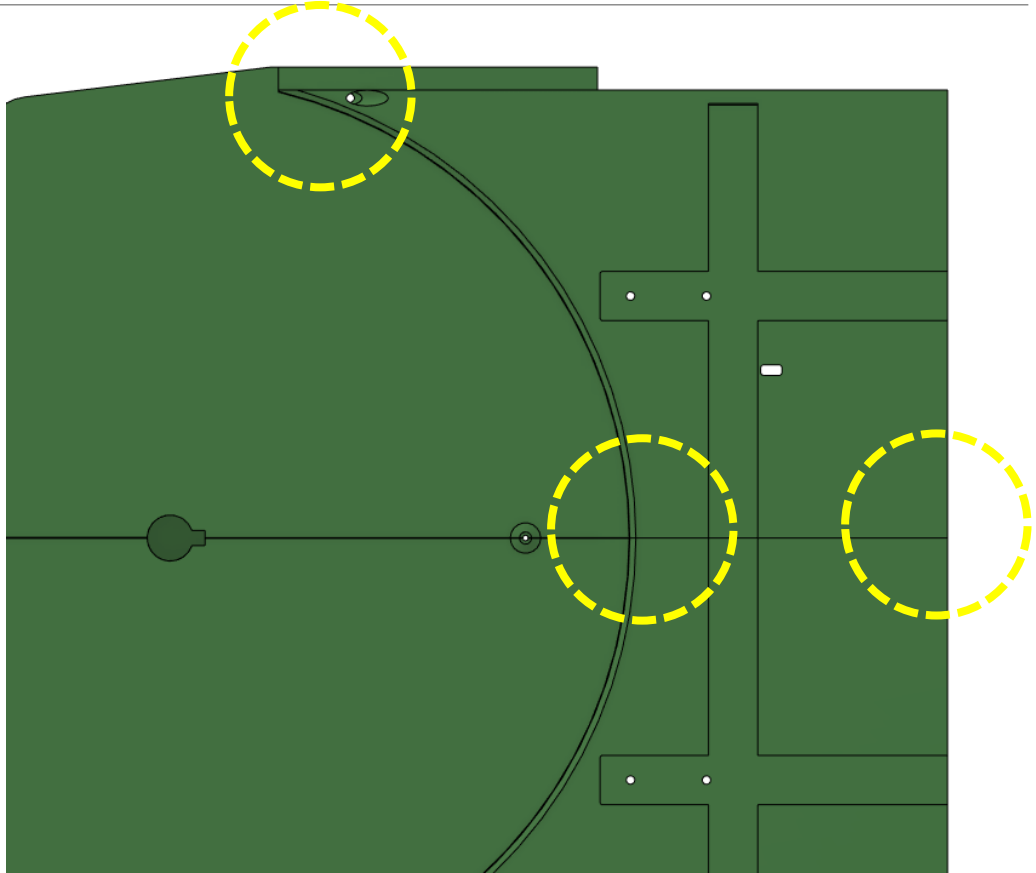
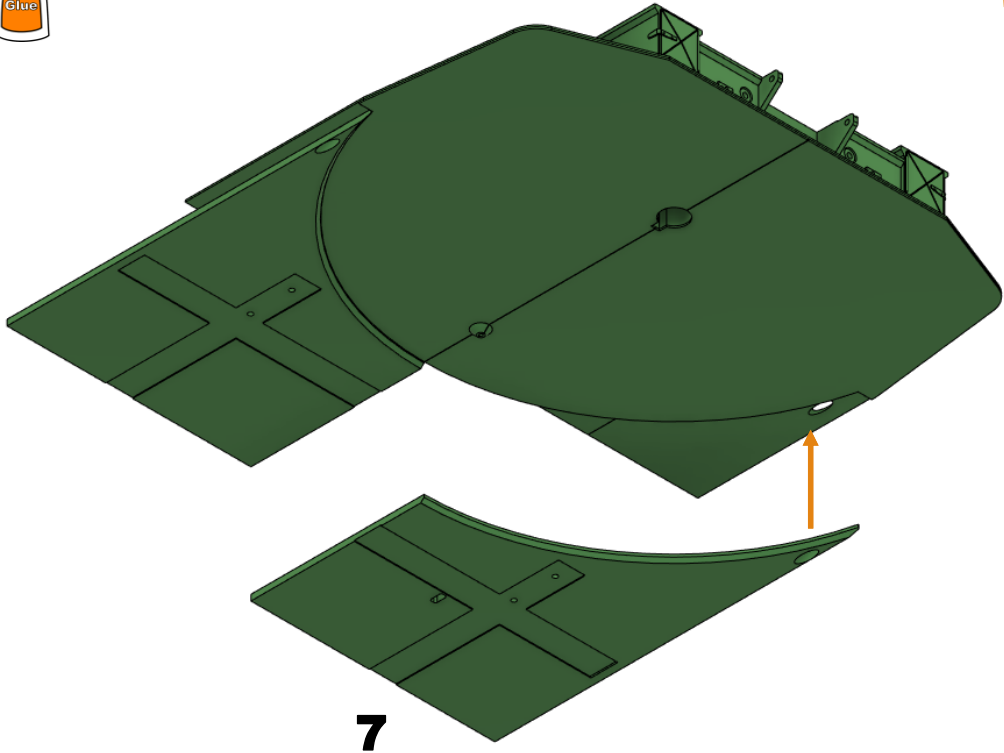


6





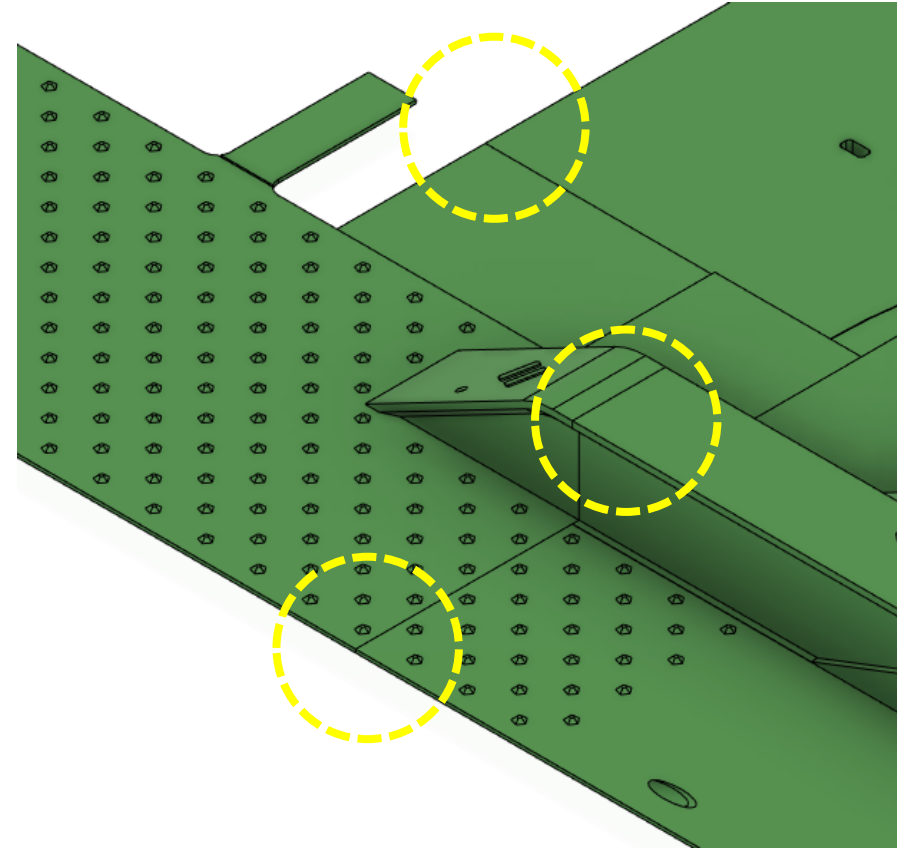
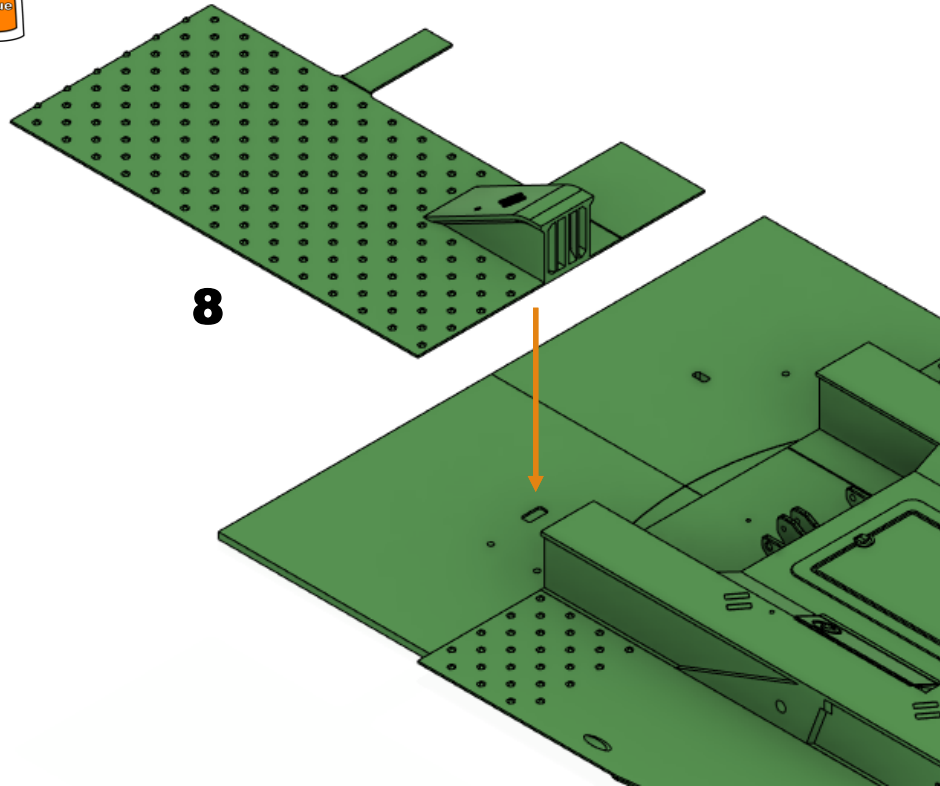
# Body\_2



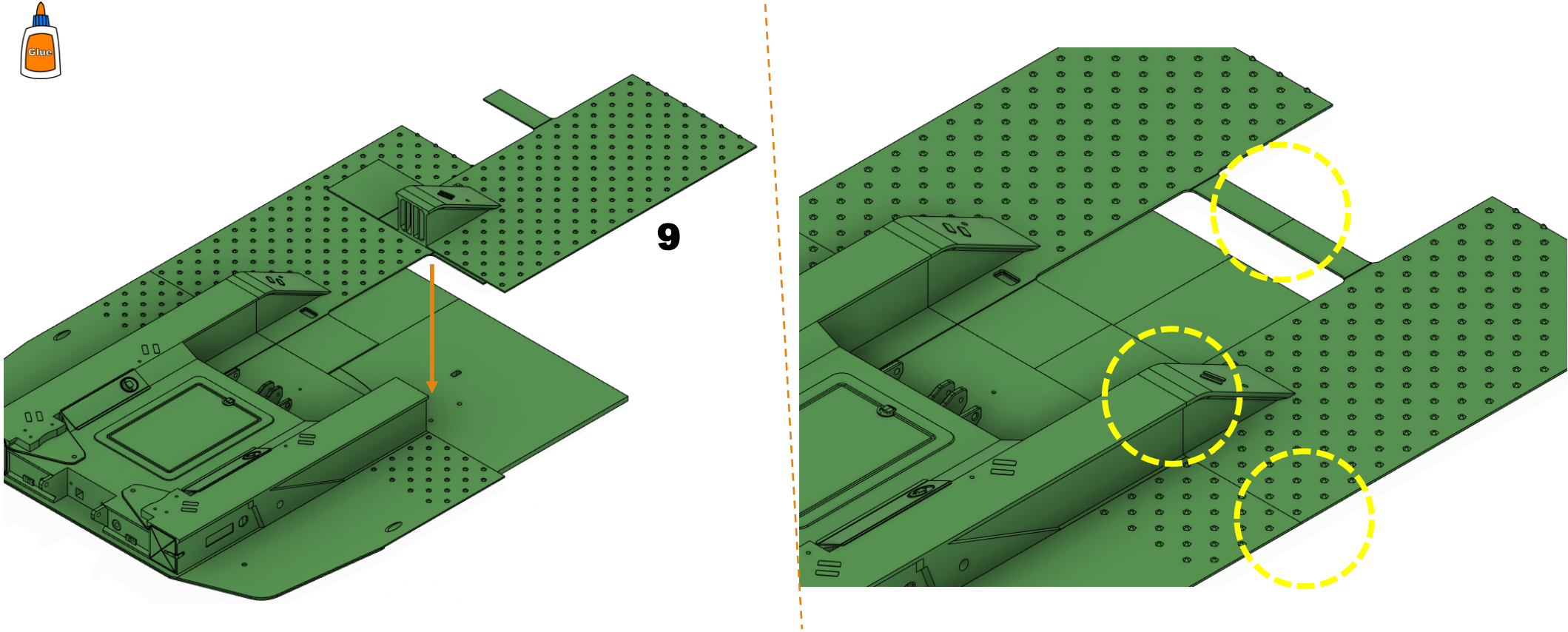
# Body\_2



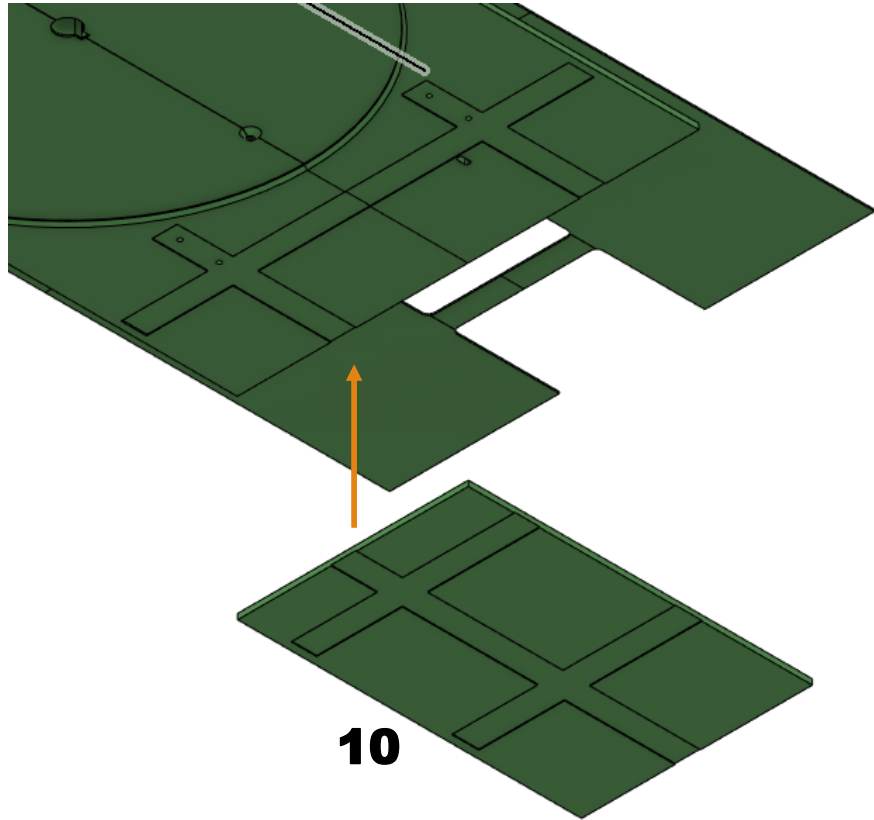
8



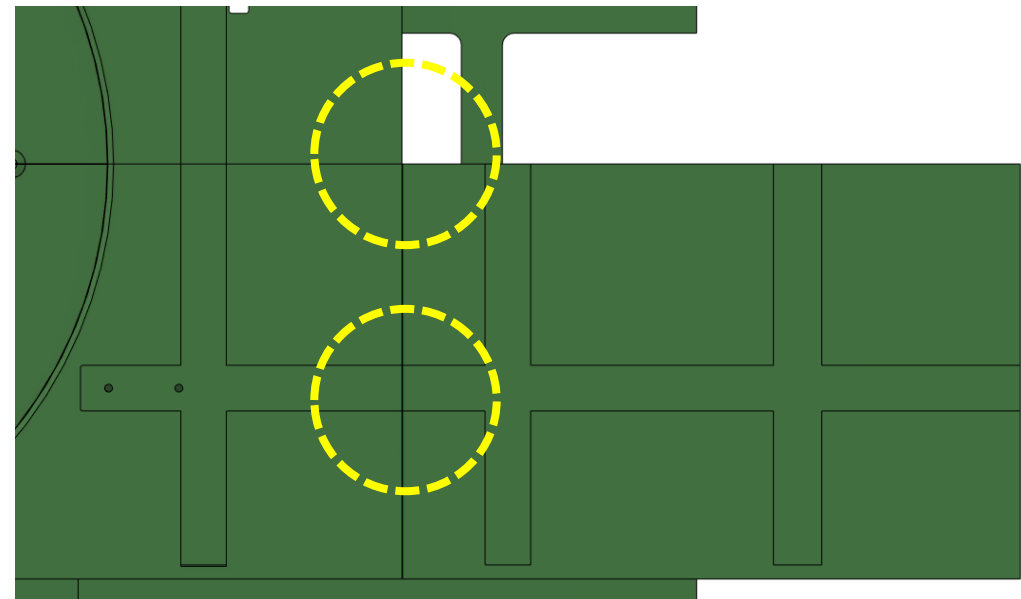
# Body\_2



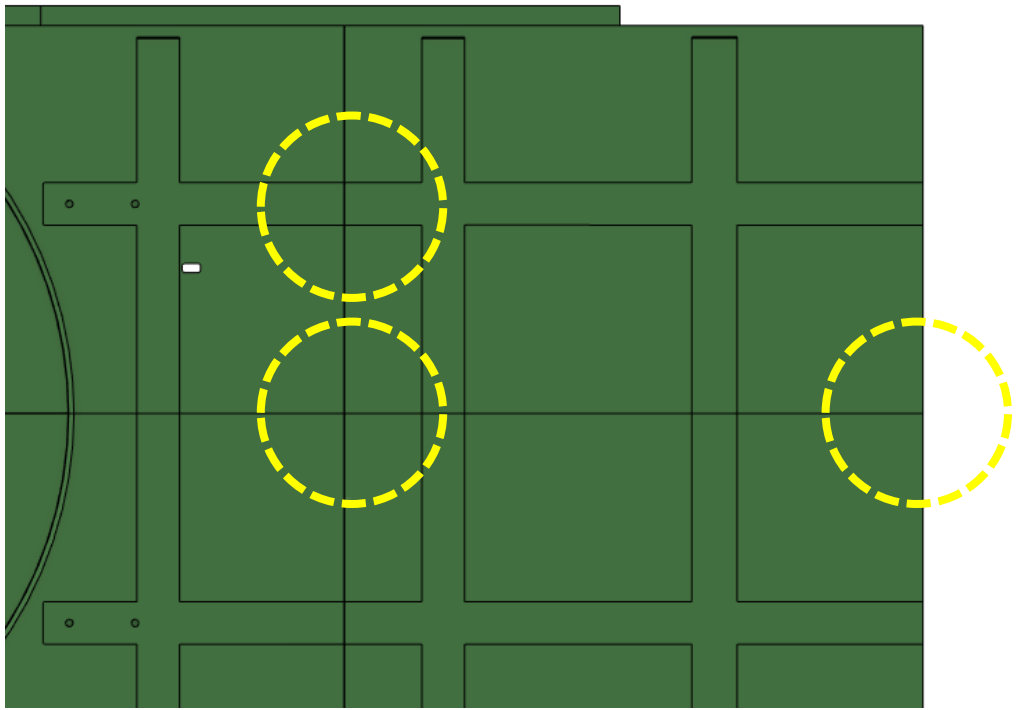
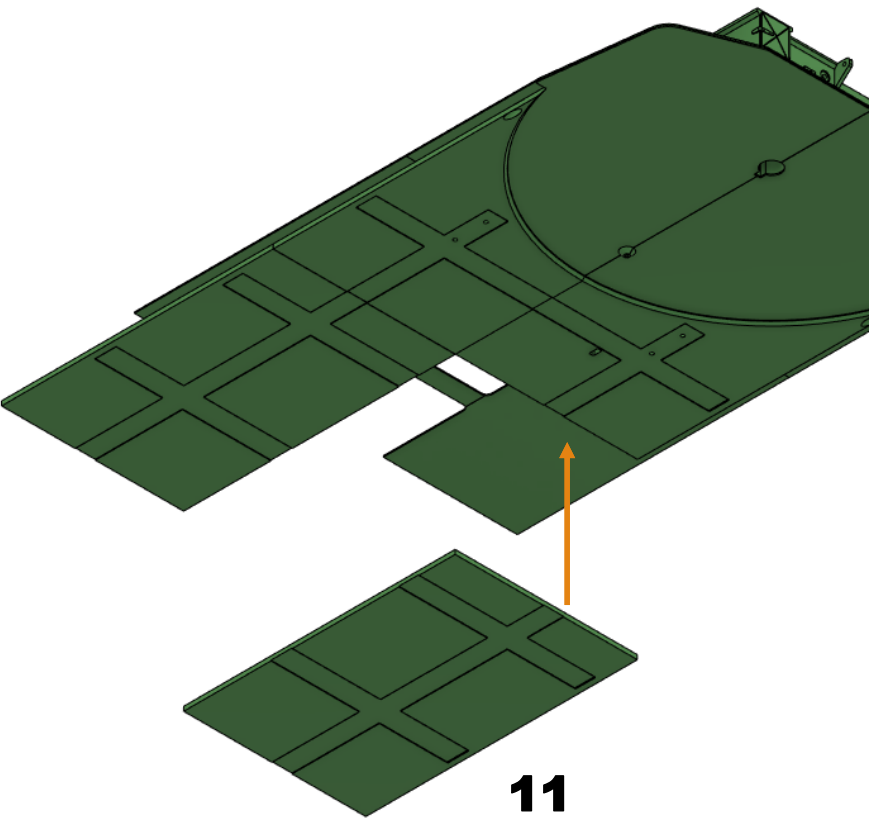
# Body\_2



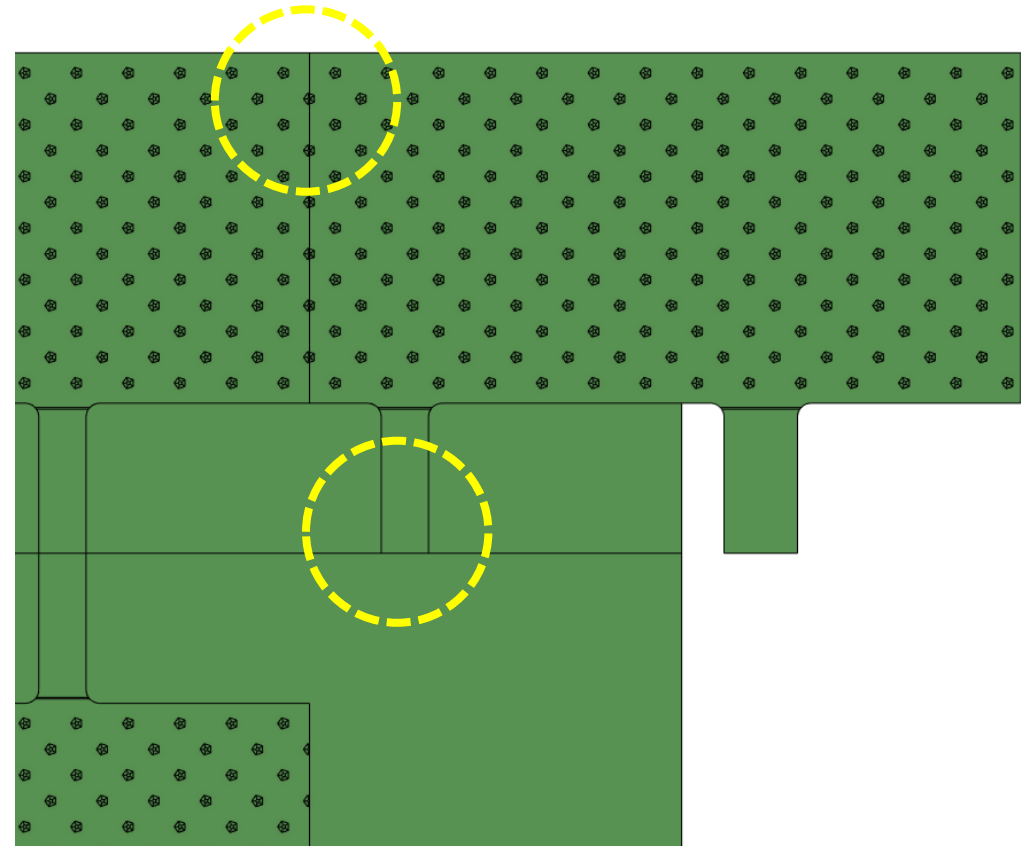
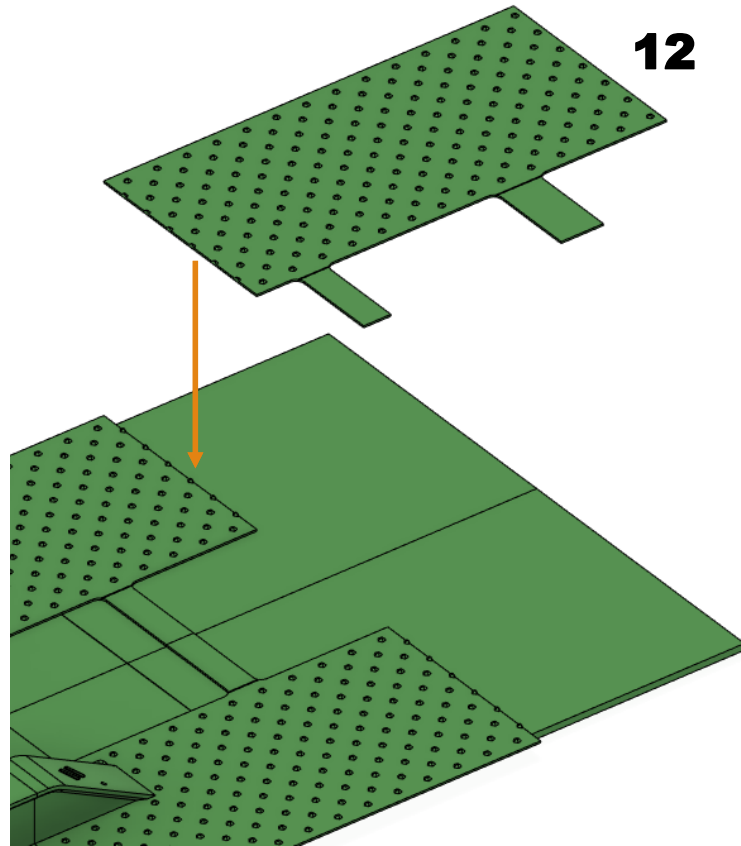
**10**



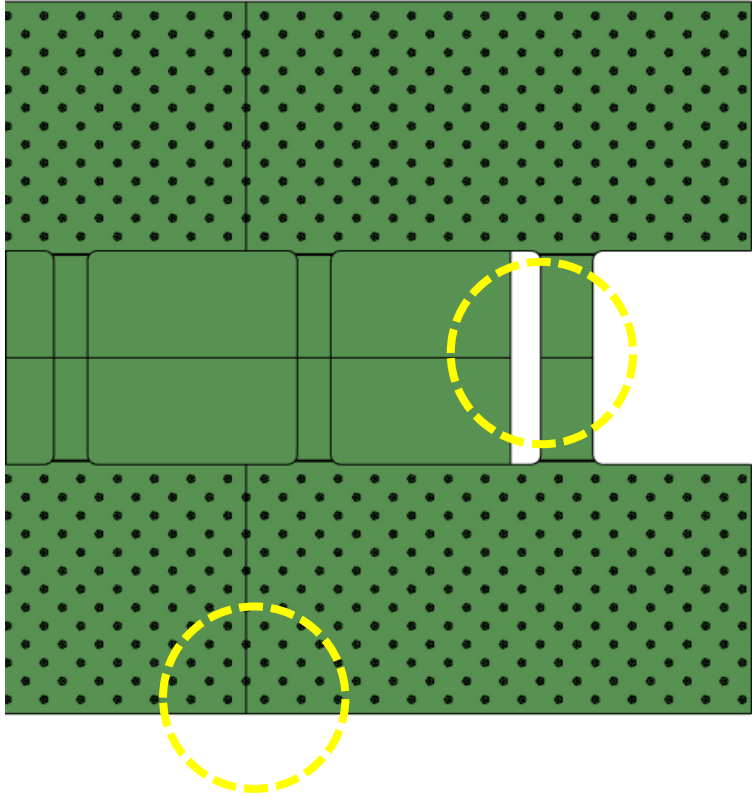
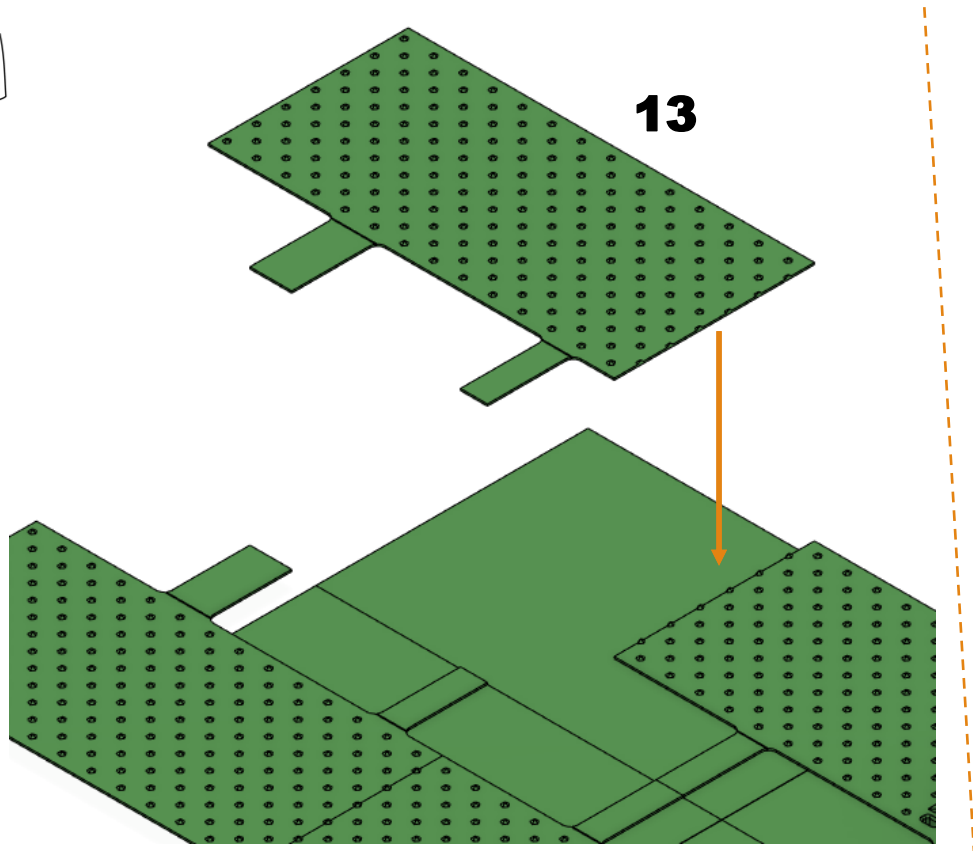
# Body\_2



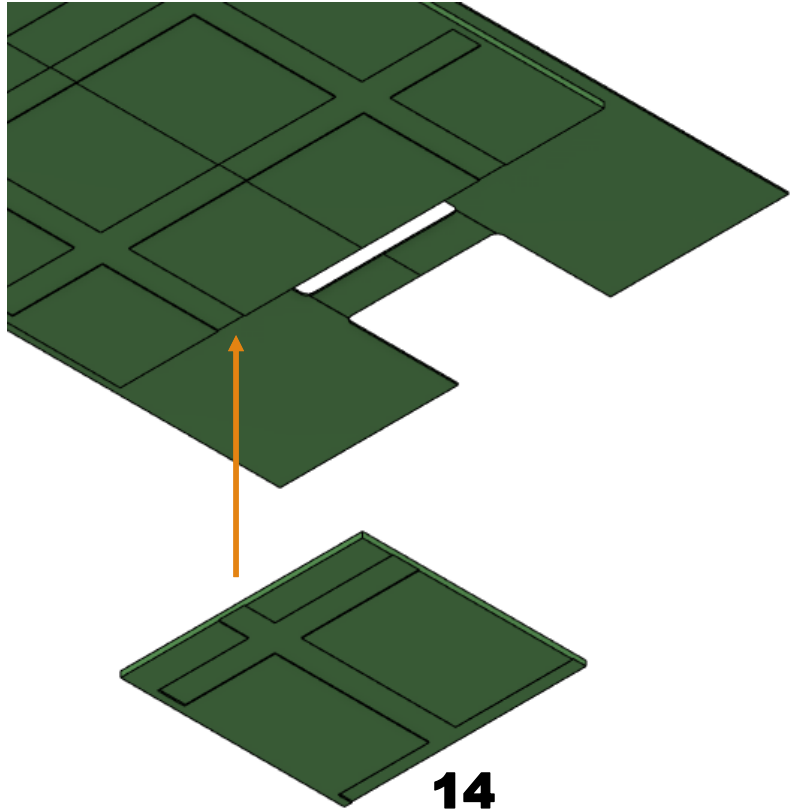
# Body\_2



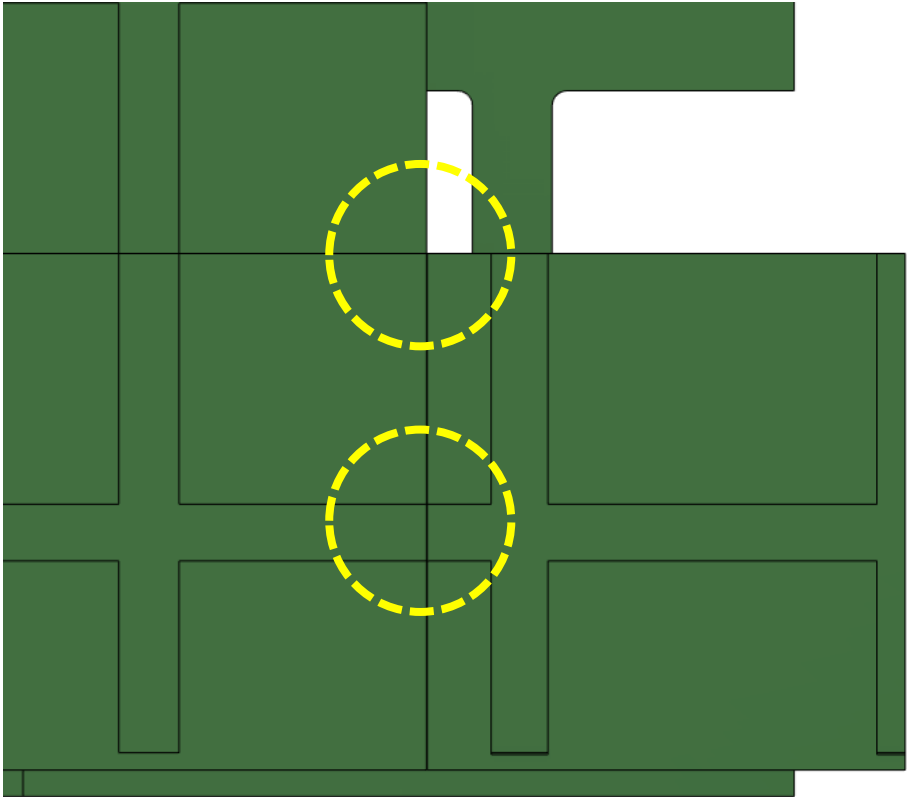
# Body\_2



# Body\_2

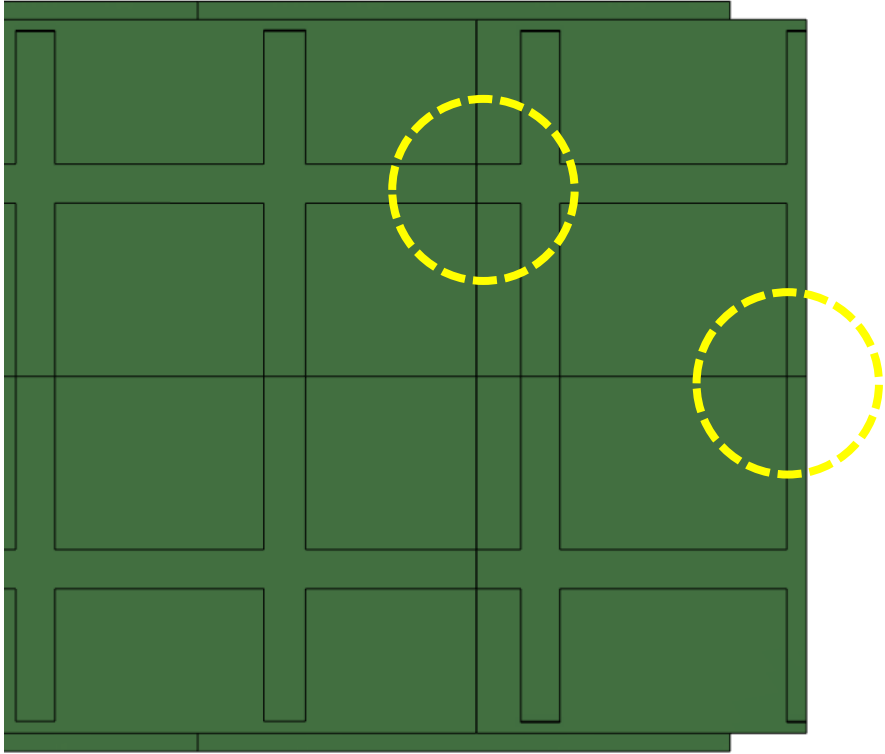
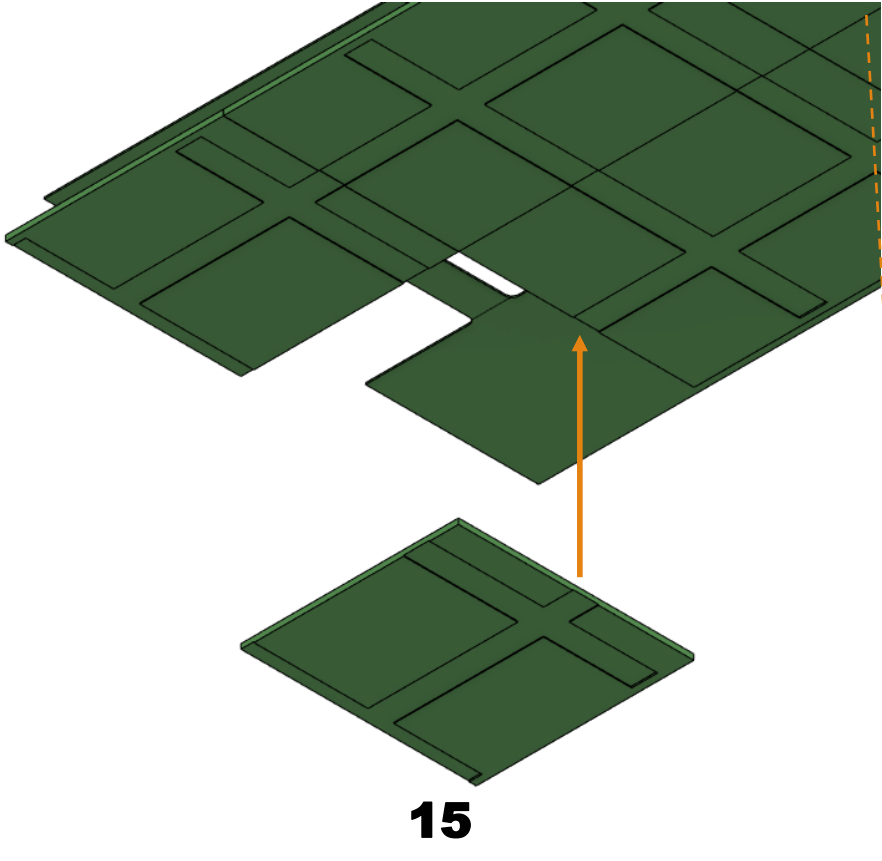


14

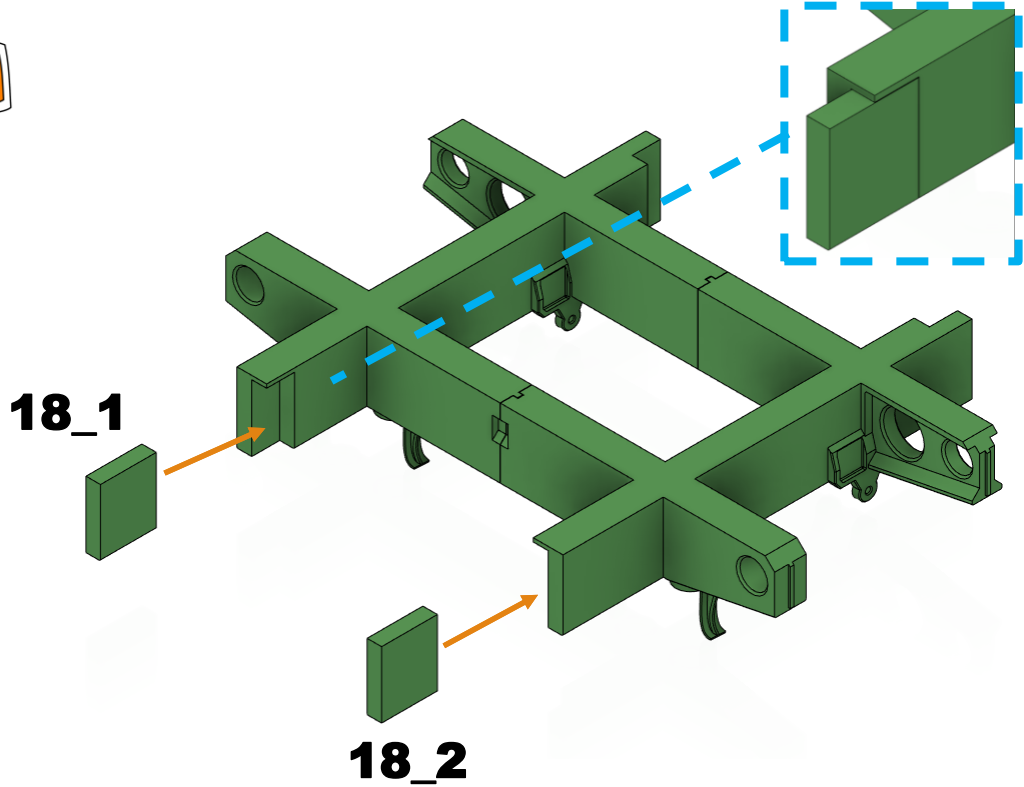
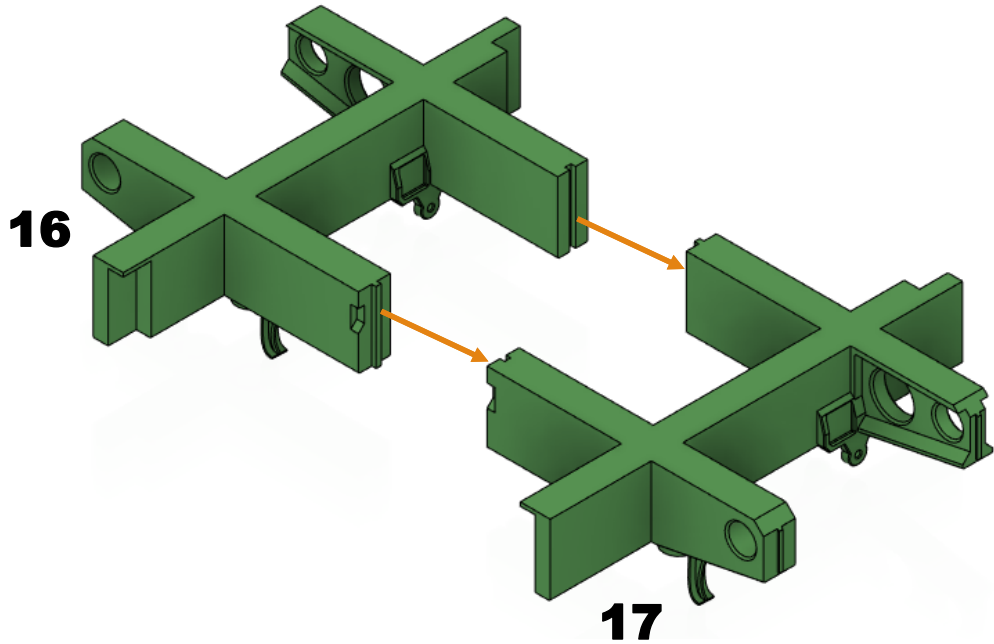




# Body\_2



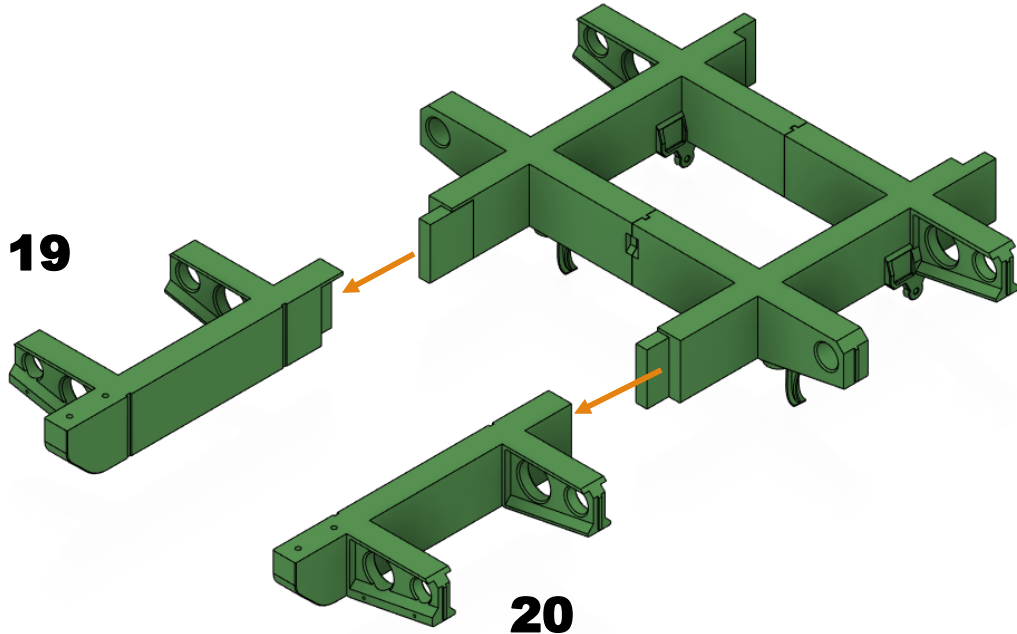
# Body\_2



# Body\_2

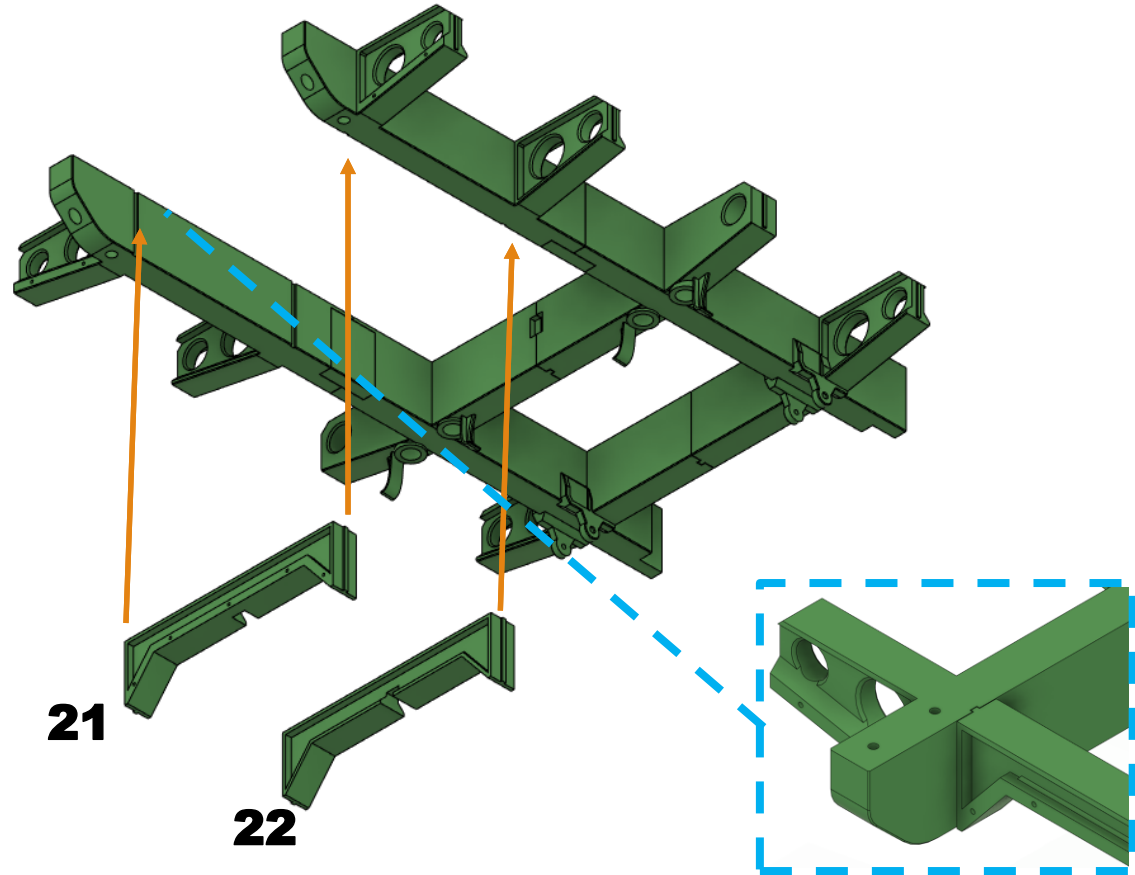


**19**

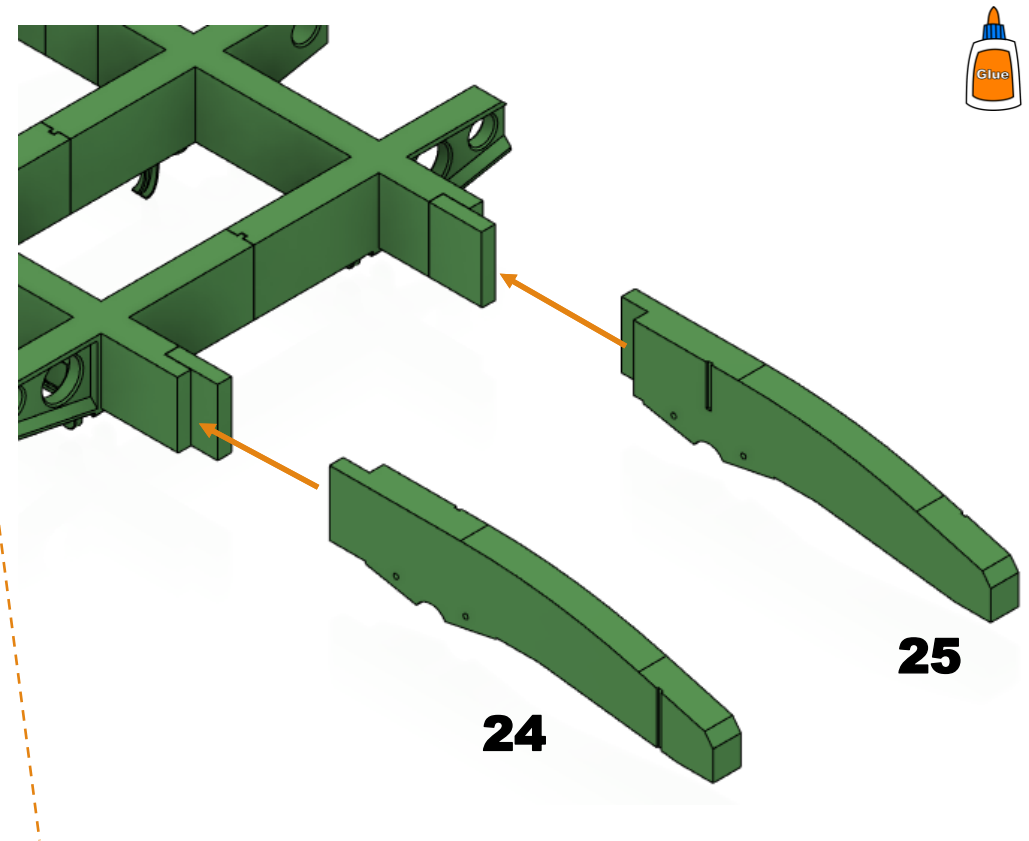
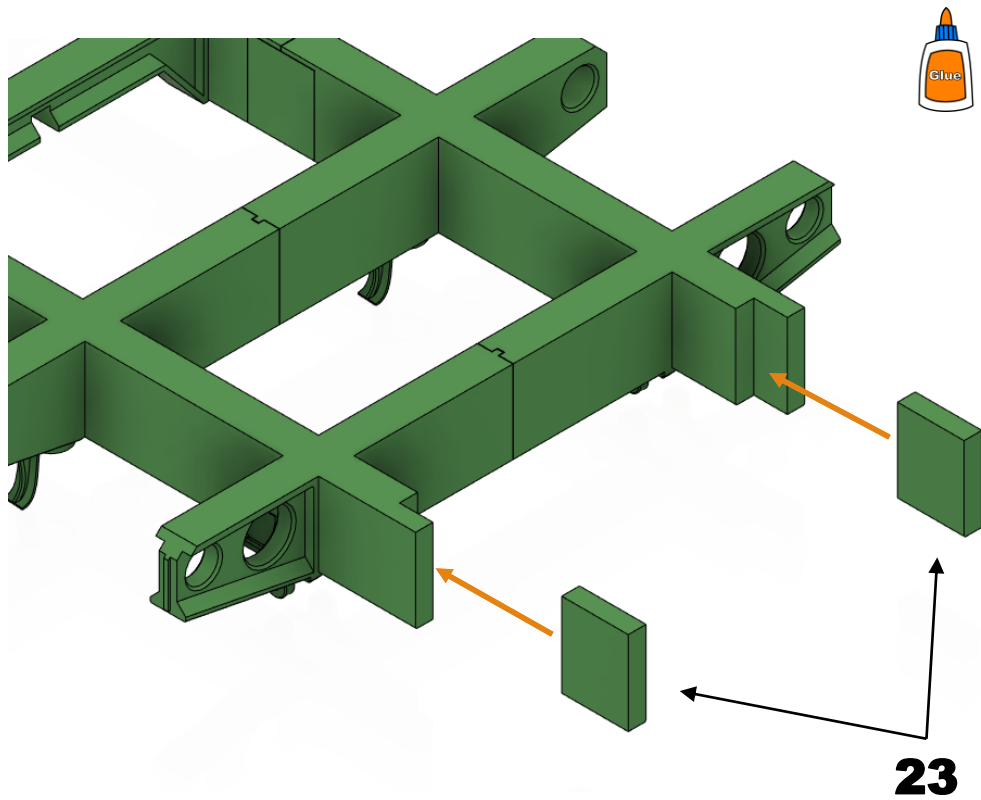


**21**

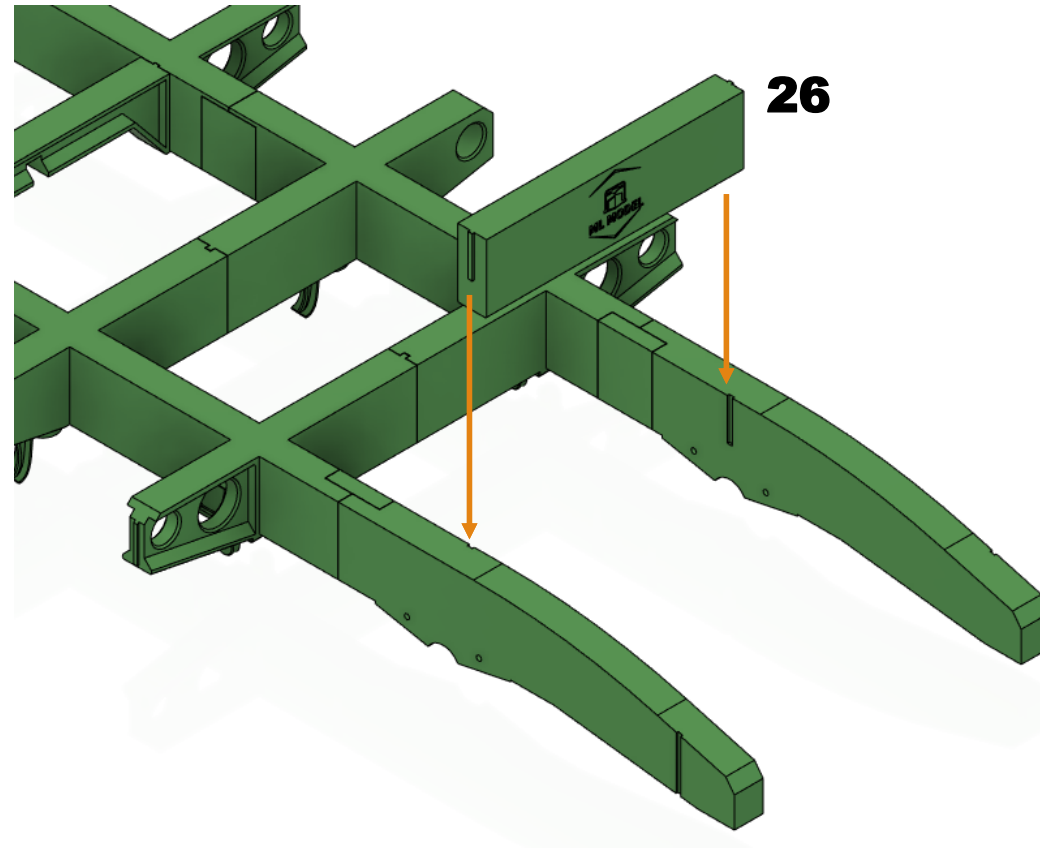
**22**



# Body\_2

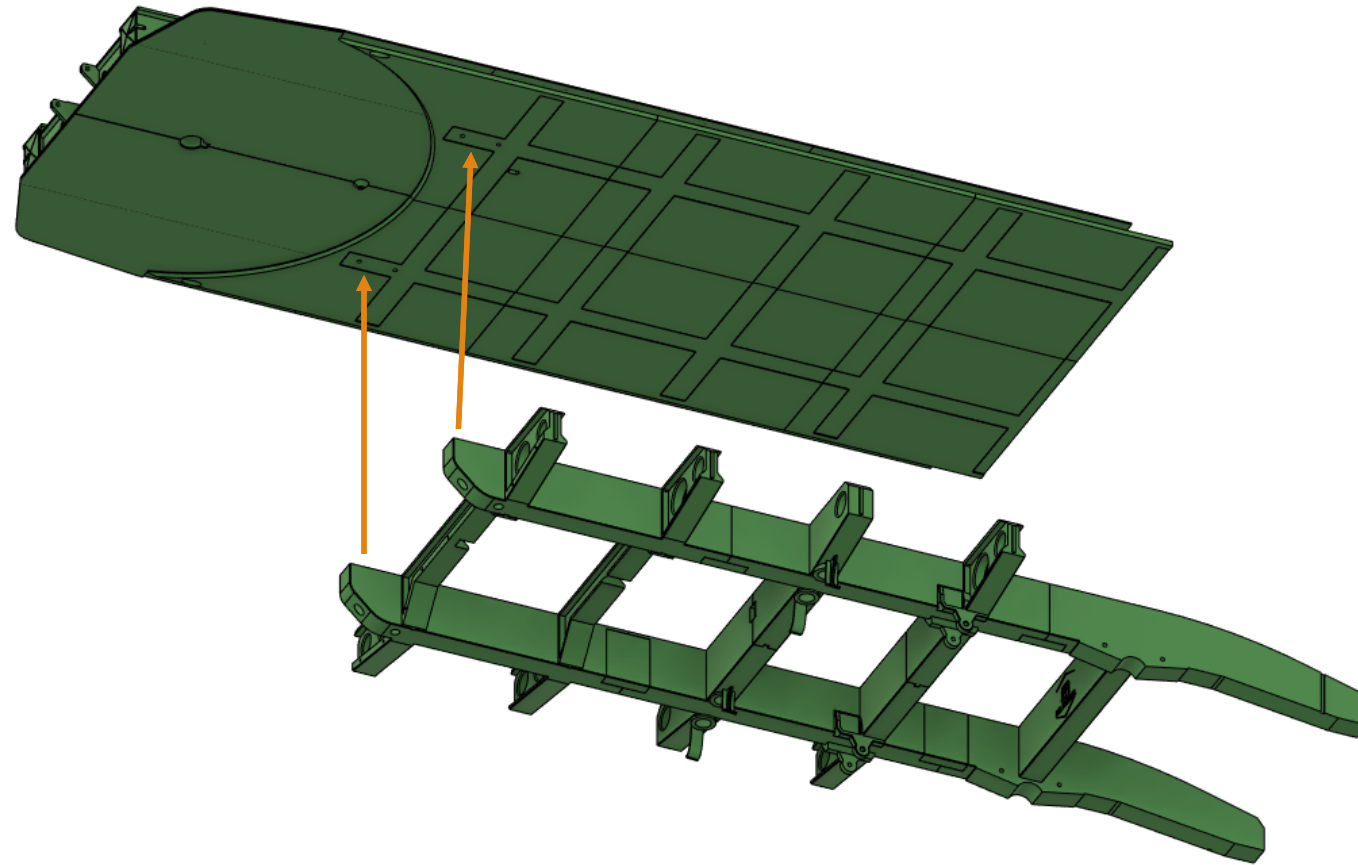


# Body\_2

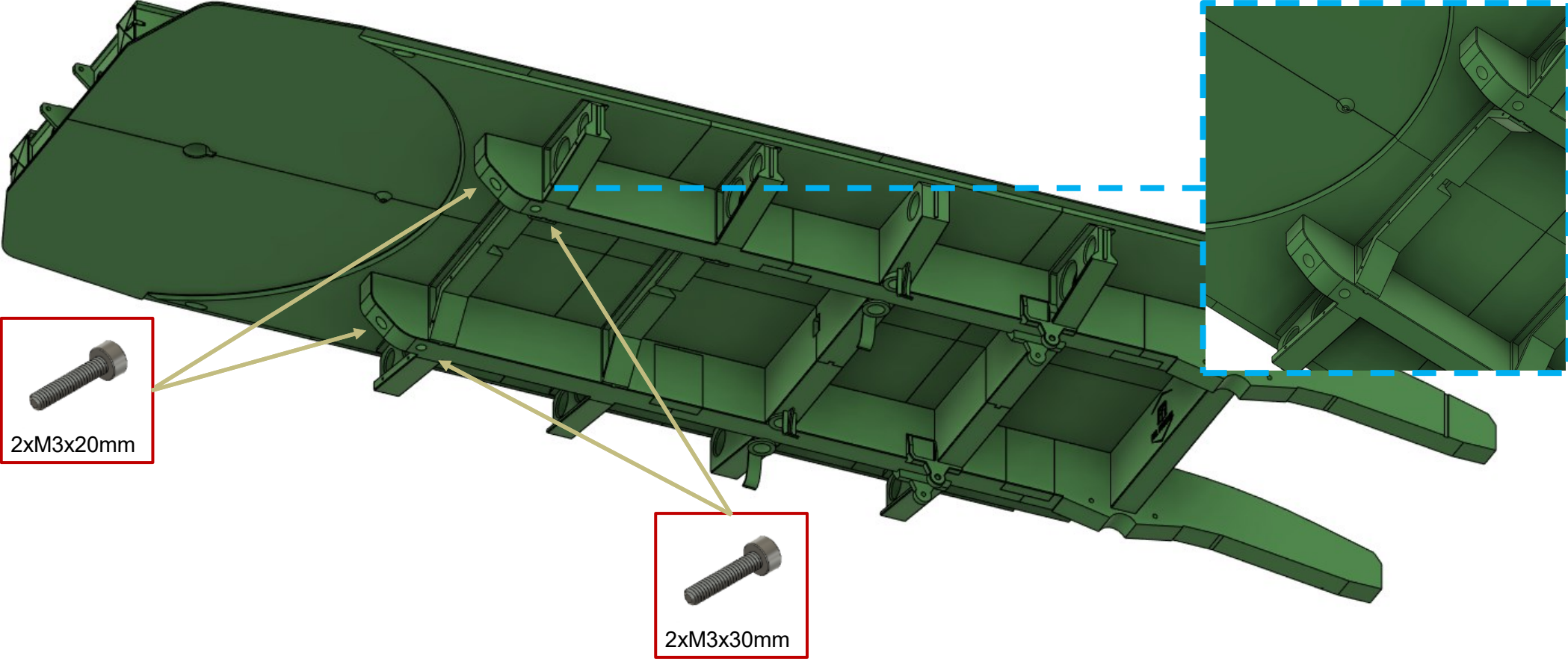


# Body\_2

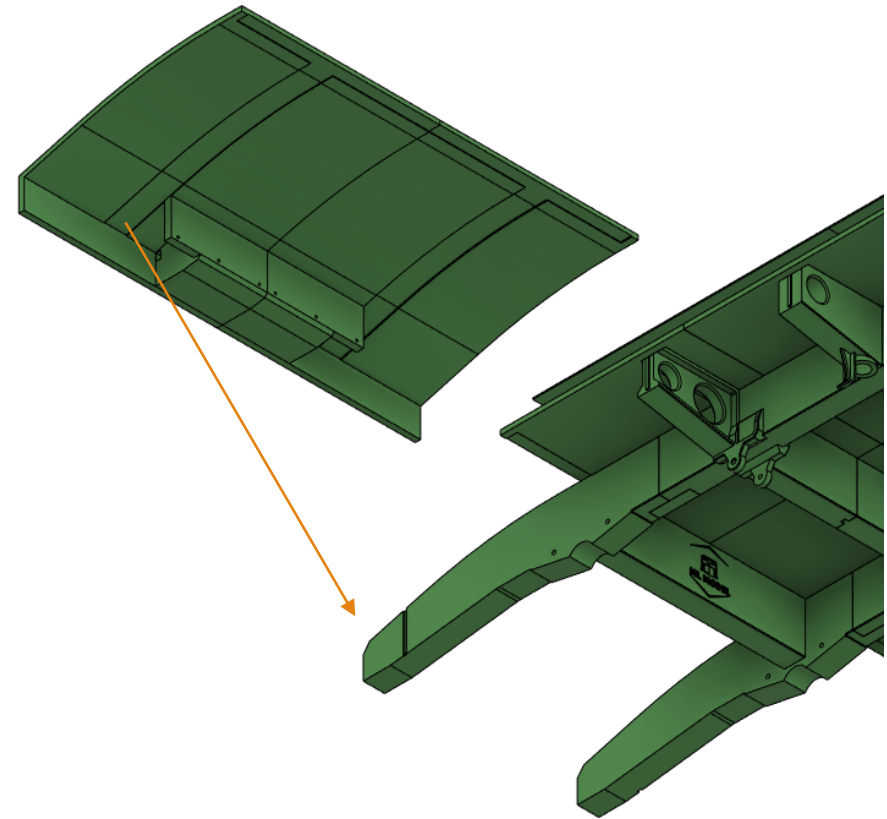
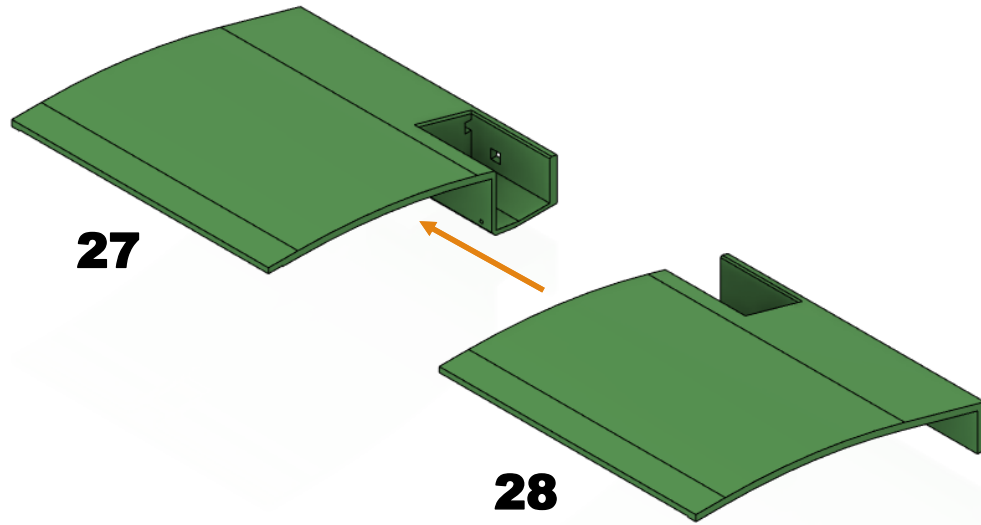
---



# Body\_2



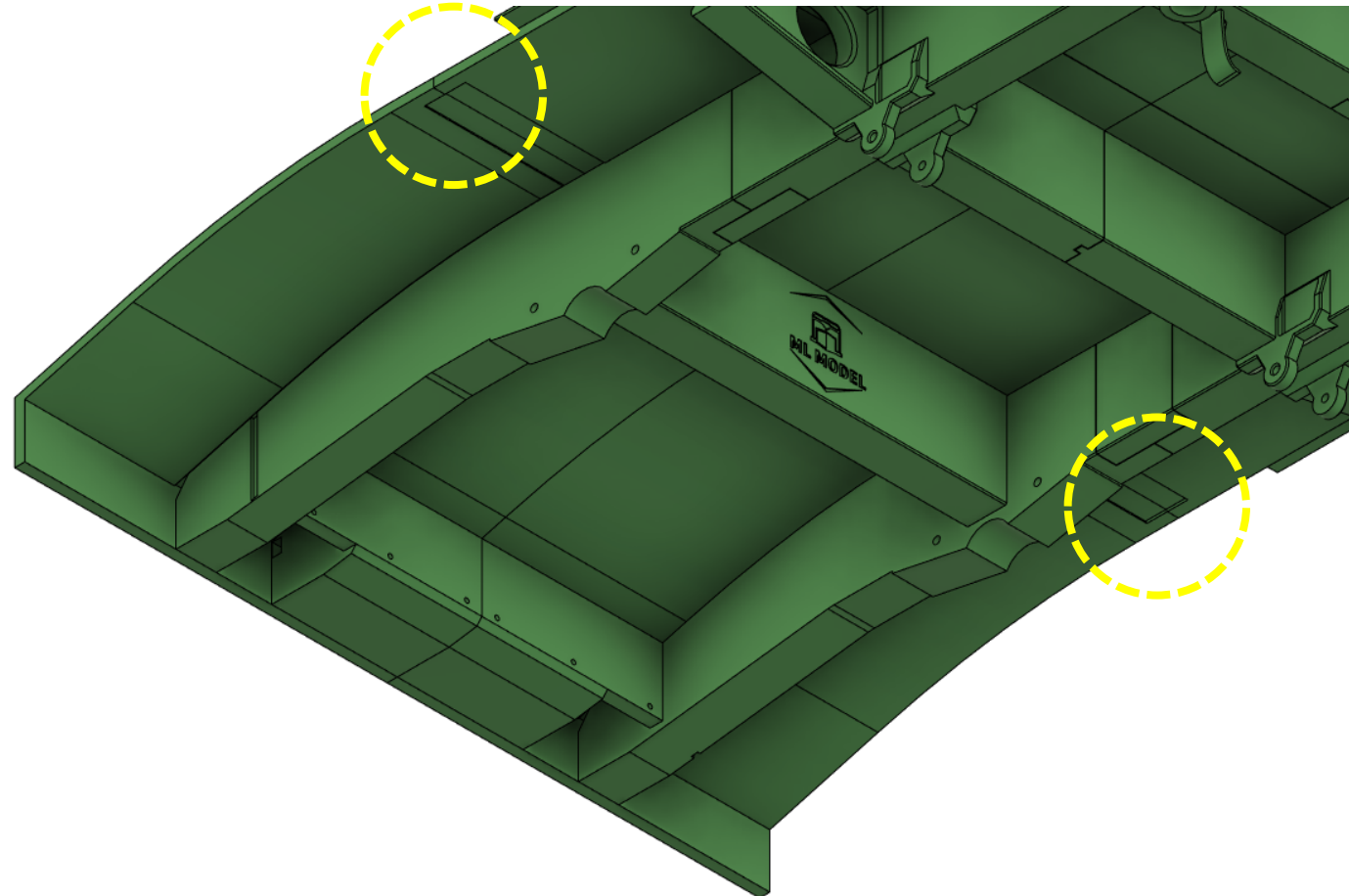
# Body\_2



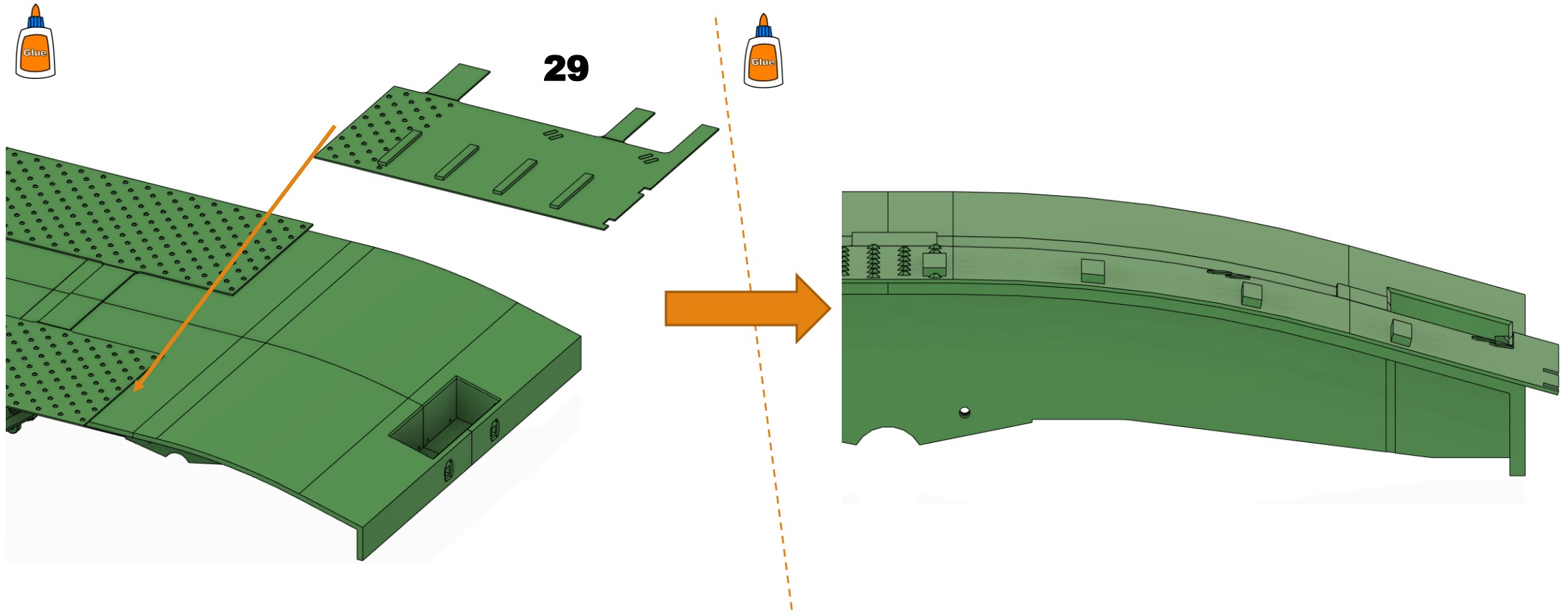


# Body\_2

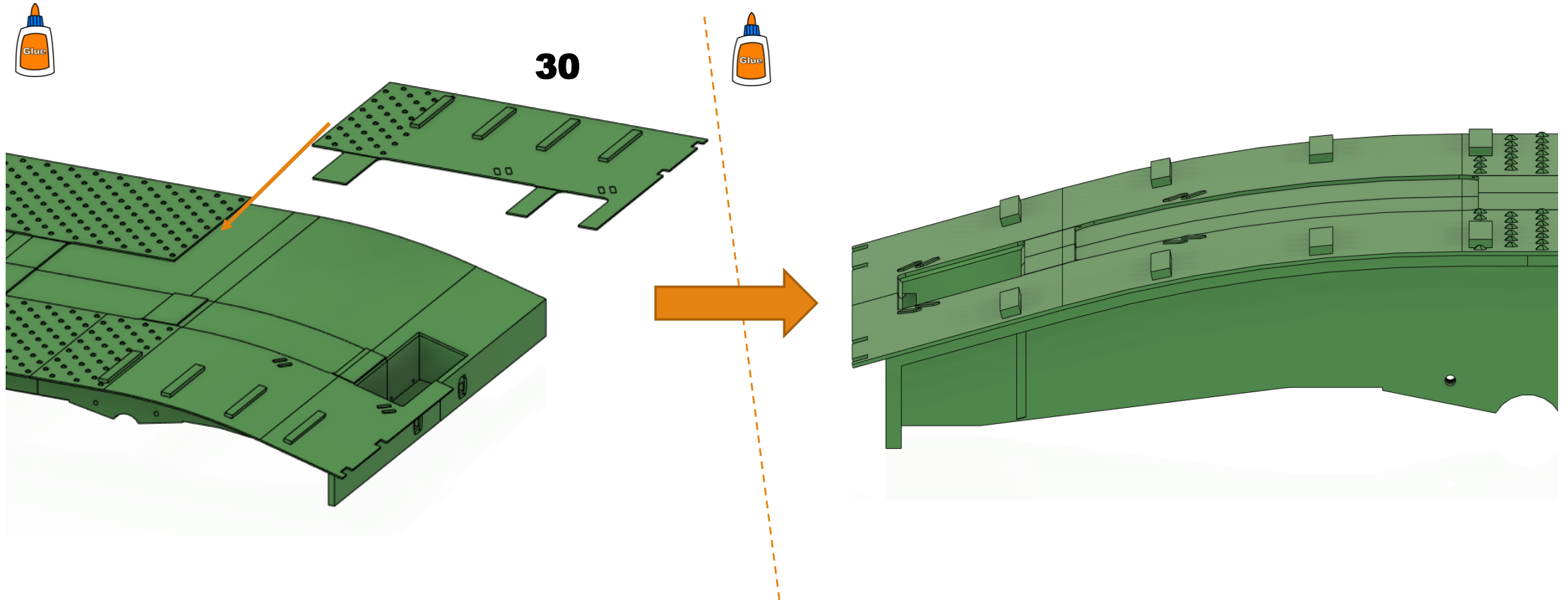
---



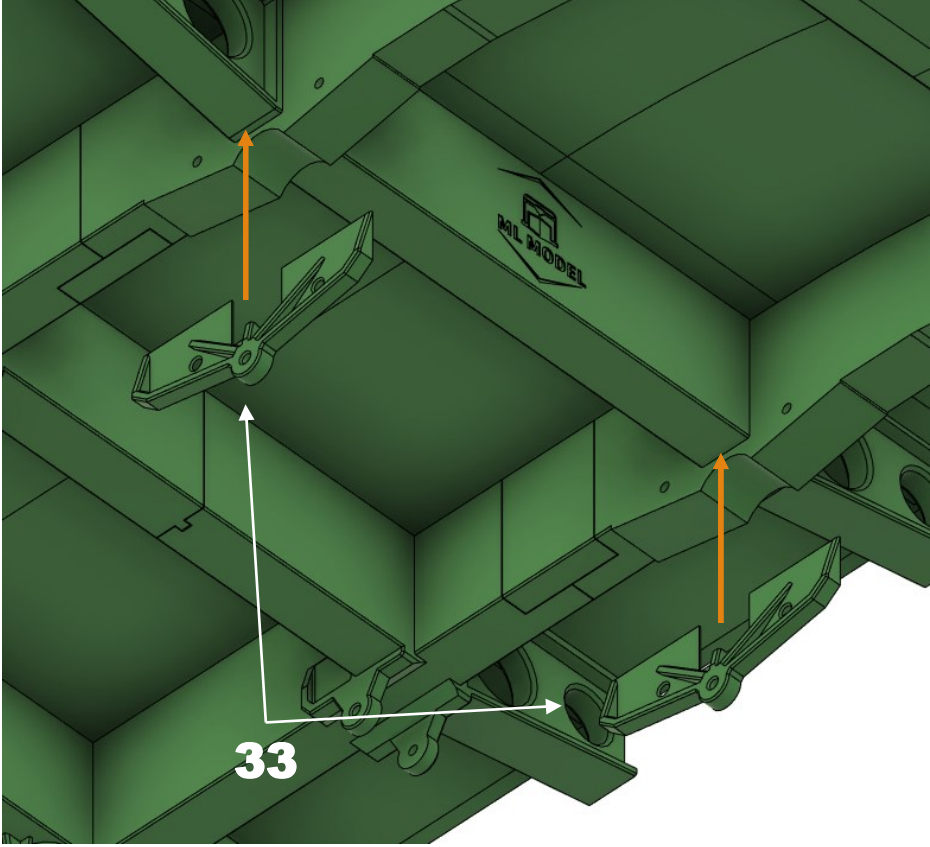
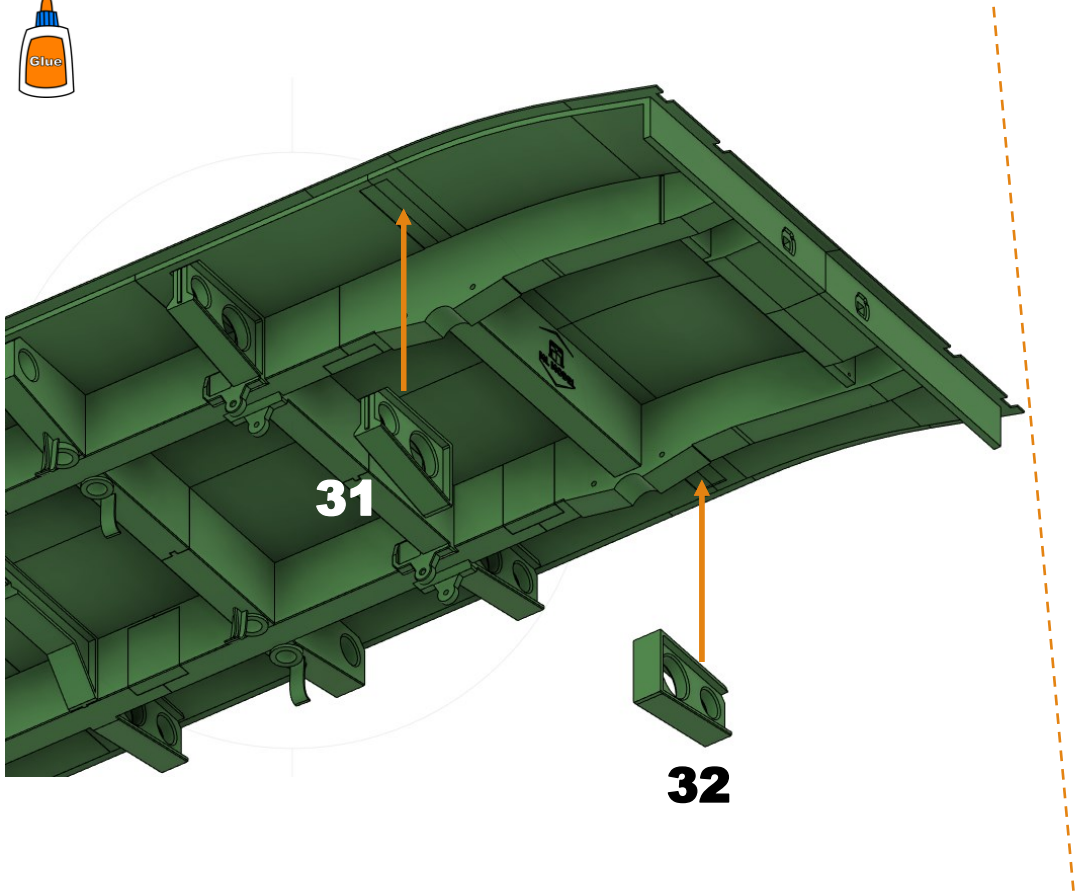
# Body\_2



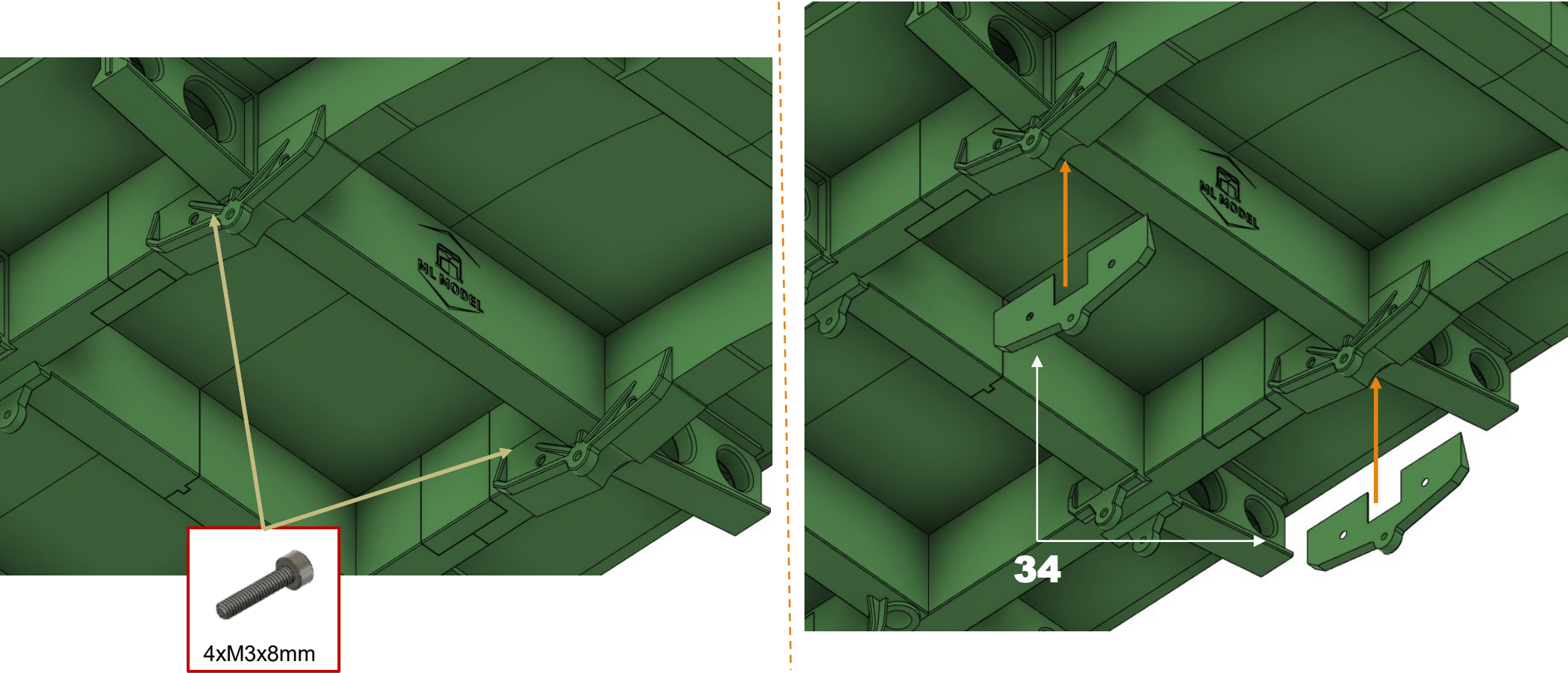
# Body\_2



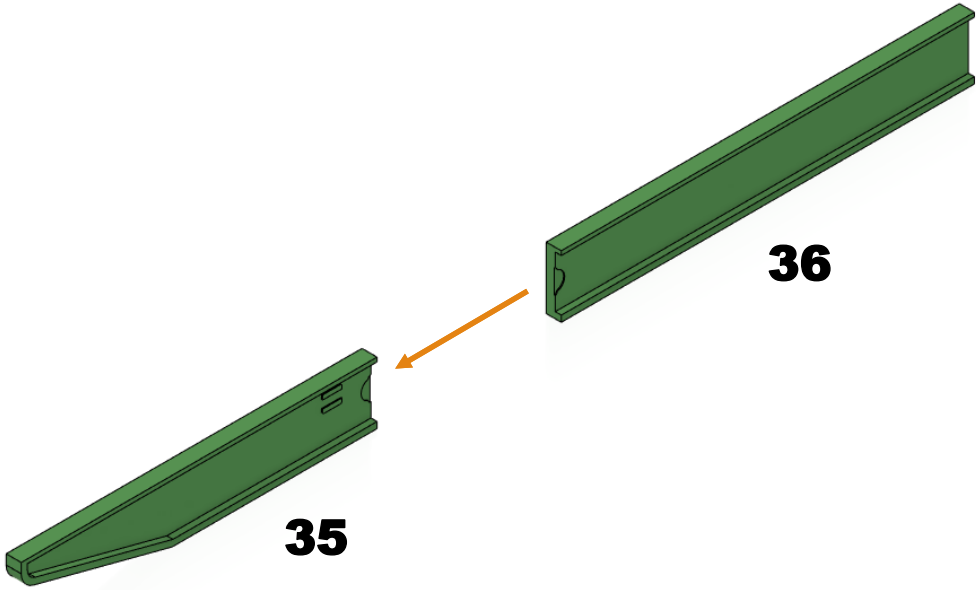
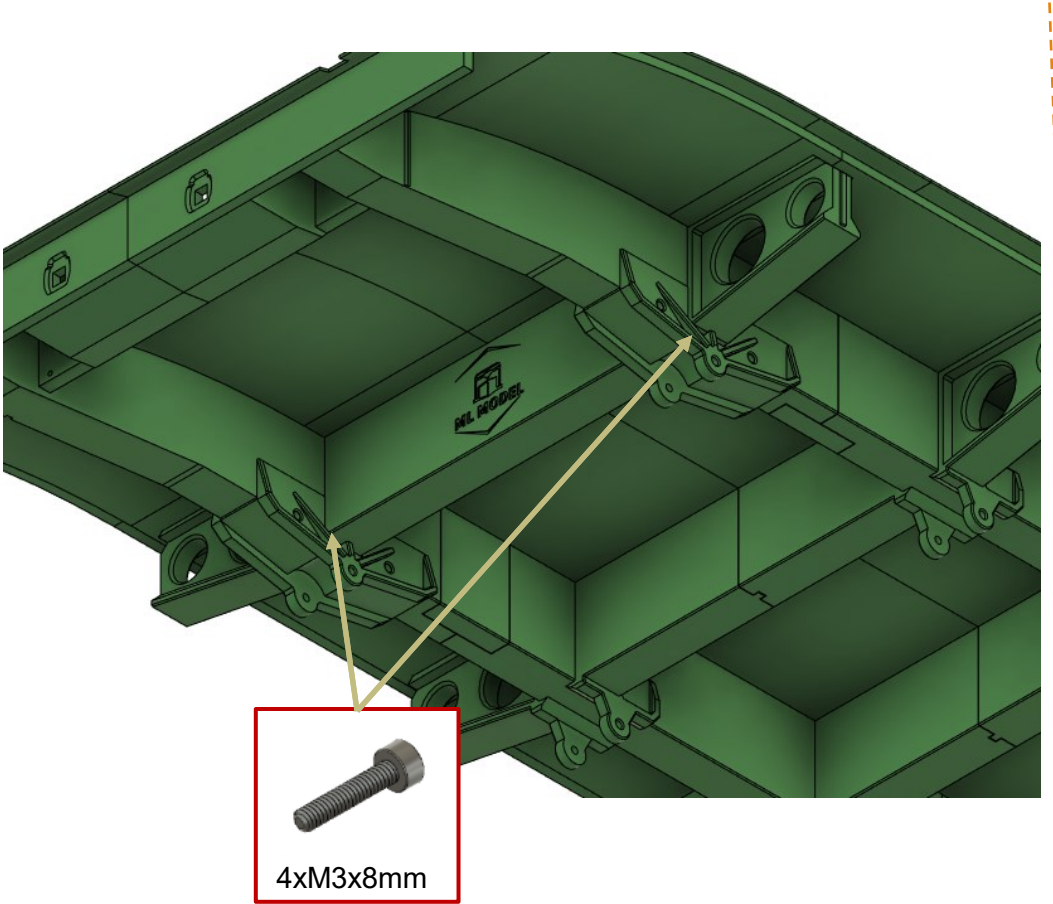
# Body\_2



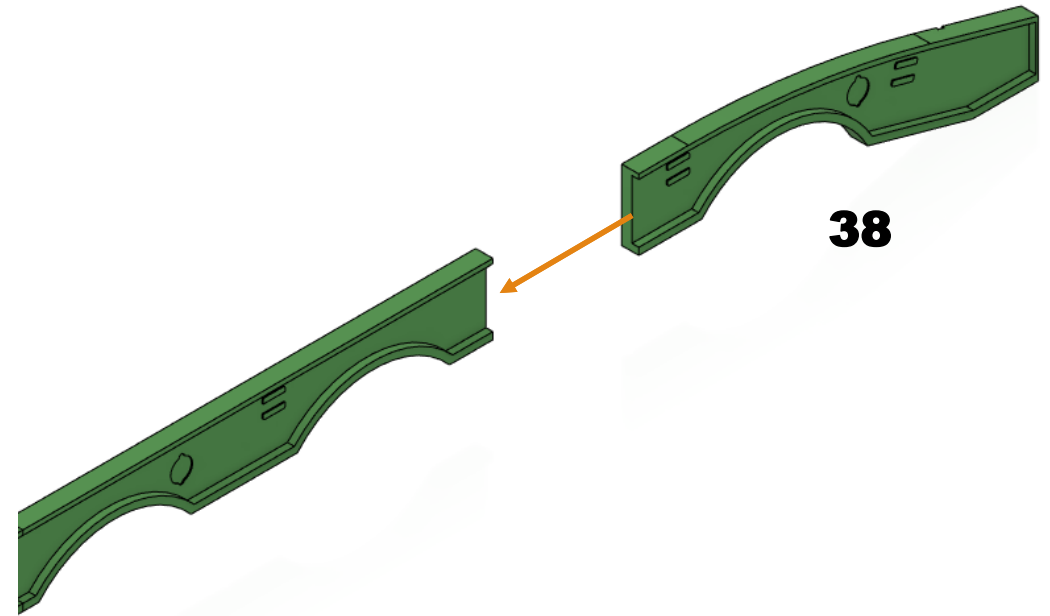
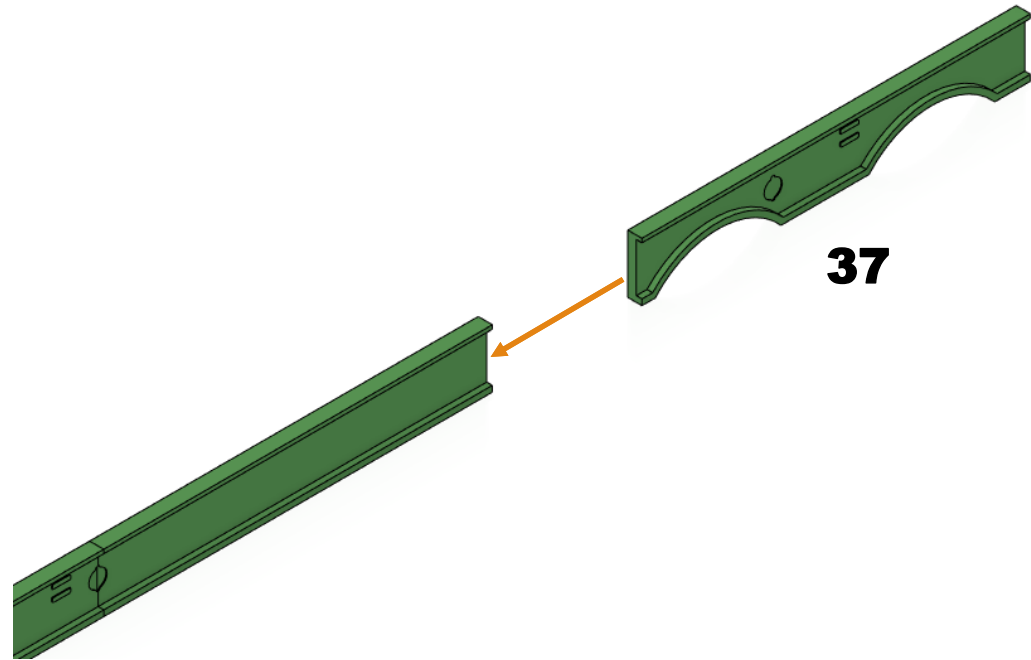
# Body\_2



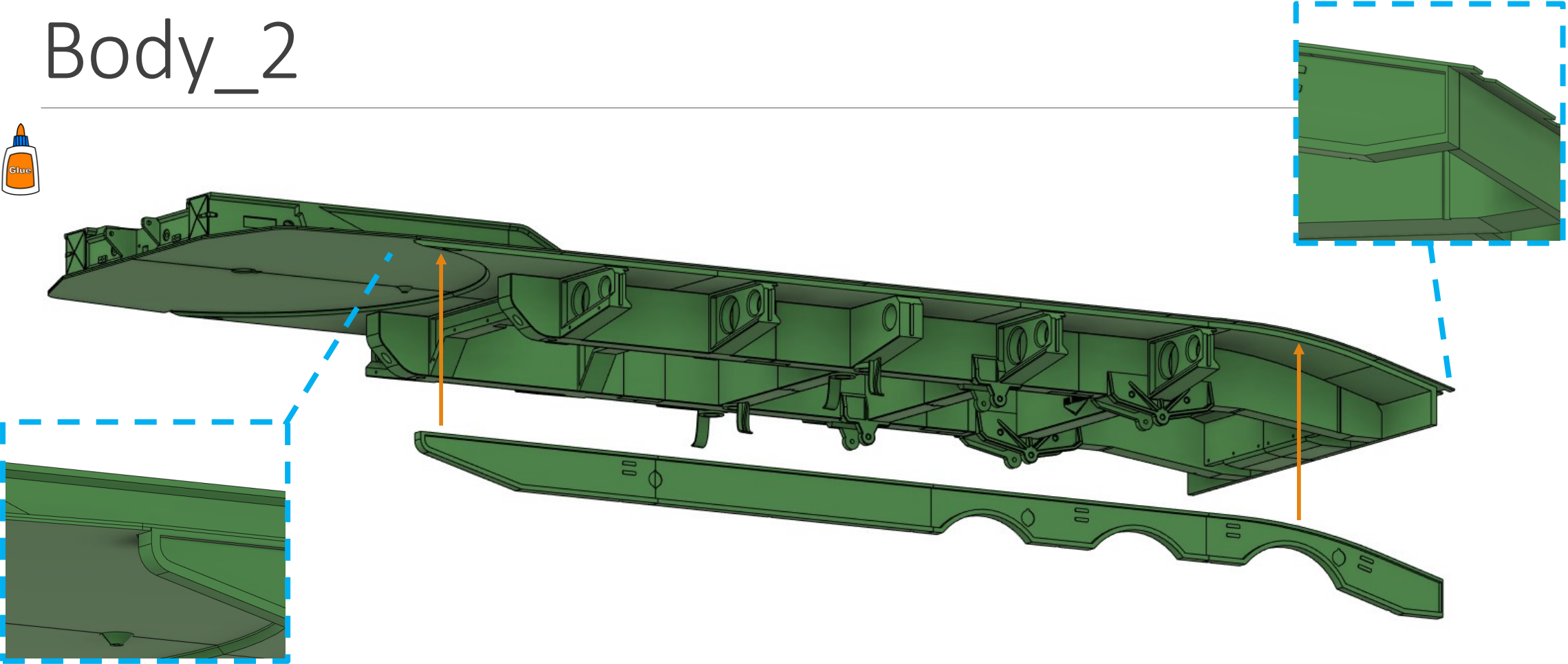
# Body\_2



# Body\_2

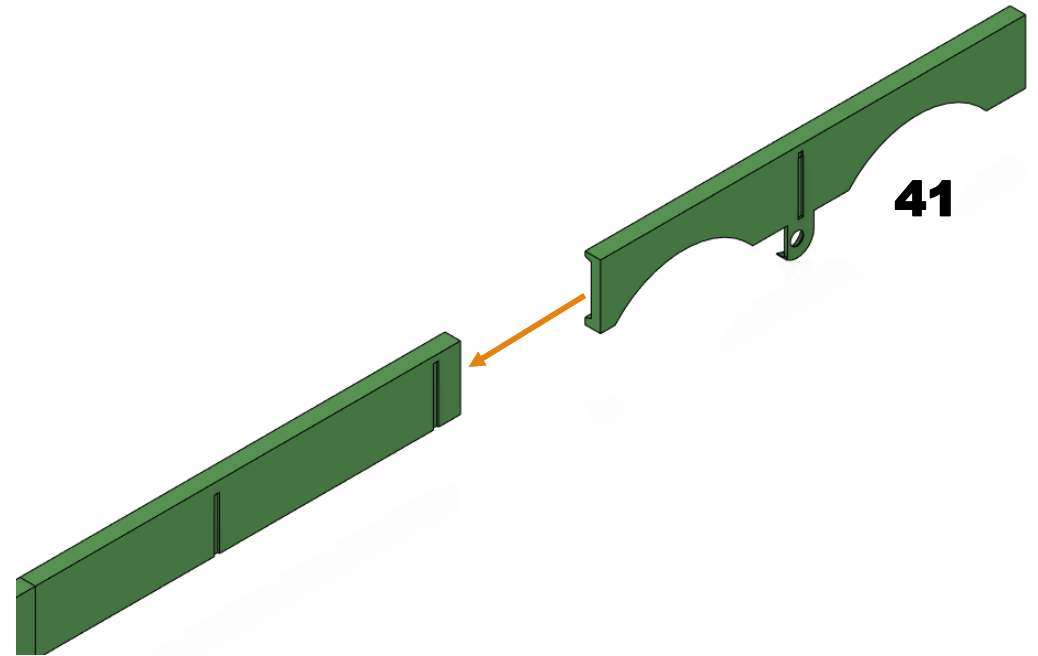
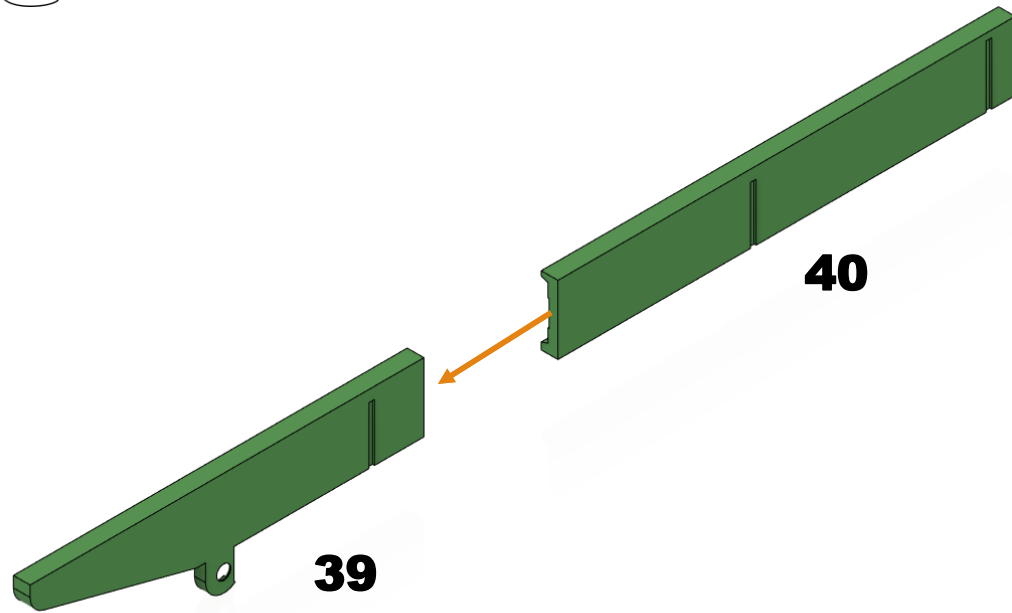


# Body\_2



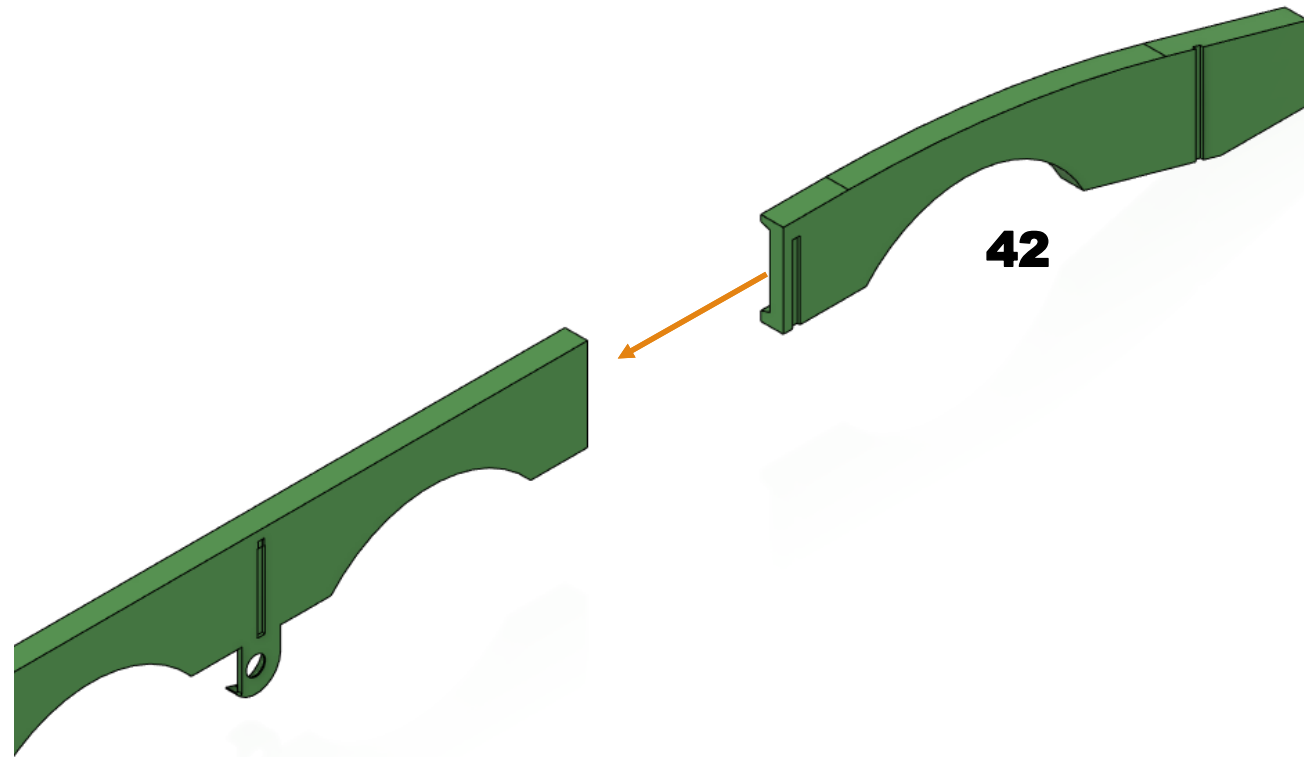


# Body\_2

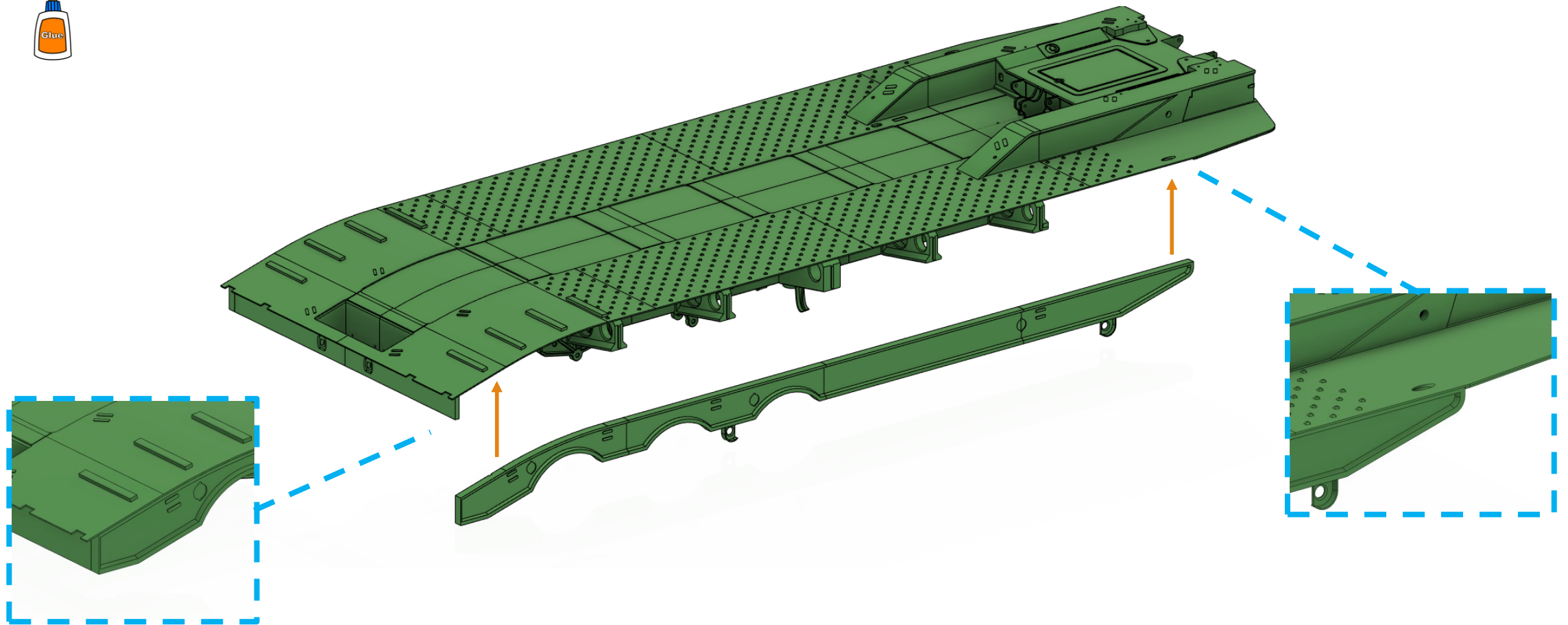


# Body\_2

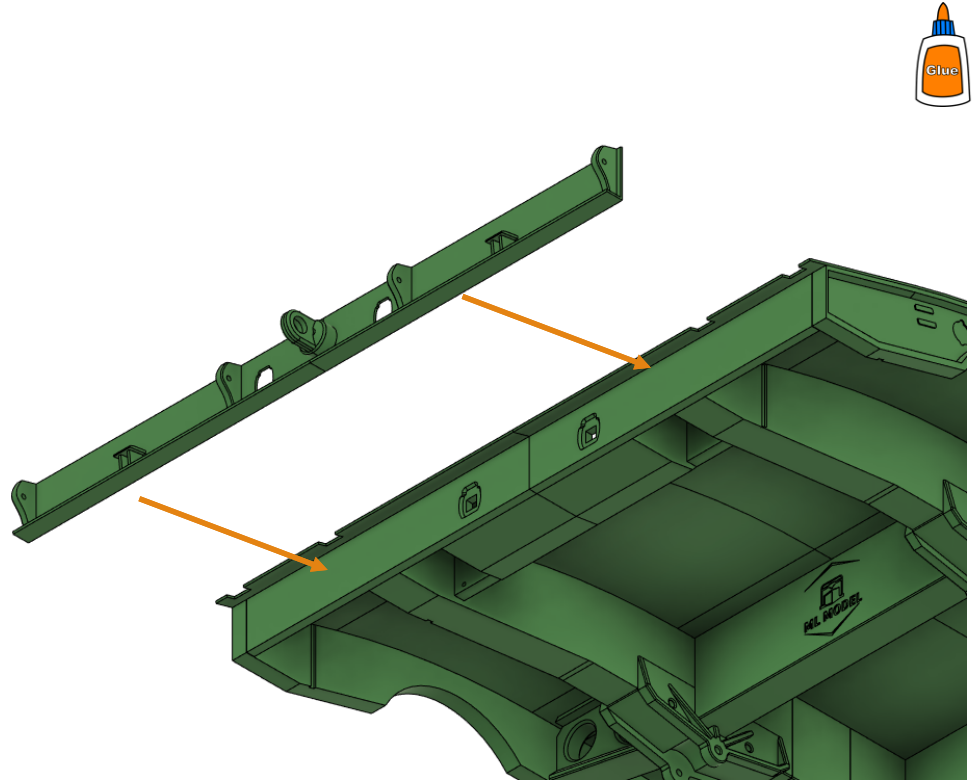
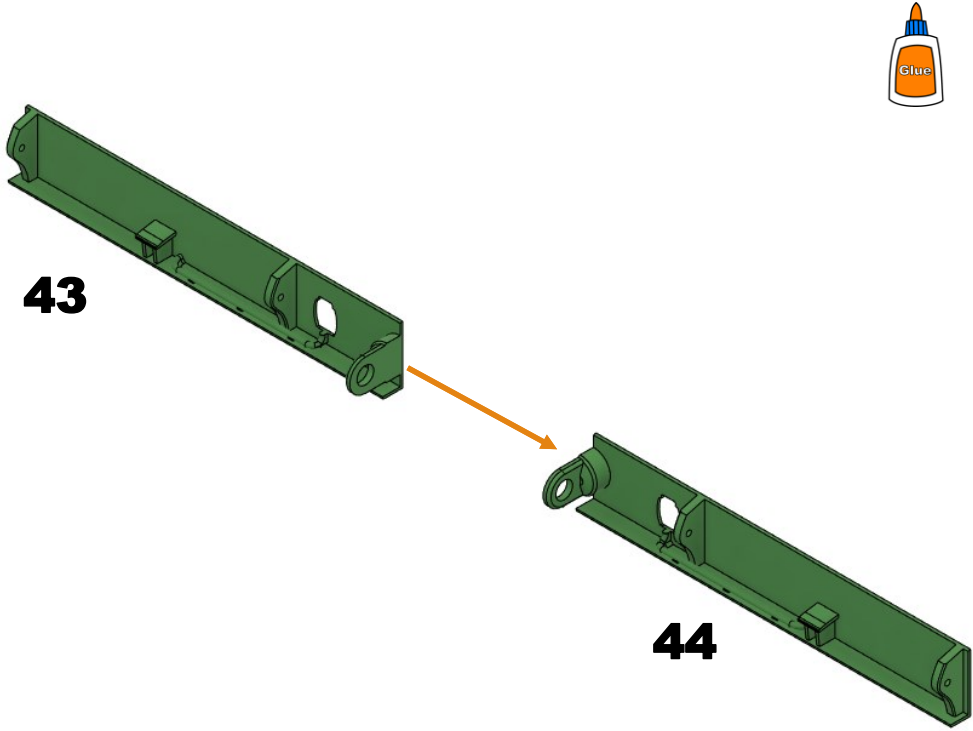
---



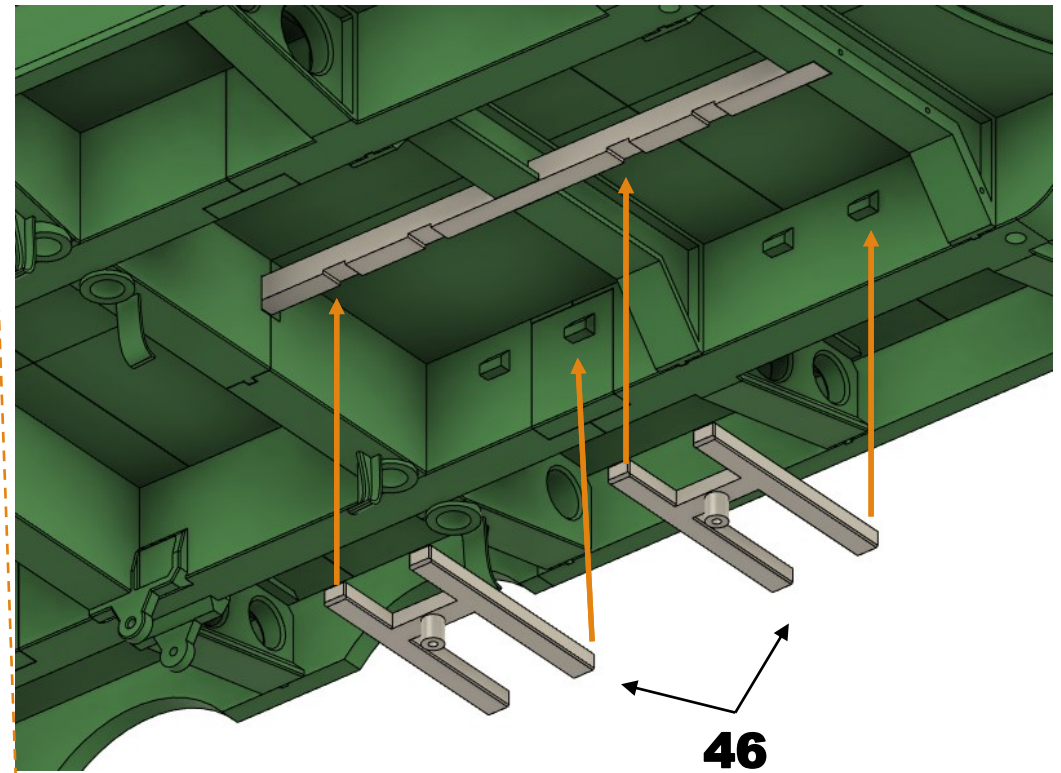
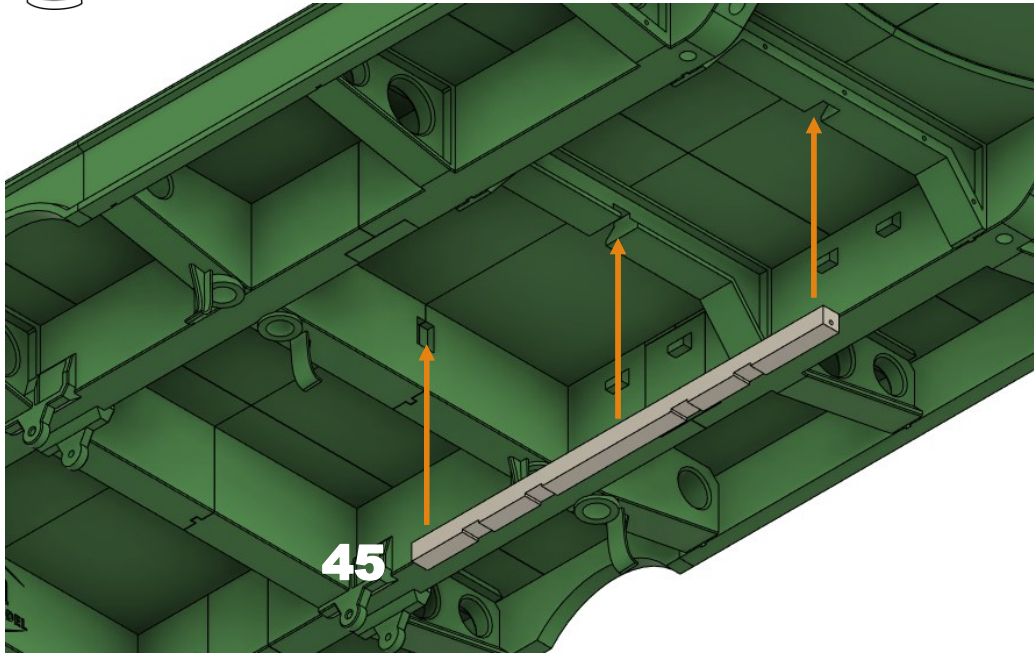
# Body\_2



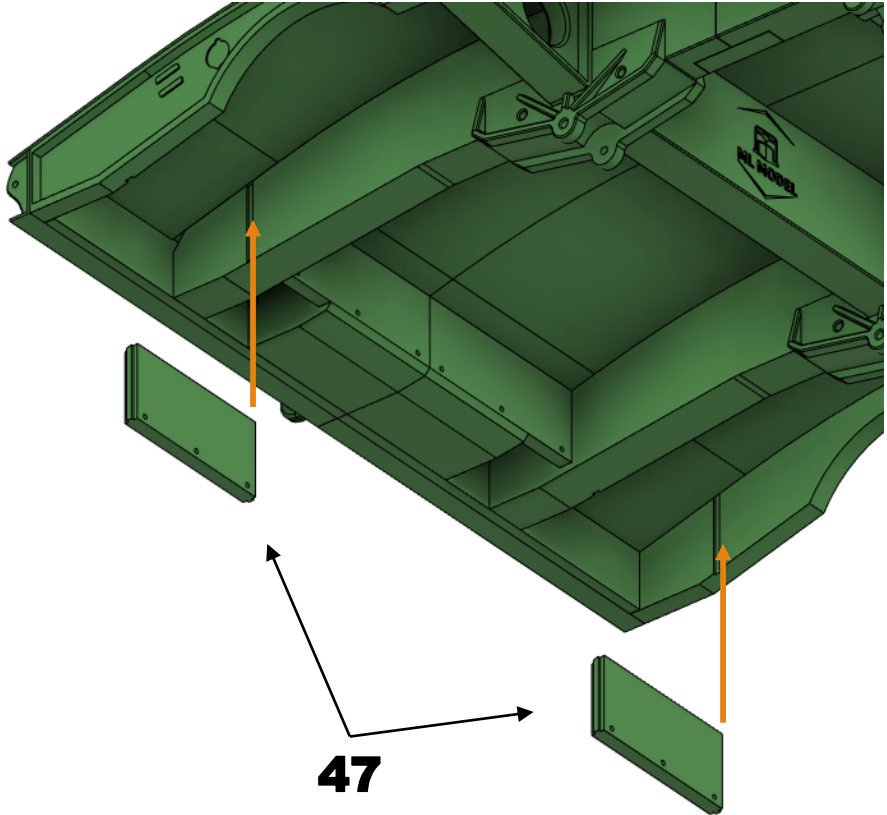
# Body\_2



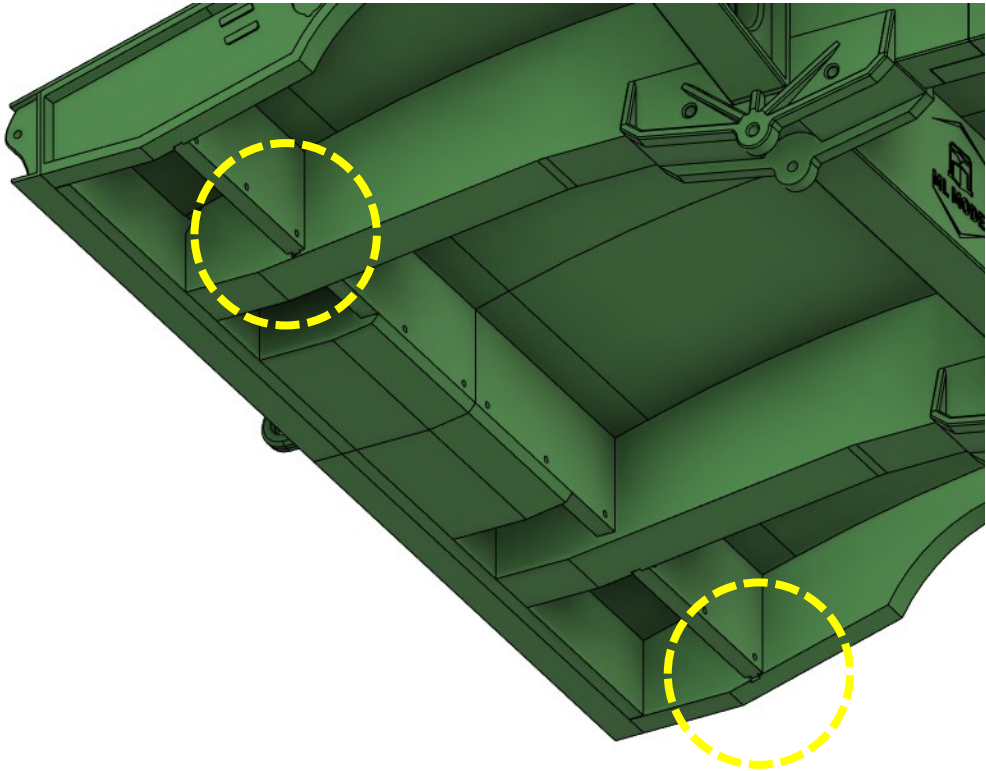
# Body\_2



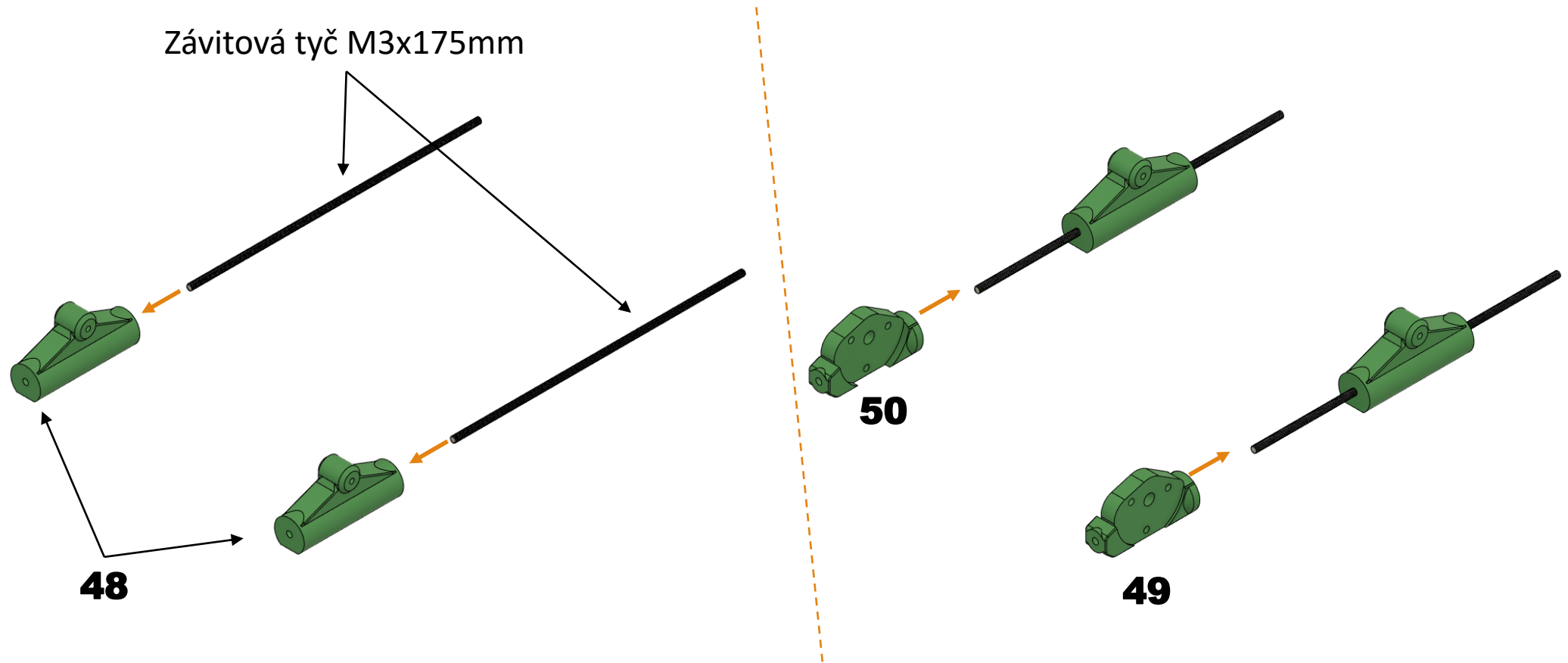
# Body\_2



47

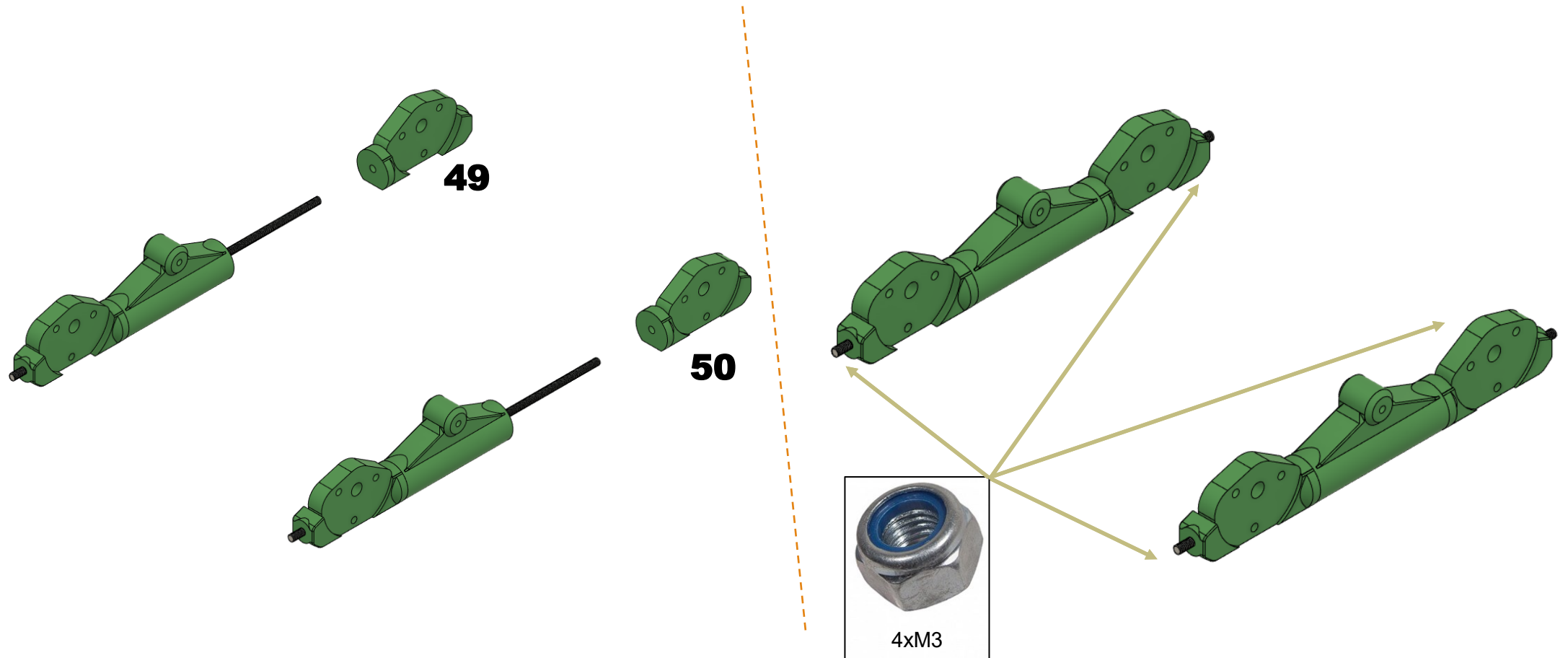


# Body\_2



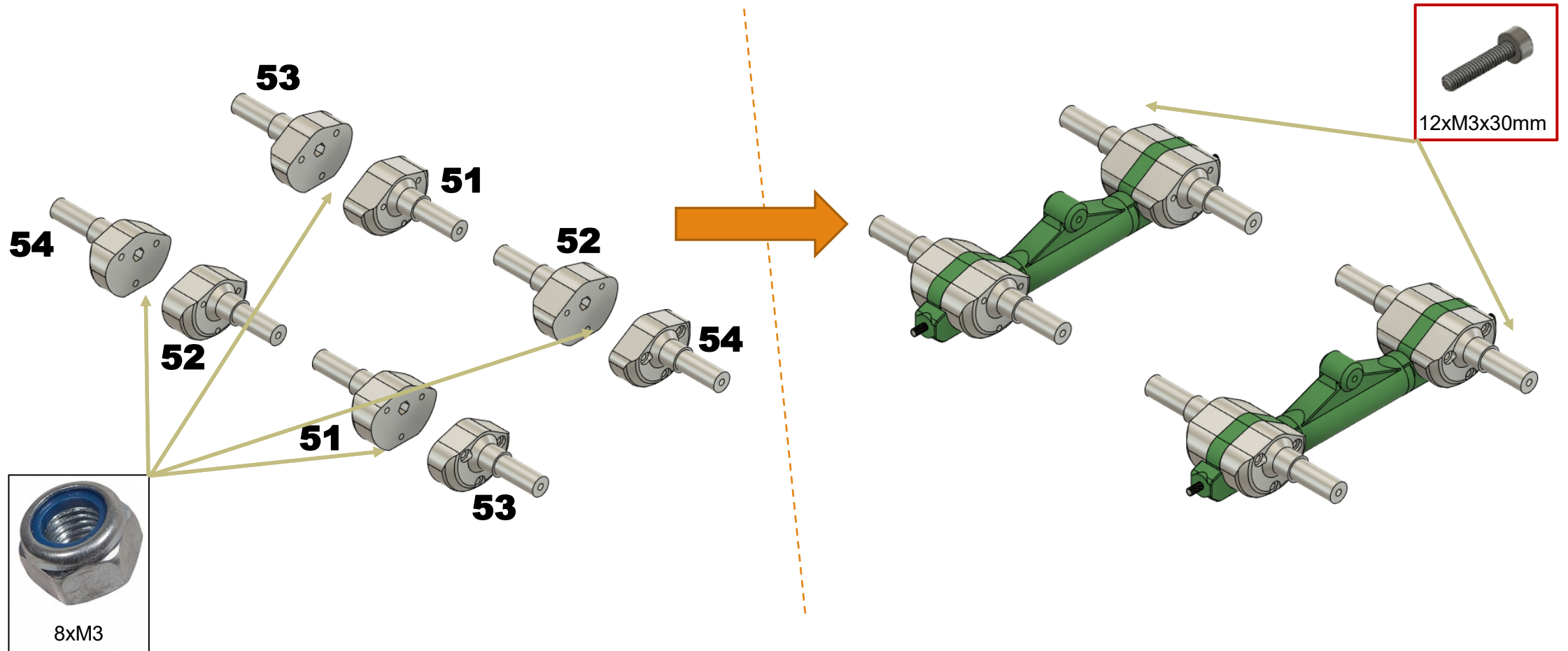
# Body\_2

Matičky utáhněte na doraz a pak trochu povolte.  
Díly 49 a 50 se musí volně otáčet.  
Je vhodné umístit pod maticy podložky M3

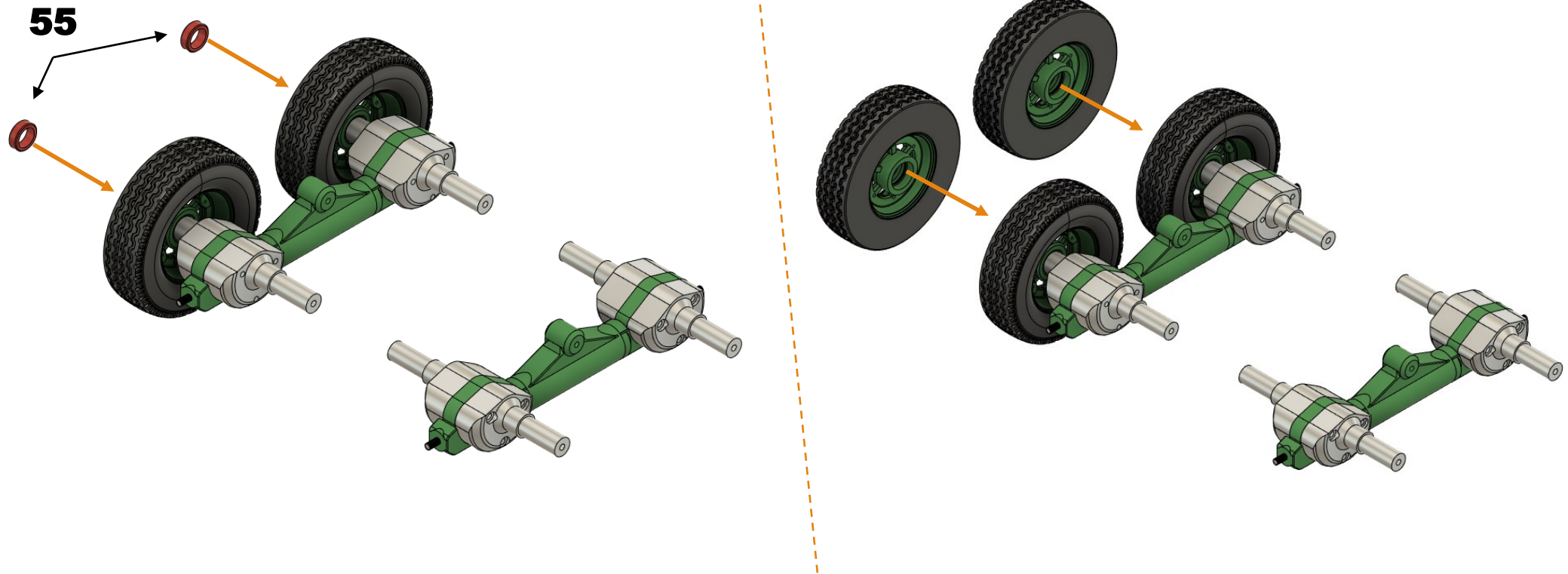




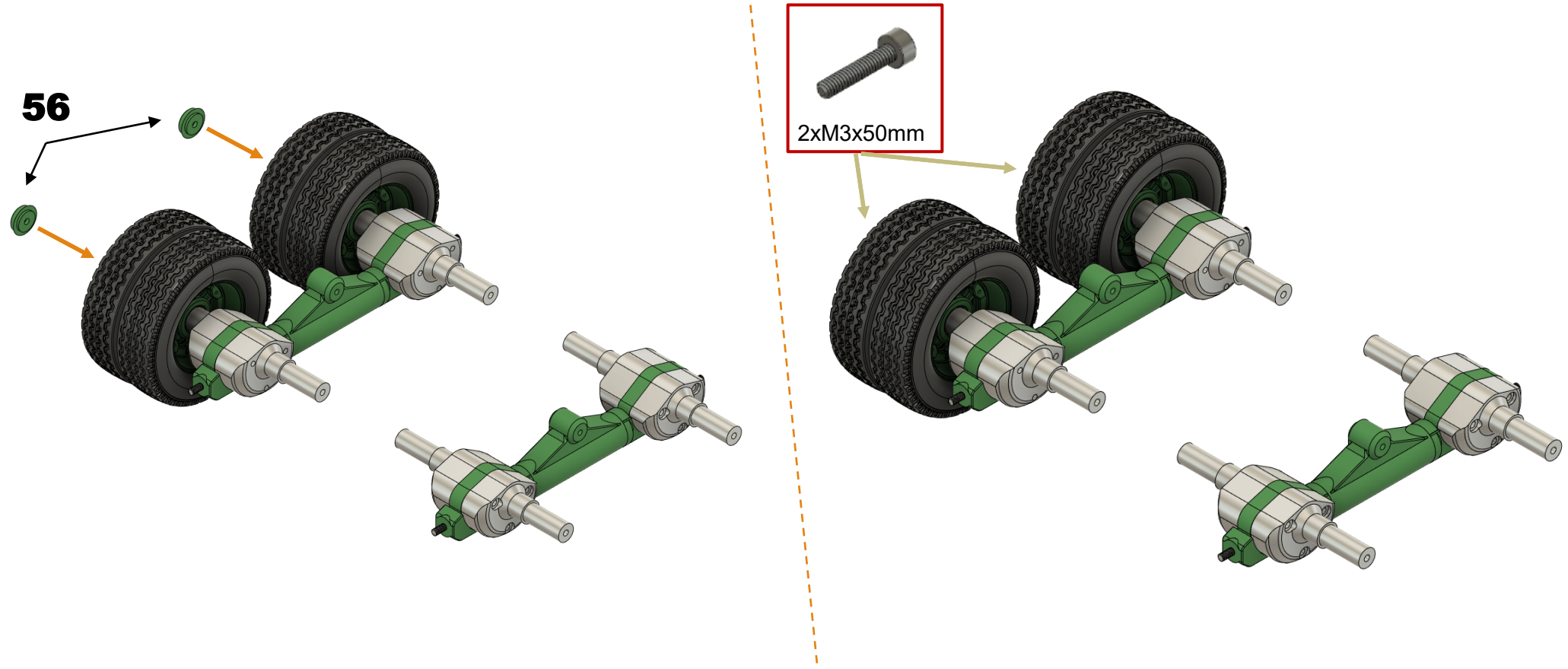
# Body\_2



# Body\_2



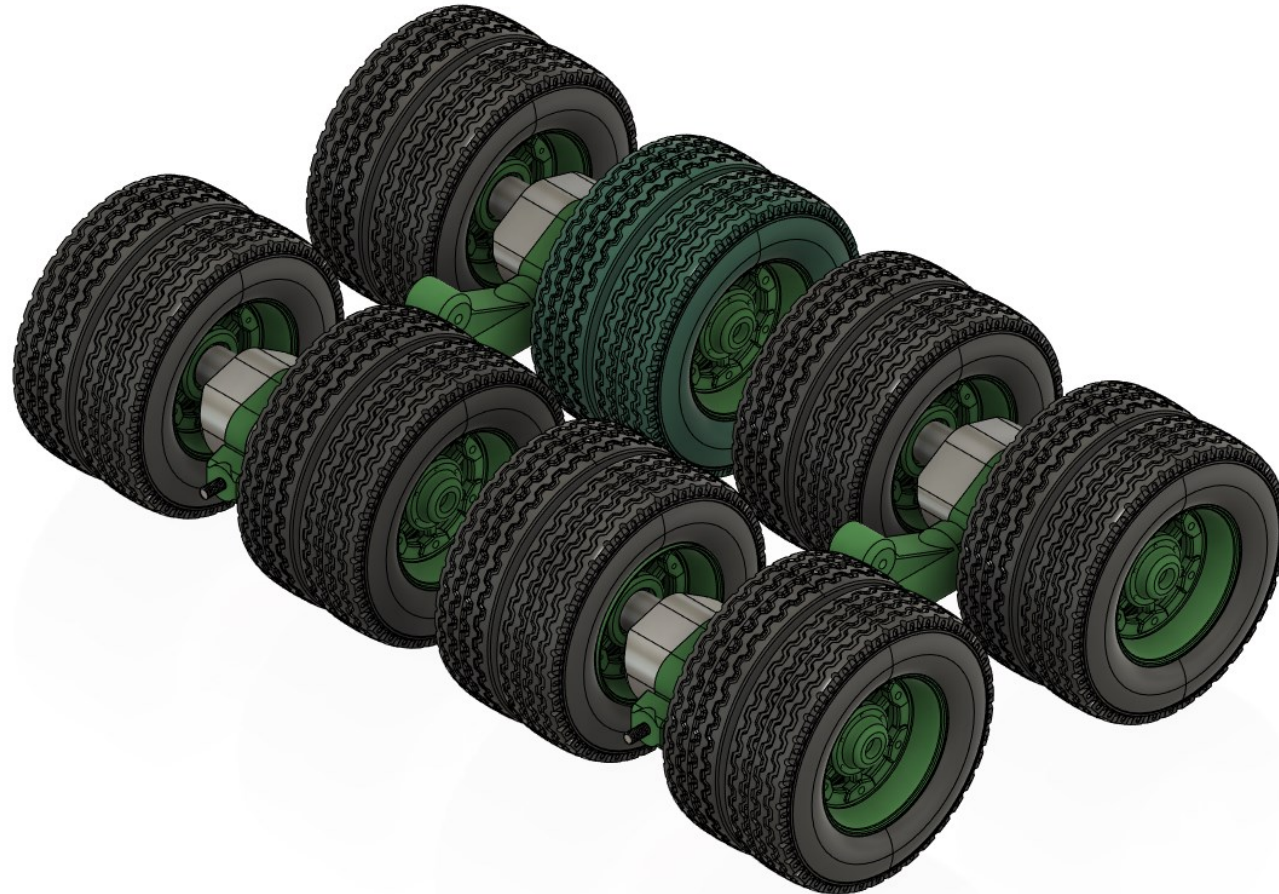
# Body\_2



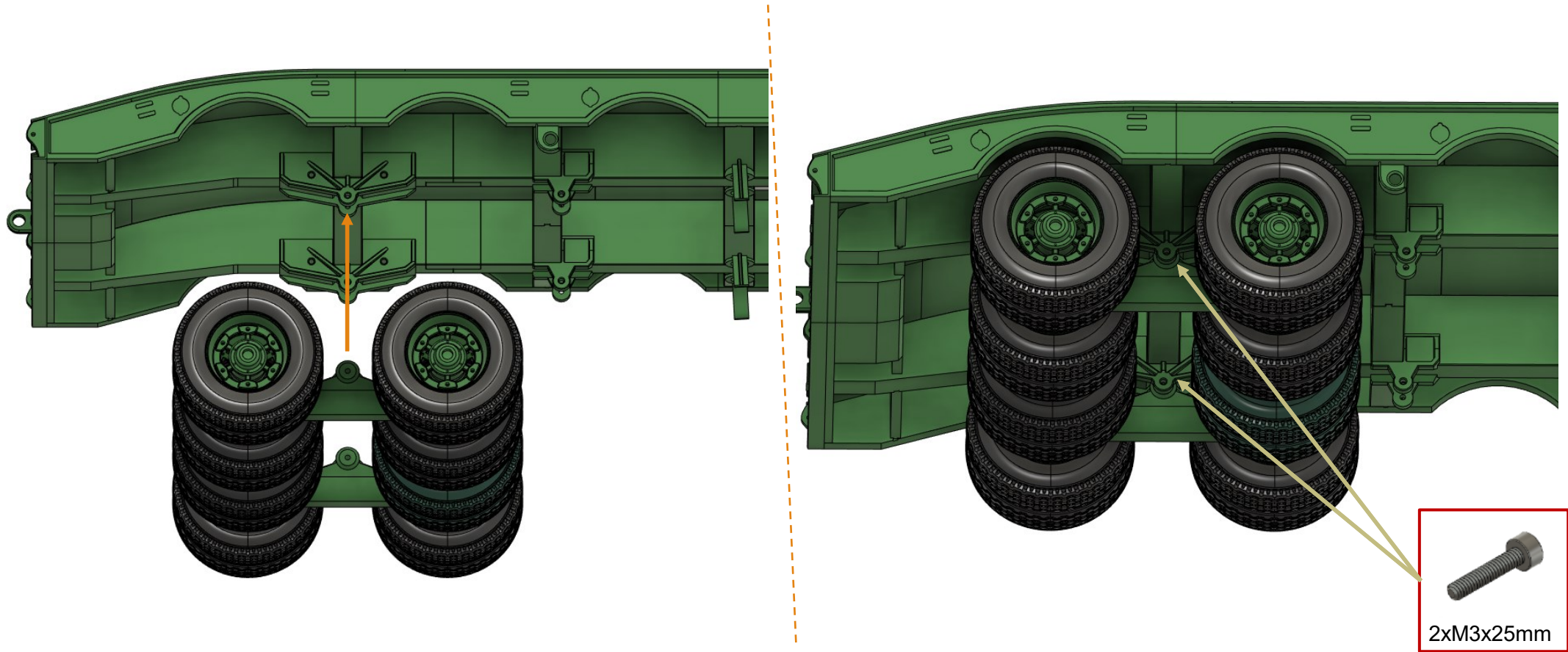
# Body\_2

---

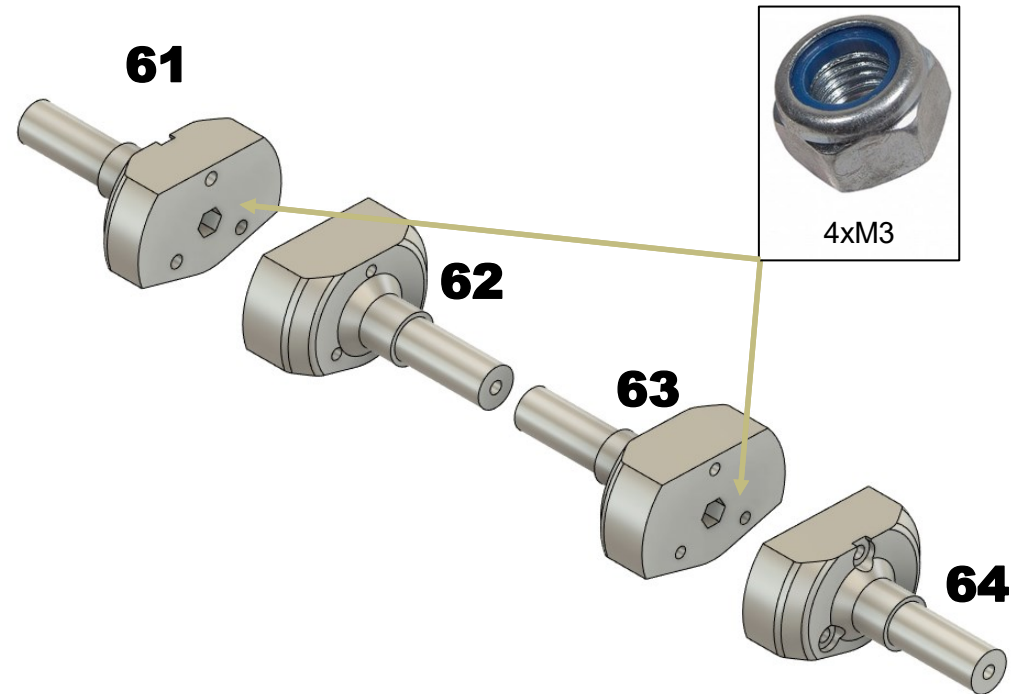
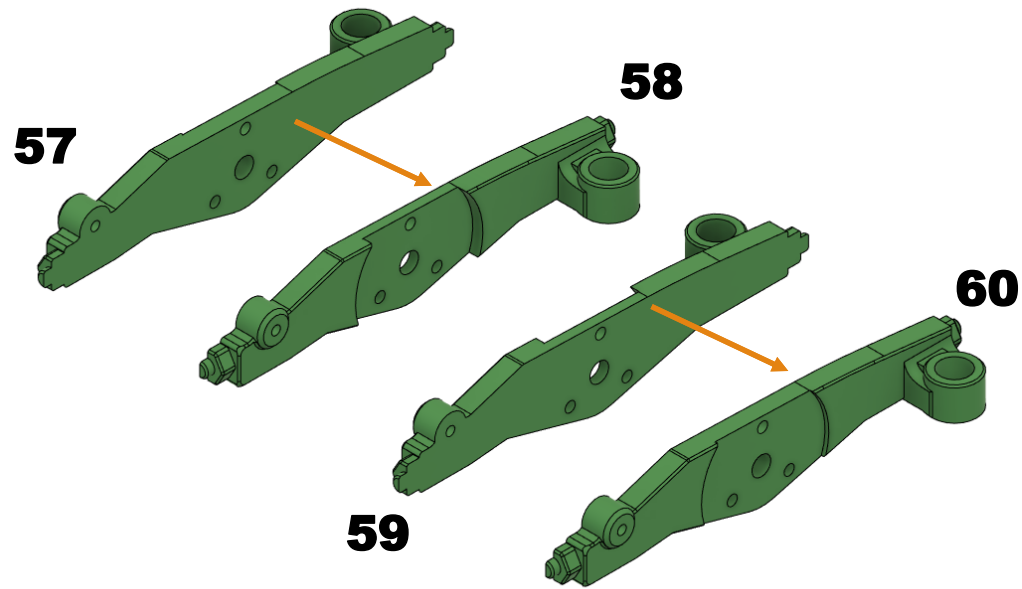
Stejným způsobem nasadte zbývající kola



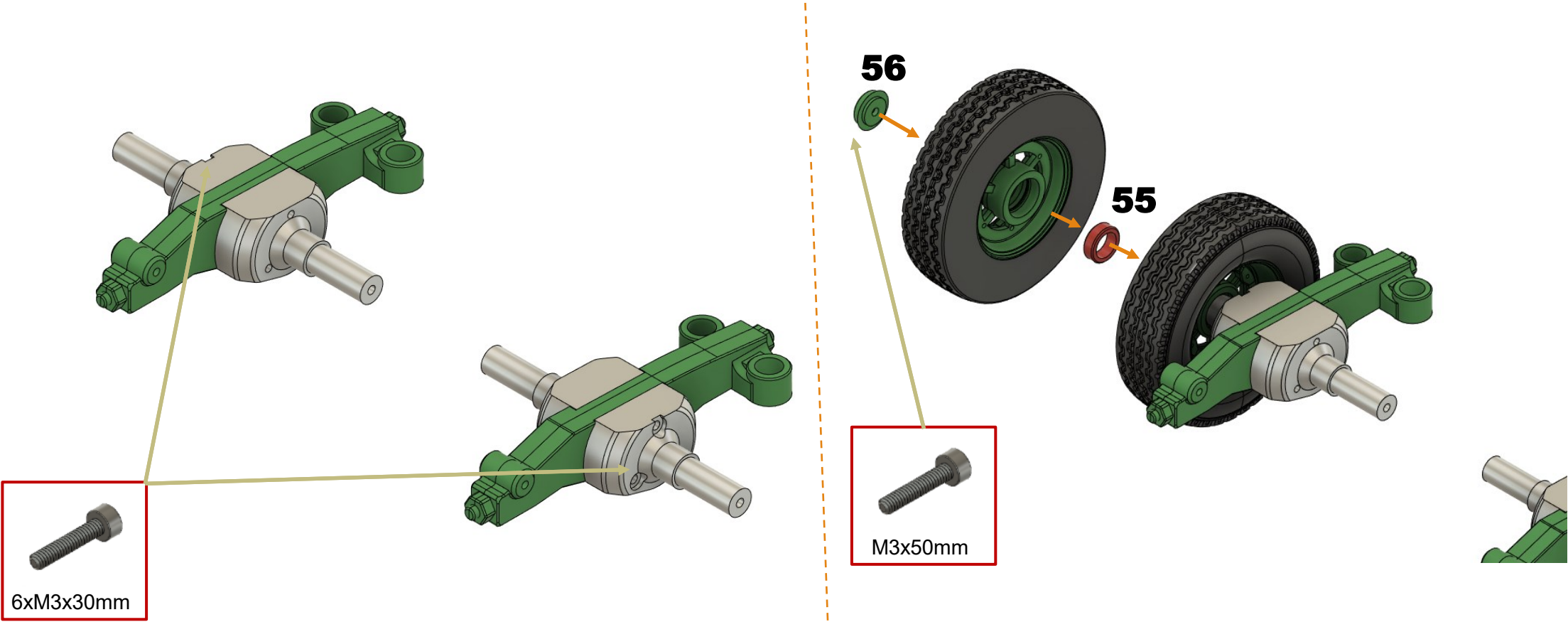
# Body\_2



# Body\_2



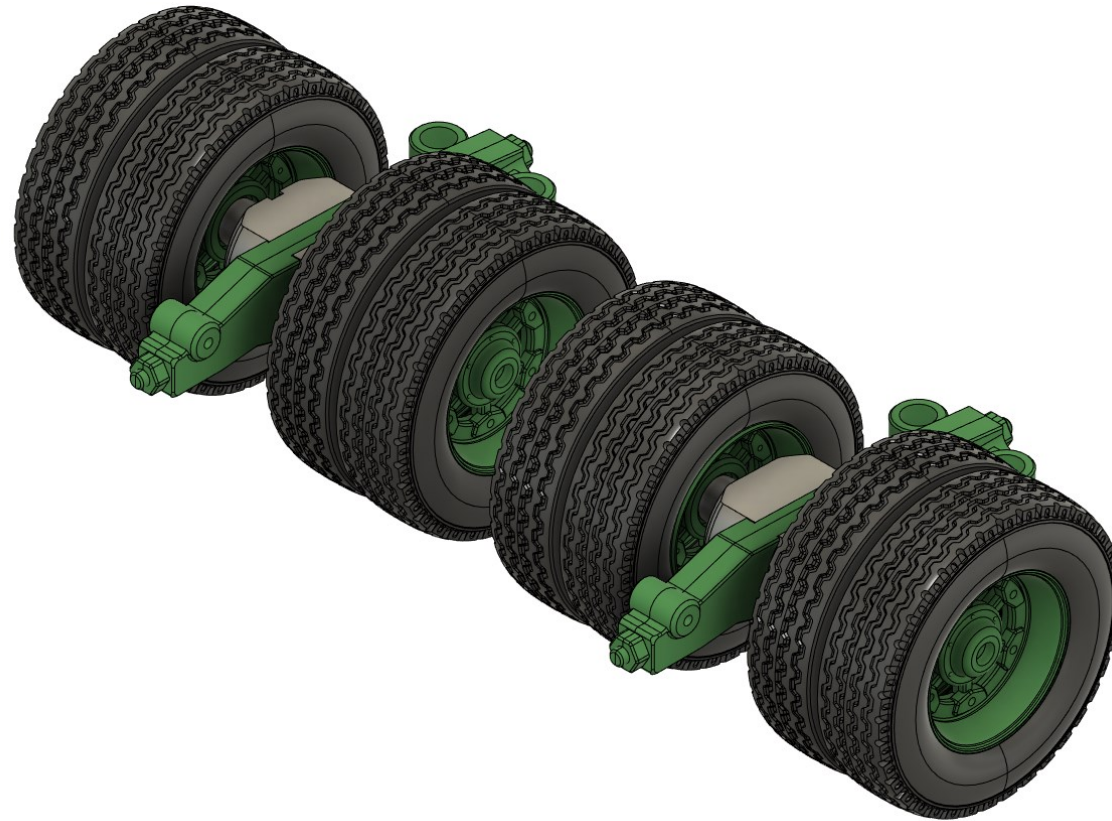
# Body\_2



# Body\_2

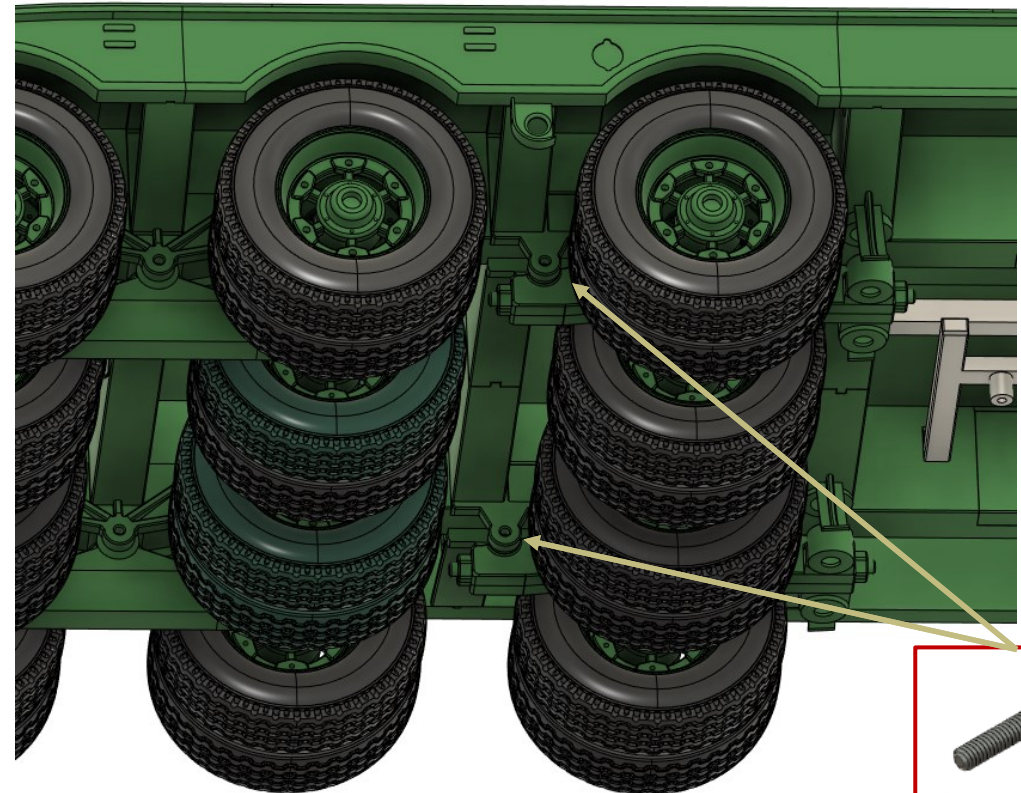
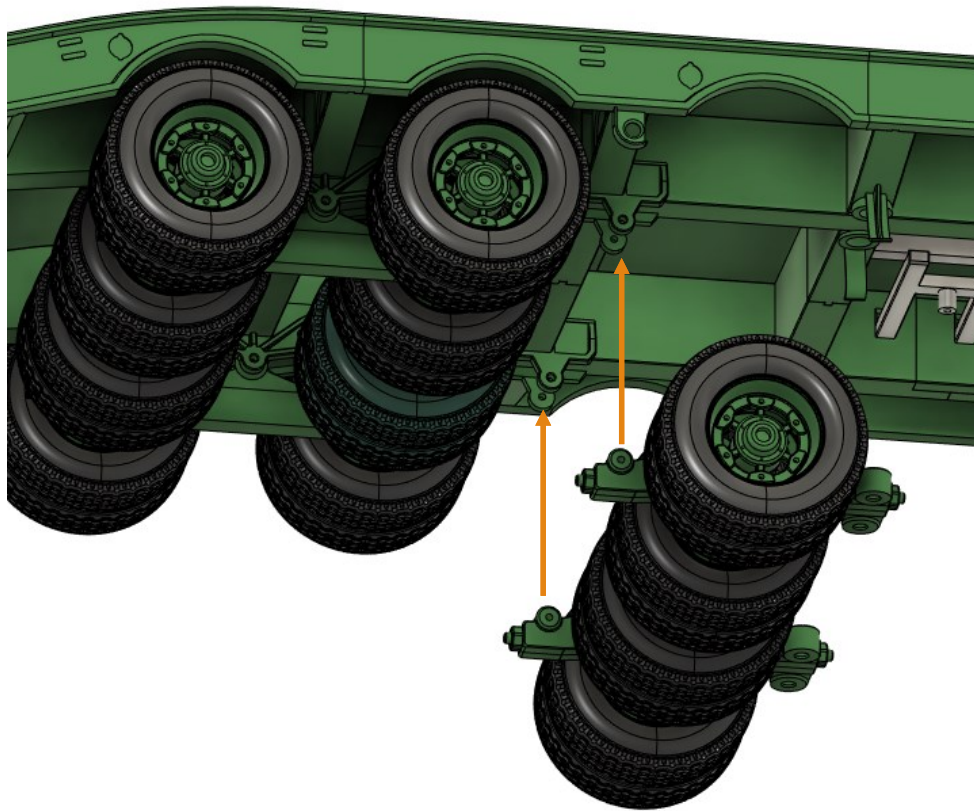
---

Stejným způsobem nasadte zbývající kola



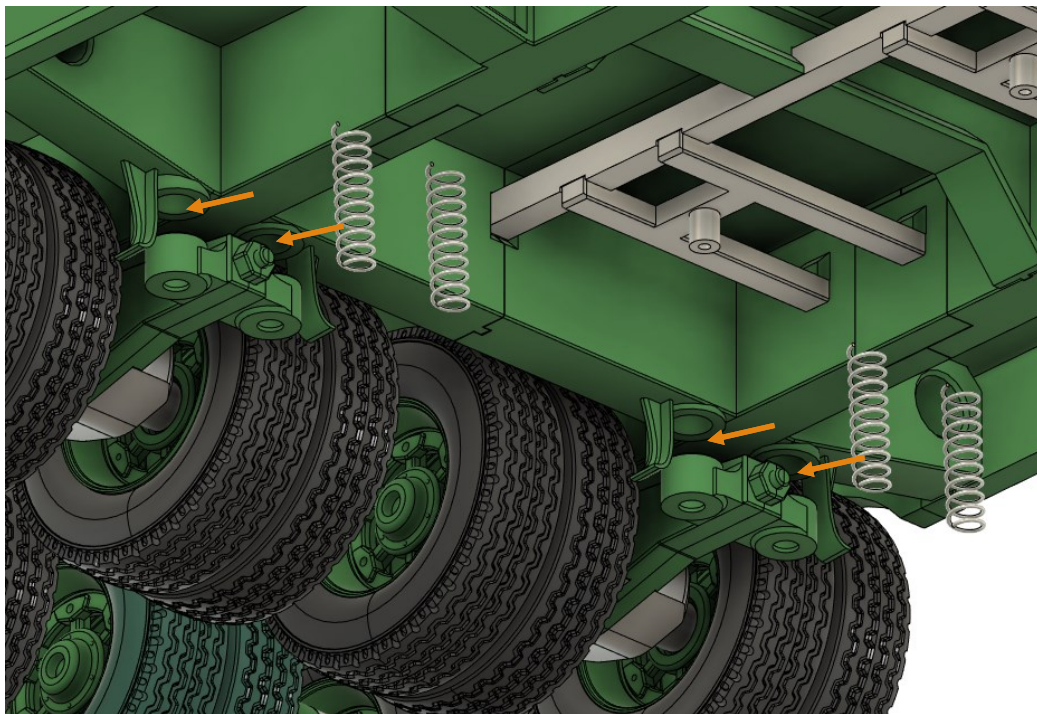


# Body\_2

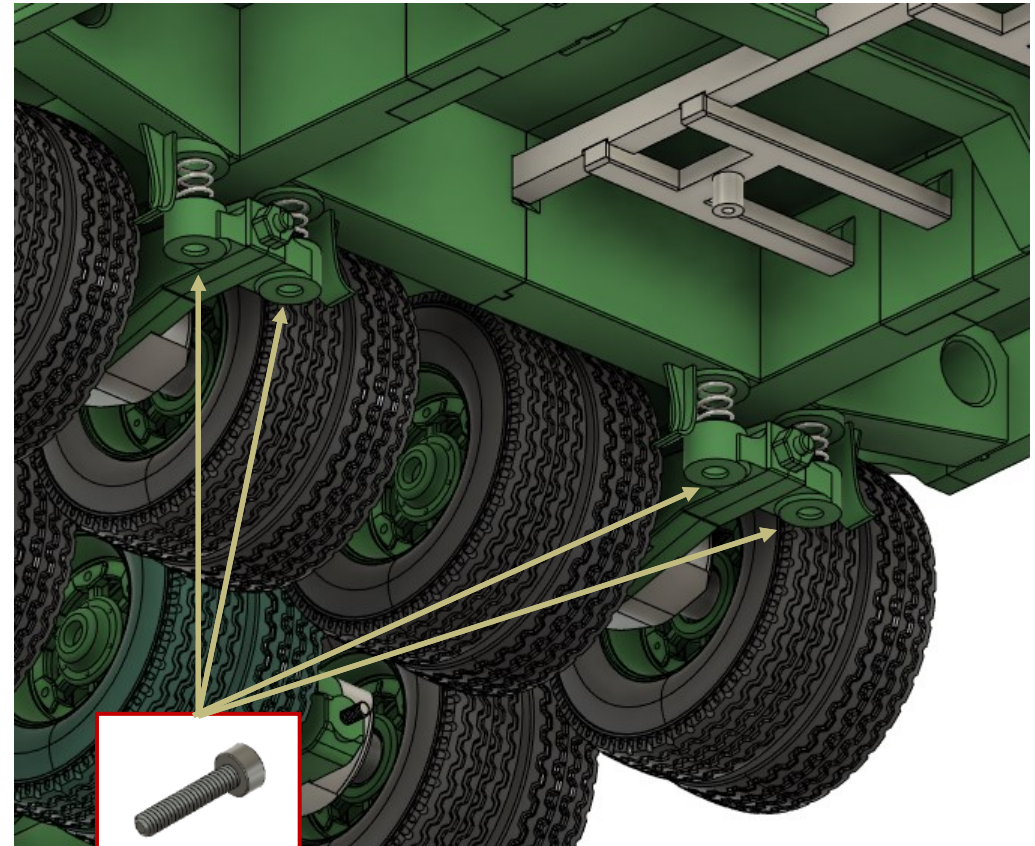


# Body\_2

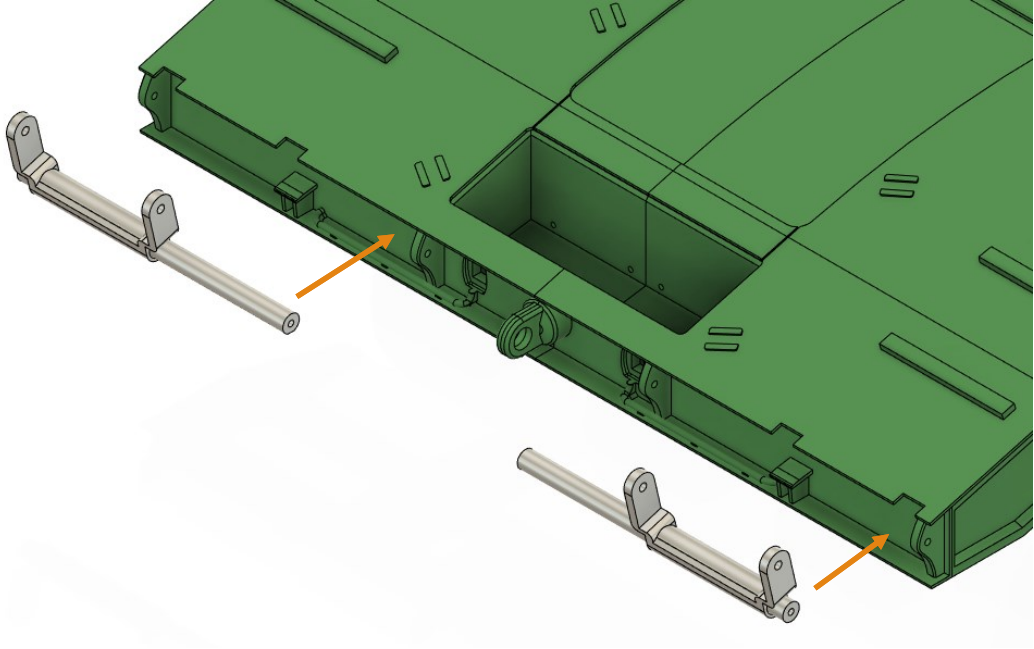
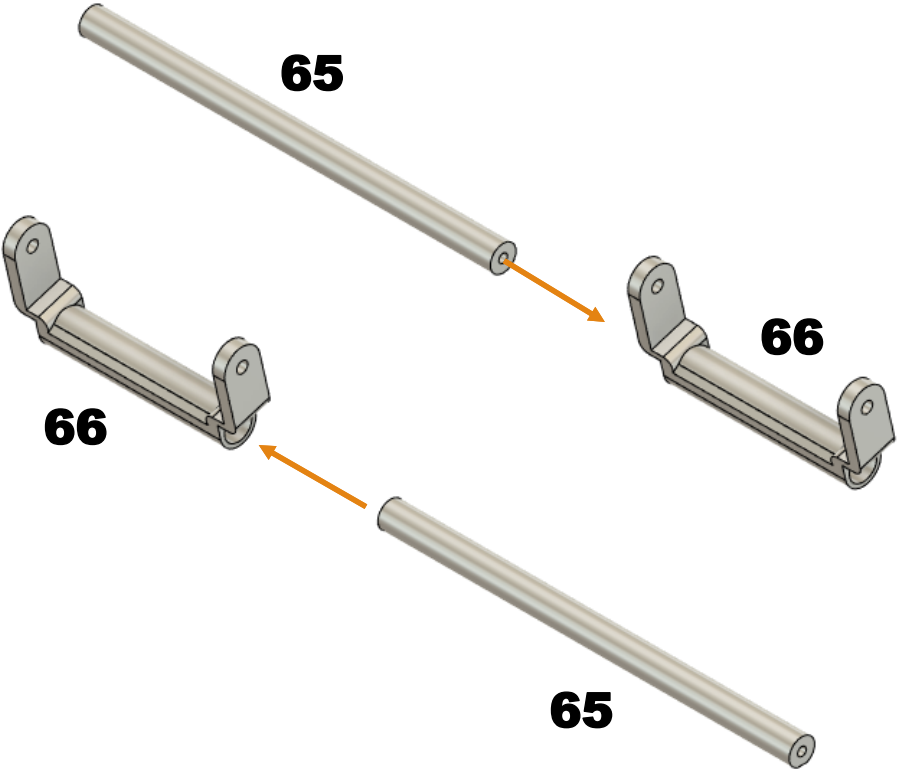
Na šrouby nasadíte podložky M3.  
Všechny šrouby zašroubujte stejnoměrně.  
Šrouby udáváte světlou výškou přívěsu.



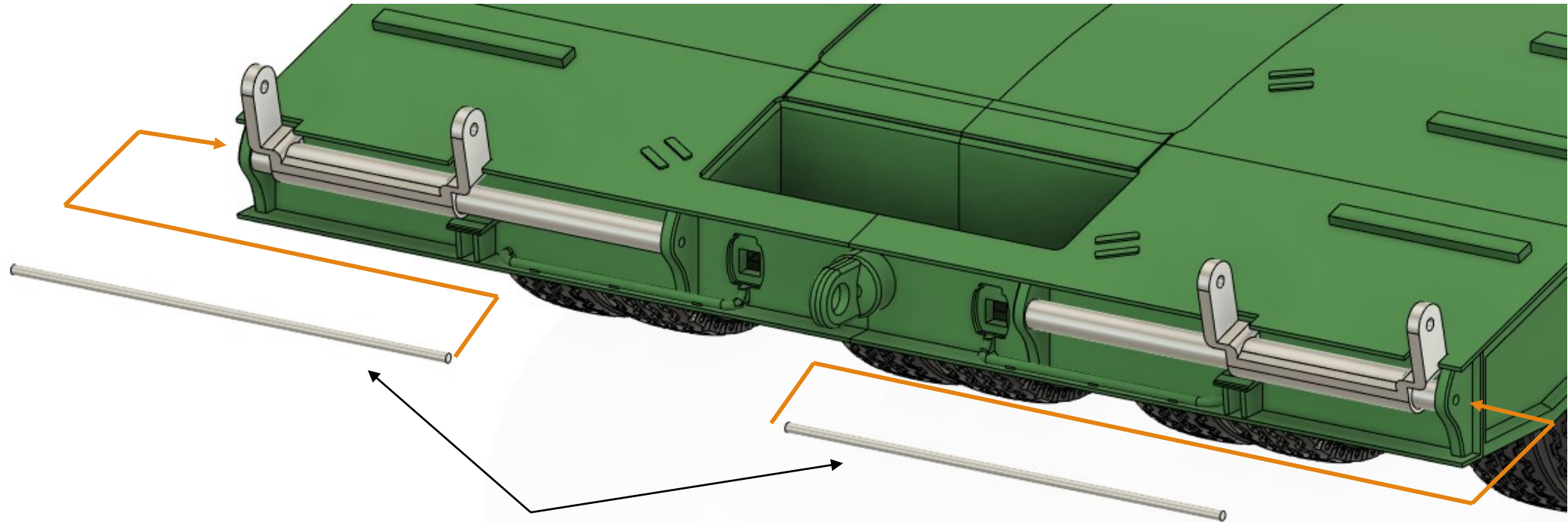
Pružina tlačná  
4x 9x45mm



# Body\_2



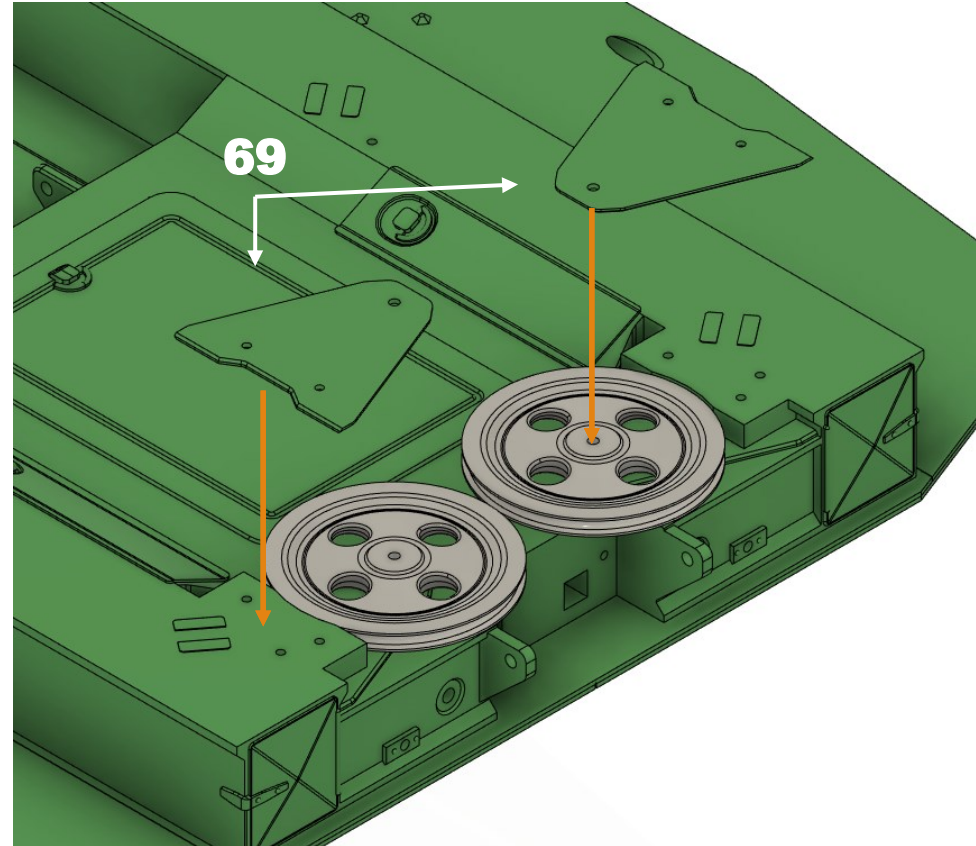
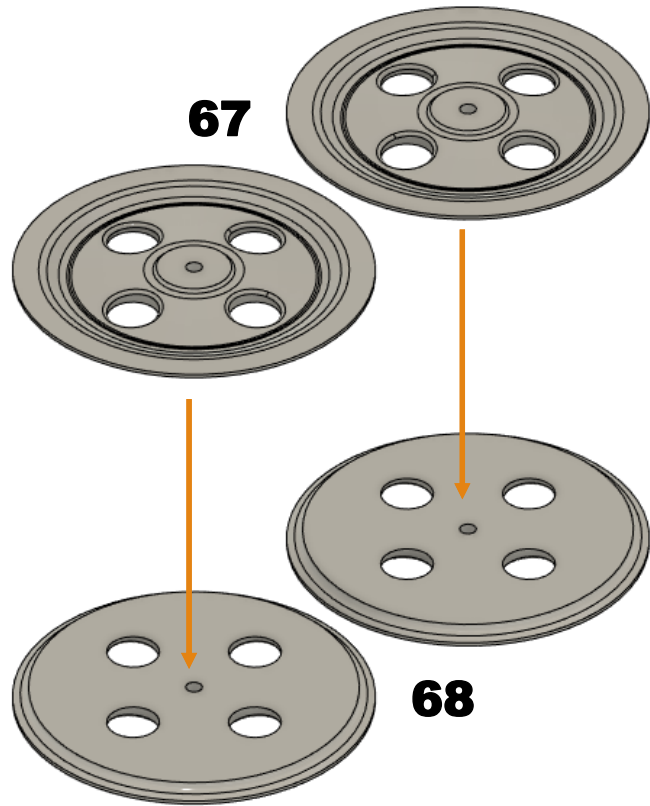
# Body\_2



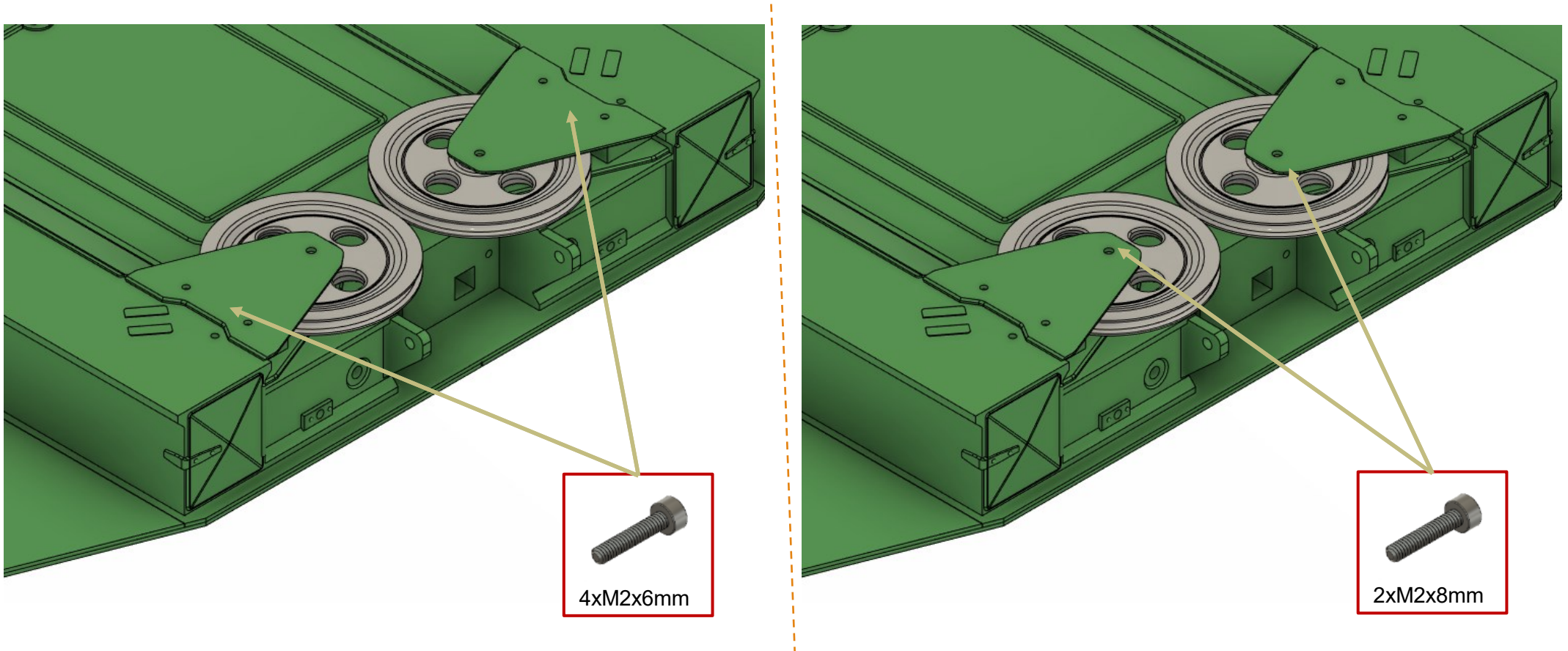
Mosazný drát 3x110mm

**Proti vypadnutí zajistěte drát lepidlem**

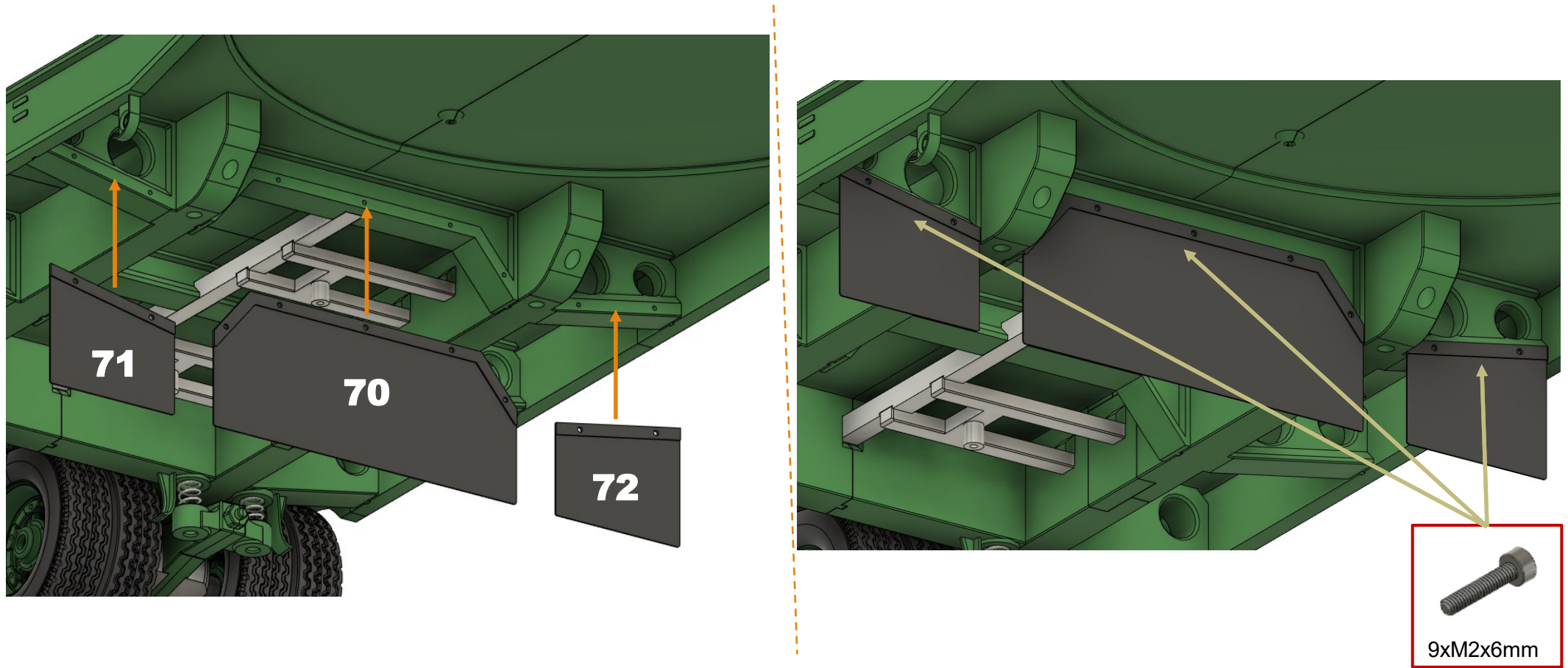
# Body\_2



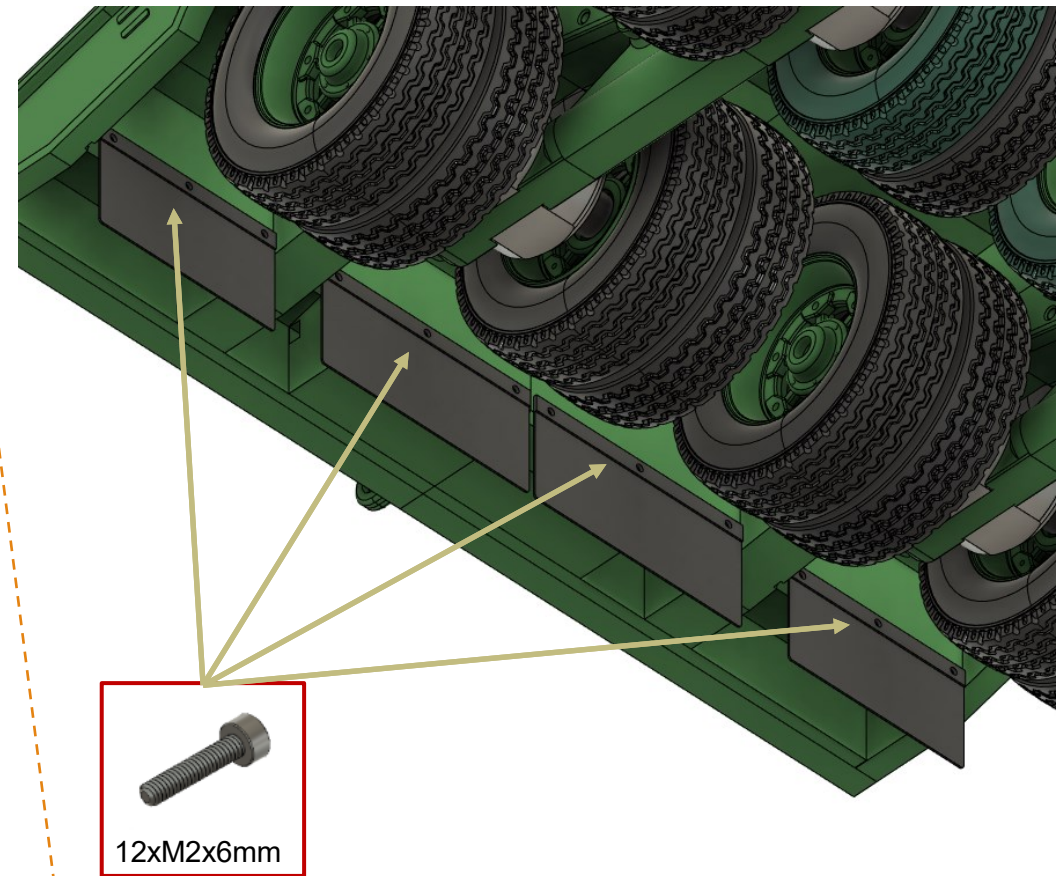
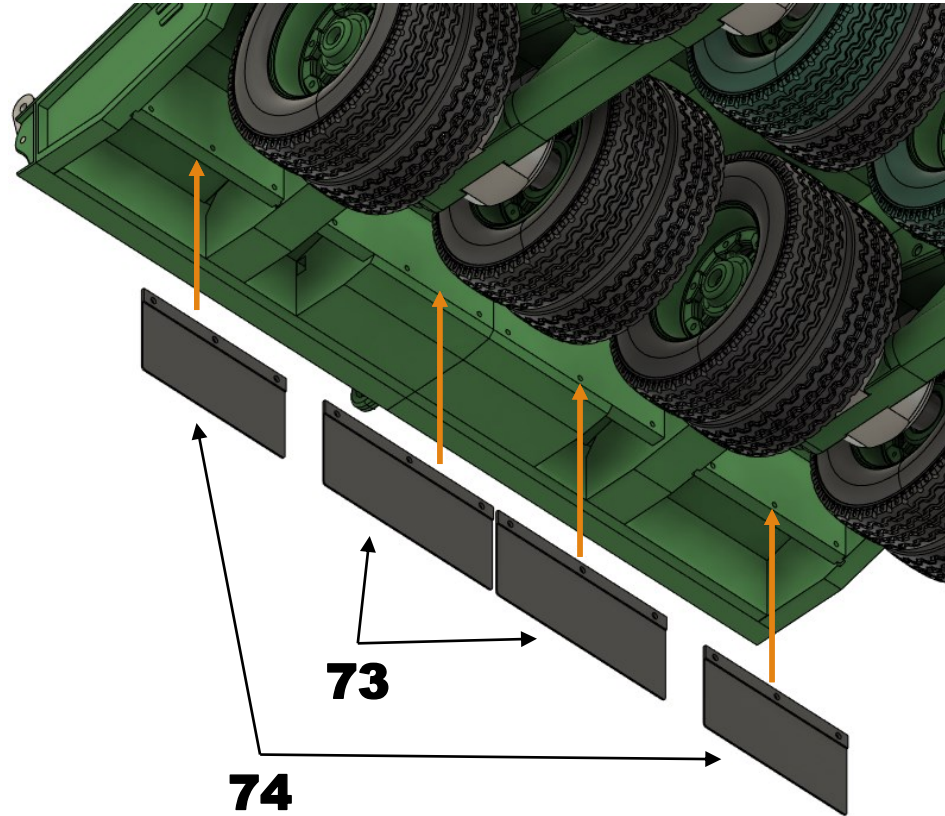
# Body\_2



# Body\_2

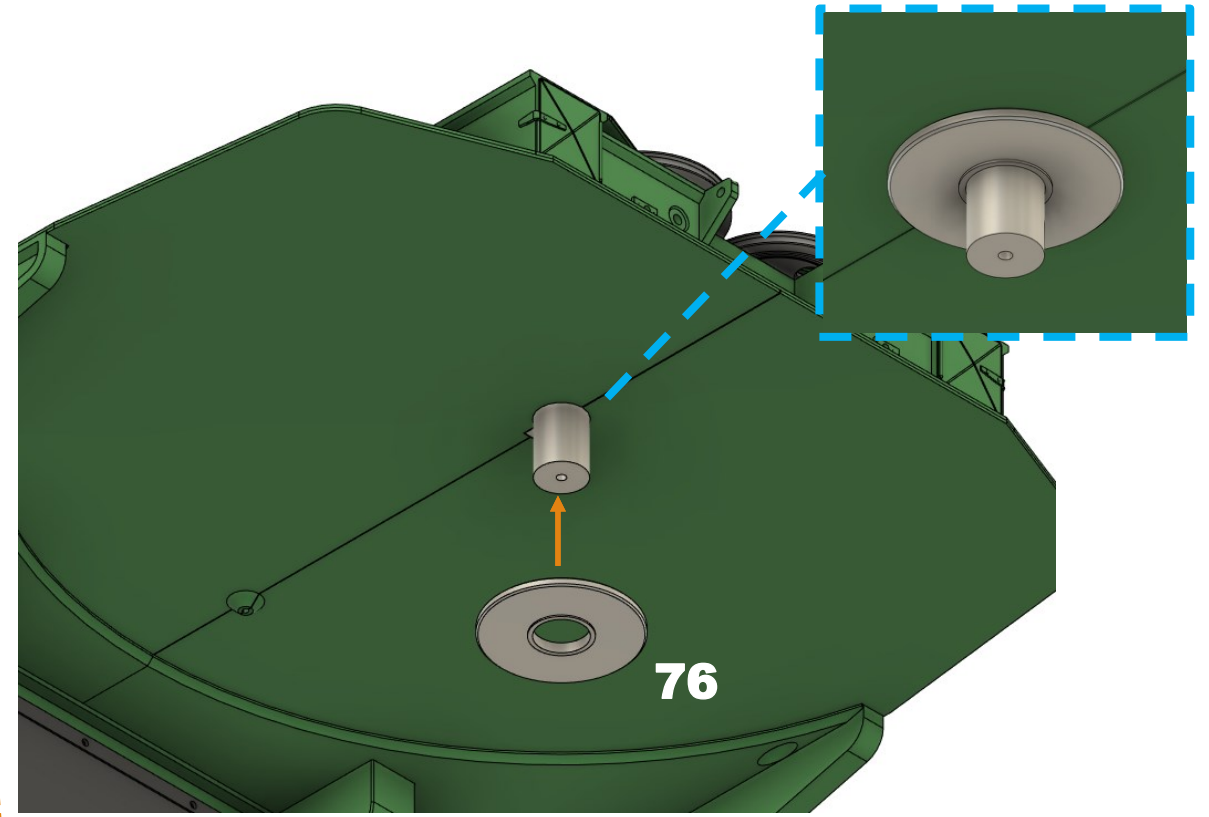
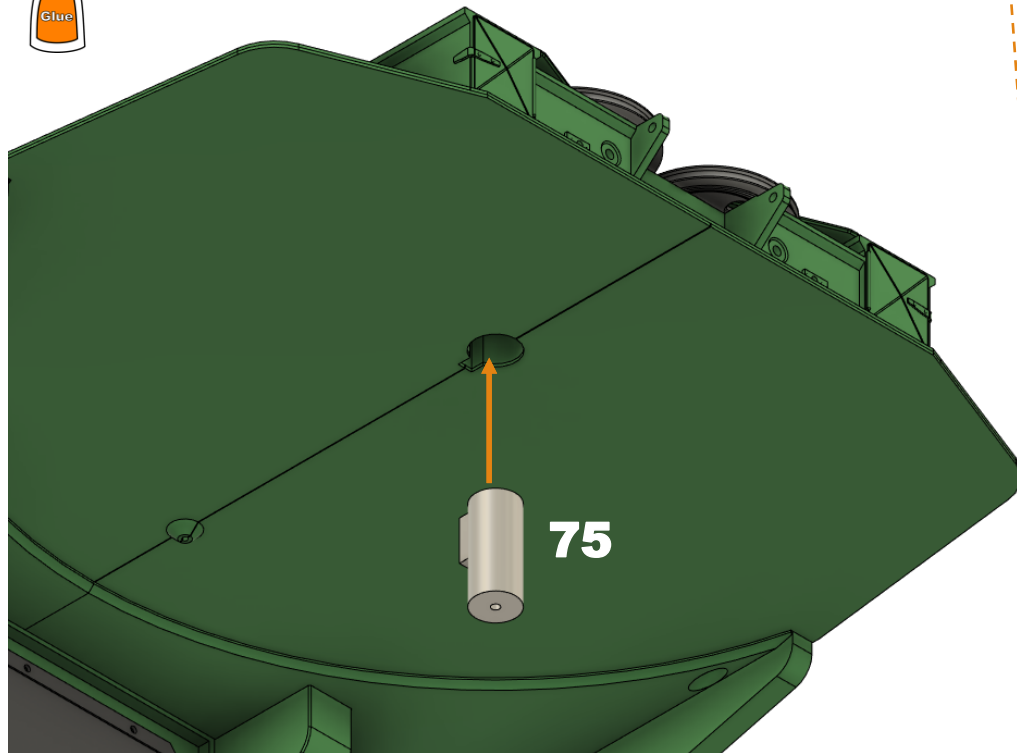


# Body\_2



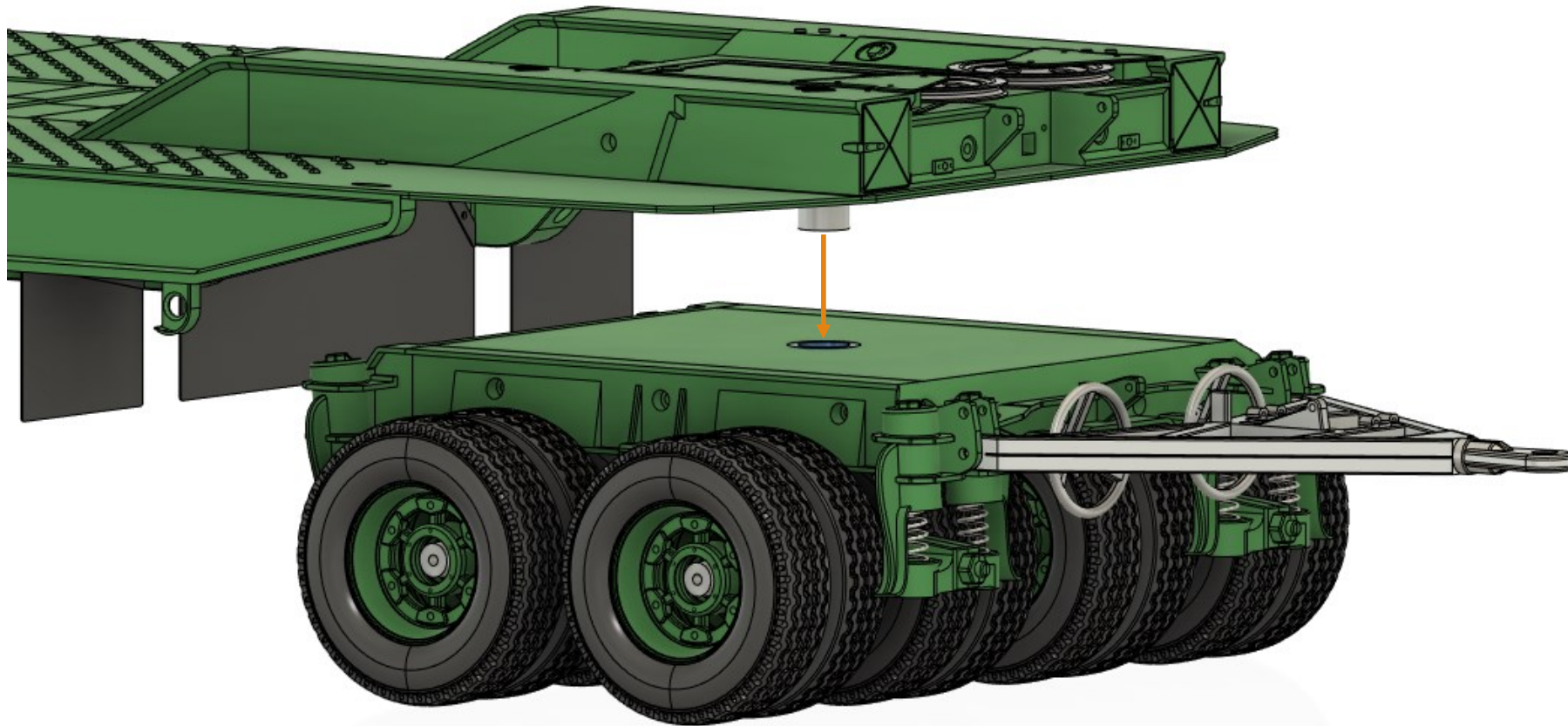


# Body\_2

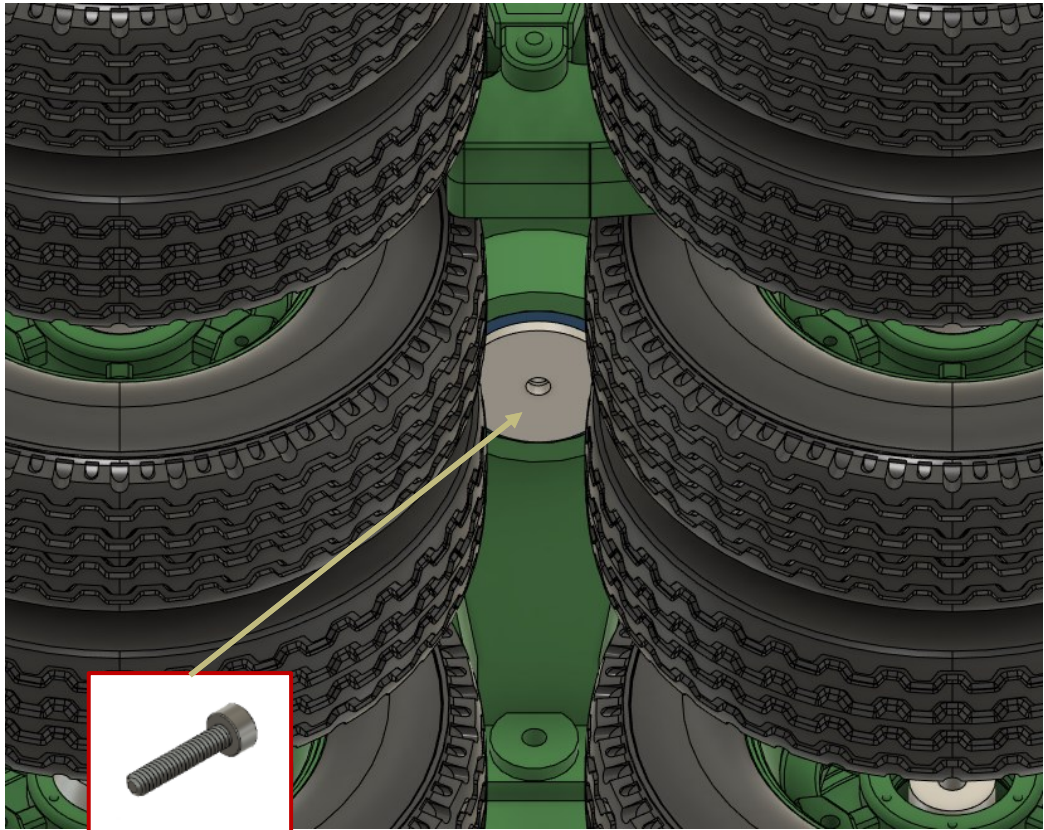
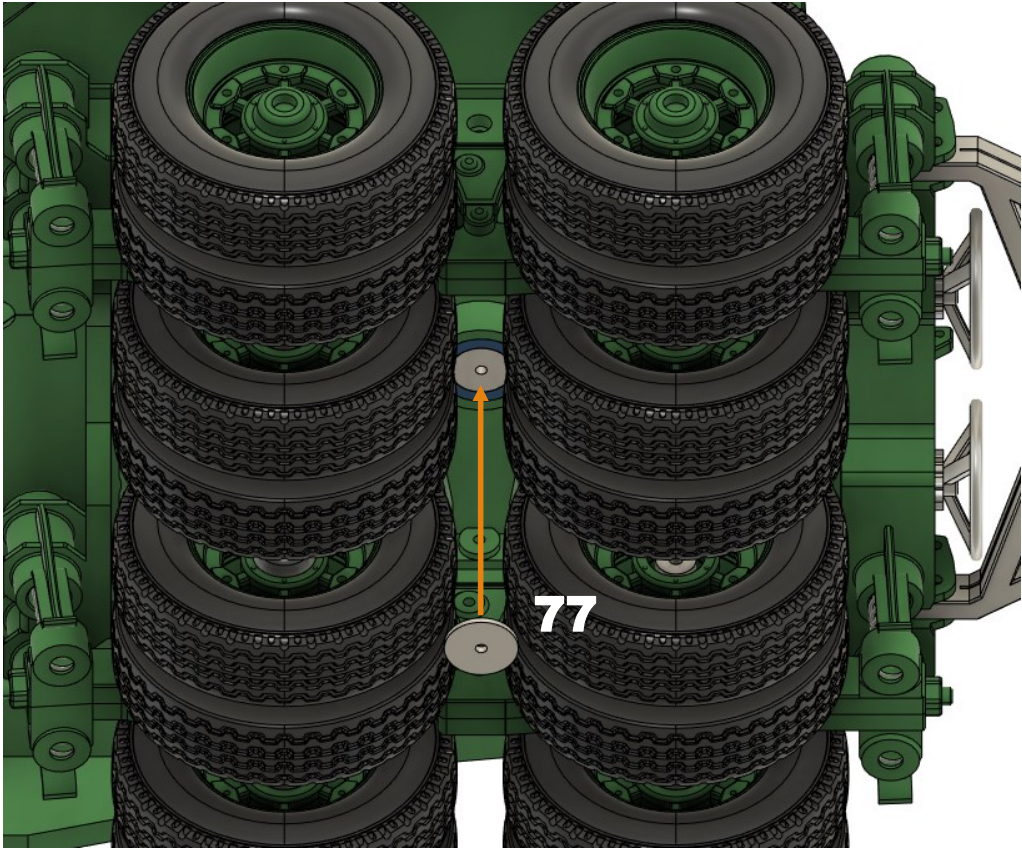


# Body\_2

---

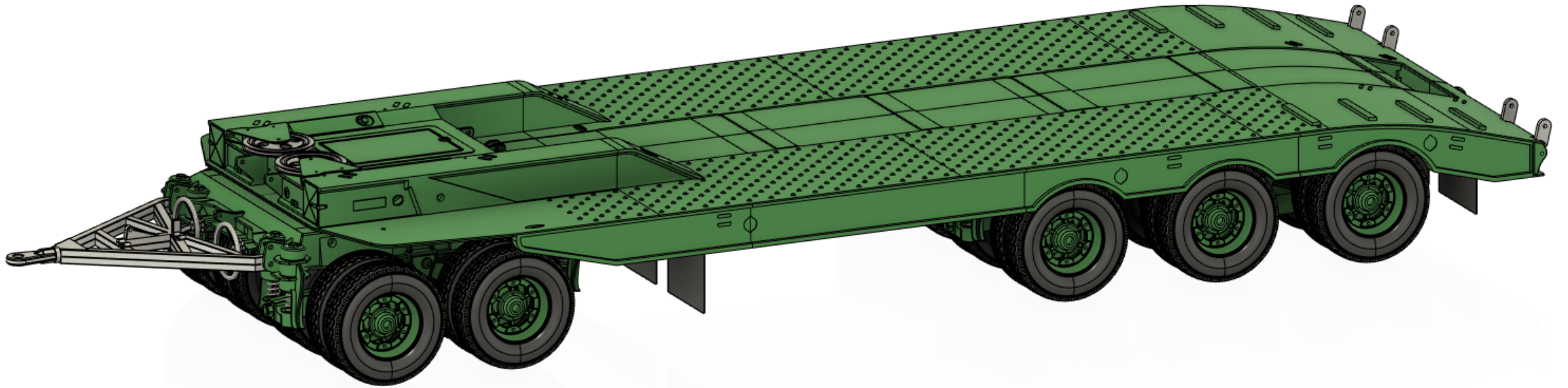


# Body\_2

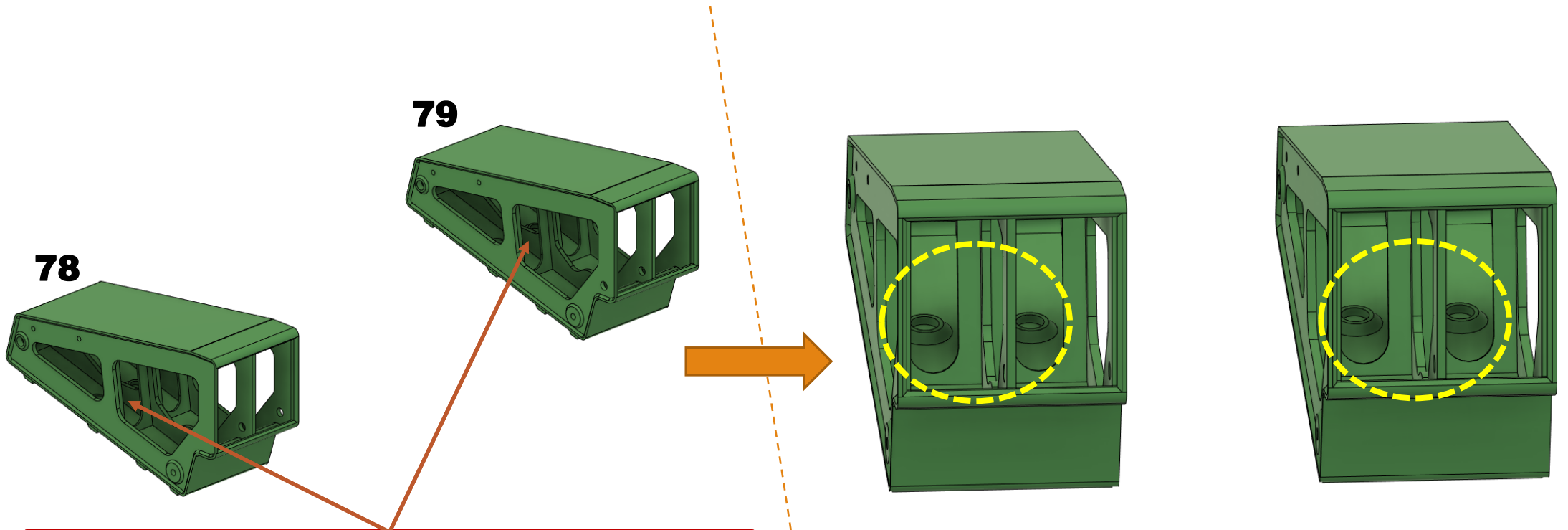


# Body\_2

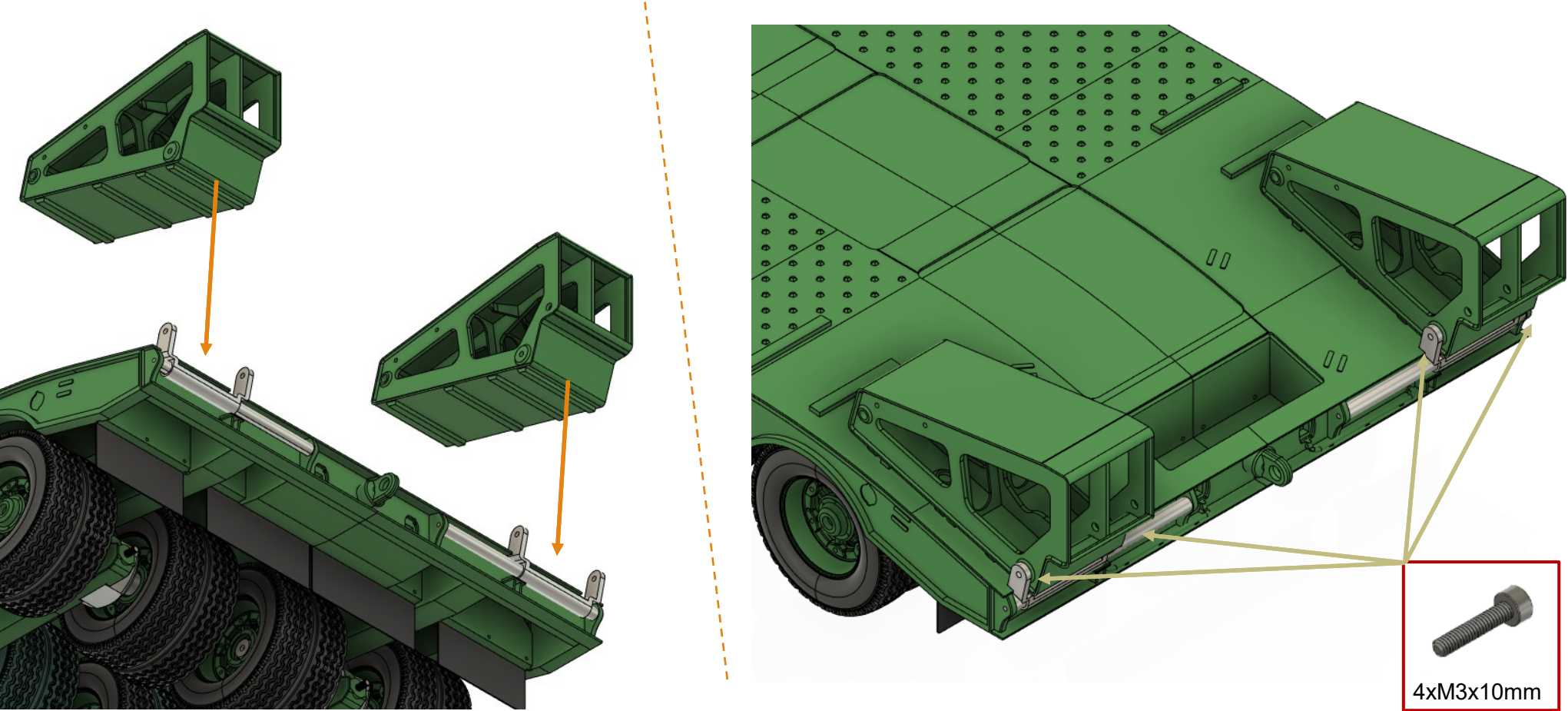
---



# Body\_2

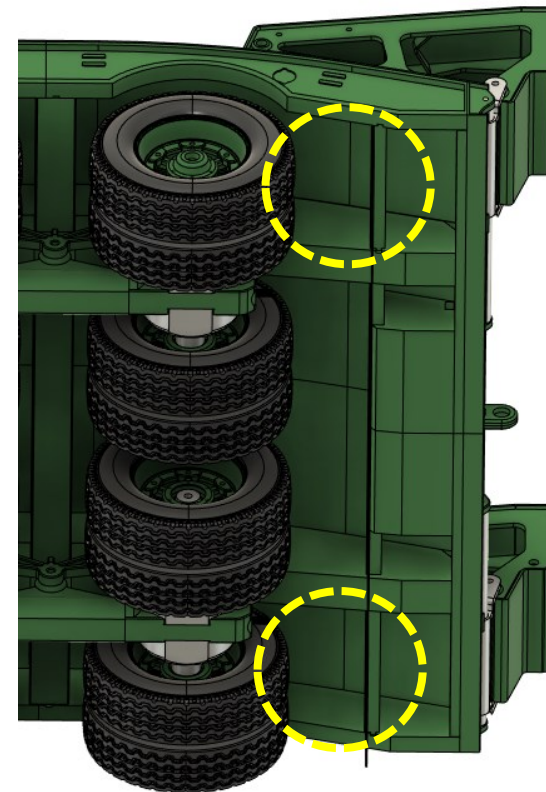
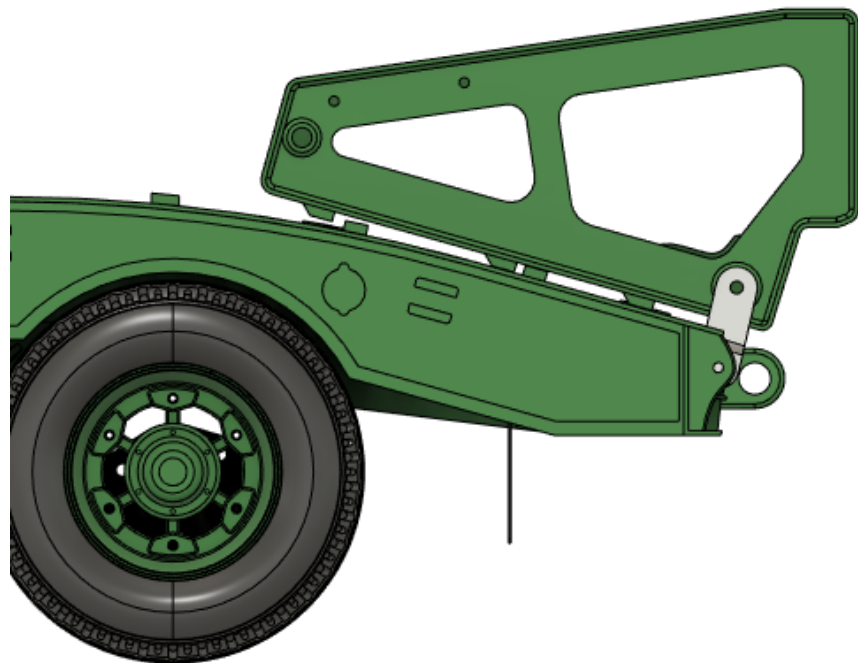


# Body\_2



# Body\_2

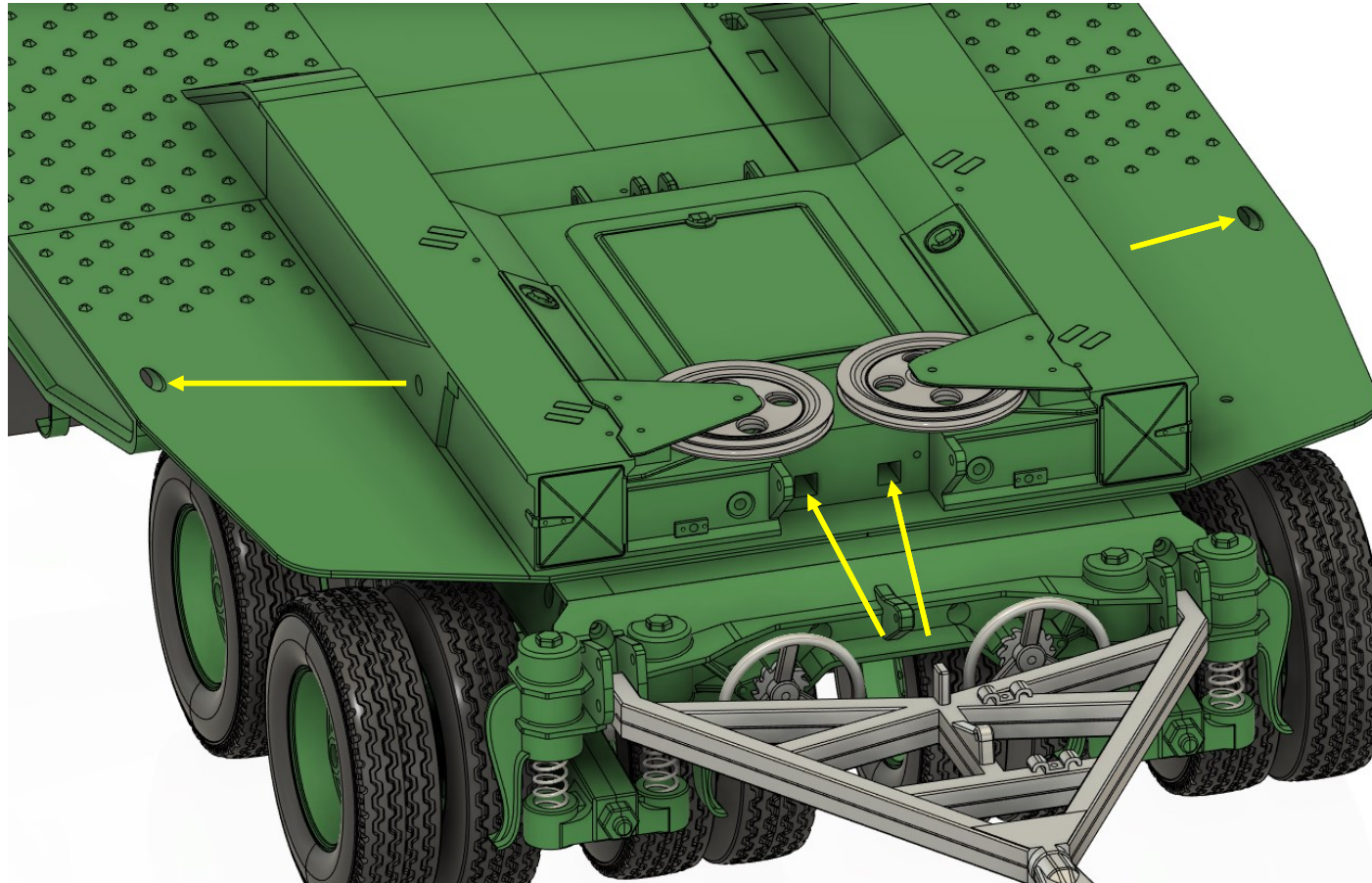
Správná pozice zavřeného nájezdu



**Vložte 4x  
Neodymové  
magnety 6x2mm.  
Magnety si samy  
najdou správné  
umístění  
Magnety přilepte.  
Před lepením  
zdrsněte lepenou  
plochu magnetu.**

# Body\_2

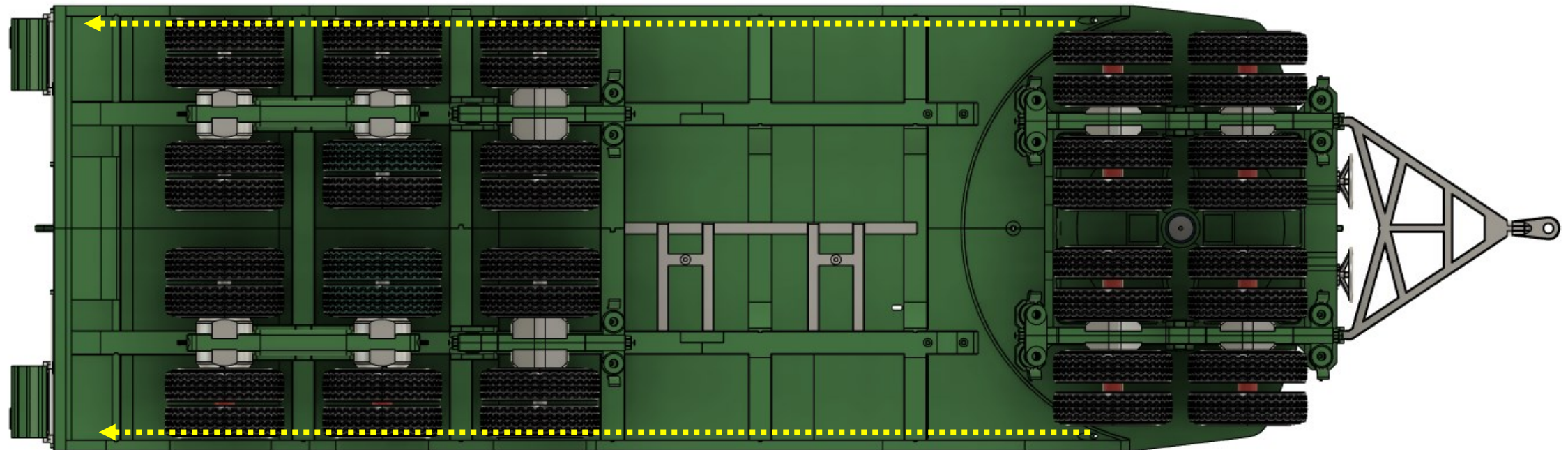
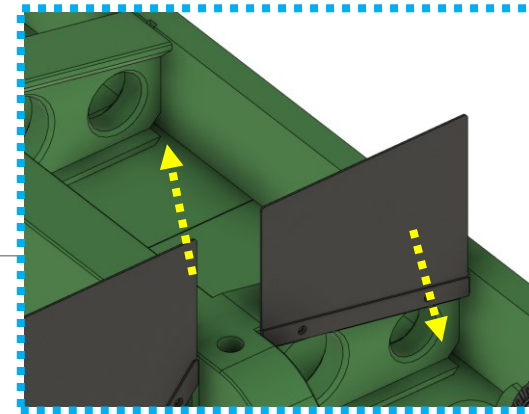
Vodiče k LED protáhněte otvory. Nejlépe servo kabel a podobné. Na každé straně 3 žíly. Nechte vodič dostatečně dlouhý, klidně i 30 cm.





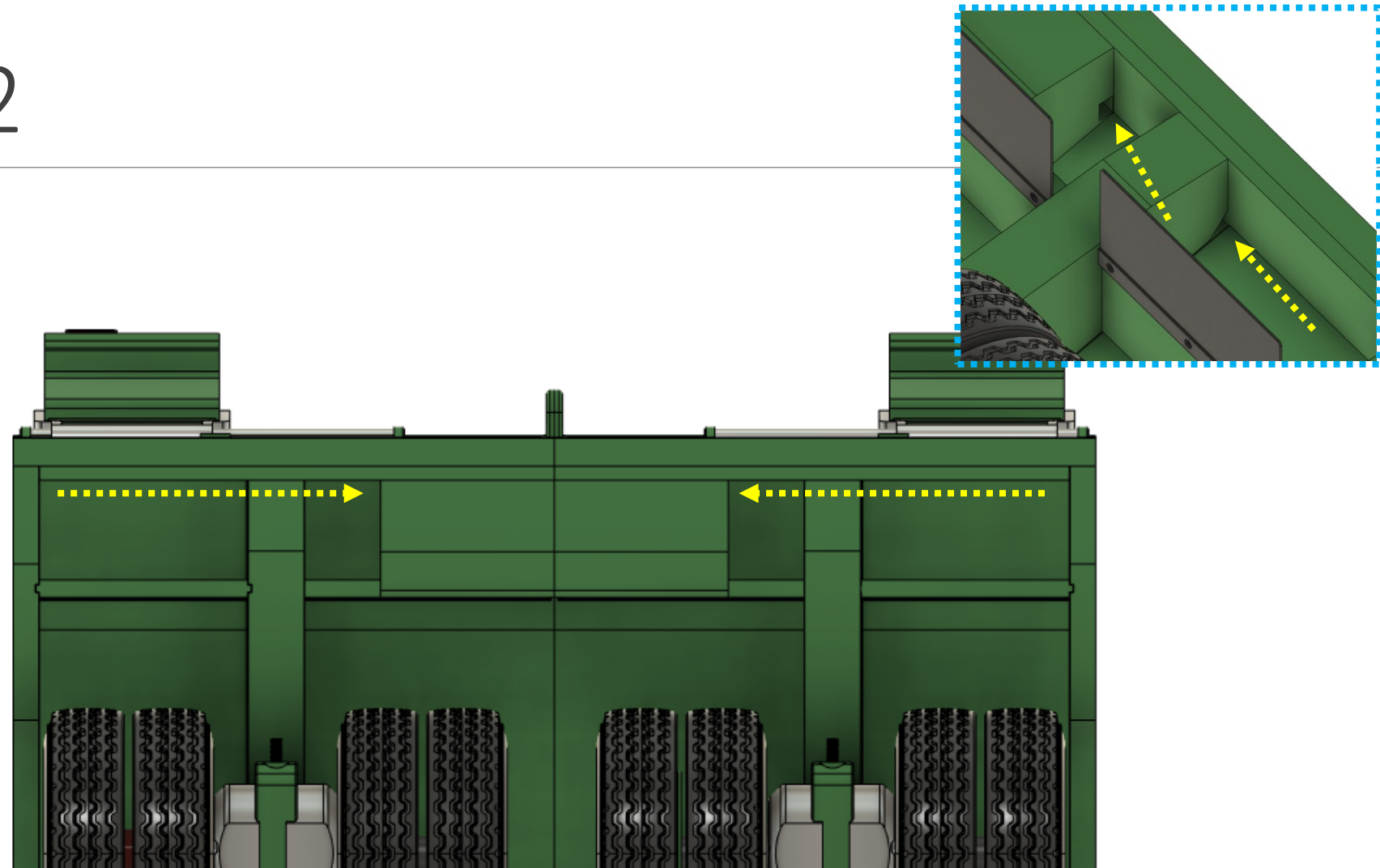
# Body\_2

Způsob vedení vodičů



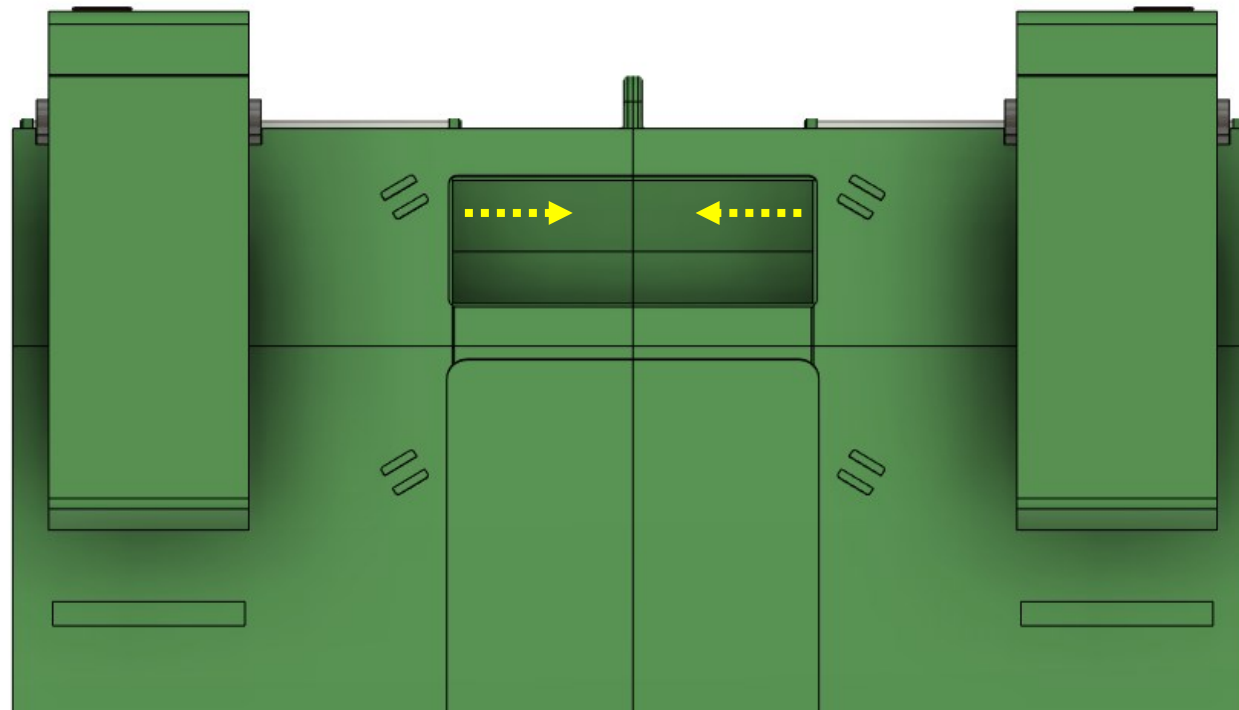
# Body\_2

---

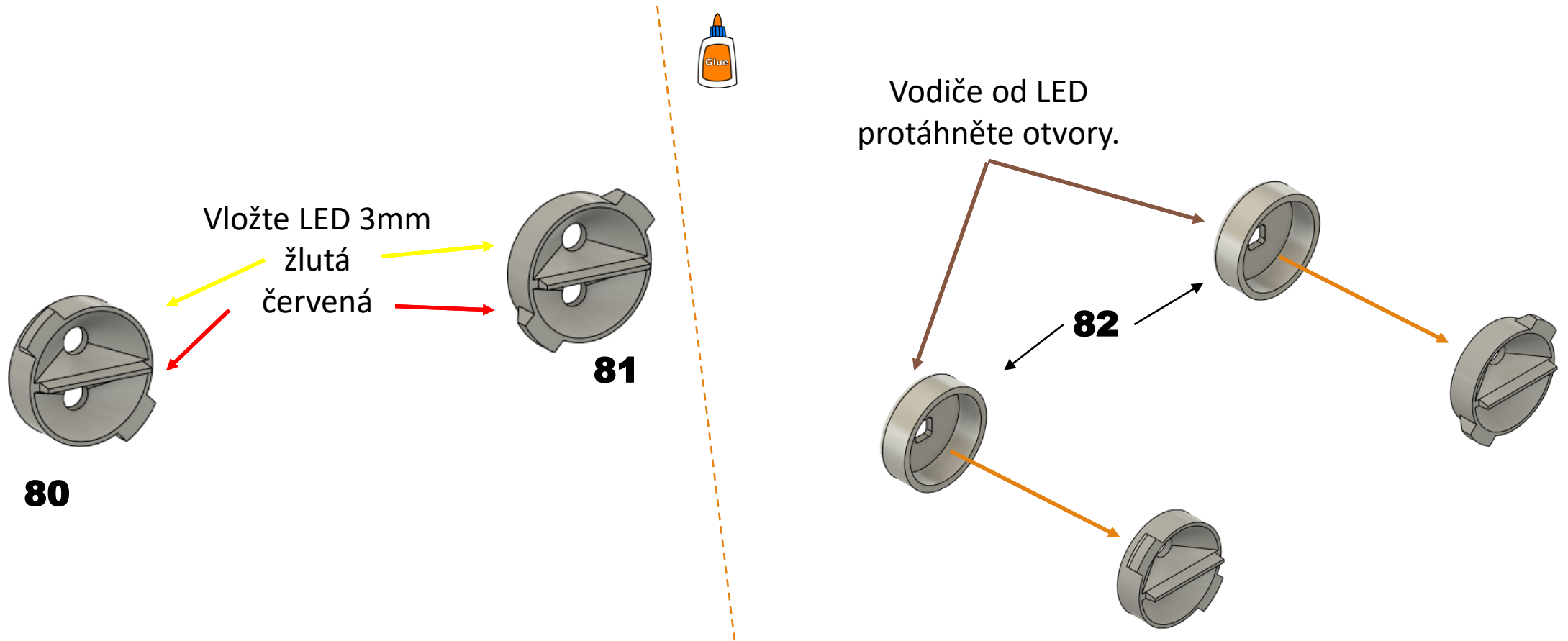


# Body\_2

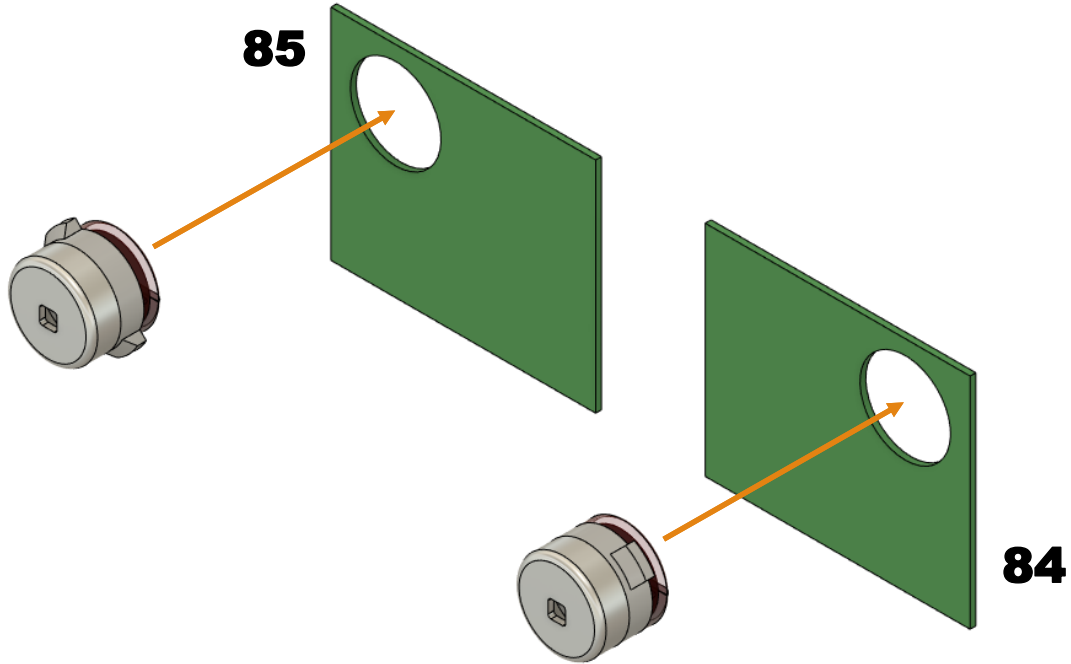
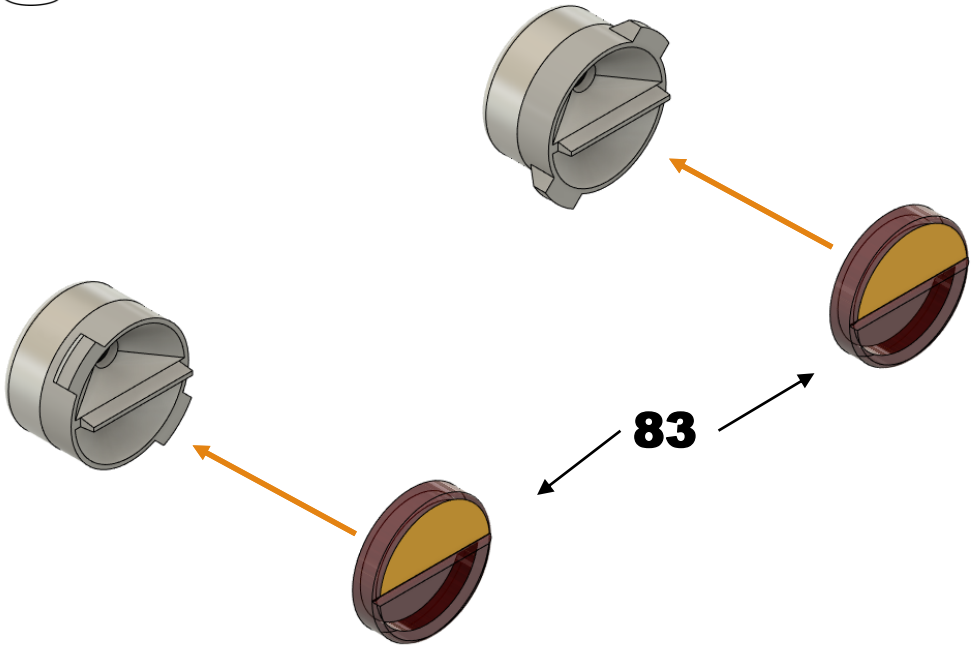
---



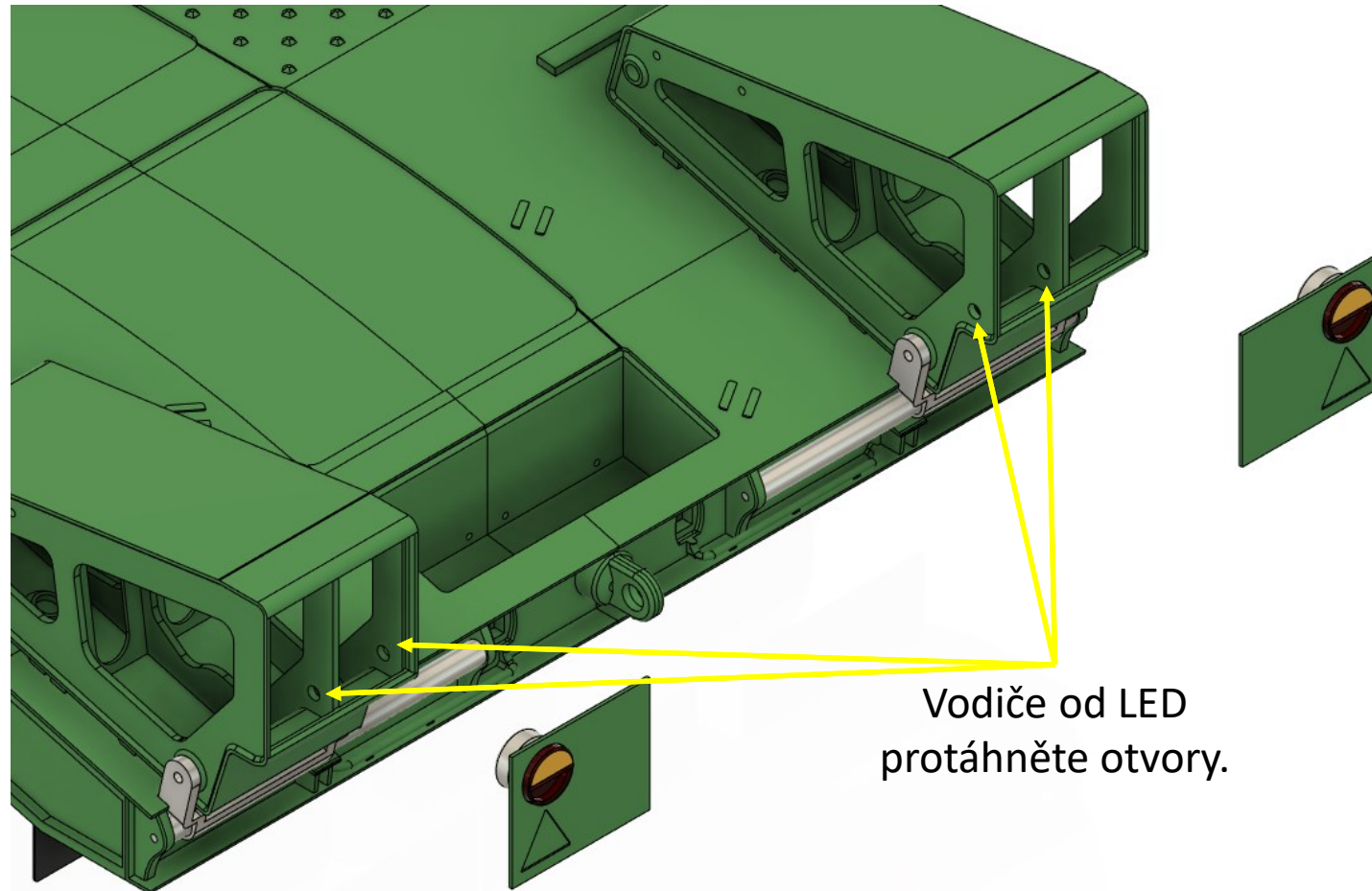
# Body\_2



# Body\_2

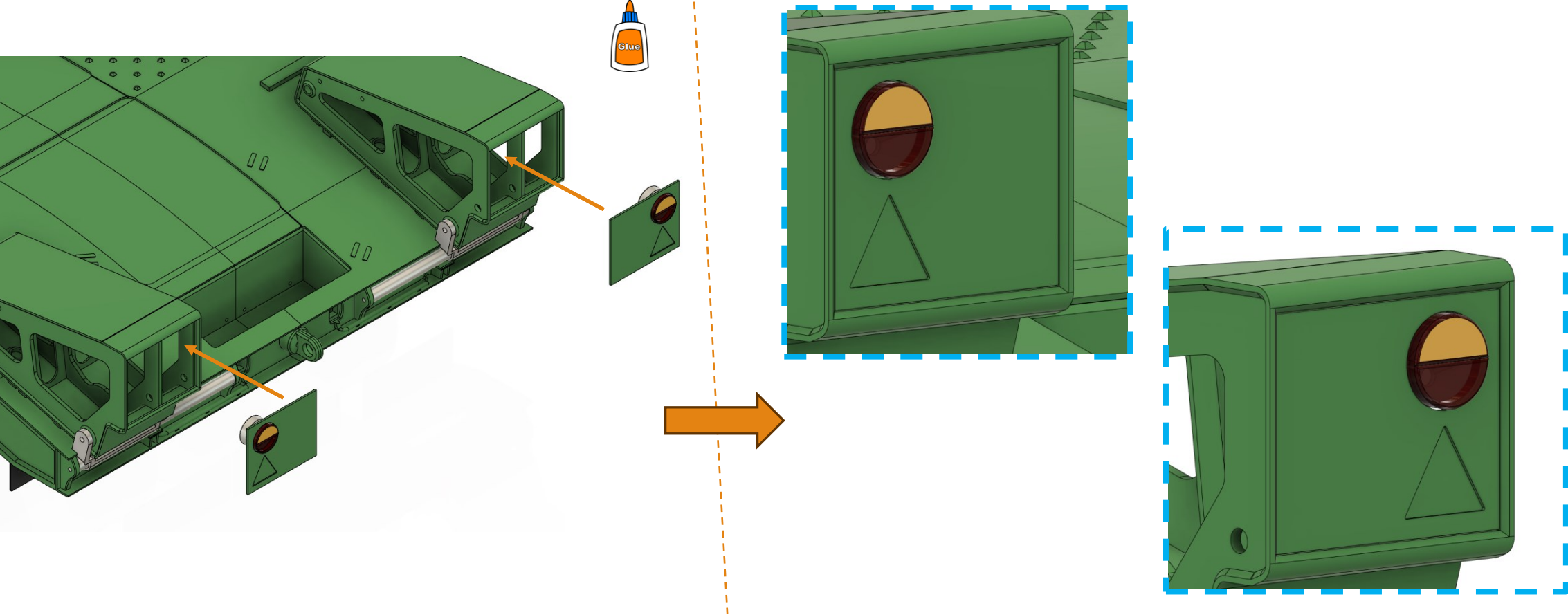


# Body\_2

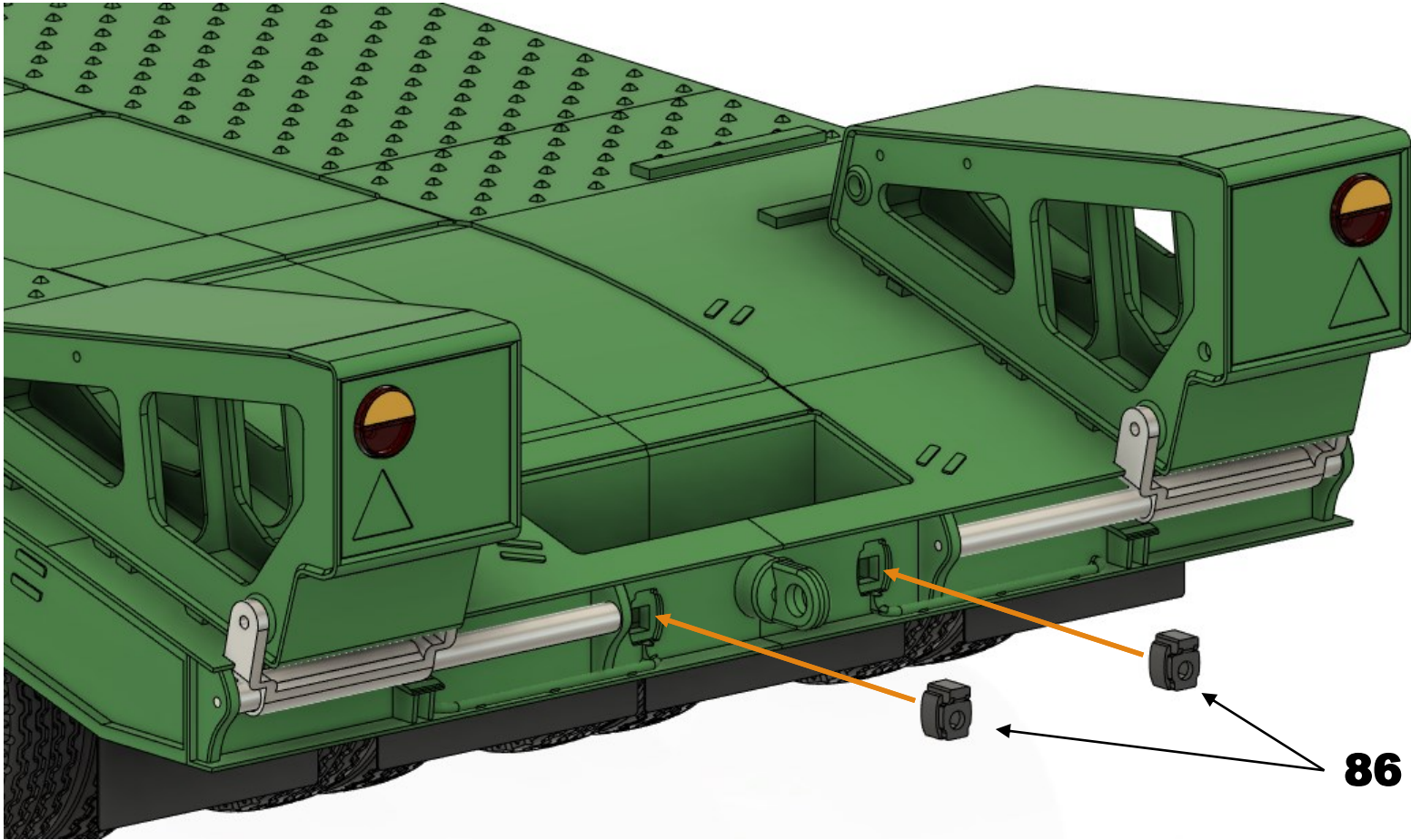


Vodiče od LED  
protáhněte otvory.

# Body\_2



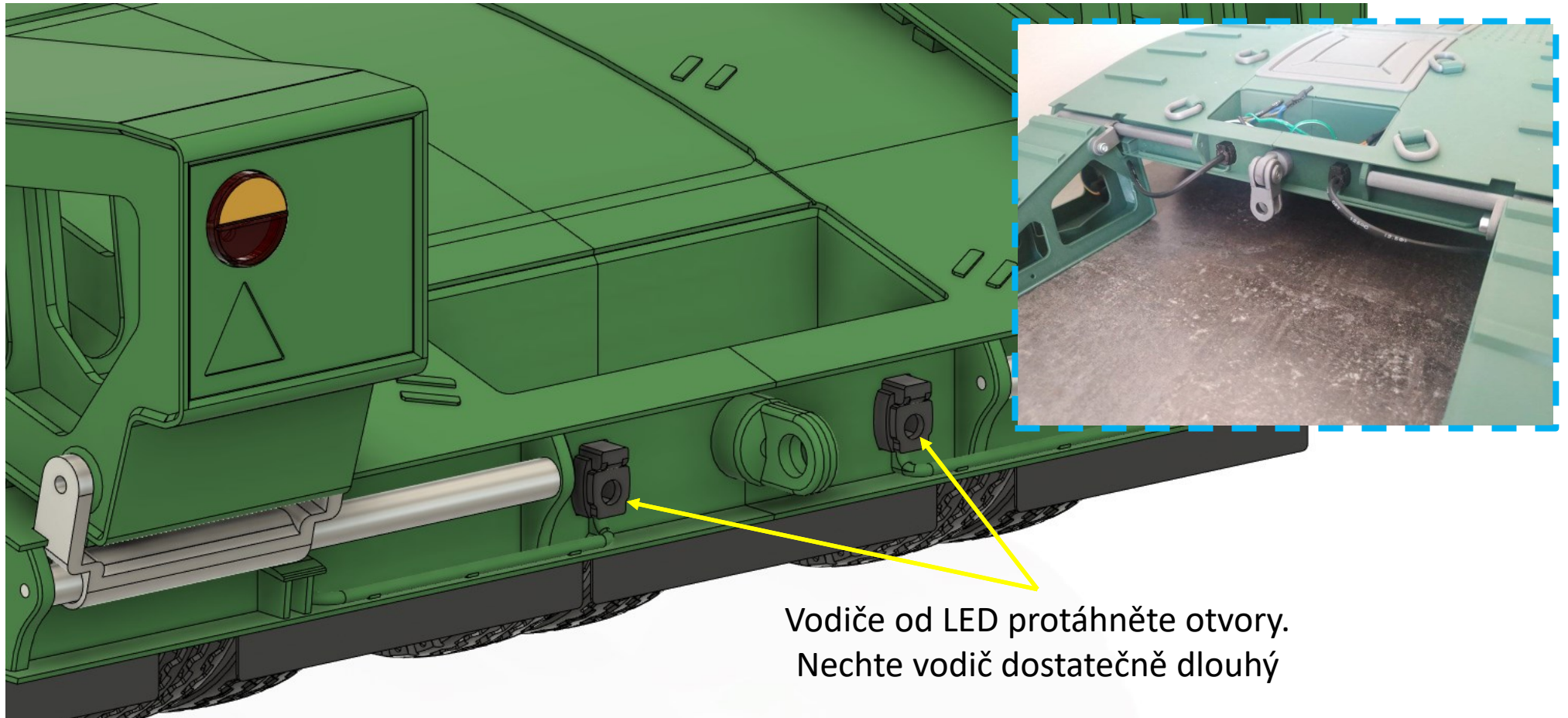
# Body\_2



**86**



# Body\_2

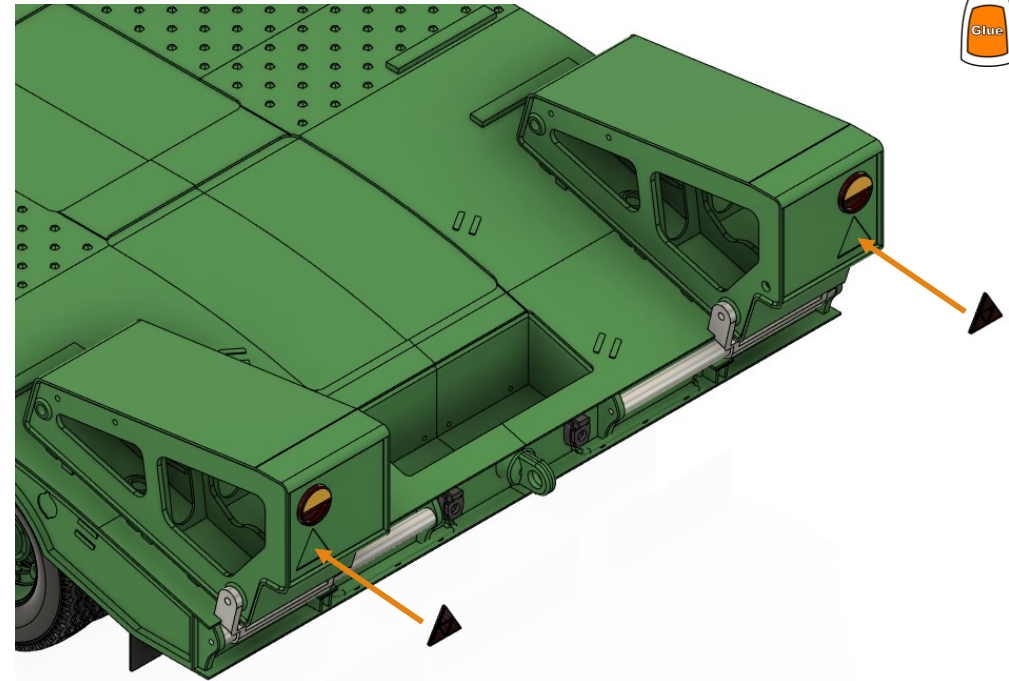
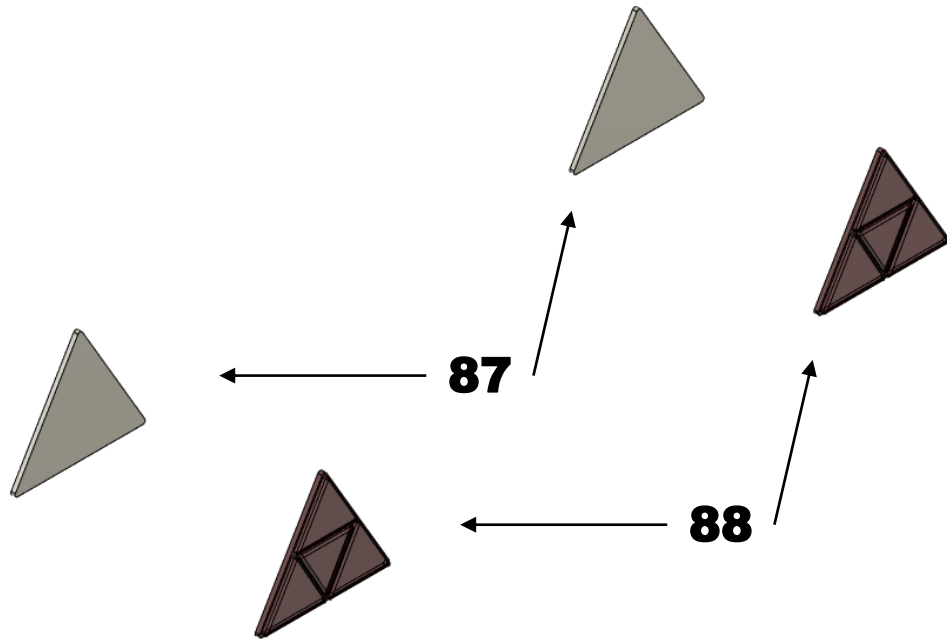


Vodiče od LED protáhněte otvory.  
Nechte vodič dostatečně dlouhý

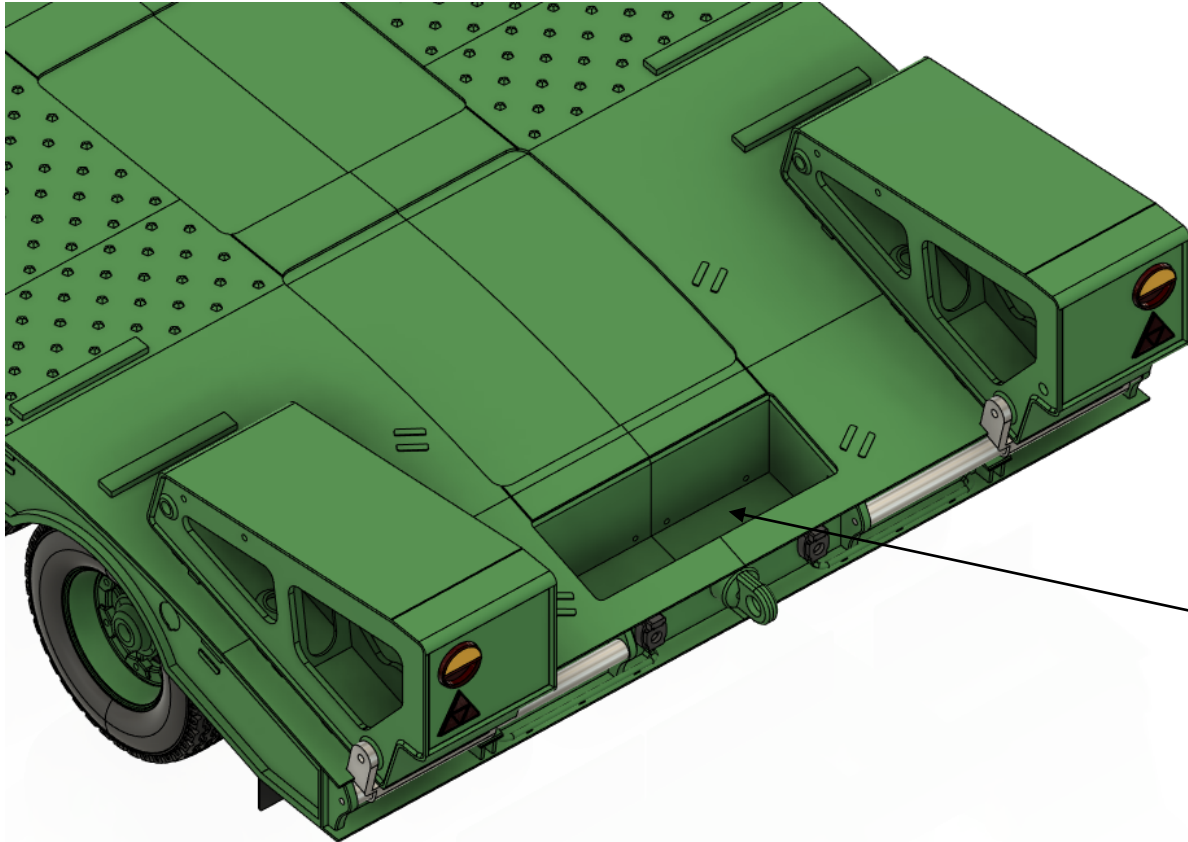
# Body\_2



Doporučuji díly 87 tisknout z bílého filamentu



# Body\_2



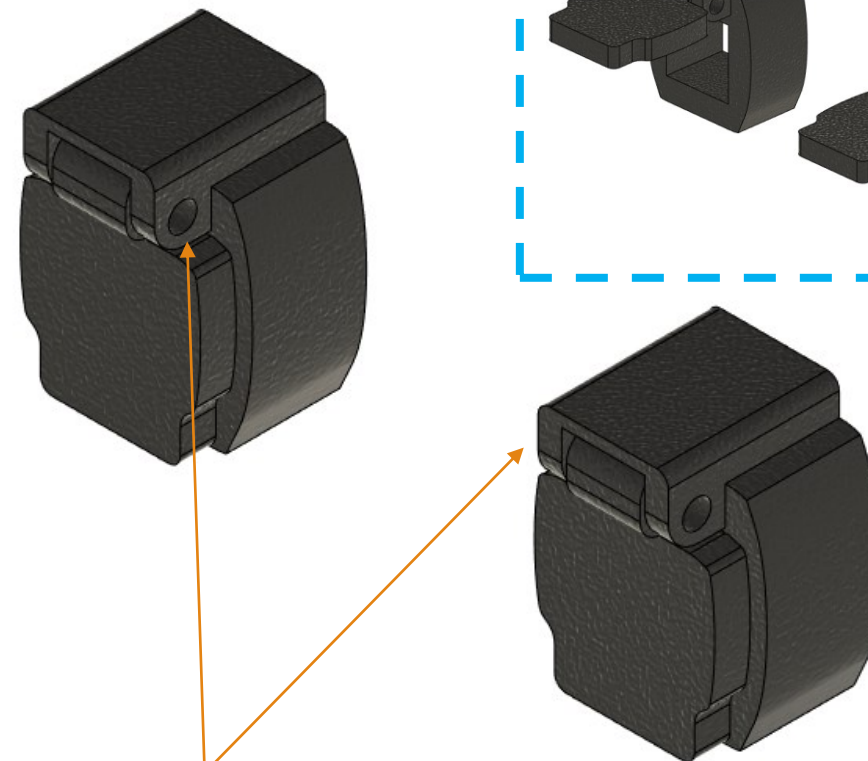
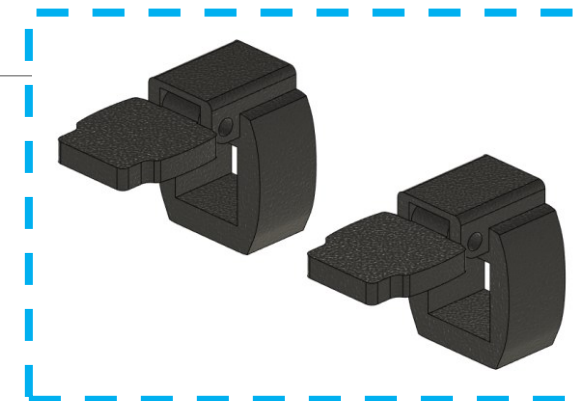
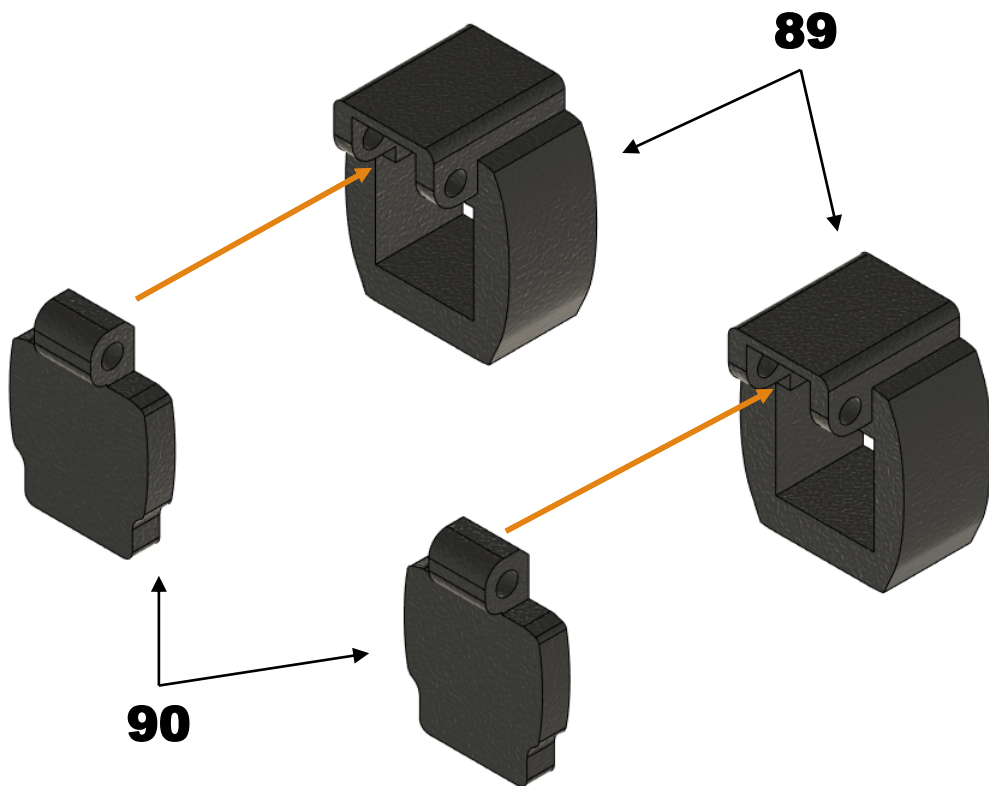
Pájením spojte vodiče k LED a zaizolujte proti zkratu.

Připojení-mé doporučení:

Levý vodič= 2 žíly levý blinkr, zbylá žíla bude + kontakt k zadním obrysovým světlům  
Pravý vodič= 2 žíly pravý blinkr, zbylá žíla bude - kontakt k zadním obrysovým světlům  
Přebytky vodičů ukryjte.

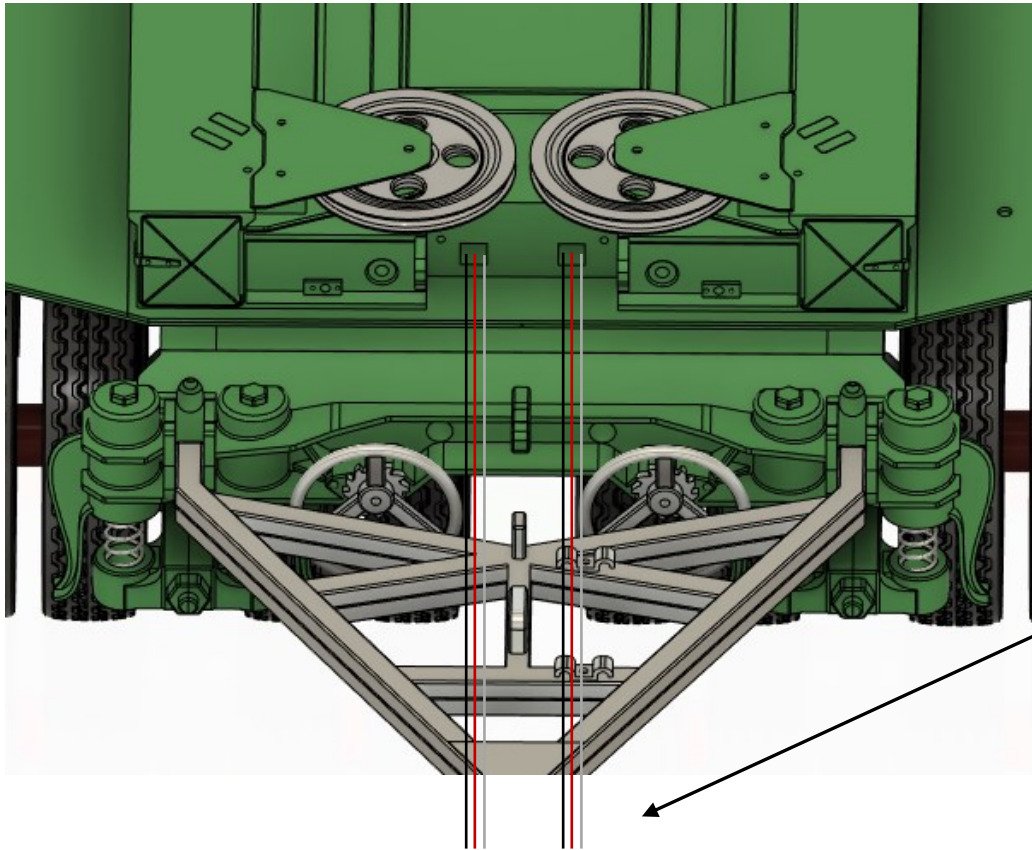
# Body\_2

Pokud je tento krok nad vaše síly, nevadí, přilepte víko v otevřené poloze.

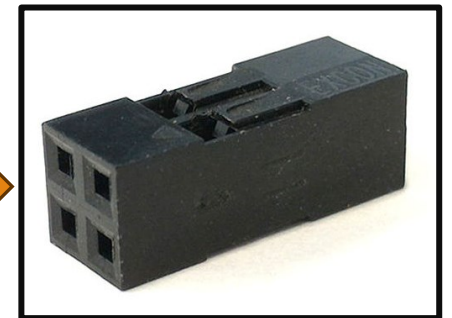


Jako pant použijte drát 1x5,5mm, zajistěte lepidlem.  
Víko zásuvky se musí otevírat/zavírat

# Body\_2

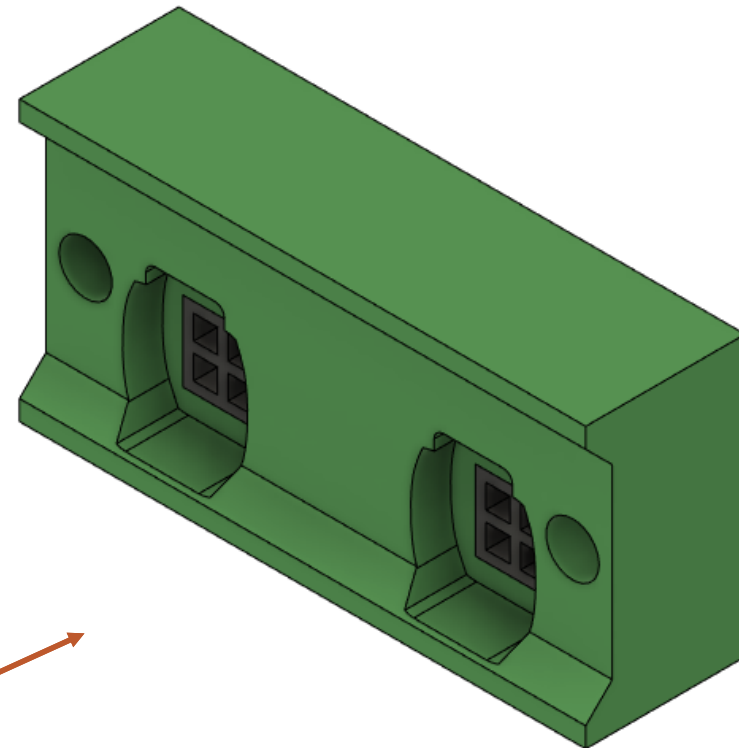
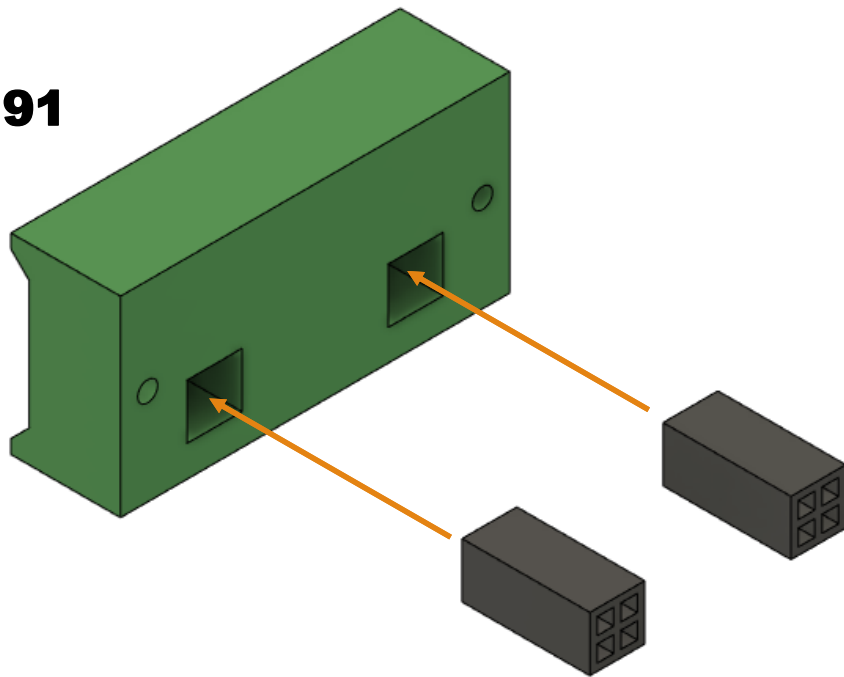


Vodiče osadíte DUPONT dutinkou a zasuňte do DUPONT konektoru 2x2 pin.  
Udělejte si systém aby jste stále věděli, kde a kam každý vodič vede.



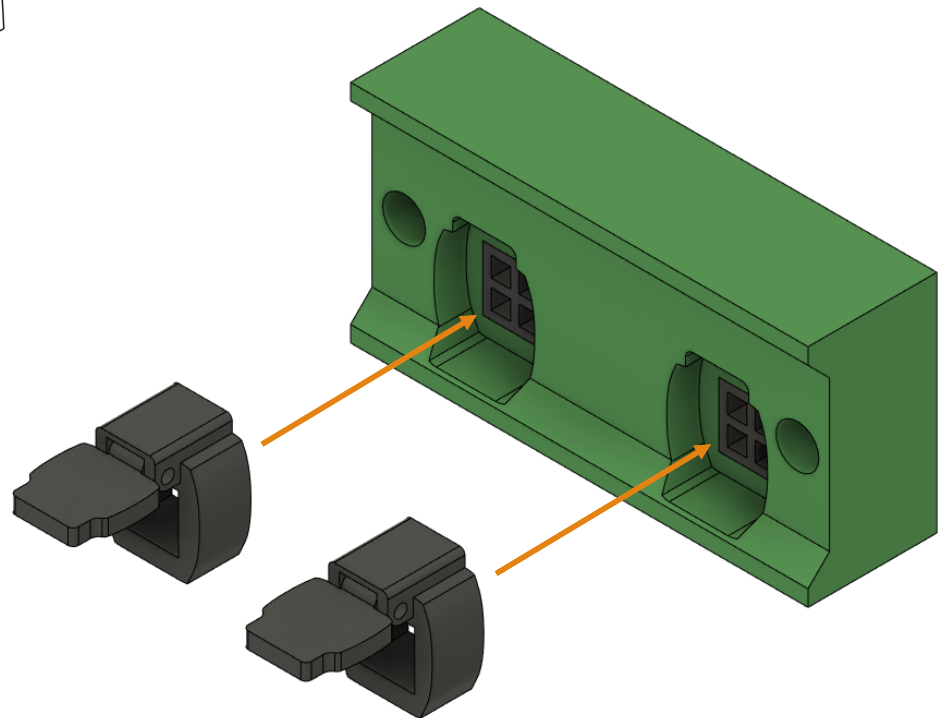
# Body\_2

91

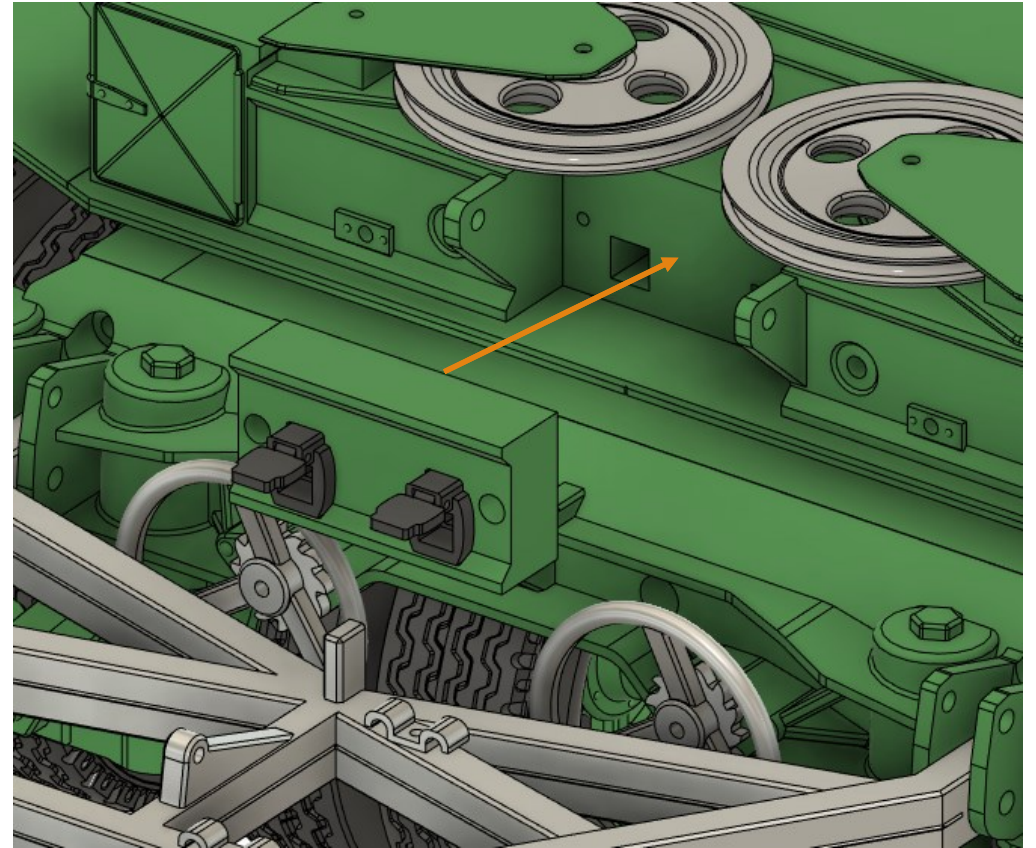


DUPONT konektor 2x2 pin  
zasuňte jak je znázorněno a zajistěte lepidlem.

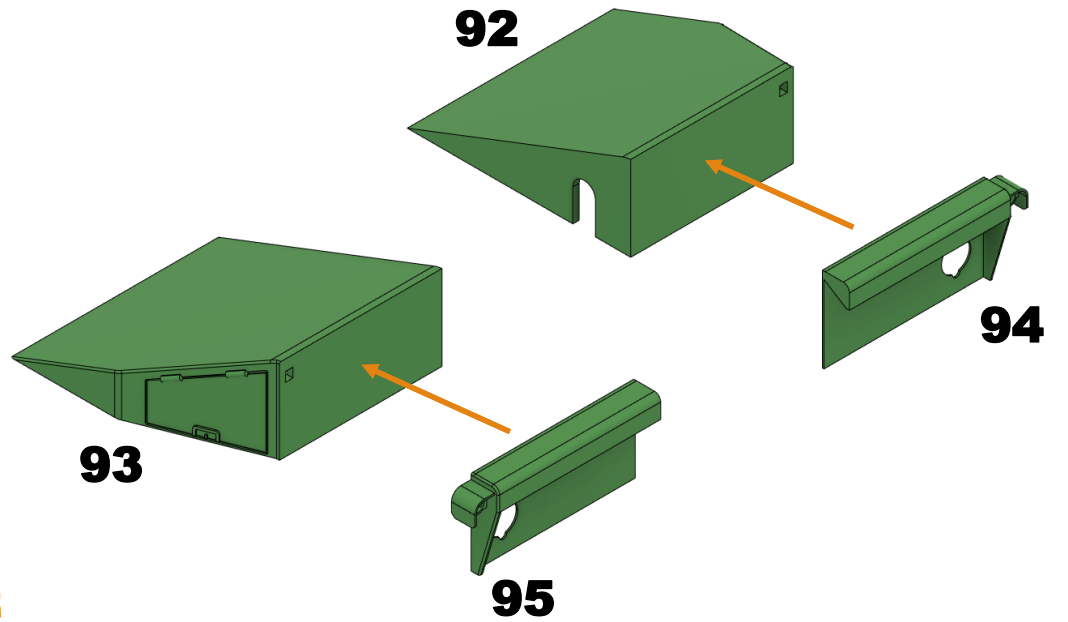
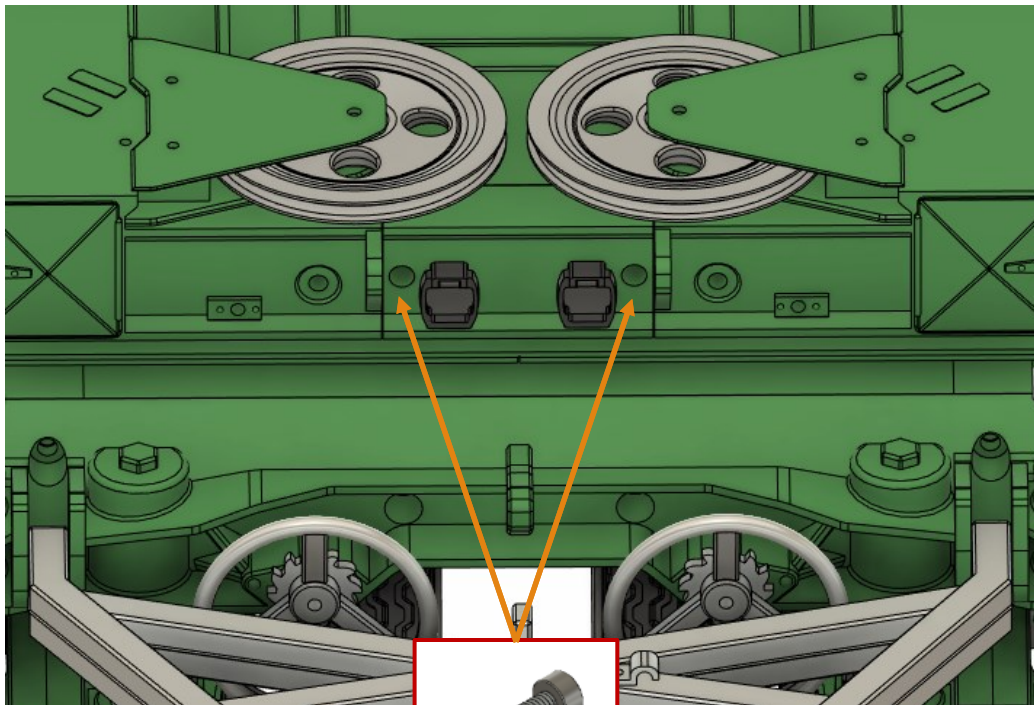
# Body\_2



Lepte opatrně tak, aby lepidlo nezateklo do konektorů



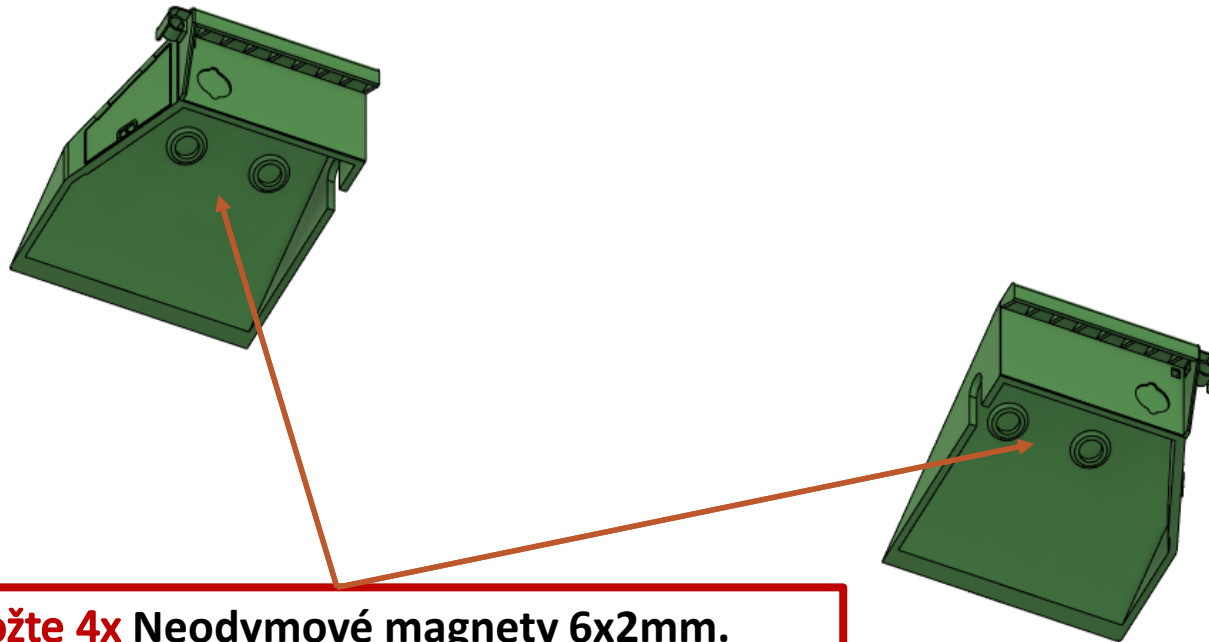
# Body\_2





# Body\_2

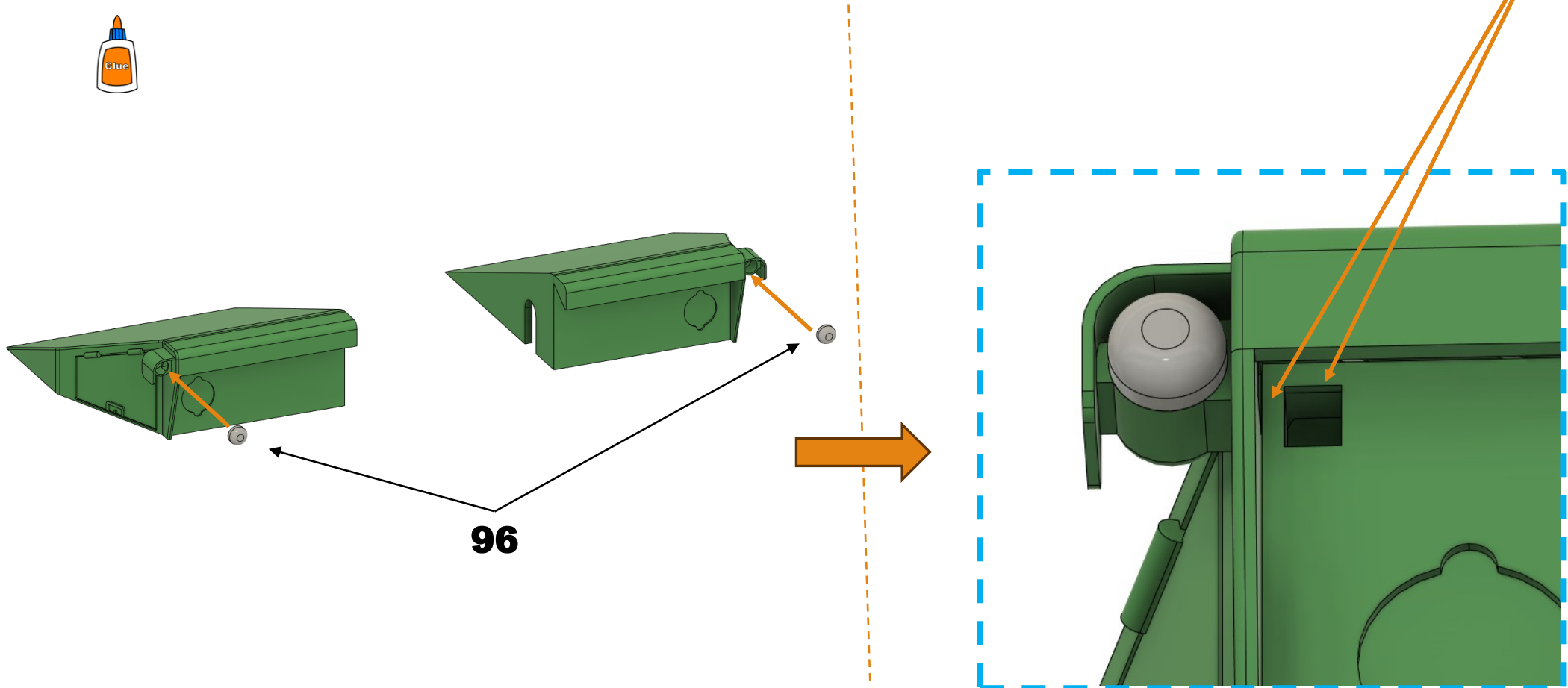
---



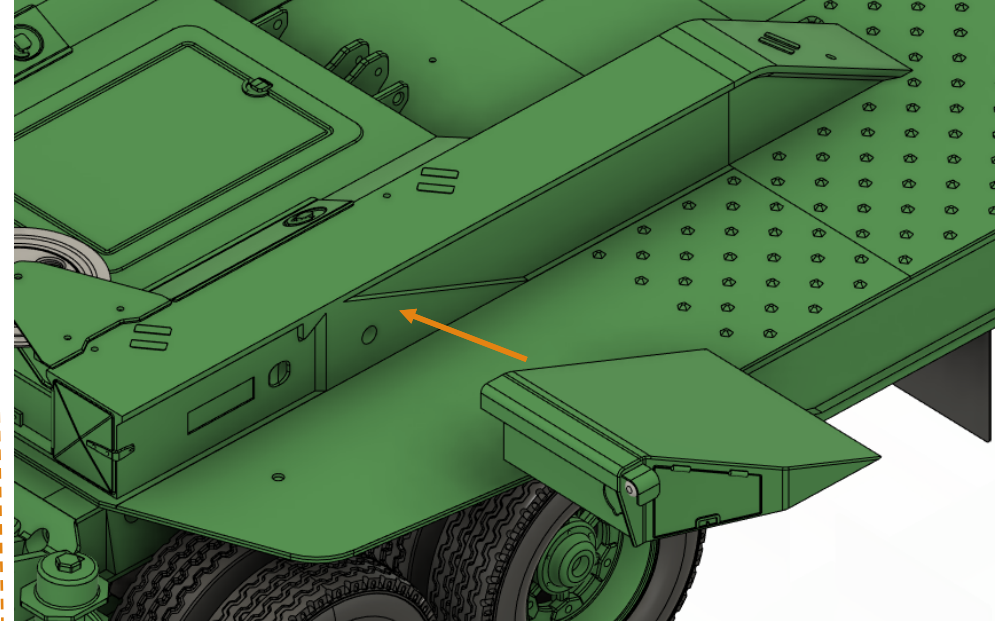
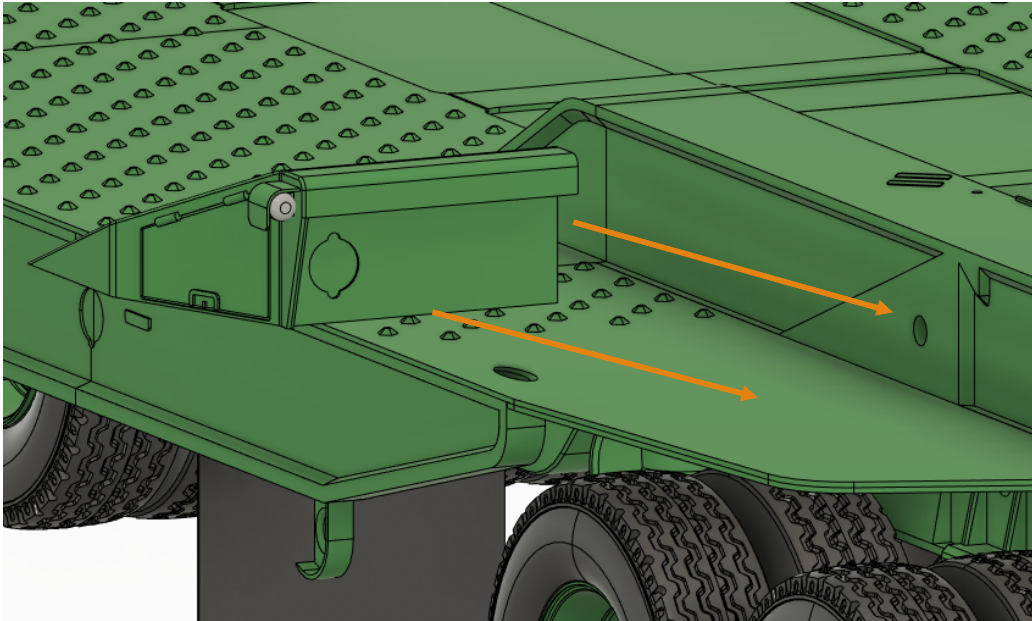
**Vložte 4x Neodymové magnety 6x2mm.  
Magnety přilepte.  
Před lepením zdrsňte lepenou plochu magnetu.**

# Body\_2

Místo dílů 96 lze vložit LED bílá teplá.  
Nožičky od LED je potřeba naohýbat a prostrčit je připraveným otvorem.  
Poté lze k LED připájet vodiče.

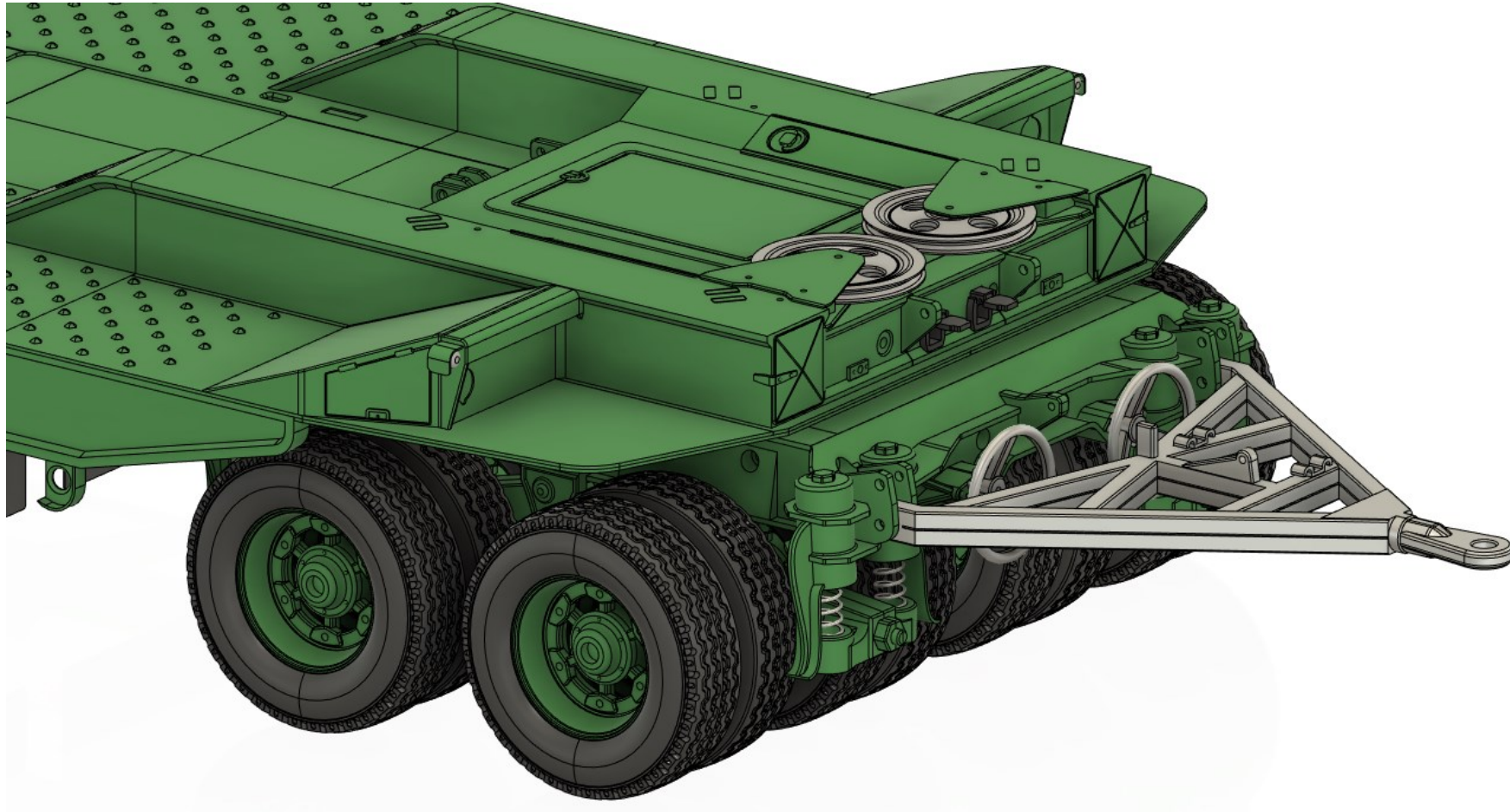


# Body\_2



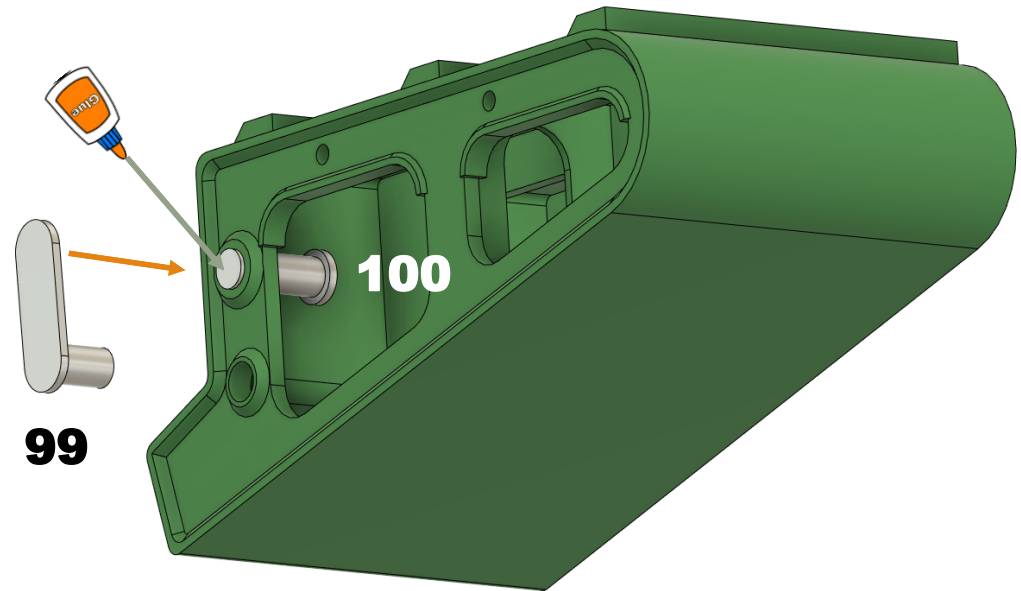
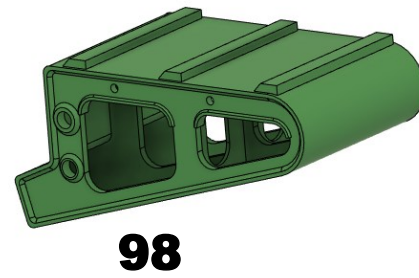
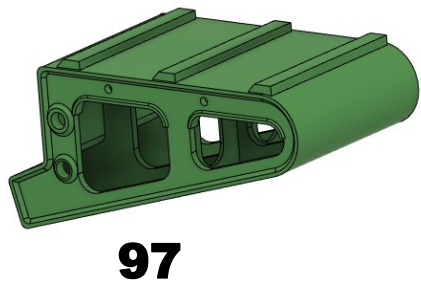
# Body\_2

---

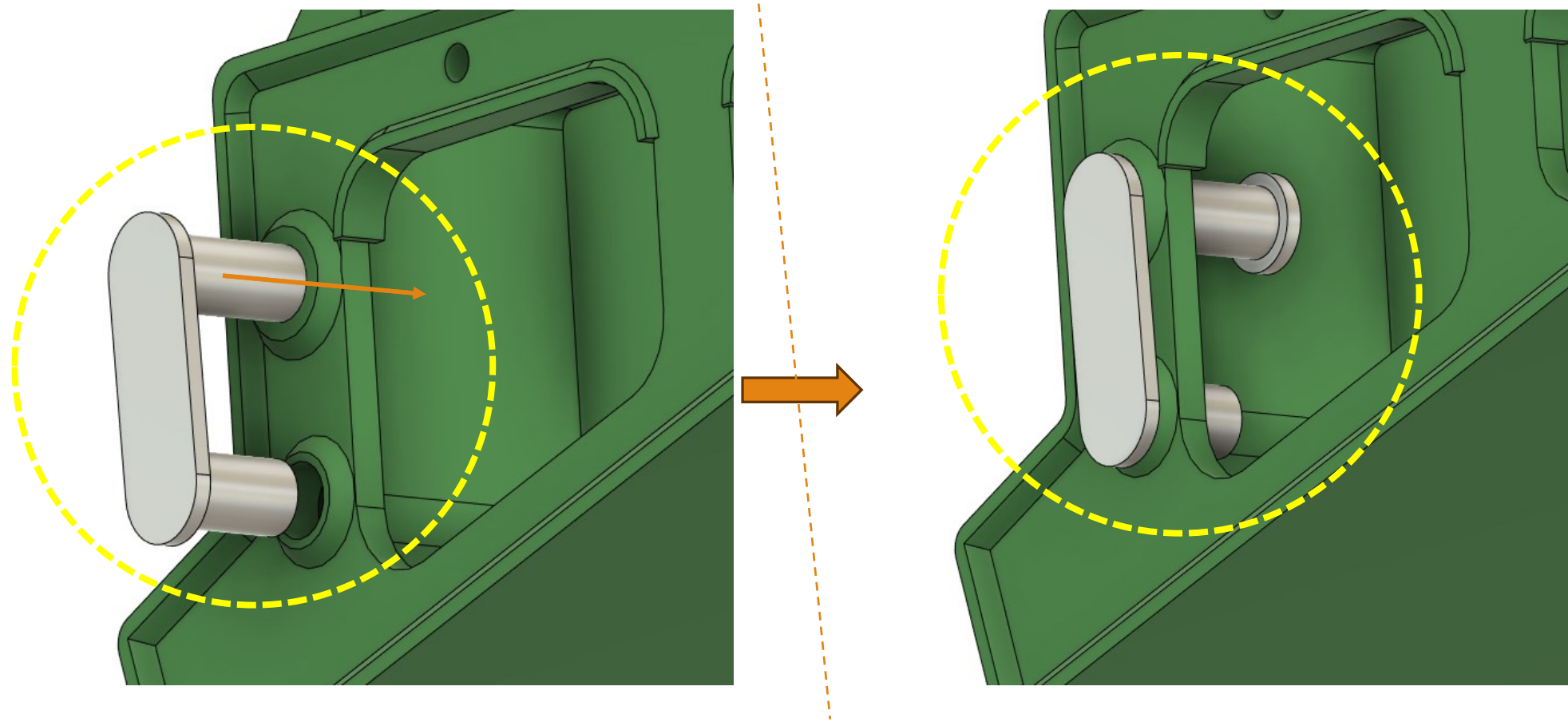


# Body\_2

---

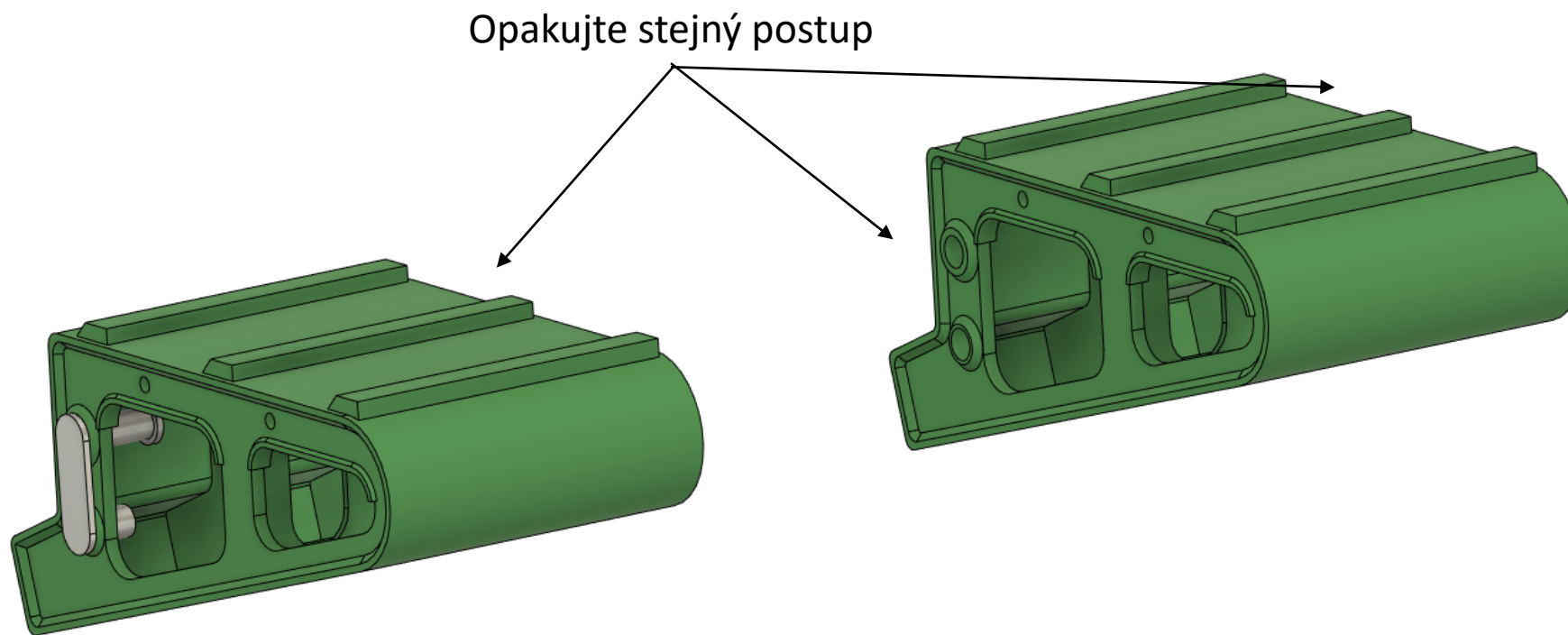


# Body\_2



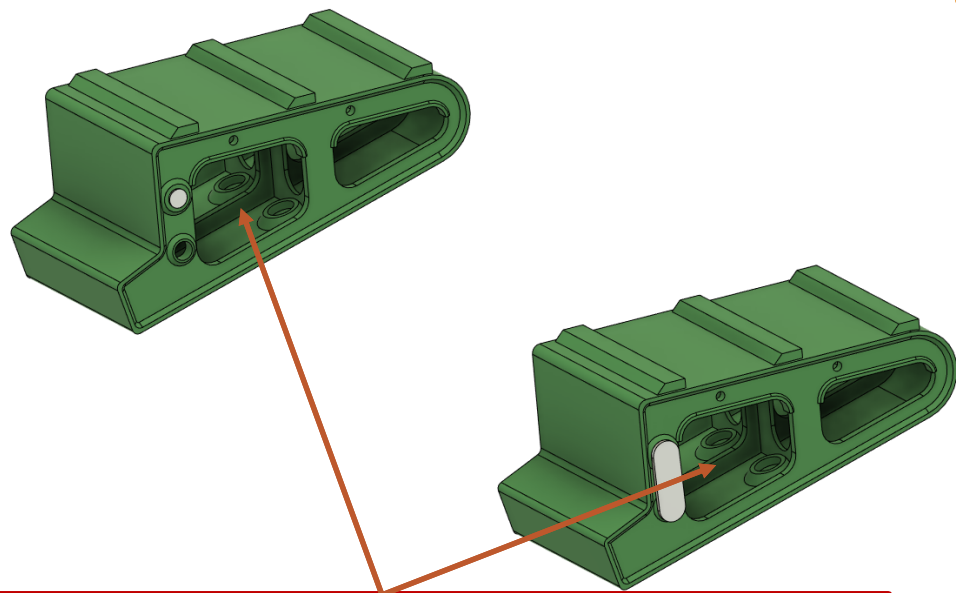
# Body\_2

---

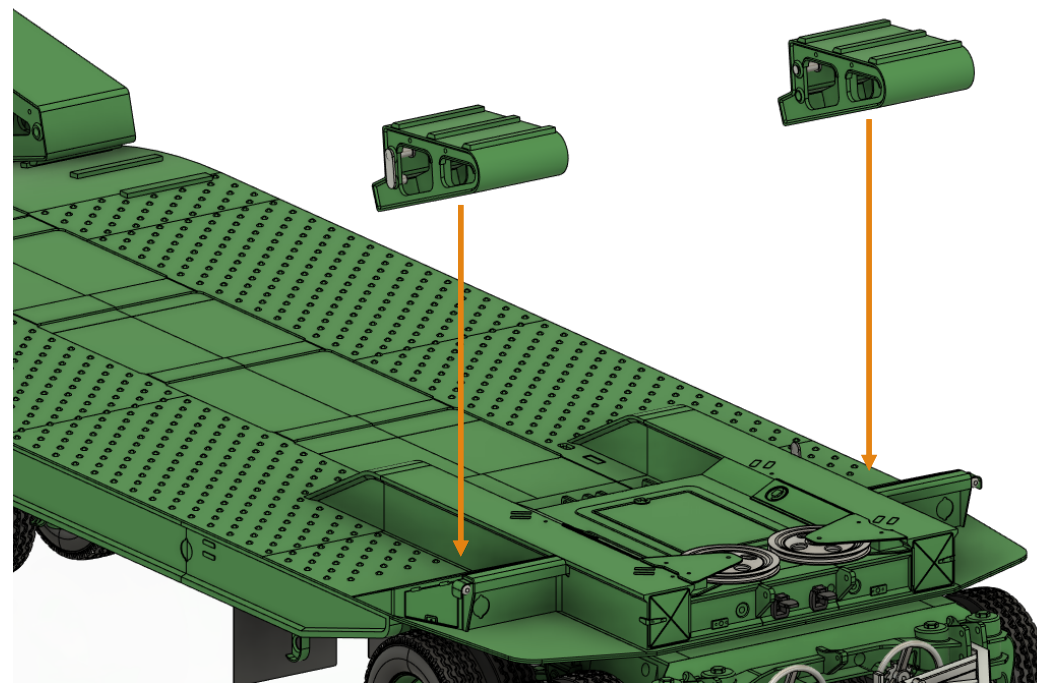


# Body\_2

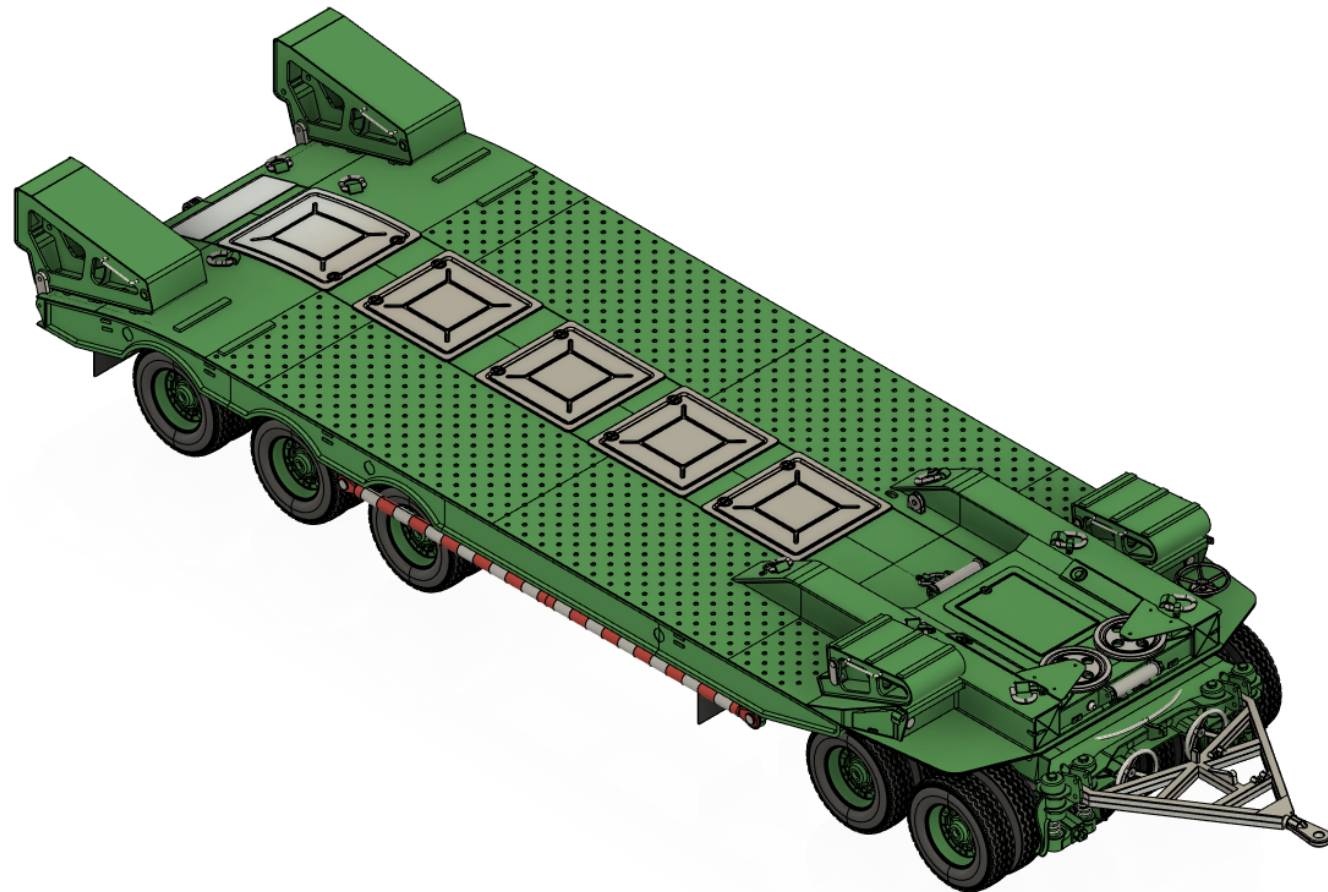
Pozor na polaritu magnetů.  
Magnety se vzájemně musí přitahovat, díky tomu budou držet nájezdy na svém místě  
A půjde je kdykoliv sejmout.



**Vložte 4x Neodymové magnety 6x2mm.  
Magnety přilepte.  
Před lepením zdrsňte lepenou plochu magnetu.**

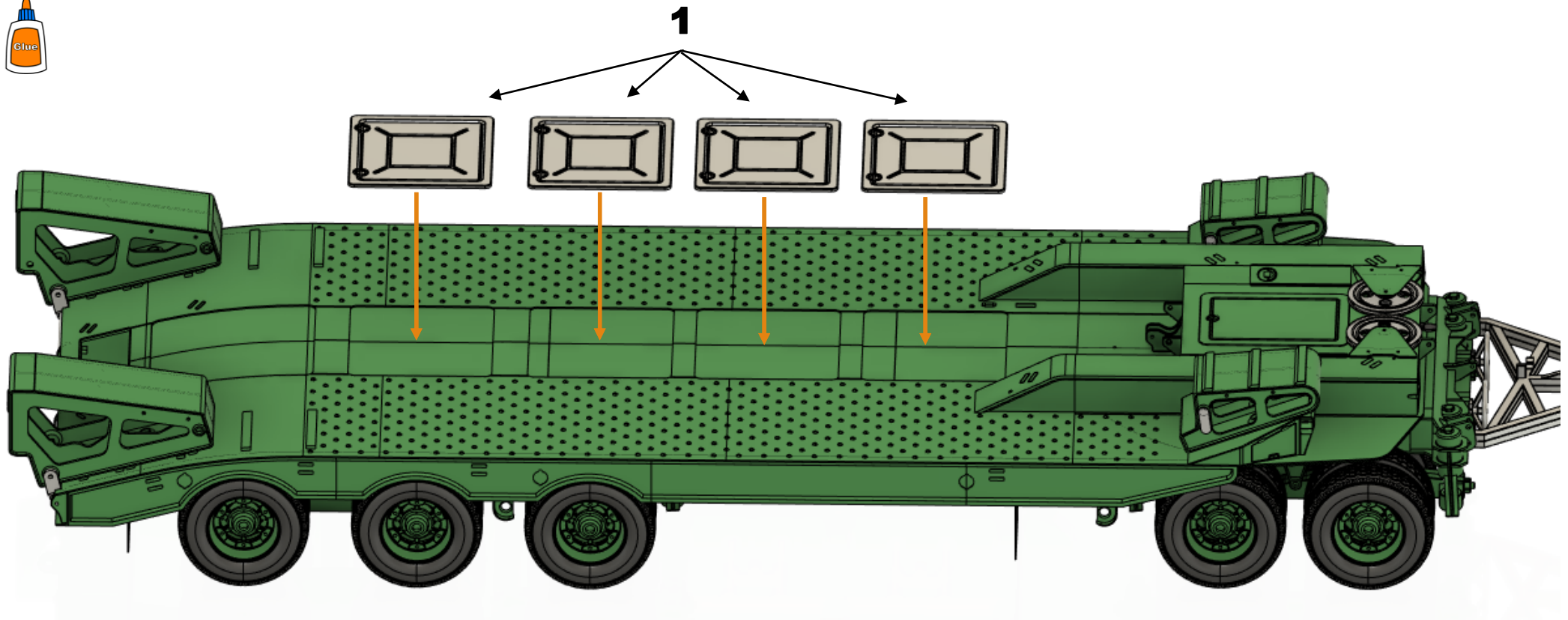




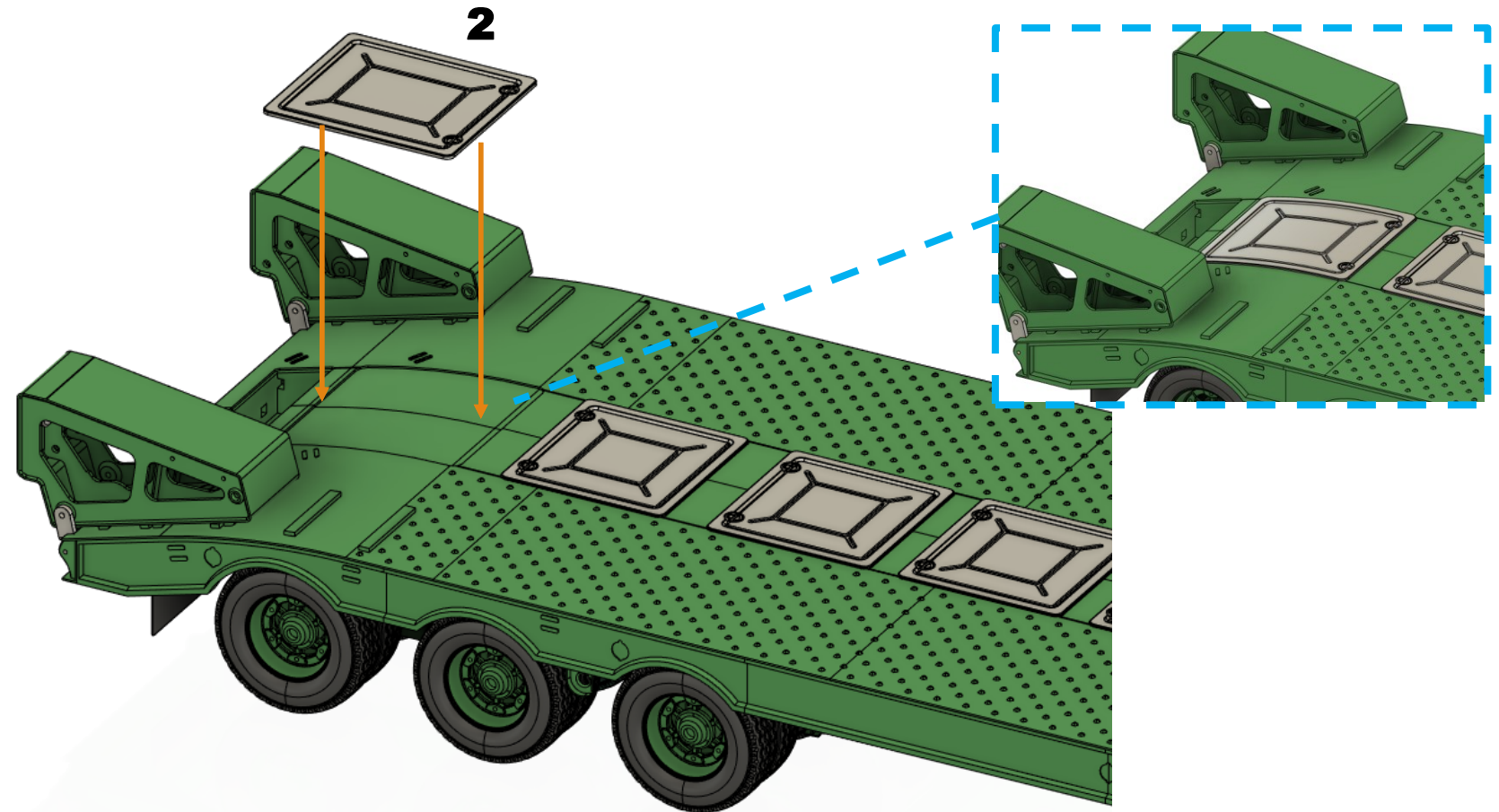


# Accessories

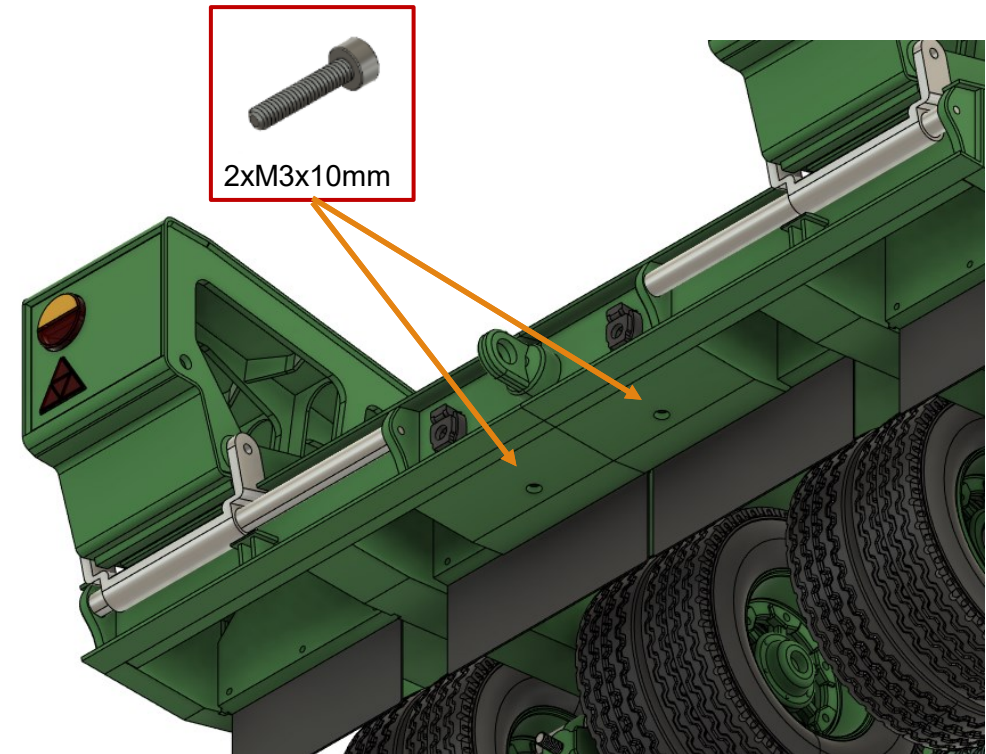
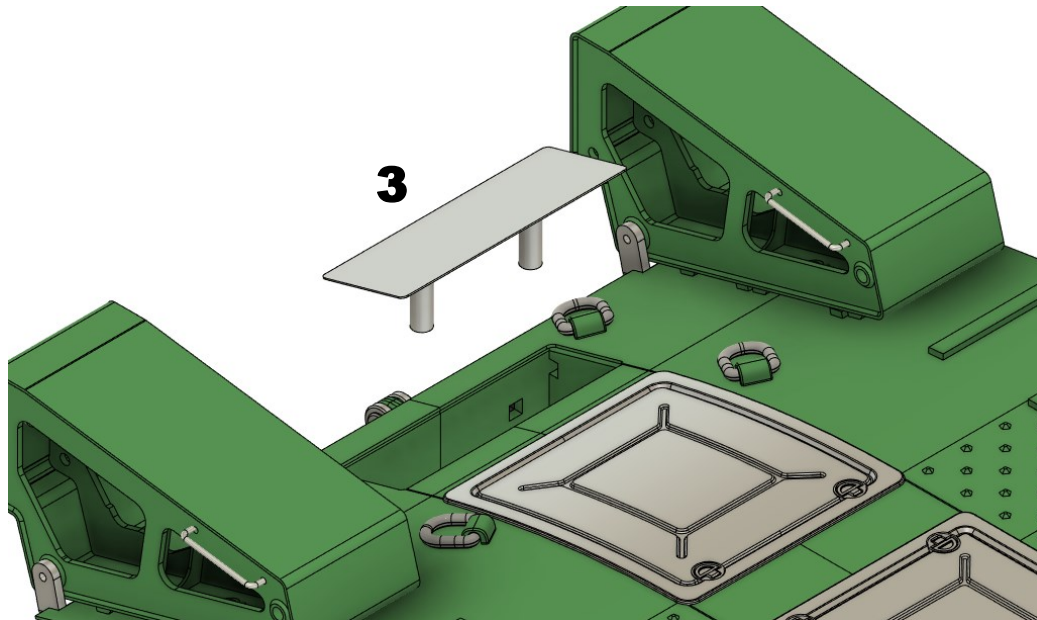
# Accessories



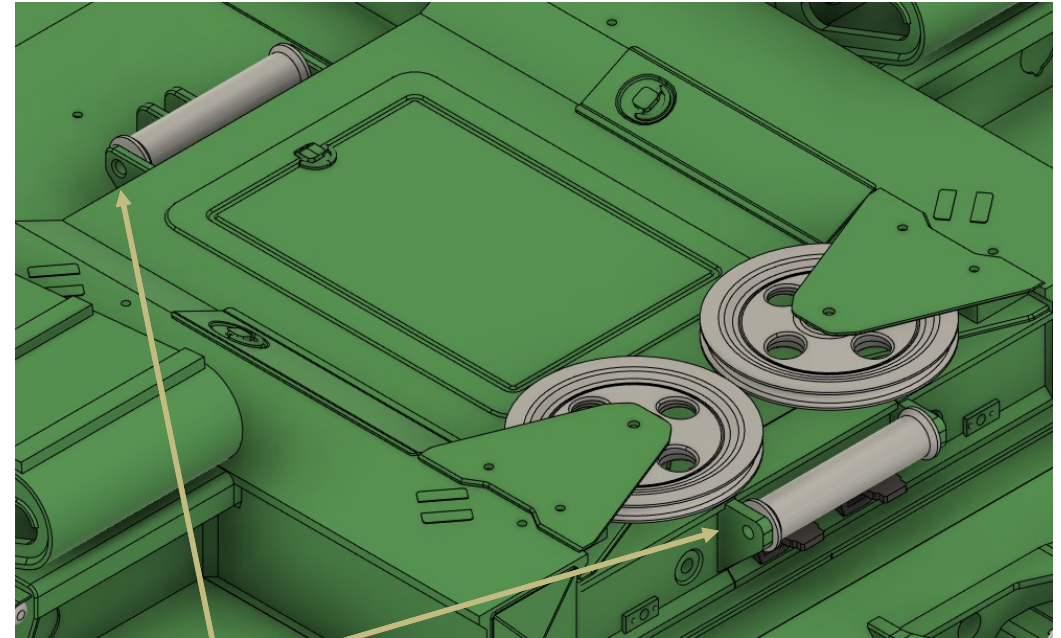
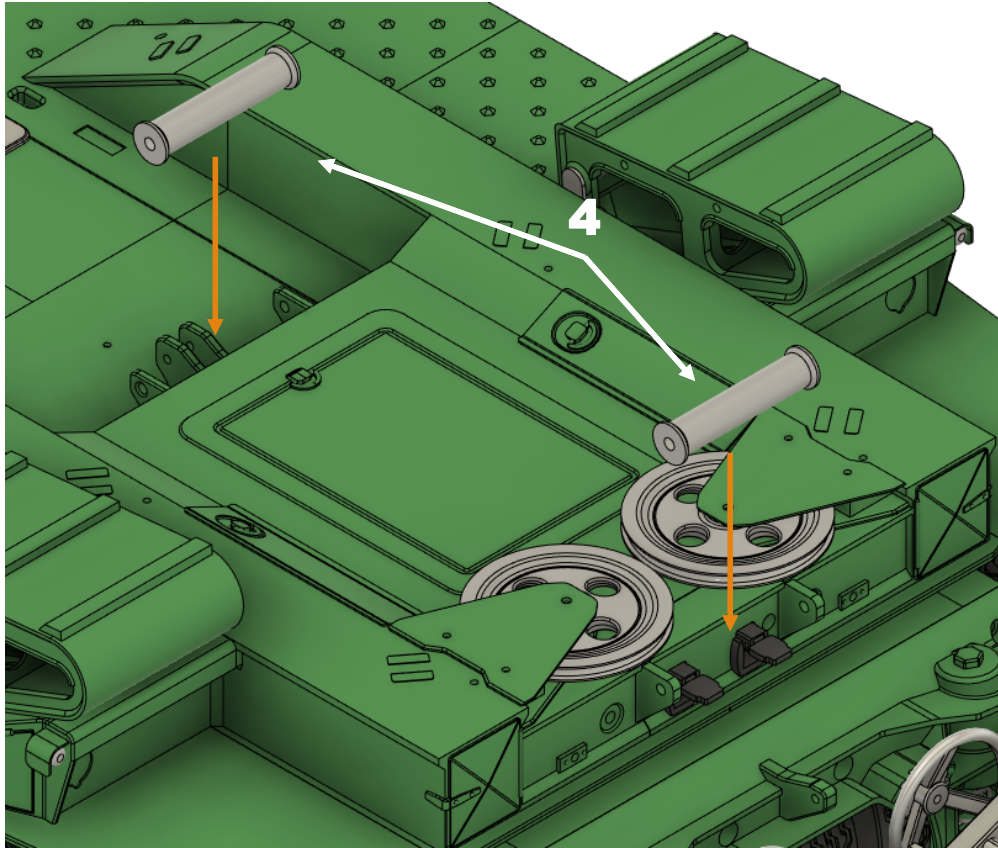
# Accessories



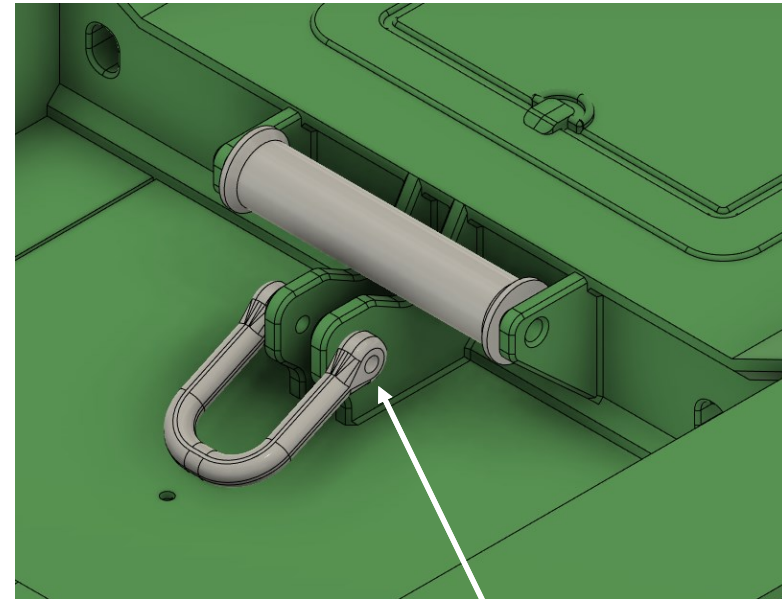
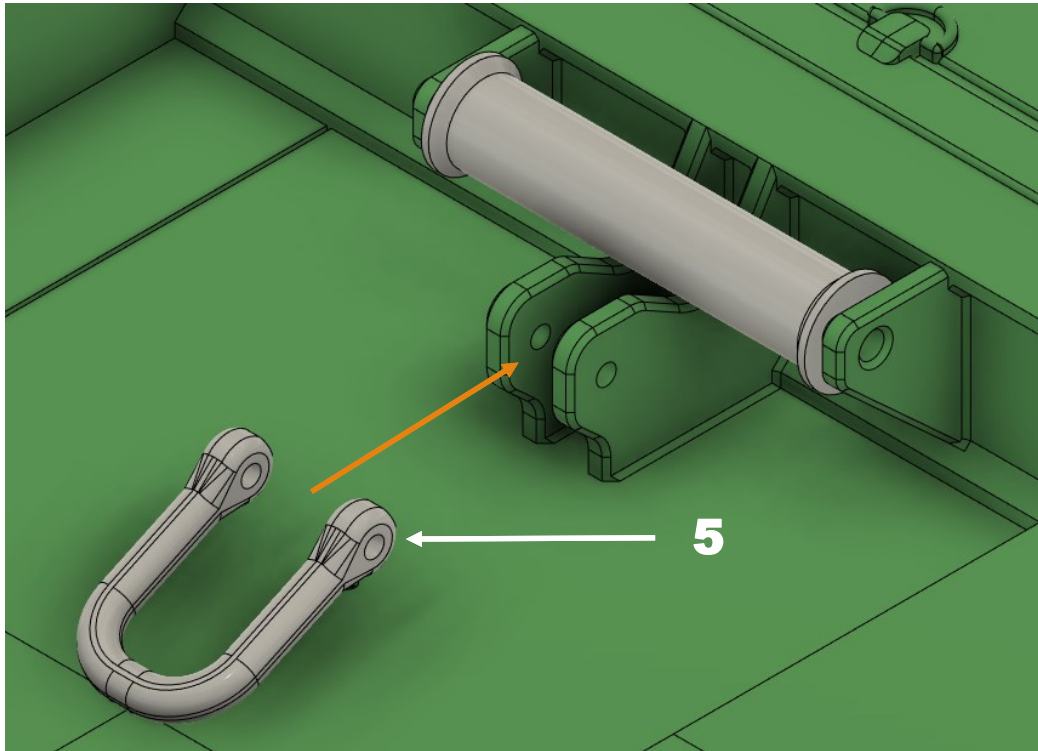
# Accessories



# Accessories



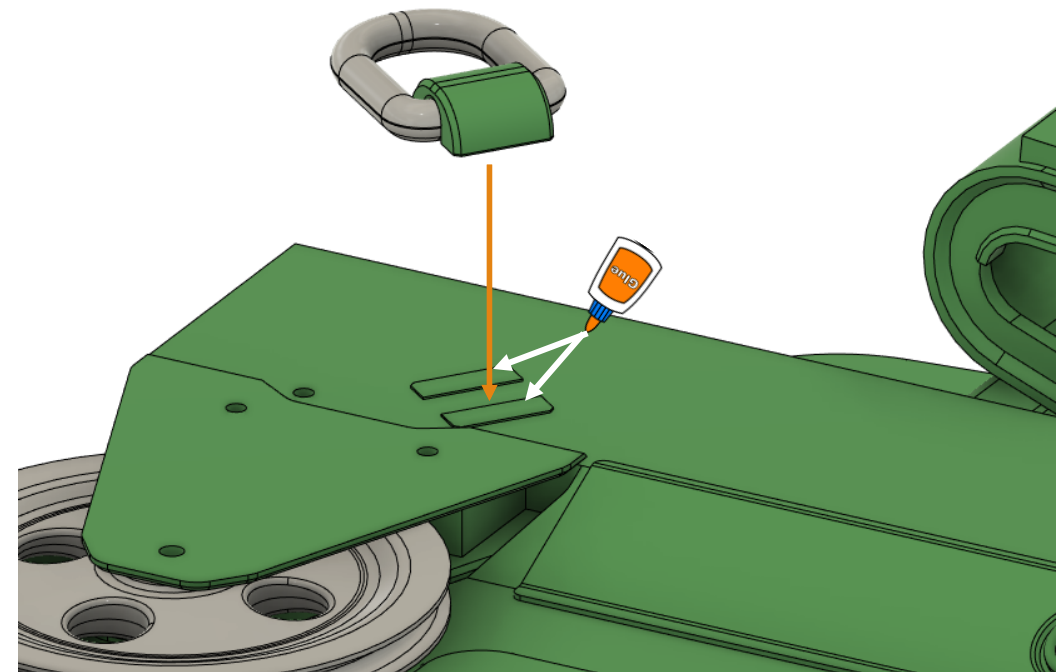
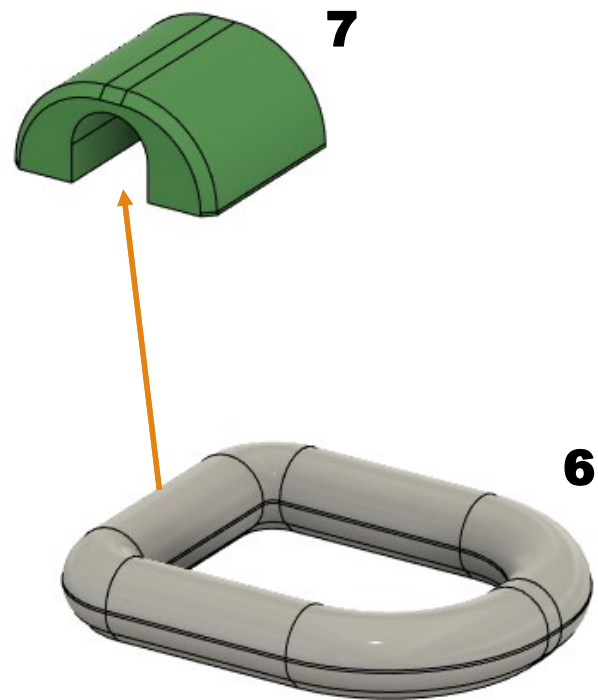
# Accessories



Mosazný drát 2x17mm.  
Před vypadnutím zajistěte lepidlem

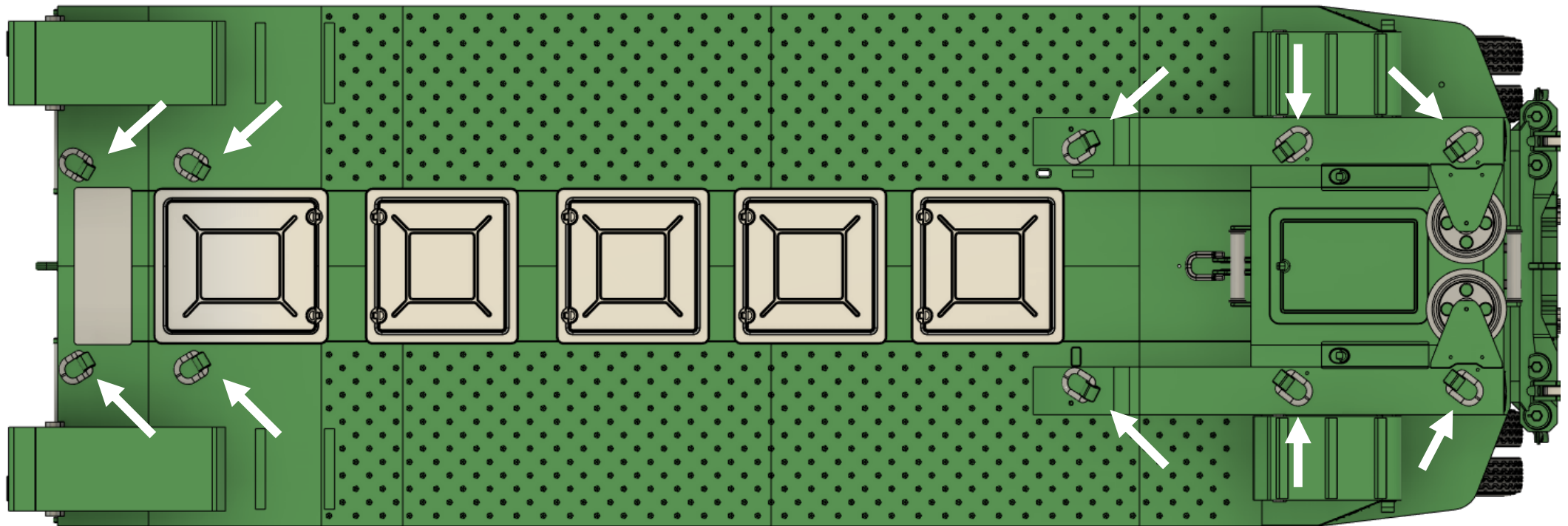
# Accessories

---



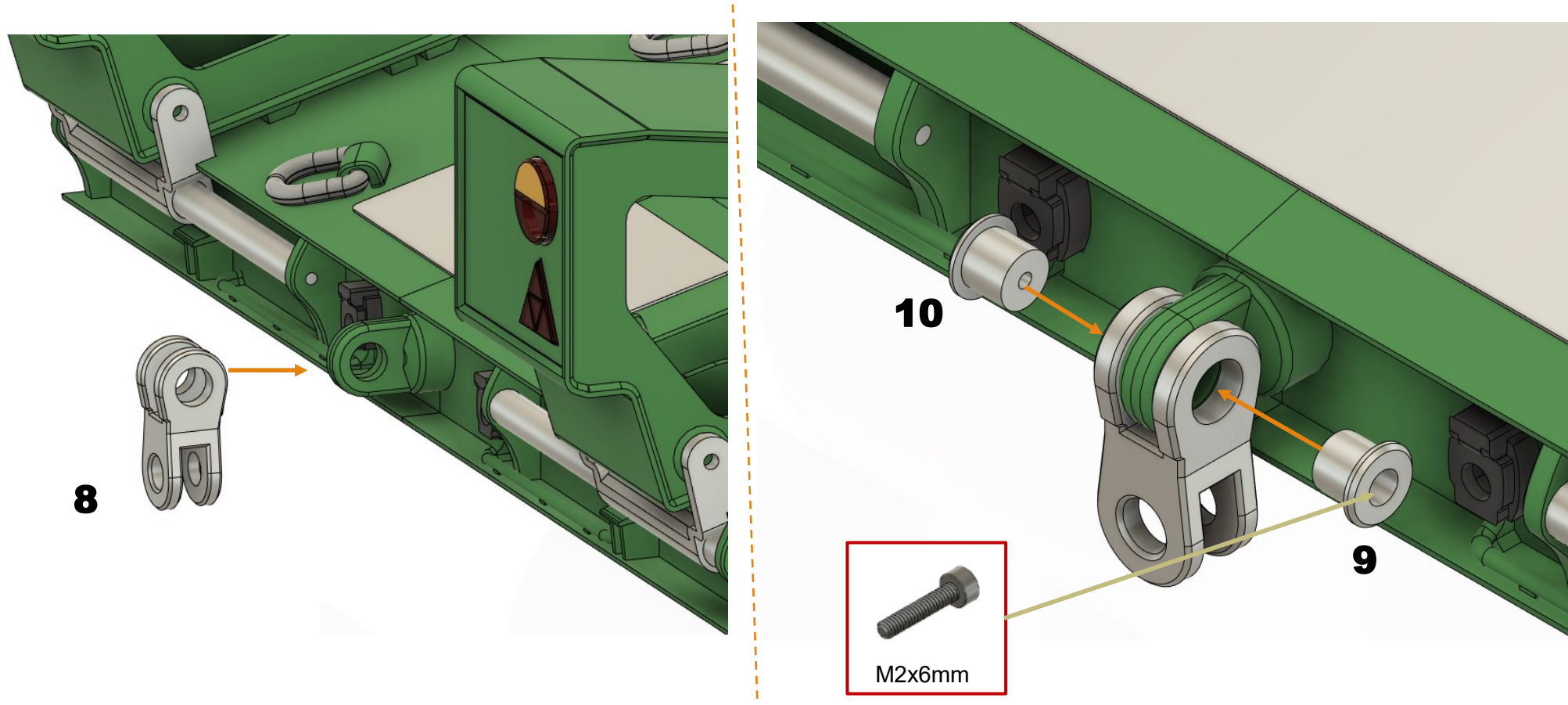
# Accessories

---

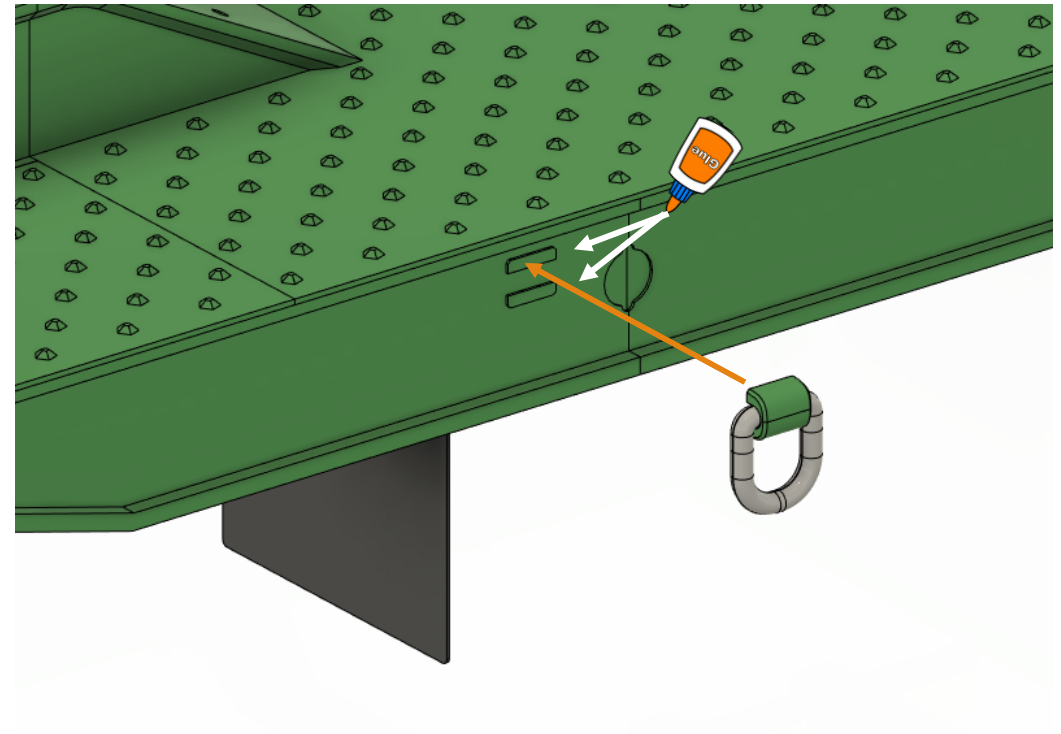
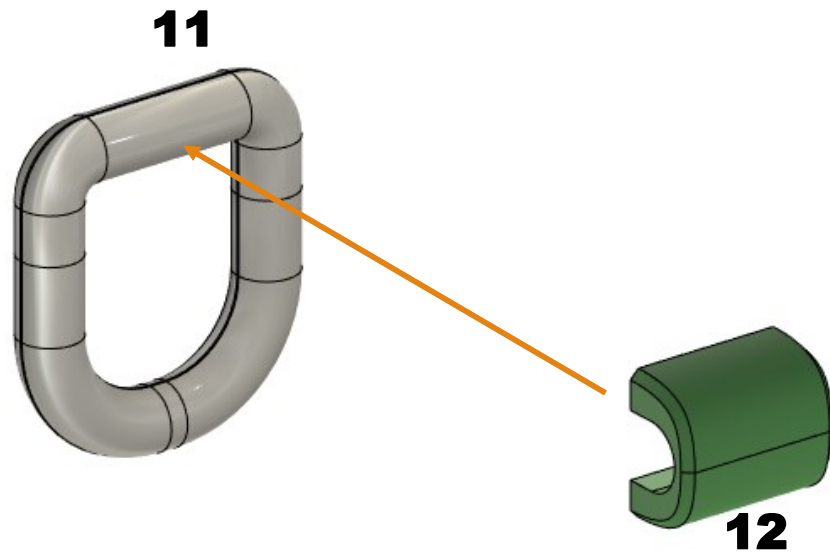




# Accessories

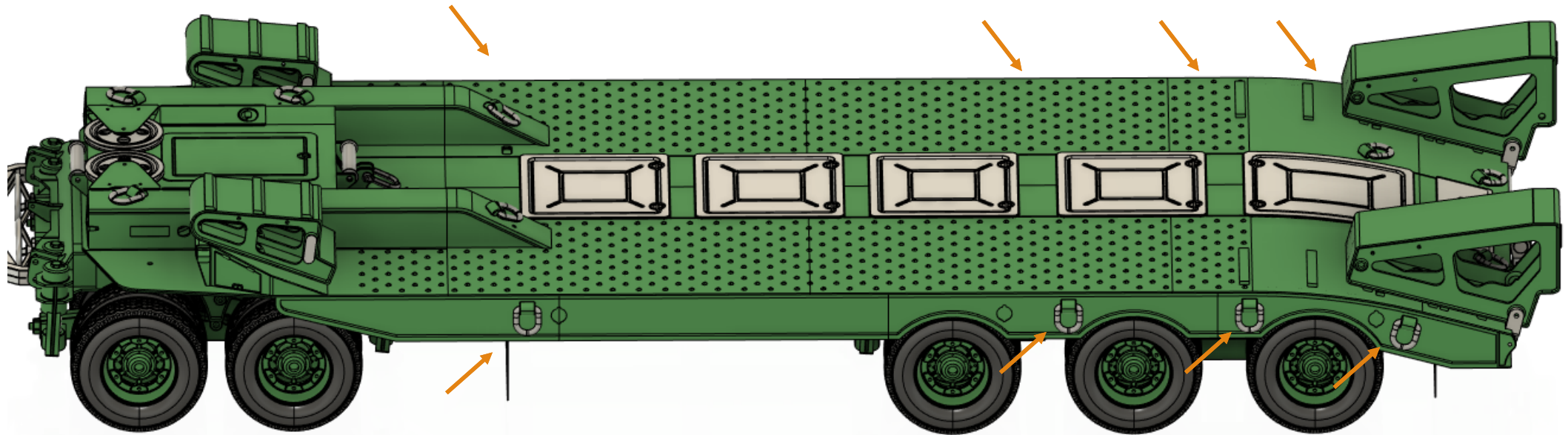


# Accessories



# Accessories

---

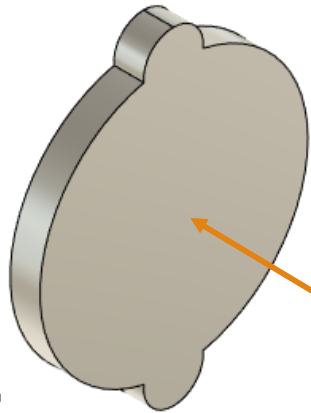


# Accessories

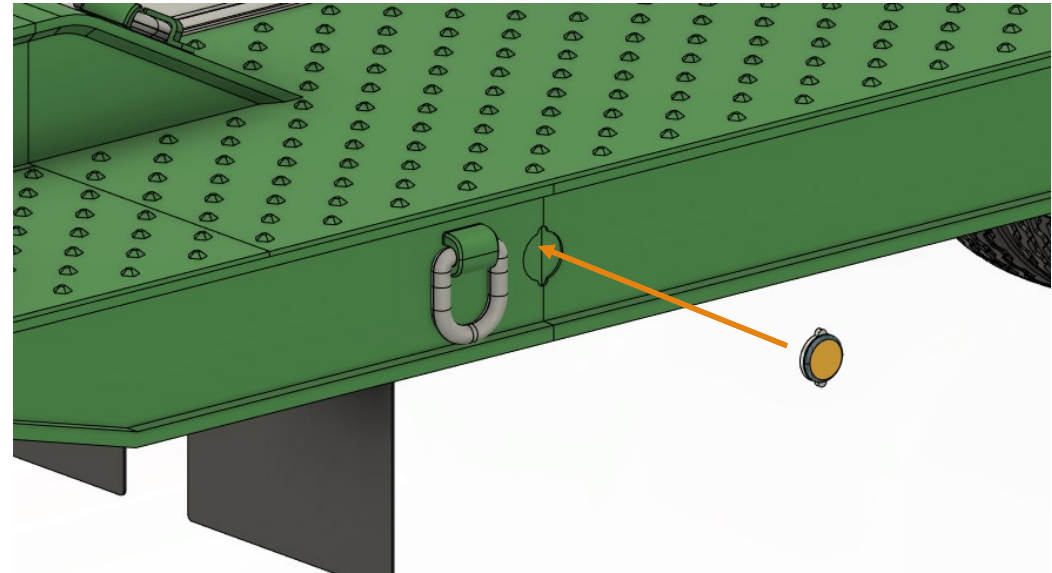
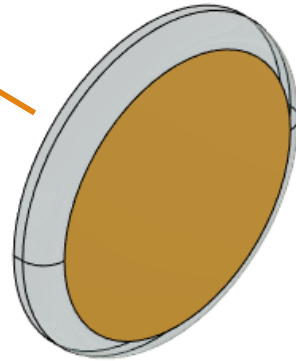


Doporučuji díly 87 tisknout z bílého filamentu

**14**

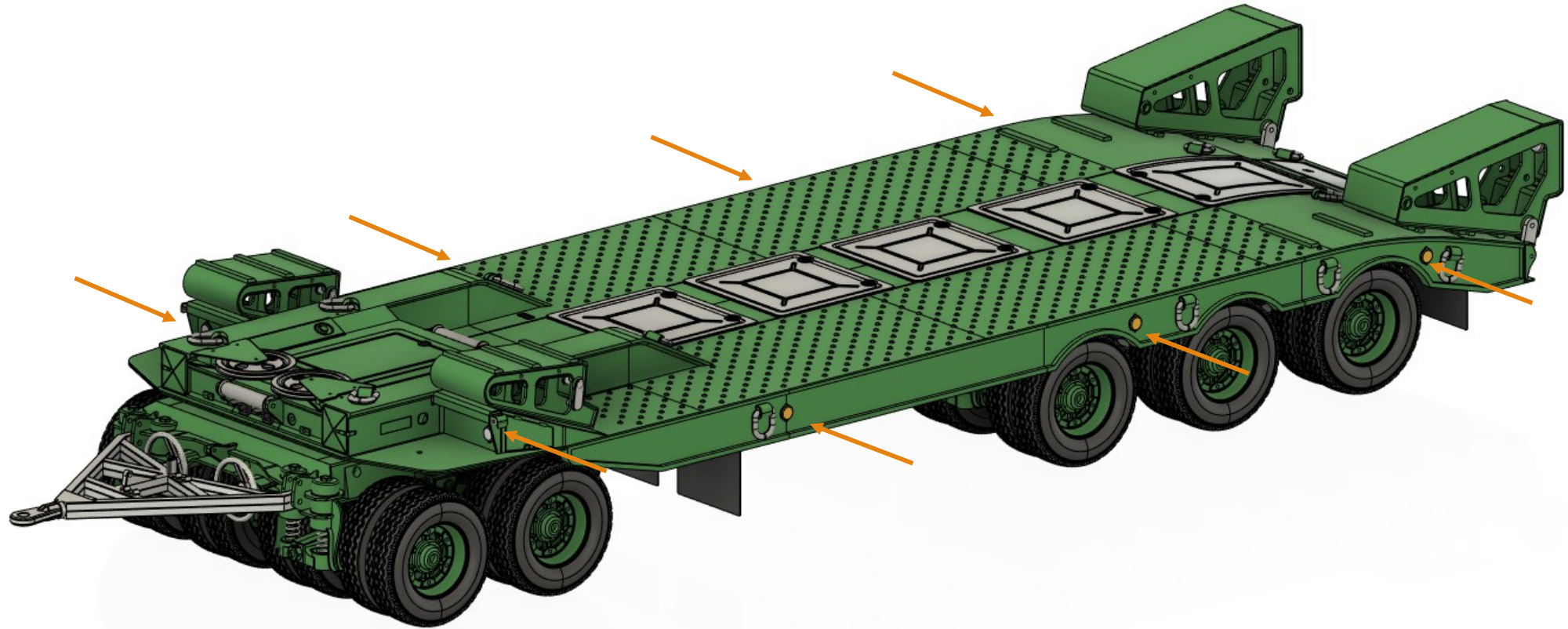


**13**

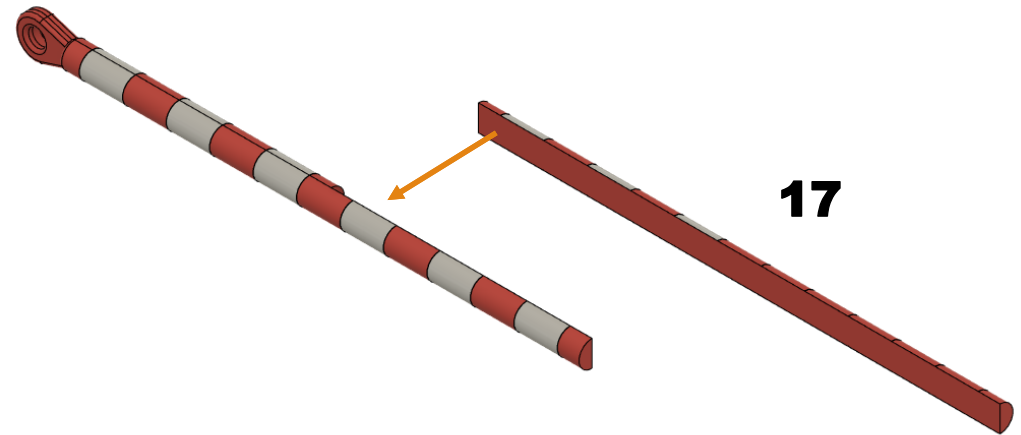
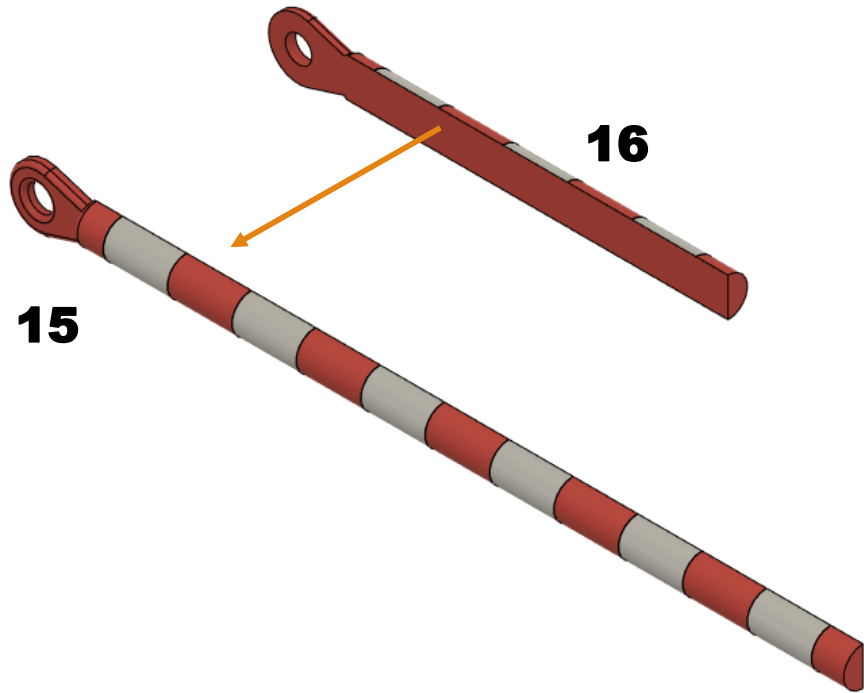


# Accessories

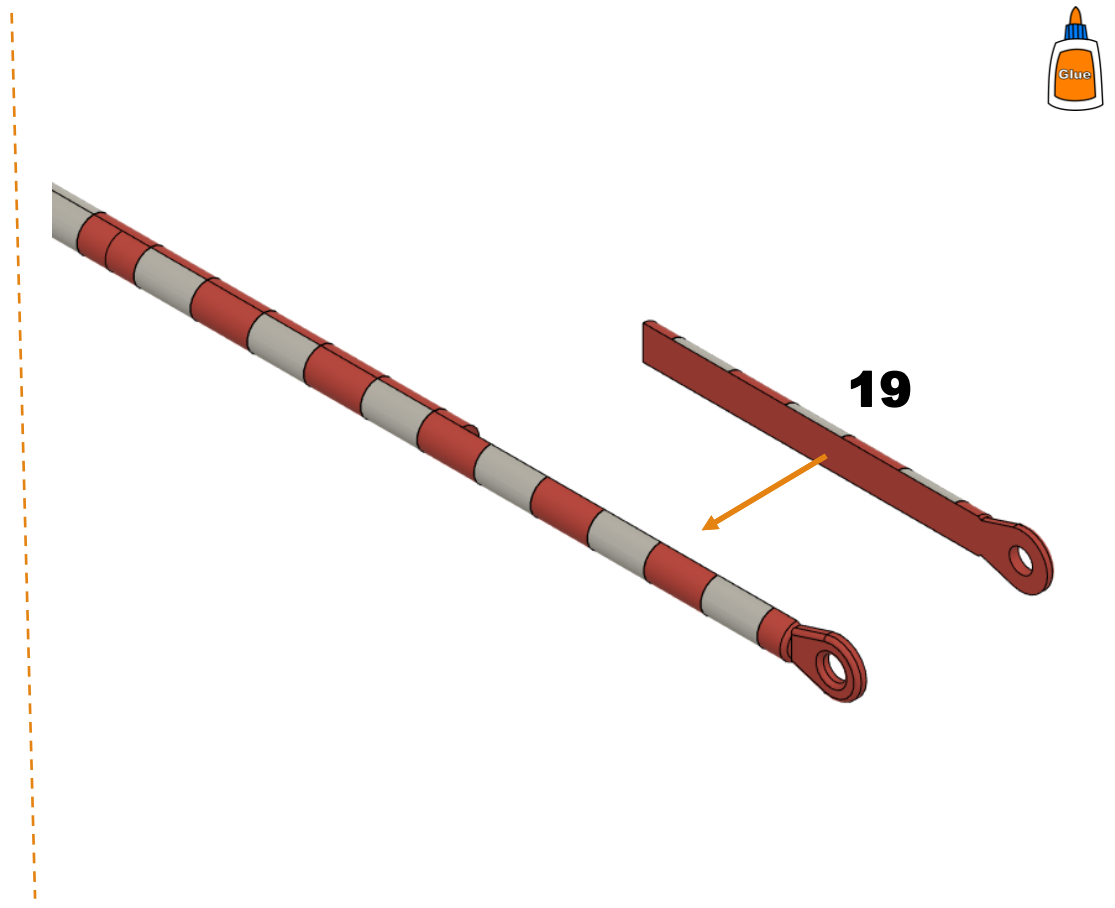
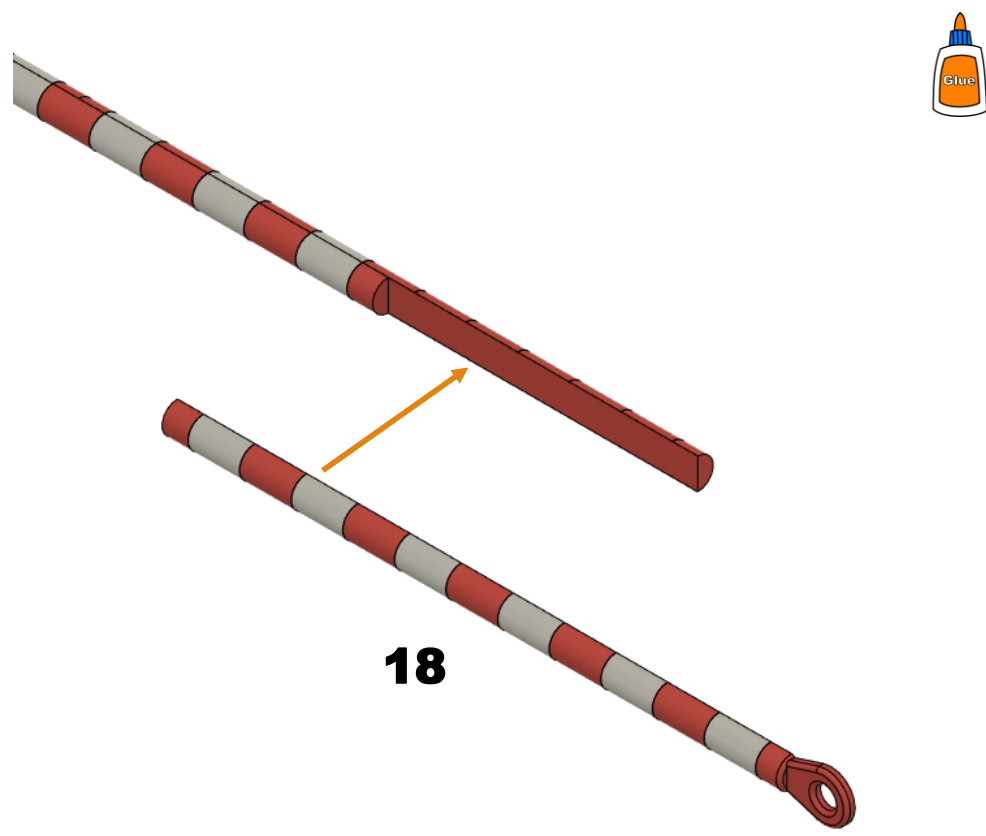
---



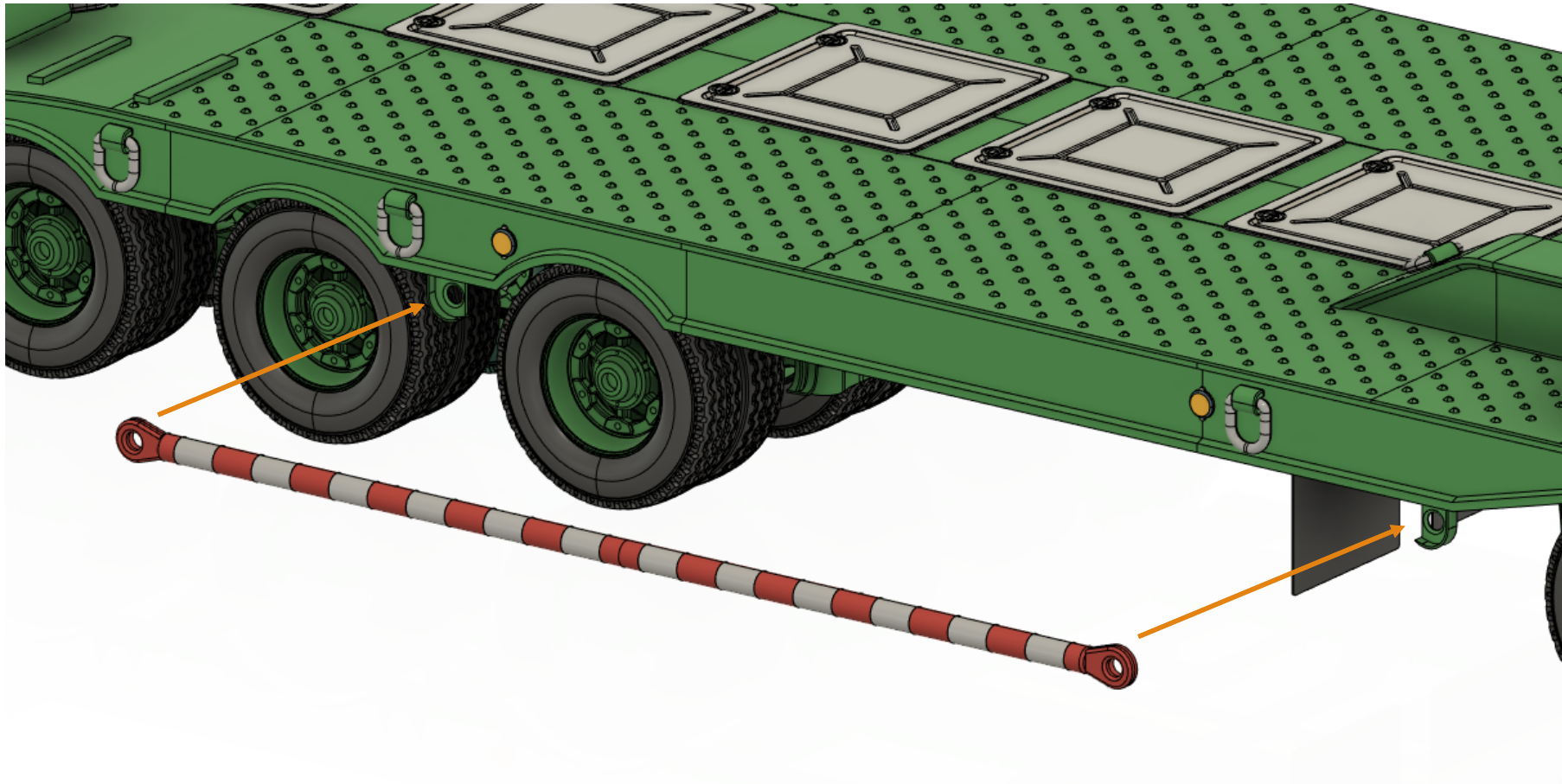
# Accessories



# Accessories

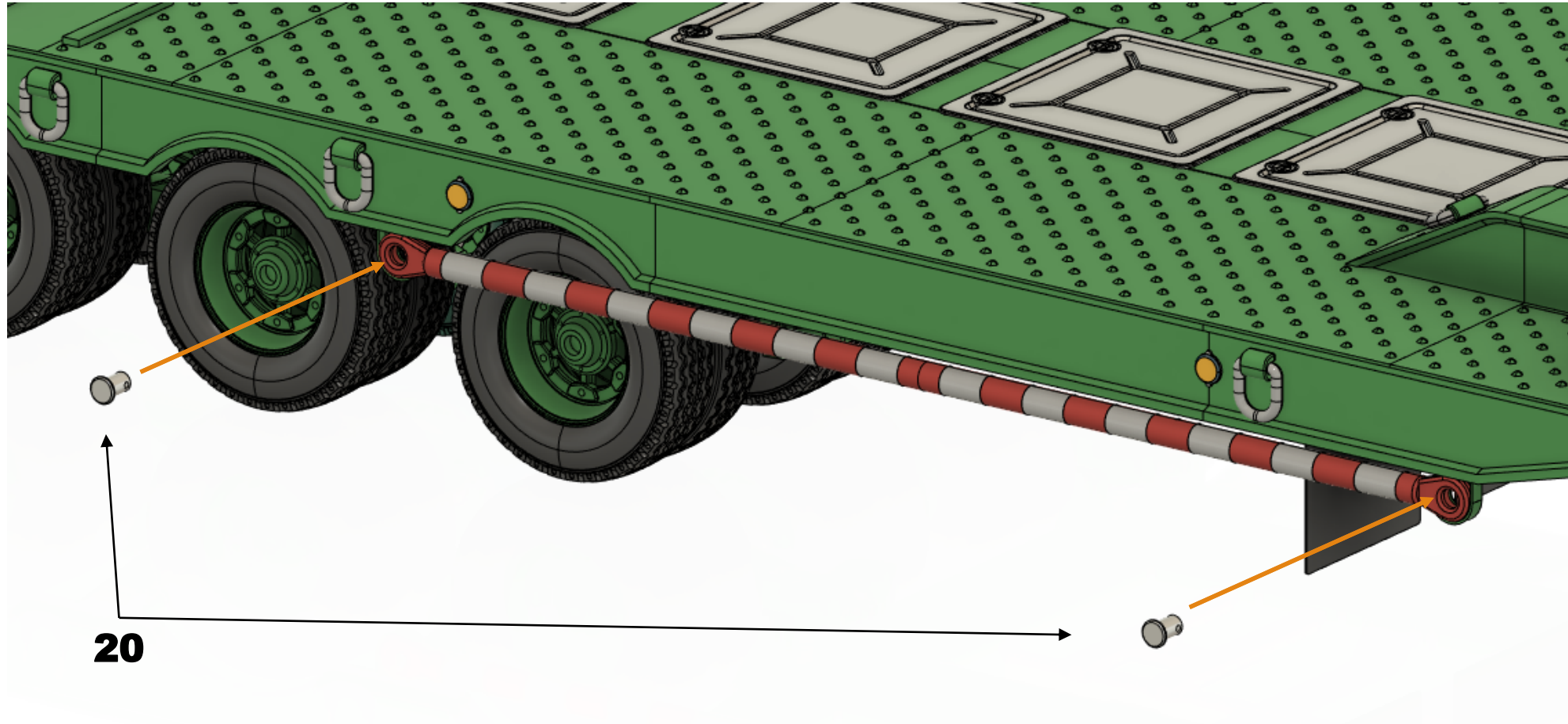


# Accessories



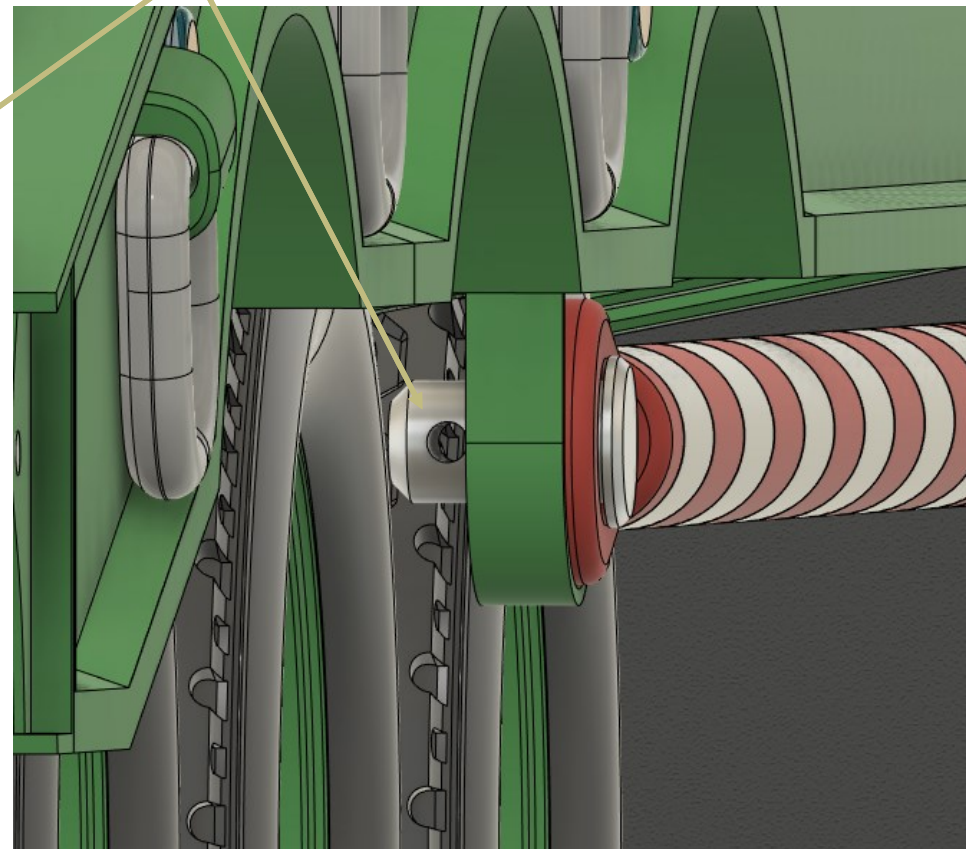
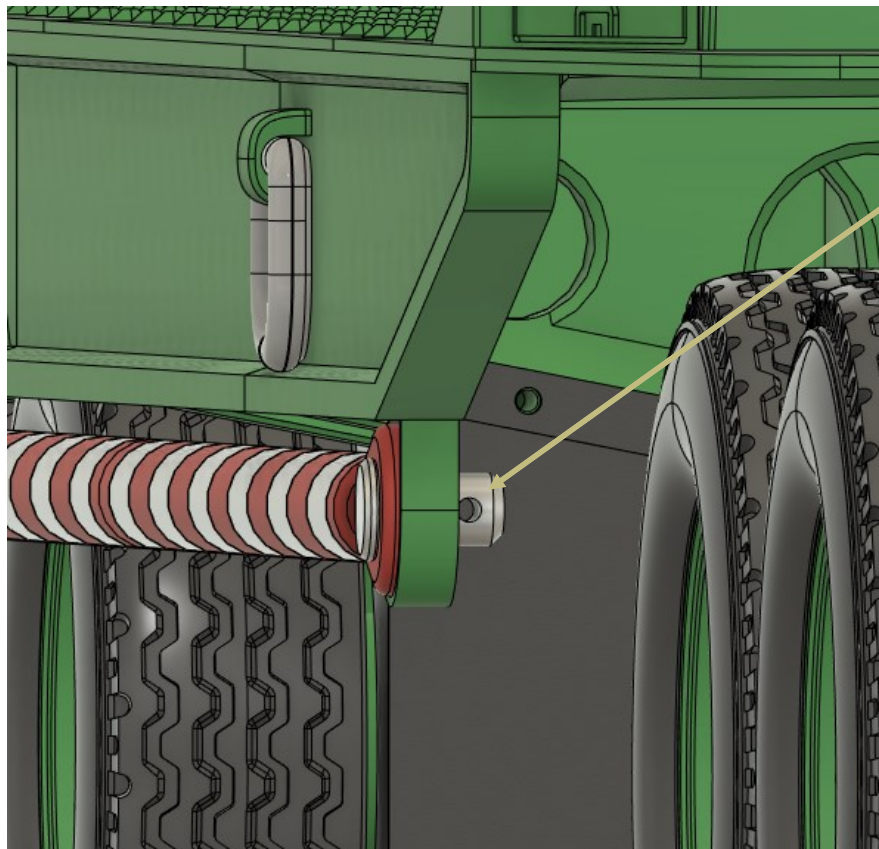


# Accessories



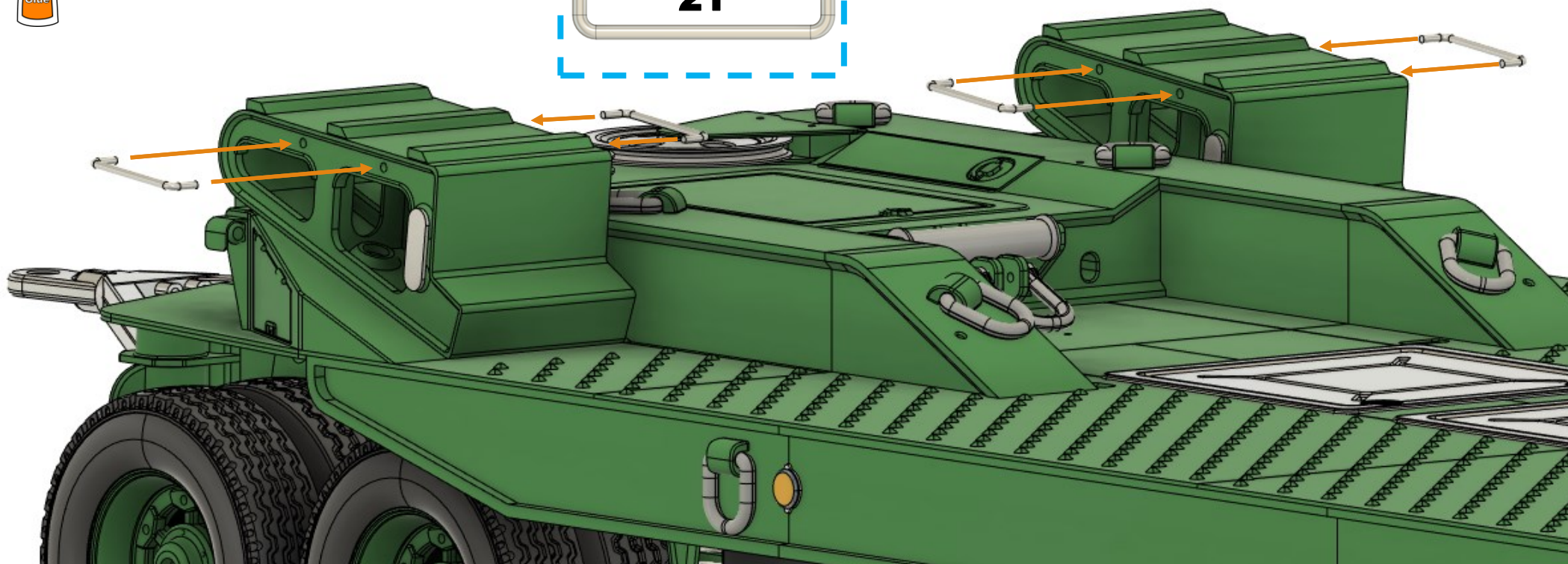
# Accessories

Pomocí zapalovače zohýbejte kousek filamentu a zajistěte díly proti vypadnutí.



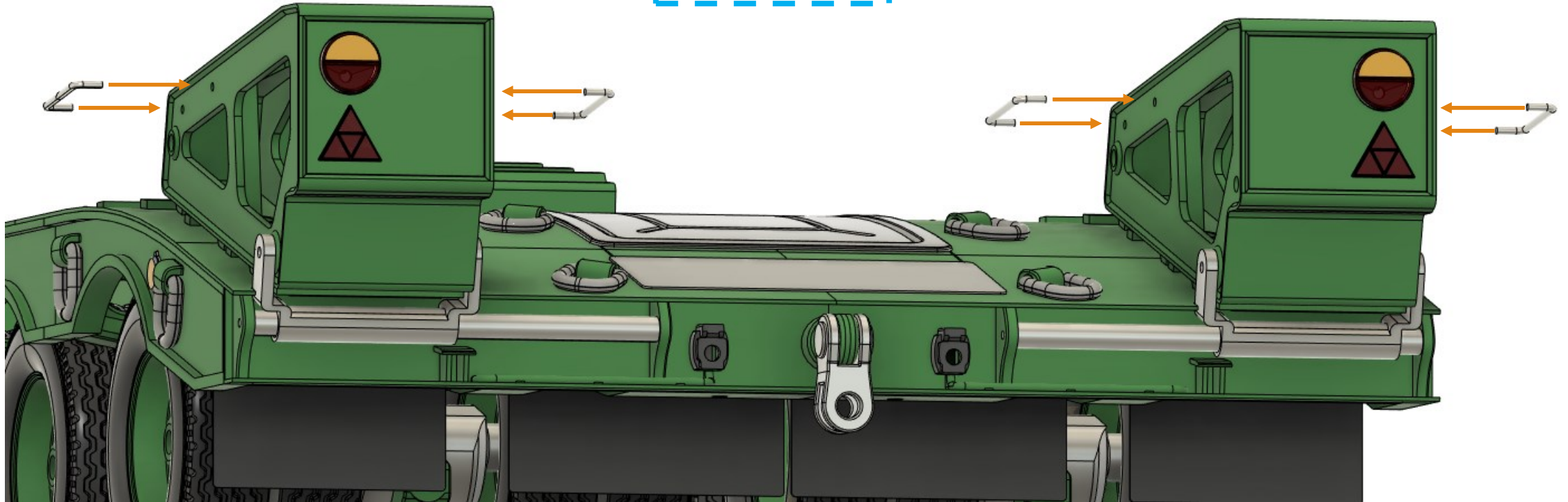
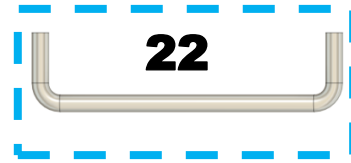
# Accessories

Z mosazného drátu 2mm vyrobte madla nájezdů.  
Díl 21 si můžete vytisknout jako předlohu.

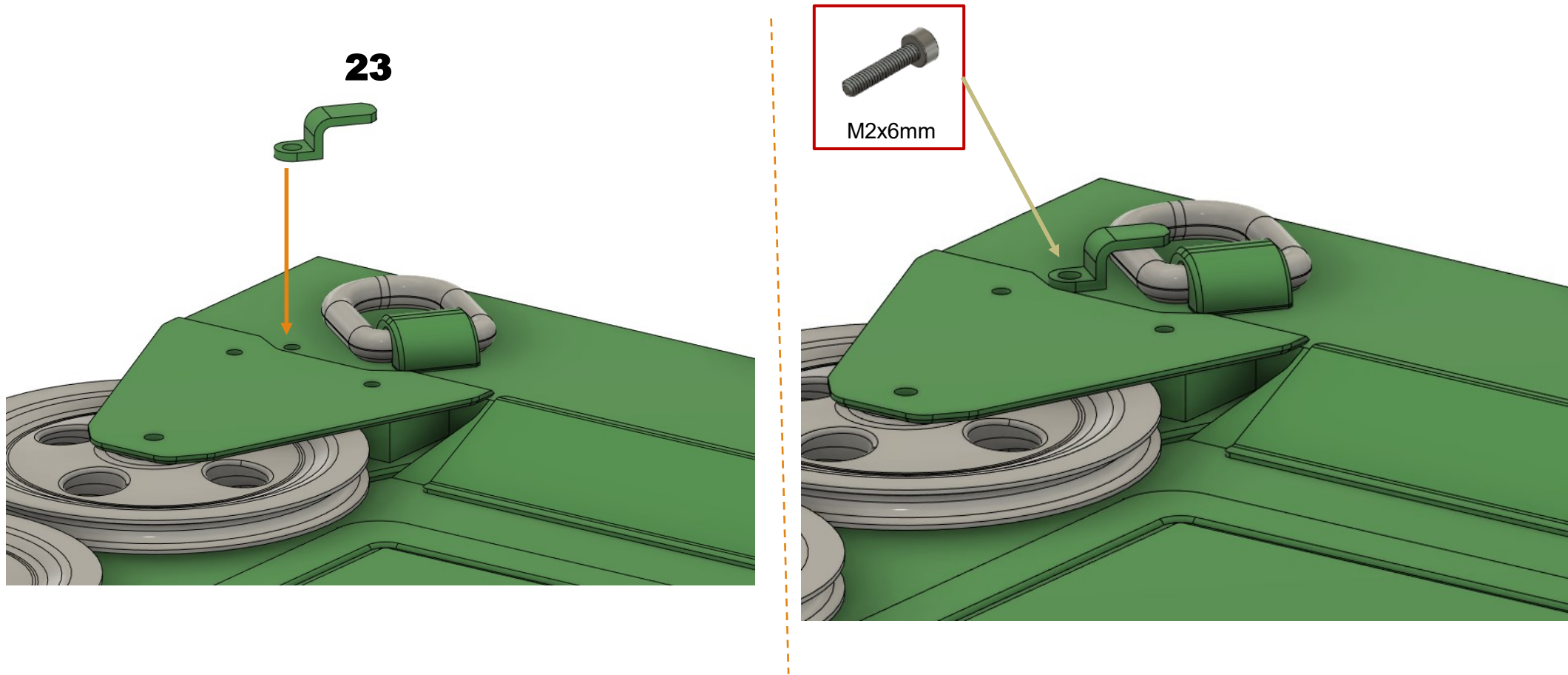


# Accessories

Z mosazného drátu 2mm vyrobte madla nájezdů.  
Díl 22 si můžete vytisknout jako předlohu.

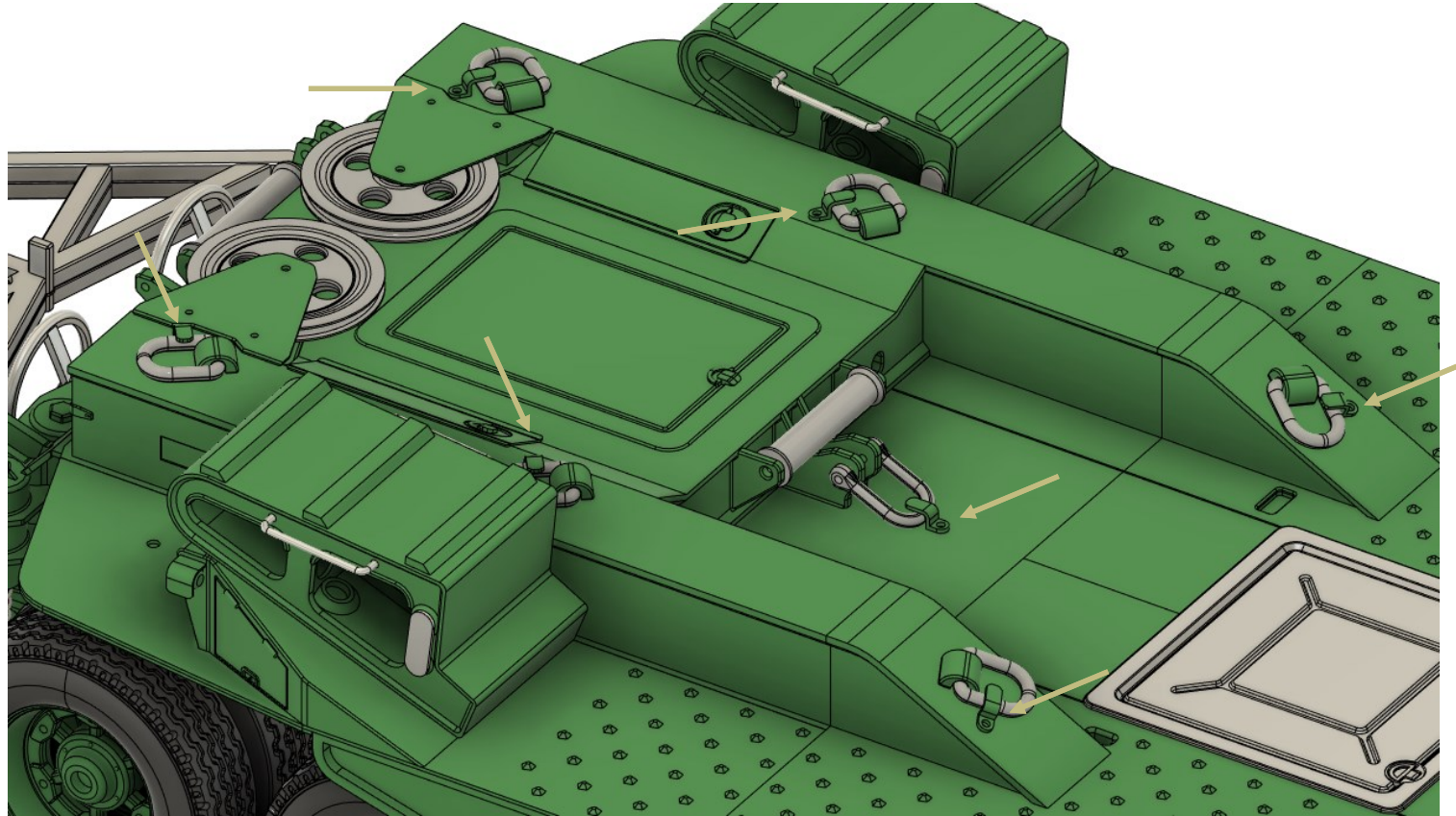


# Accessories

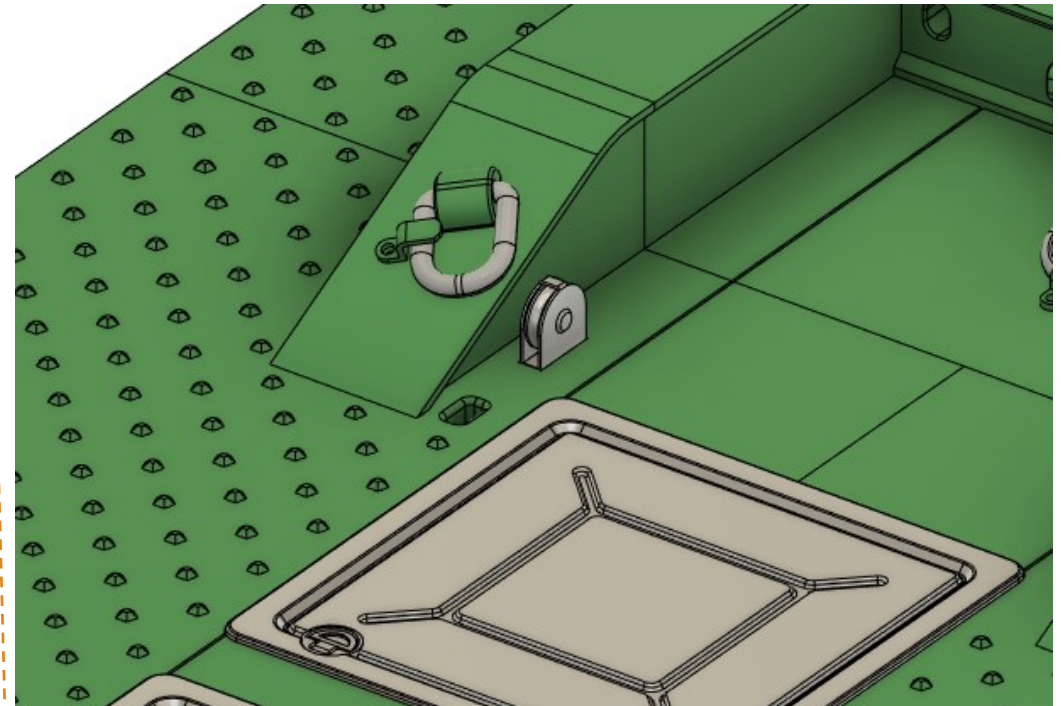
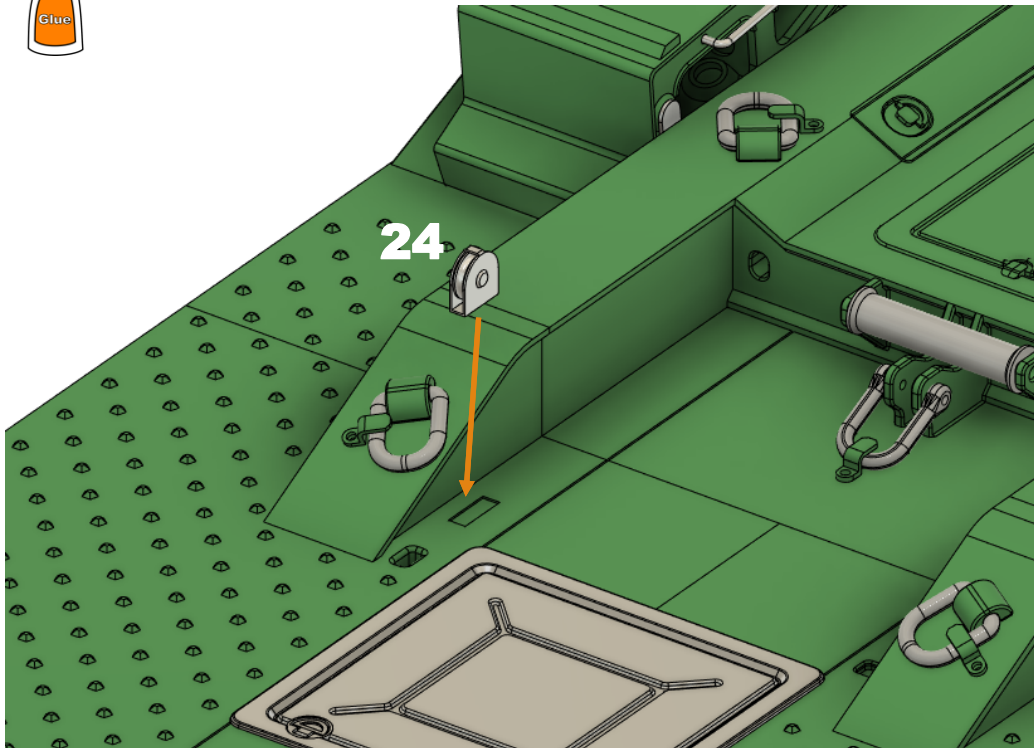


# Accessories

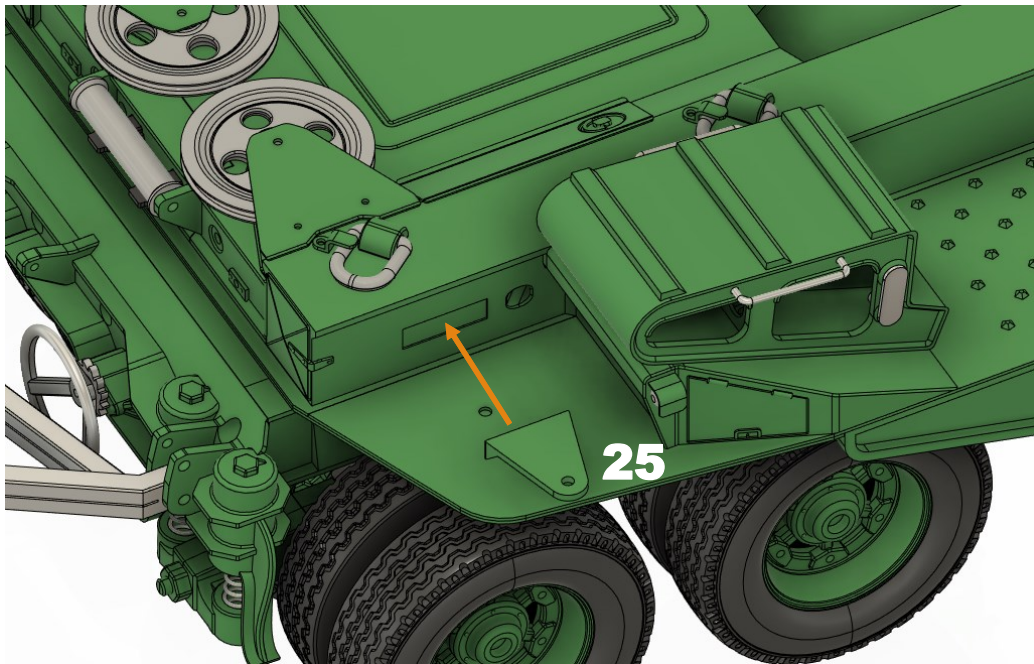
---



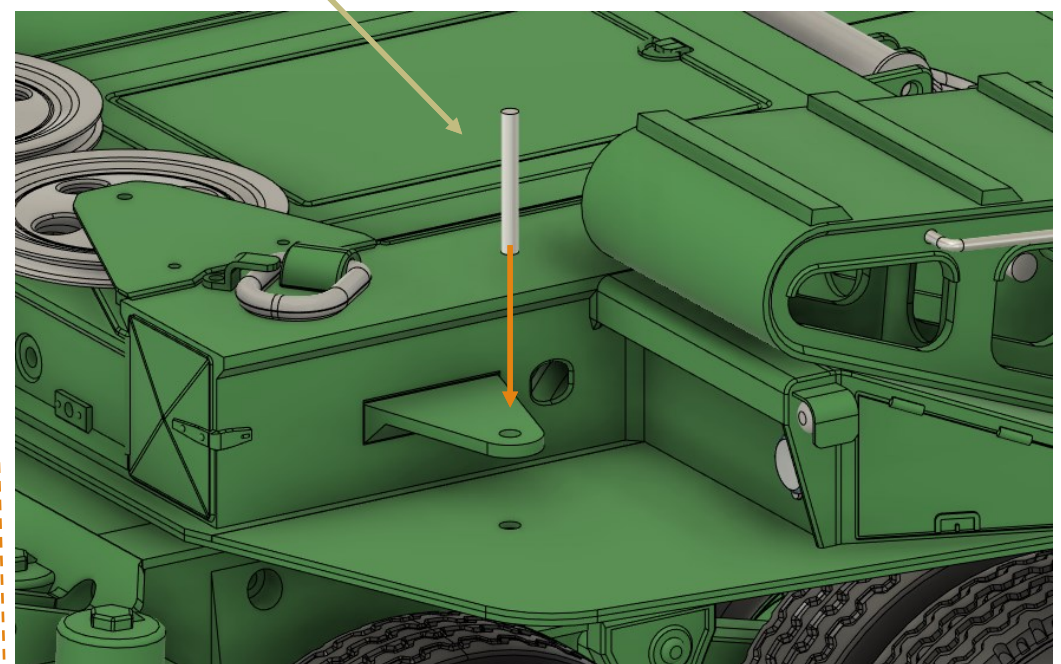
# Accessories



# Accessories

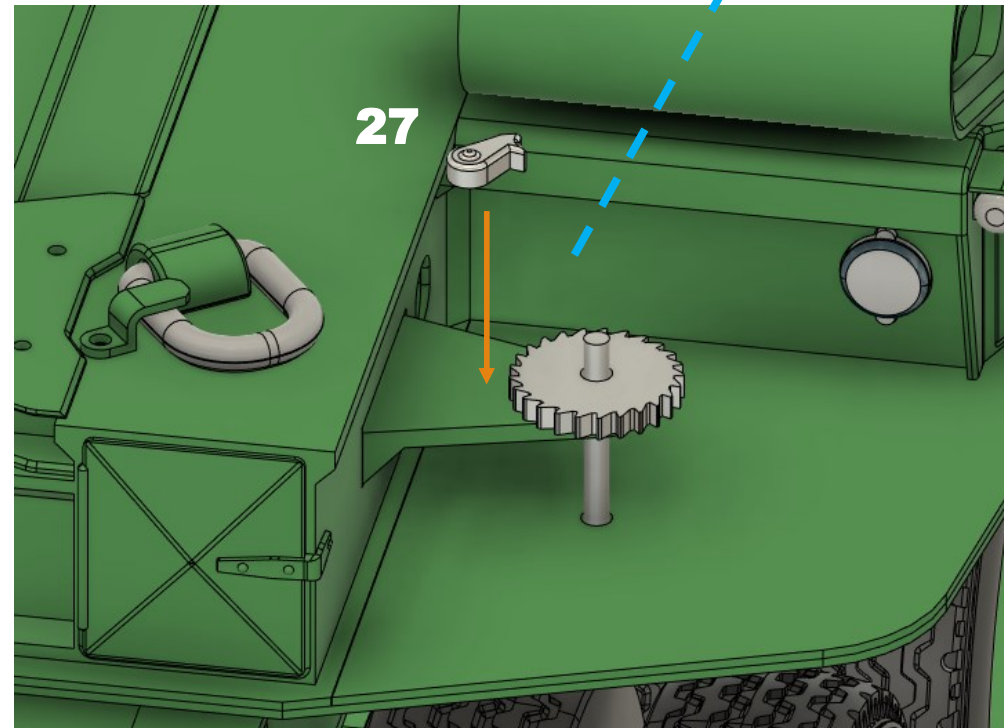
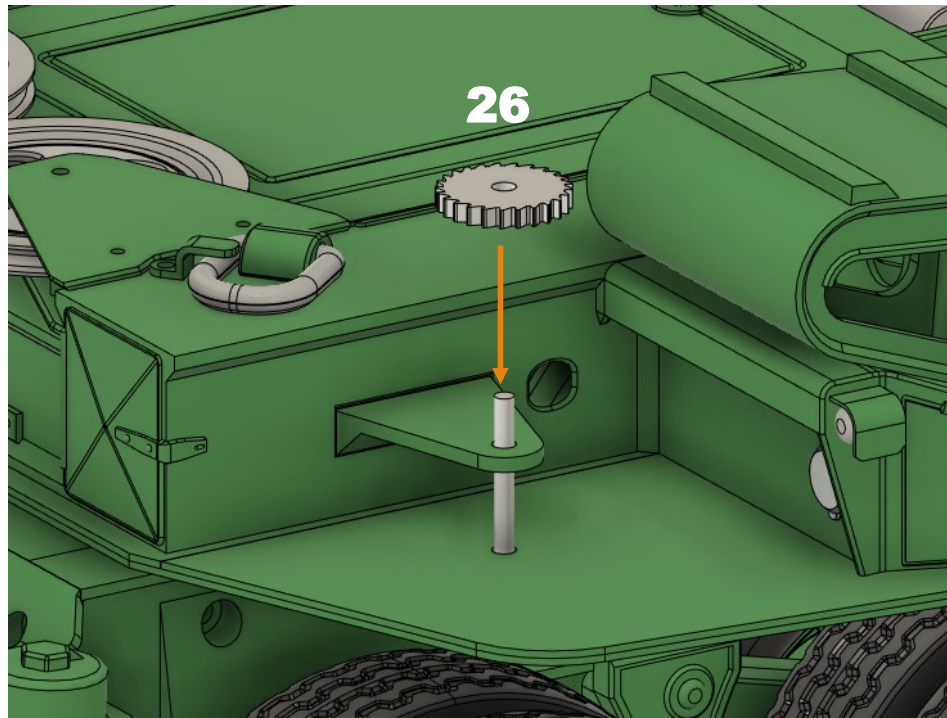


Závitová tyč M3x21mm



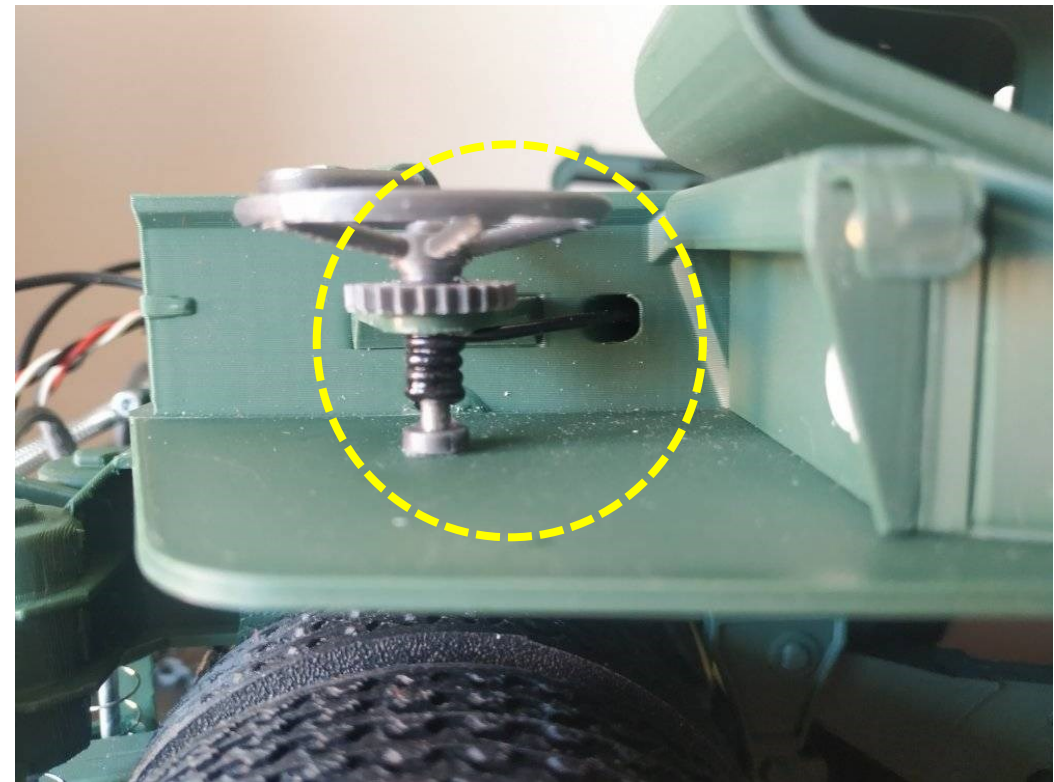
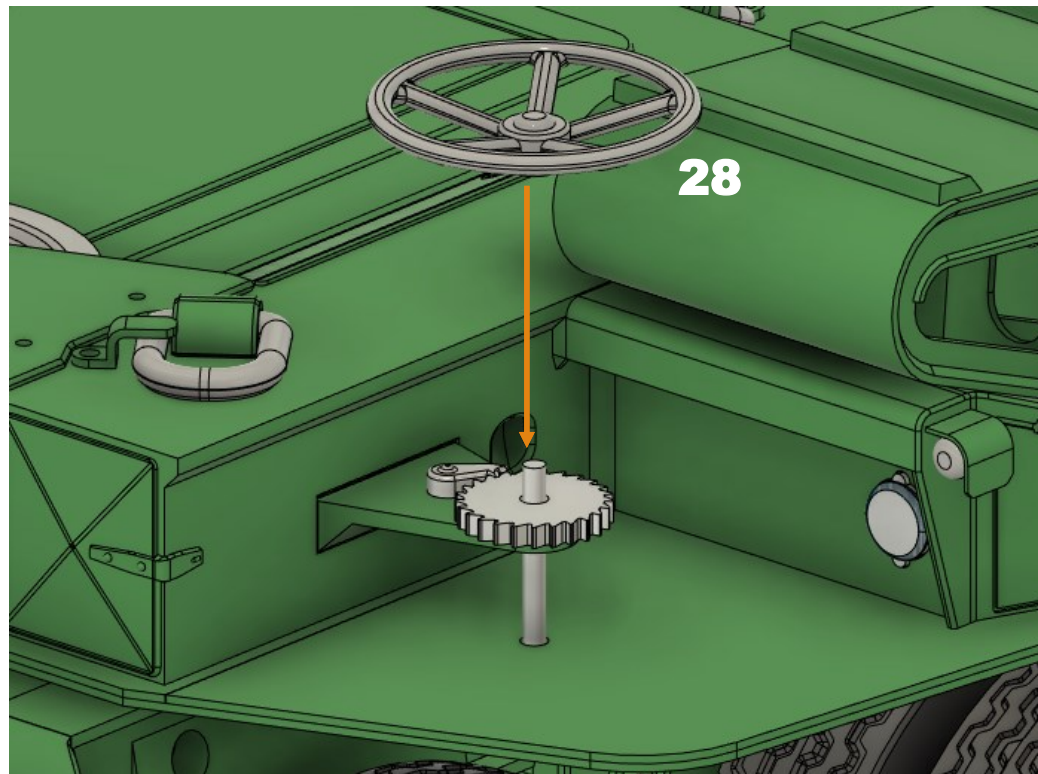


# Accessories



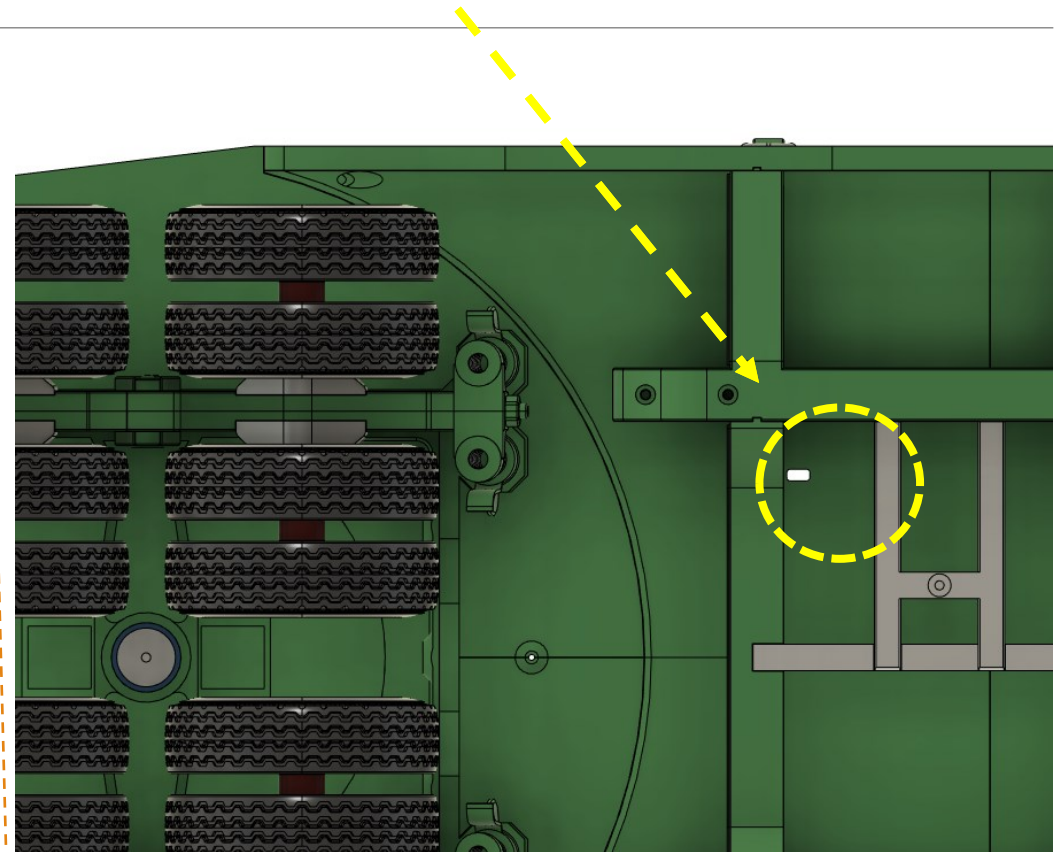
# Accessories

Vyrobte „lano“ z flex filamentu nebo z dostatečně pružného vodiče.  
„lano“ omotejte kolem závitové tyče a zalepte.  
Prostrčte tunelem stejně jako na obrázcích



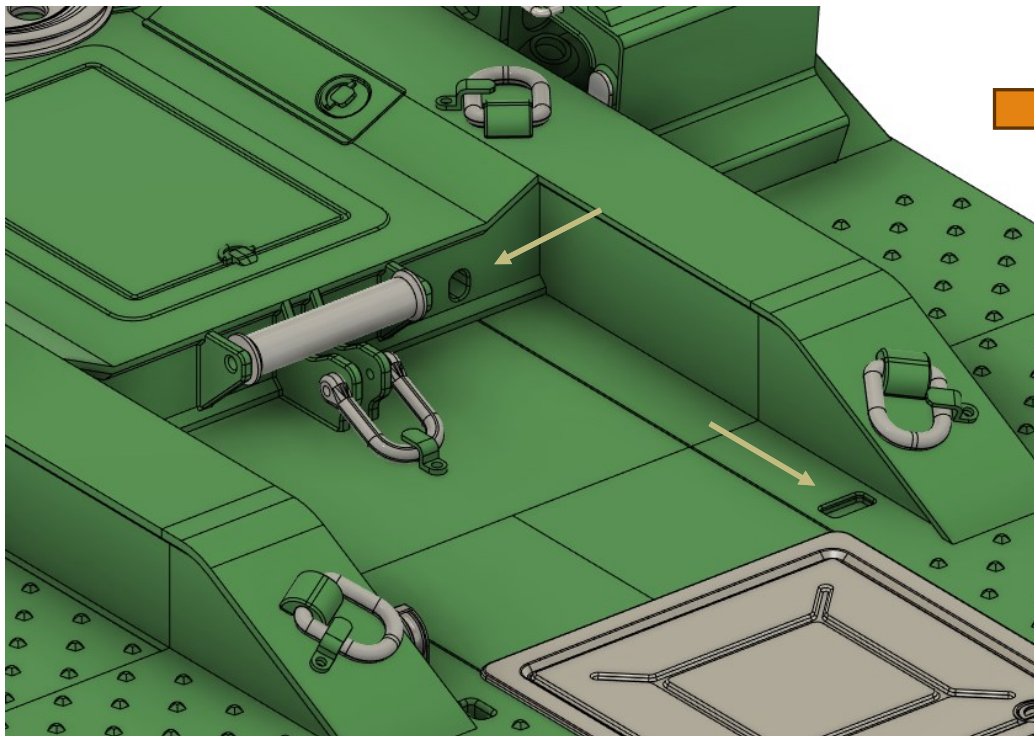
# Accessories

„lano“ ukončete a přilepte na místě znázorněné na obrázku



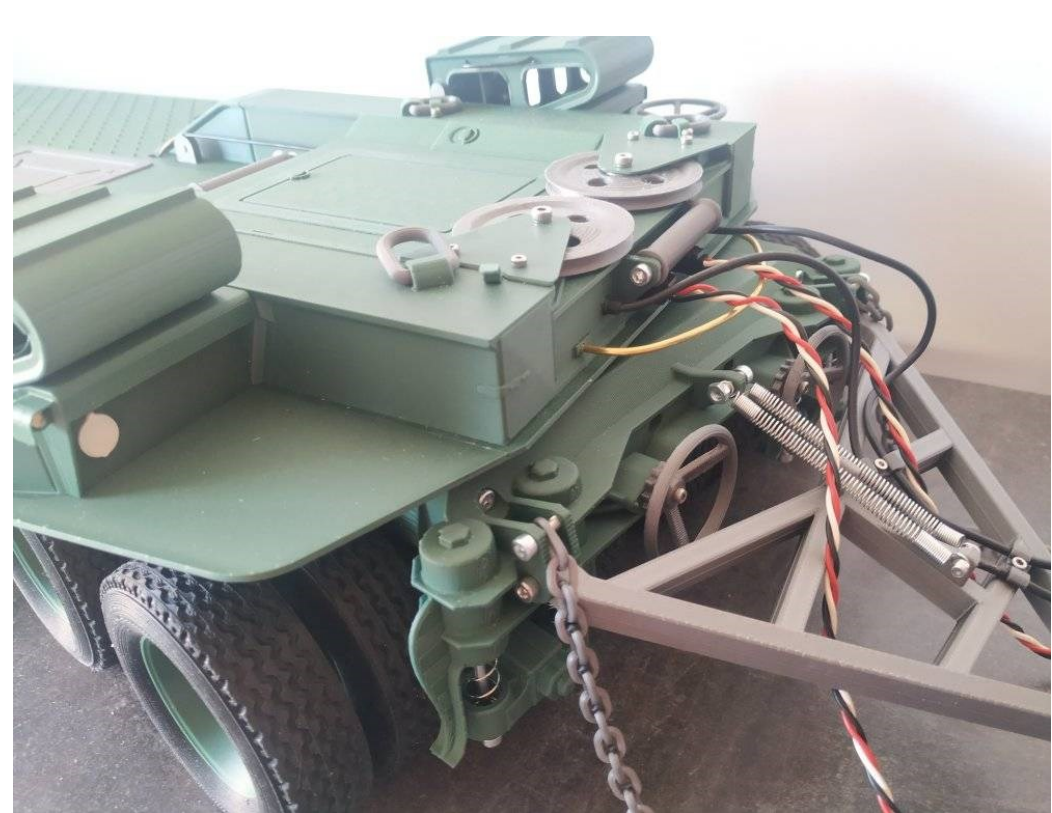
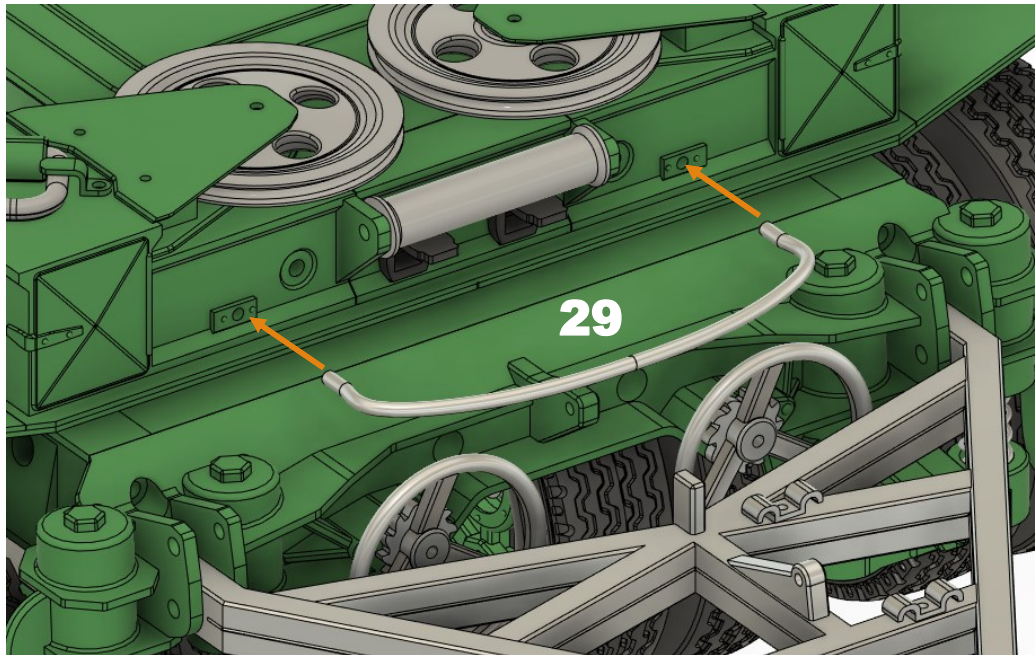
# Accessories

Z mosazného drátu 2mm alebo filamentu vyrobte vzduchovody.

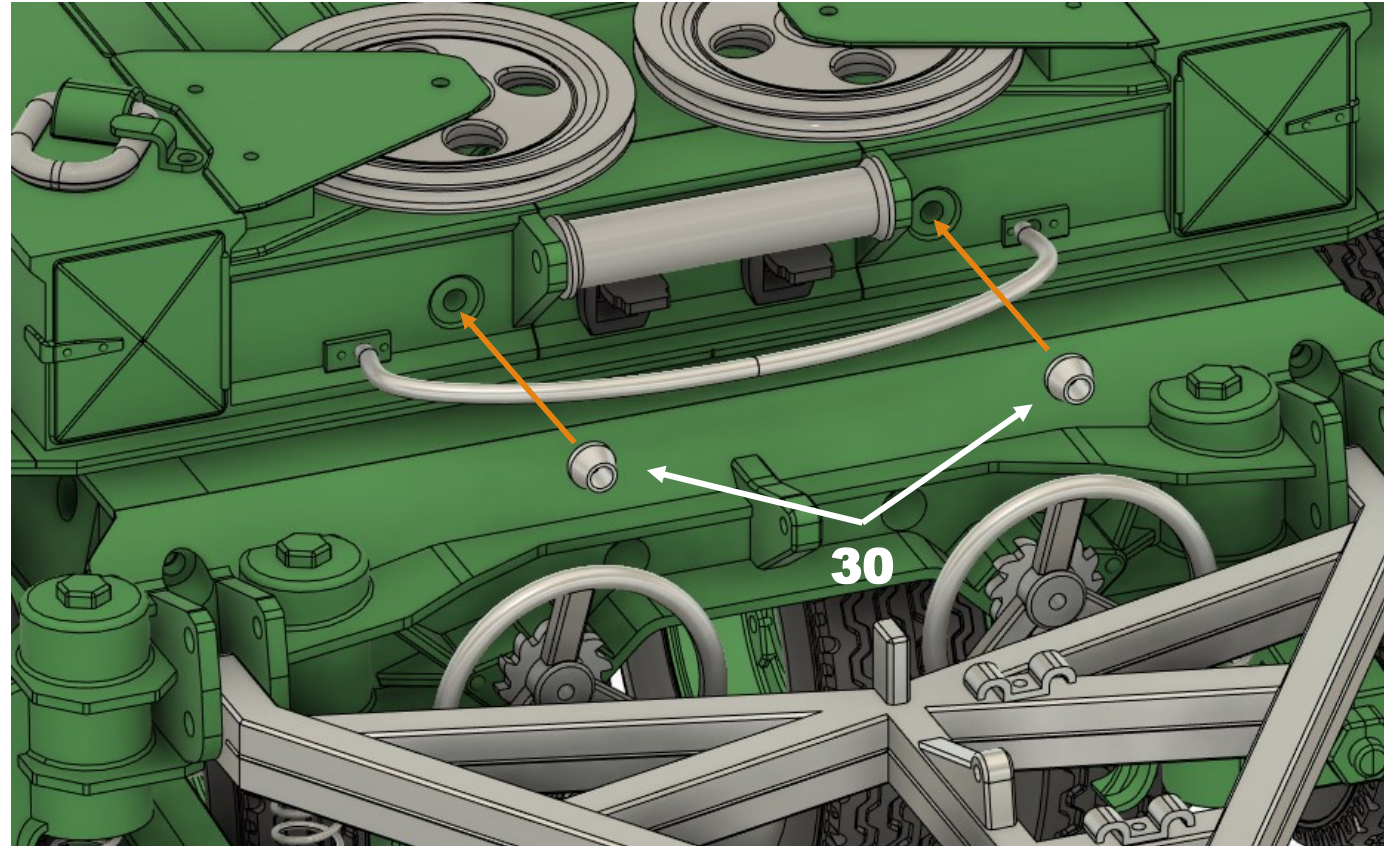


# Accessories

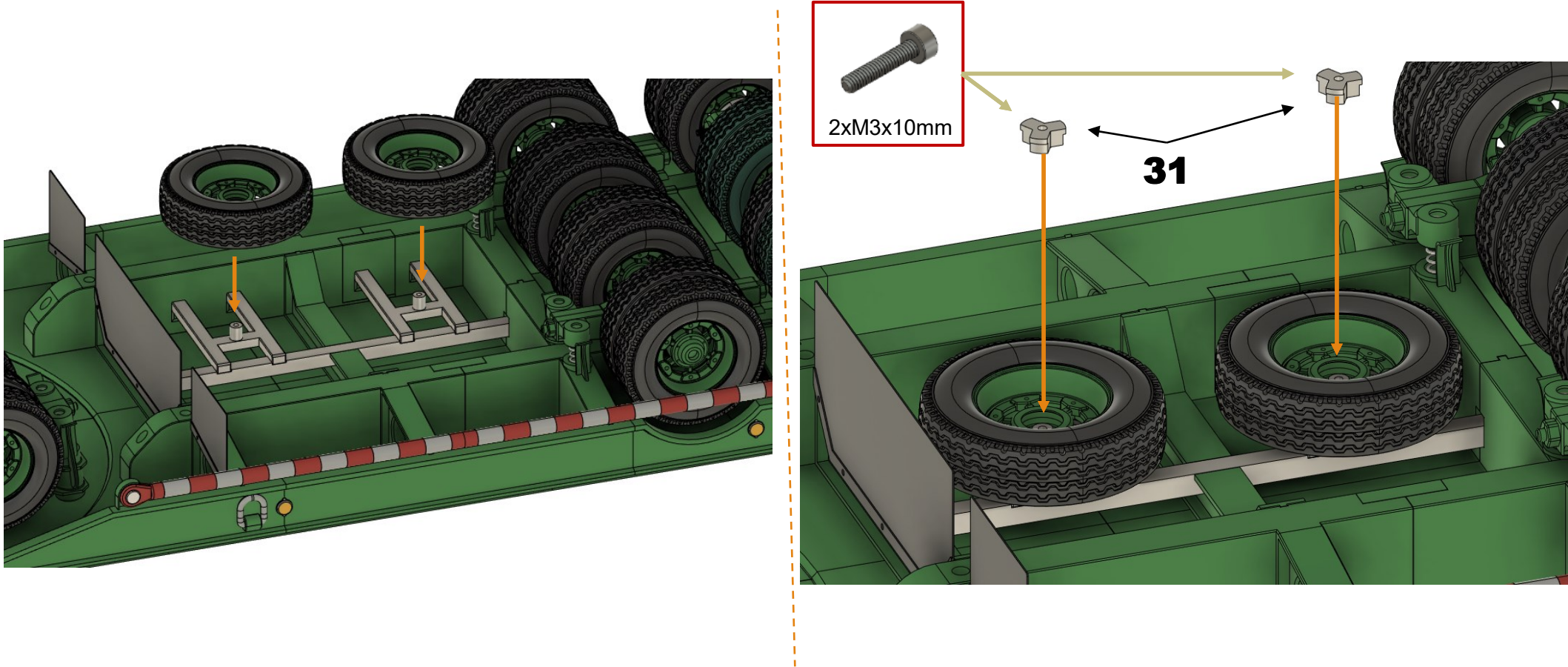
Z mosazného drátu 2mm vyrobte díl 29.  
Díl 29 si můžete vytisknout jako předlohu.



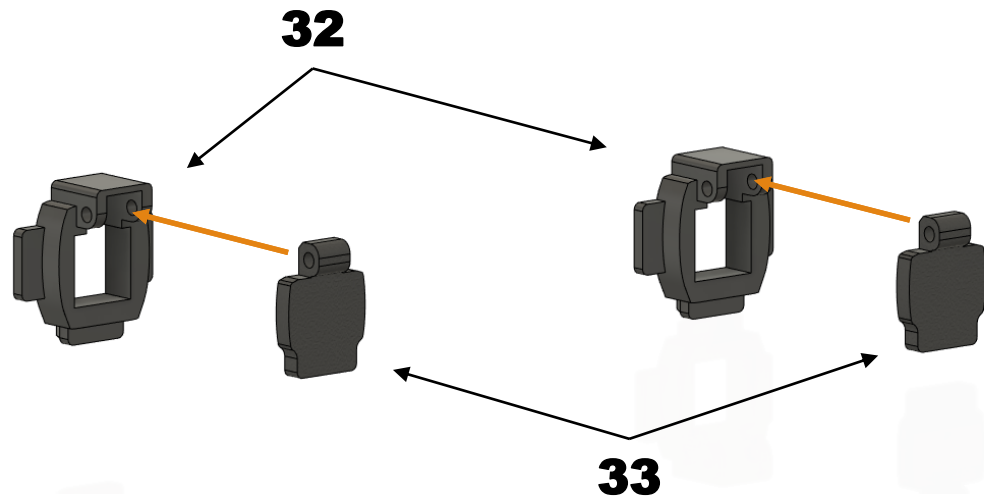
# Accessories



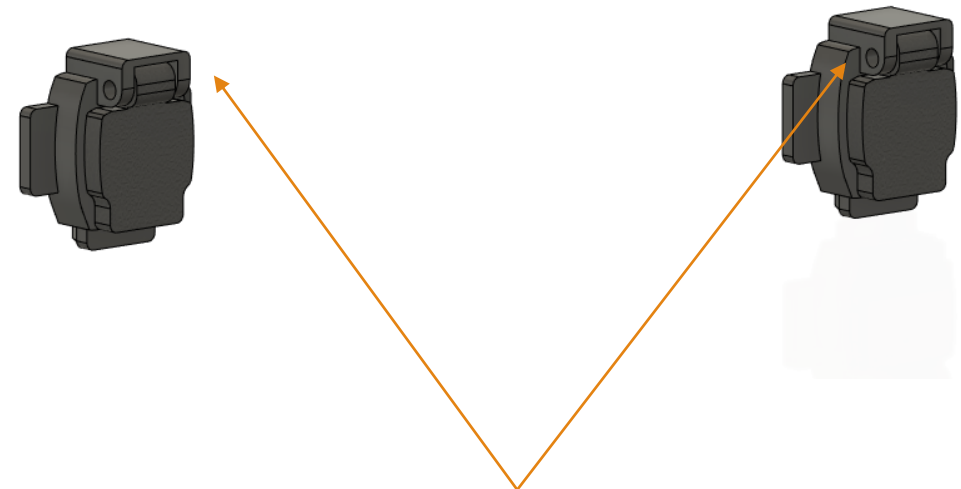
# Accessories



# Accessories



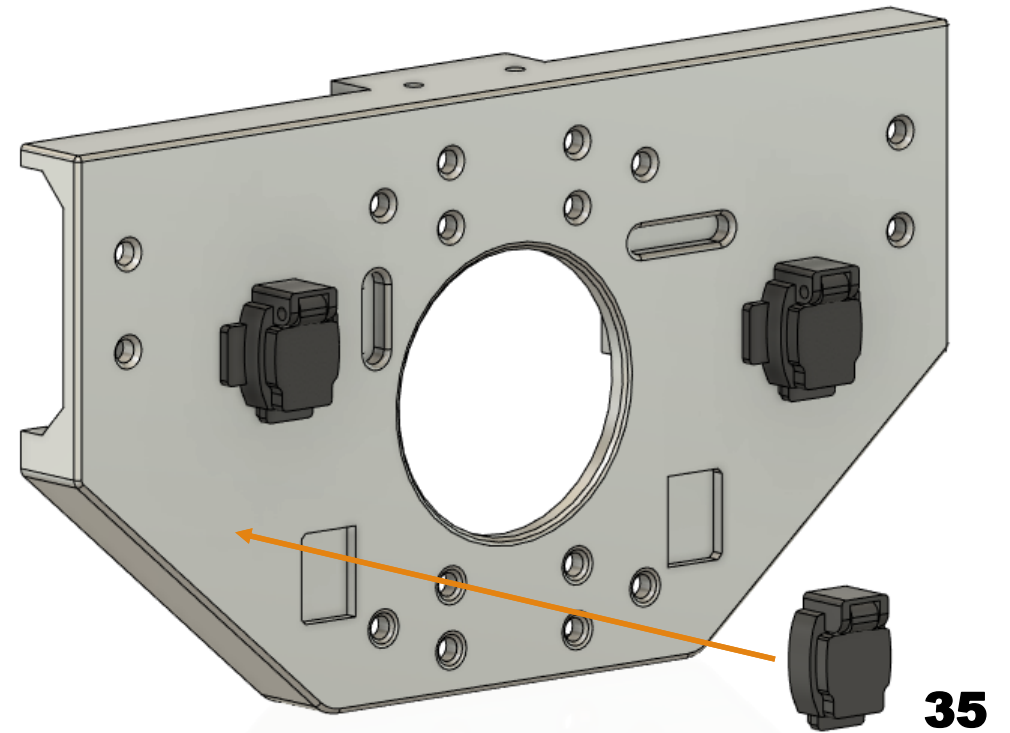
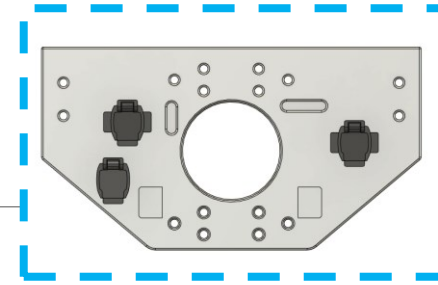
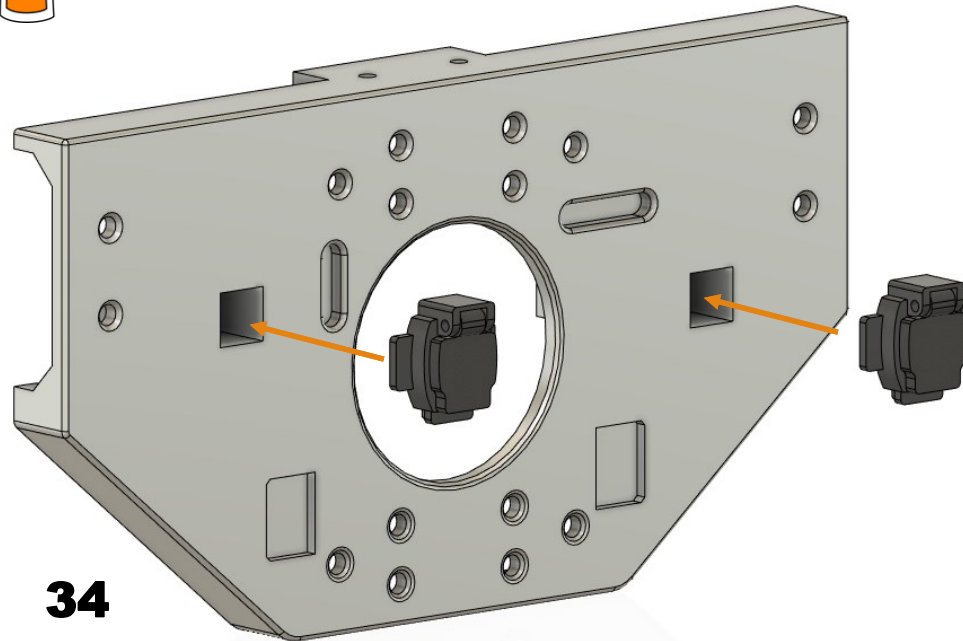
Pokud je tento krok nad vaše síly, nevadí,  
přilepte víko v otevřené poloze.



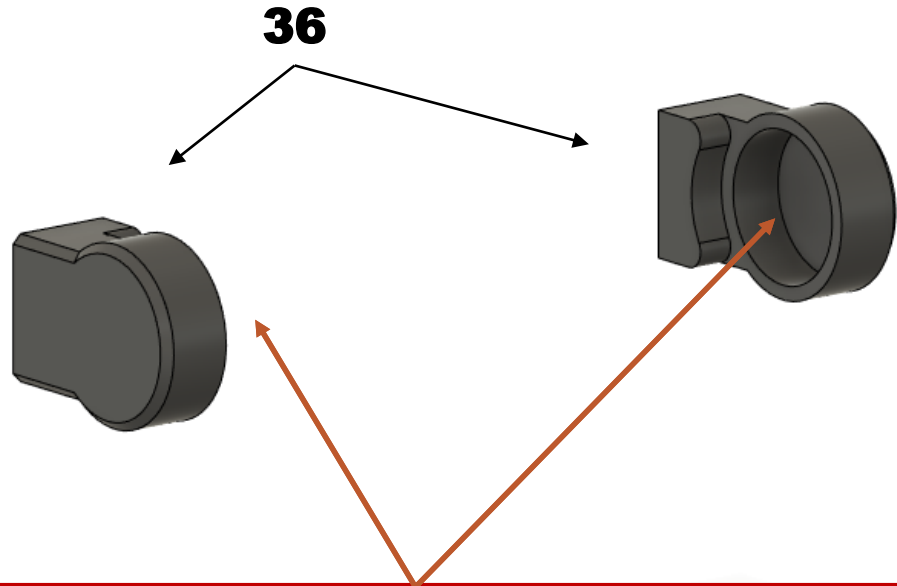
Jako pant použijte drát 1x5,5mm, zajistěte lepidlem.  
Víko zásuvky se musí otevírat/zavírat



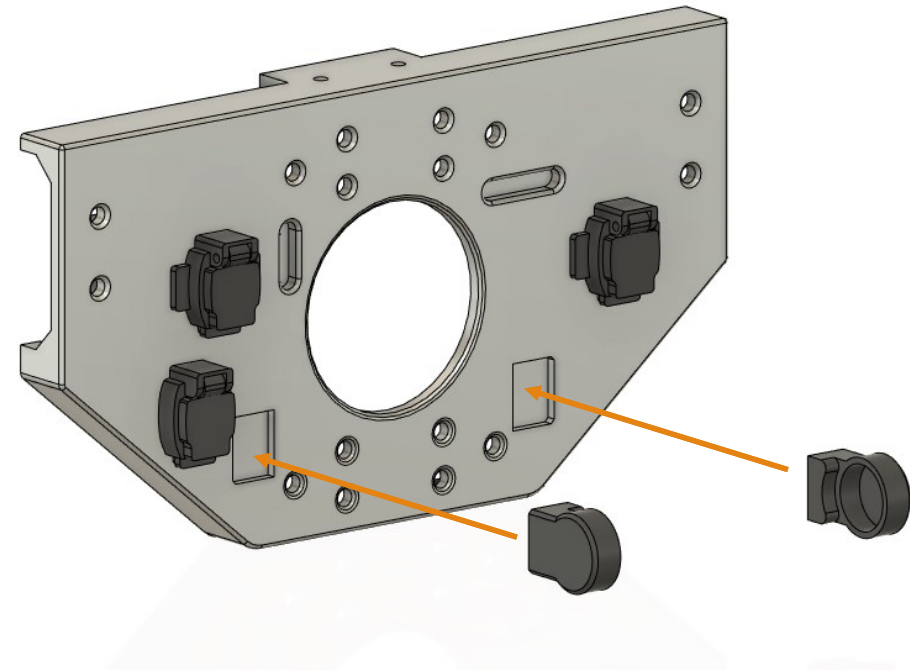
# Accessories



# Accessories



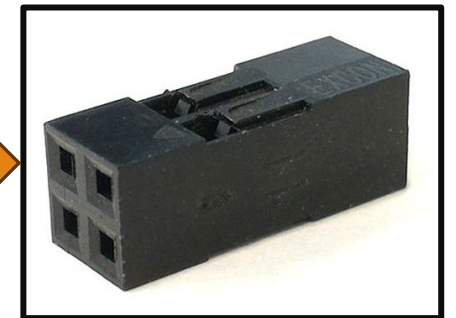
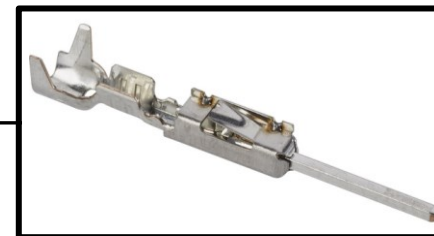
**Vložte 2x Neodymové magnety 8x3mm.  
Magnety přilepte.  
Před lepením zdrsňte lepenou plochu magnetu.**



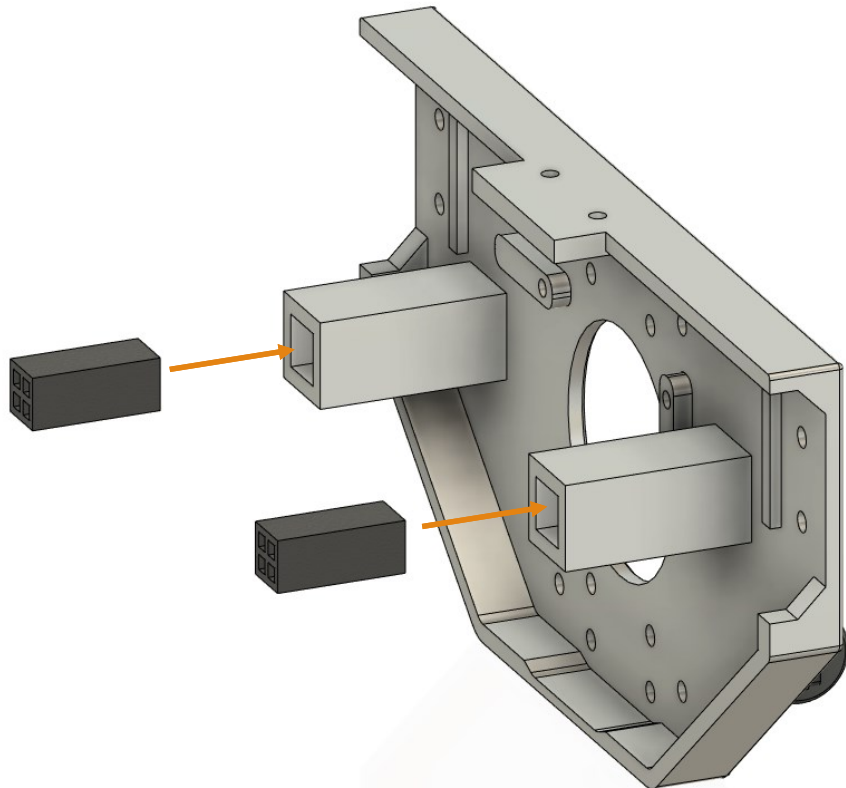
# Accessories

Připravte si dostatečně dlouhý vodič 2x 3žíly.  
Jak dlouhý záleží na tom, kam ho připojíte. Je možné ho připojit přímo ke světelnému modulu a nebo k příslušným vodičům zadních světel TatraVT 8x8.  
Nejlépe servokabel

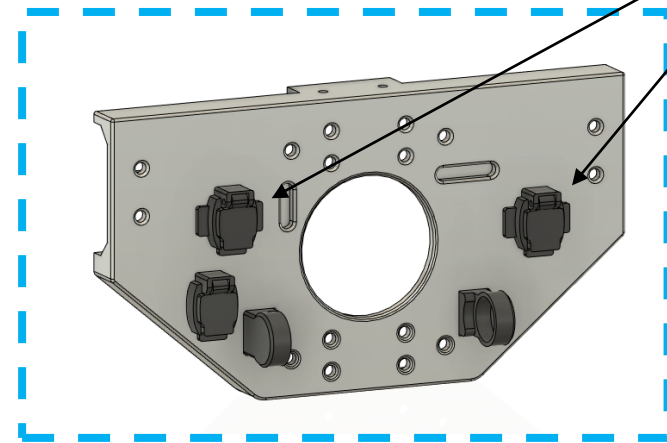
Vodiče osadíte DUPONT kolíčkem a zasuňte do DUPONT konektoru 2x2 pin.  
Udělejte si systém aby jste stále věděli, kde a kam každý vodič vede.



# Accessories

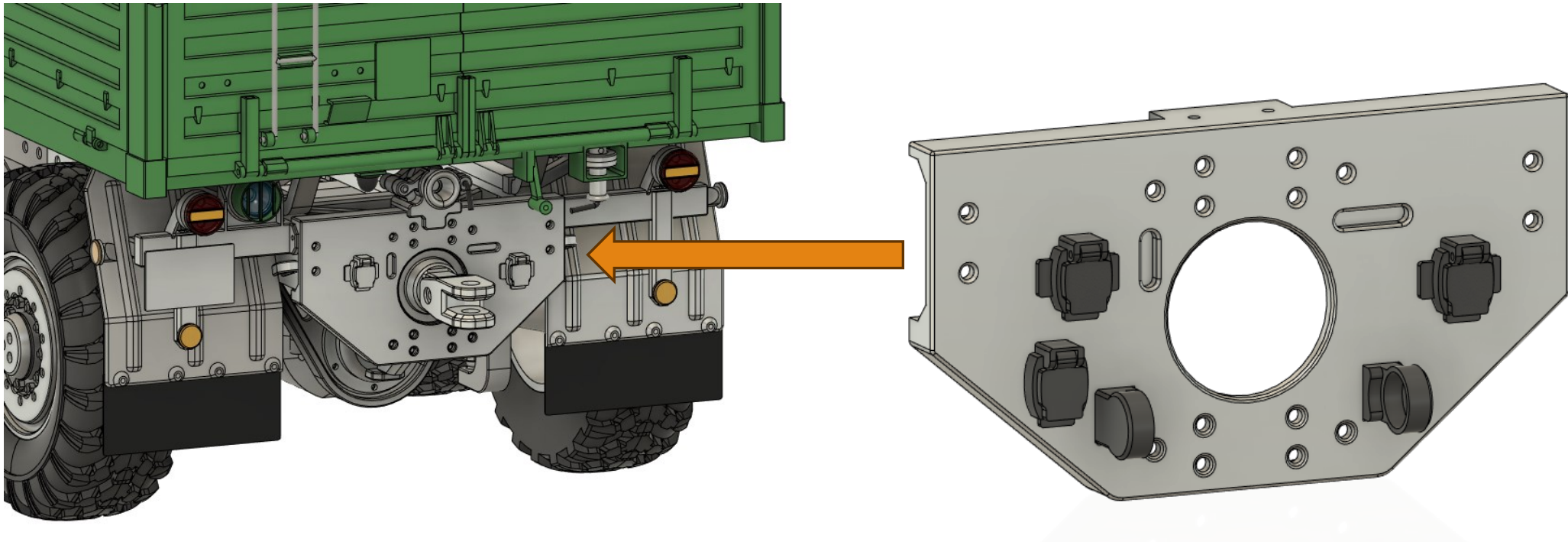


Osazené vodiče zasuňte do dílu 34 tak hluboko, aby bylo možné pohodlně připojit a odpojit protikusy. Pozor aby kolíčky konektorů nebránily zavření víček

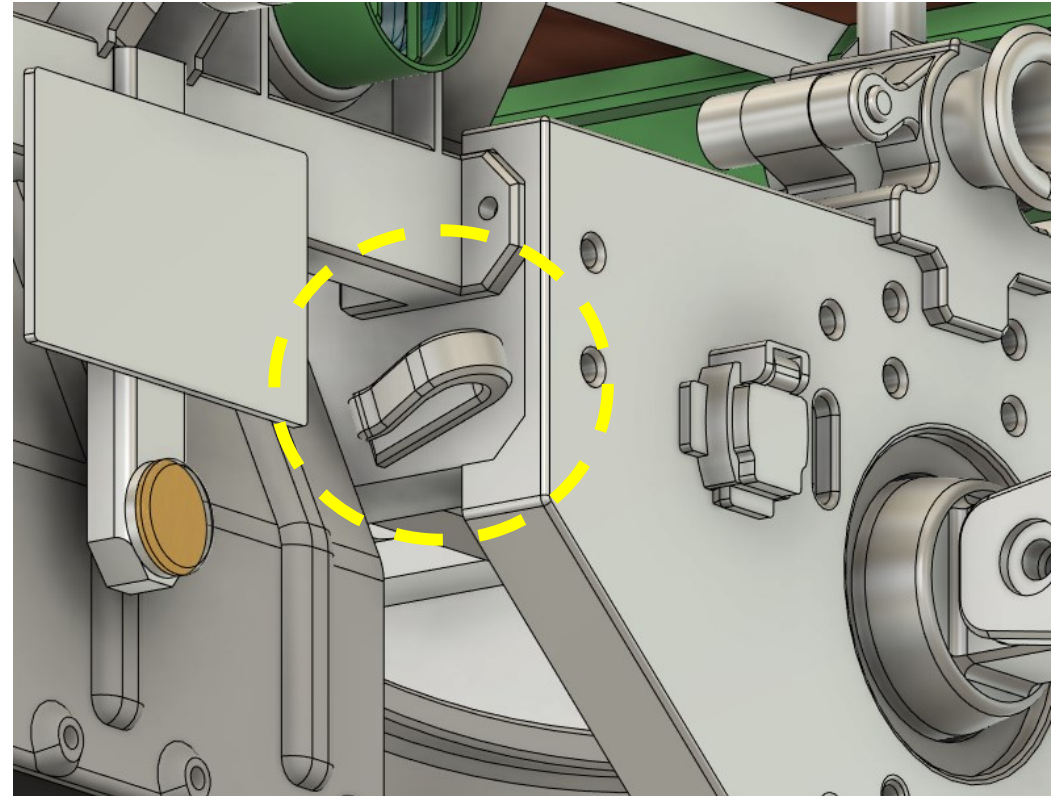
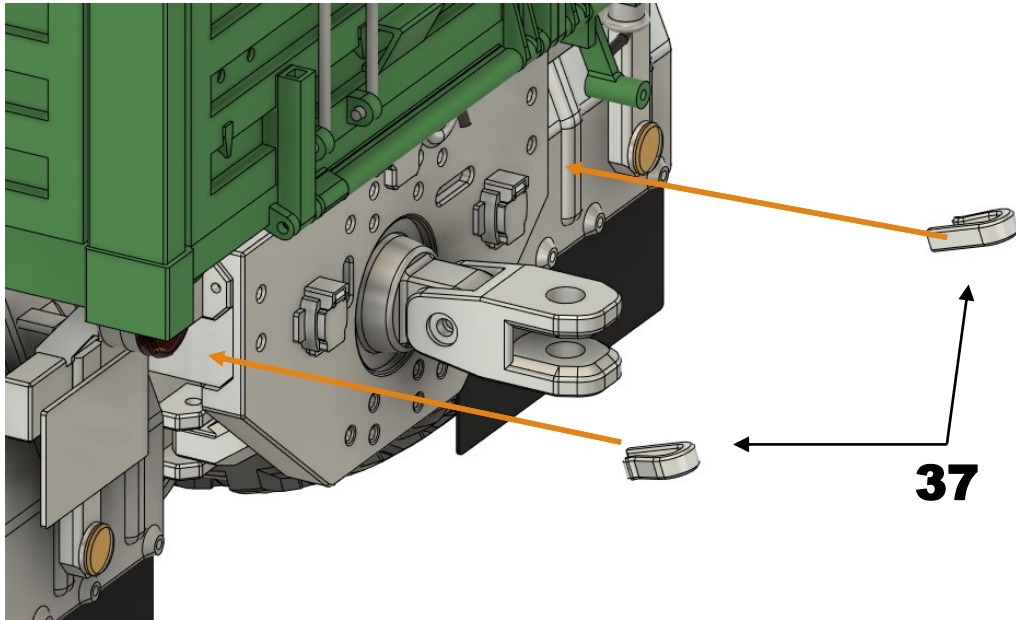


# Accessories

Z TatraVT8x8 demontujte původní sestavu dílů  
a nahradte jí sestavou novou.  
Připojte vodiče.

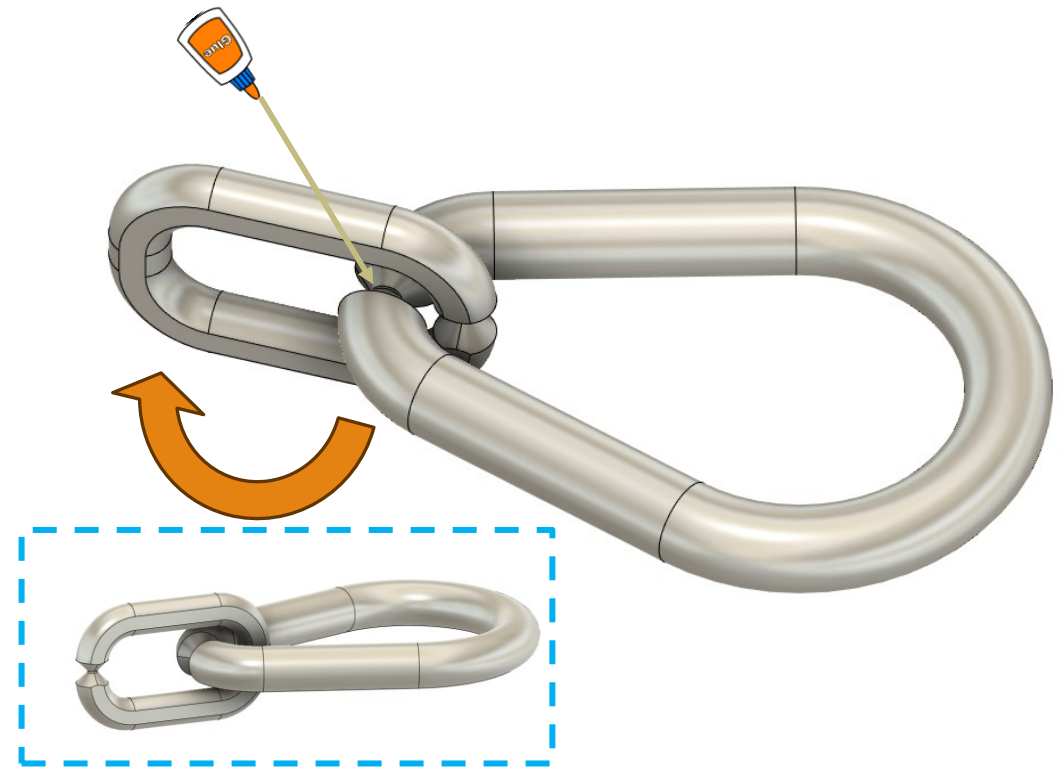
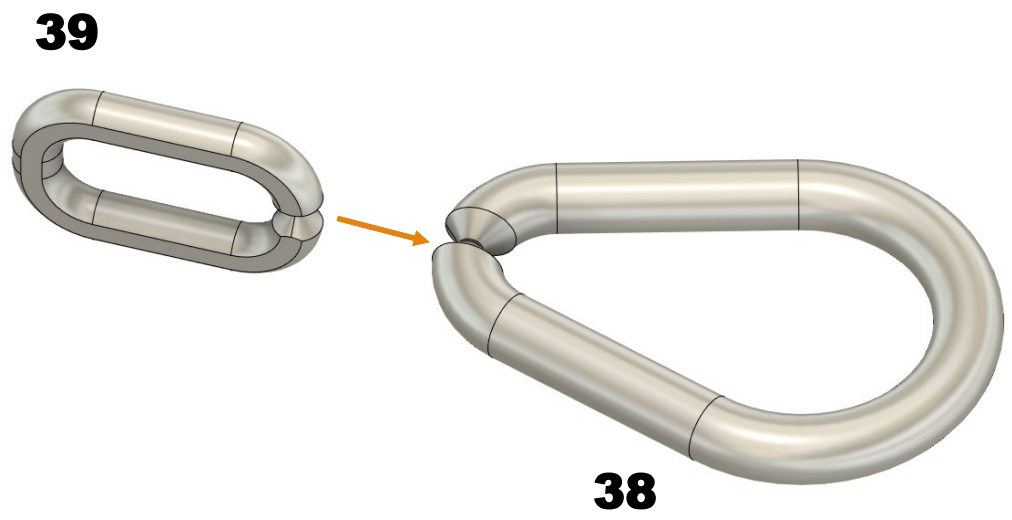


# Accessories



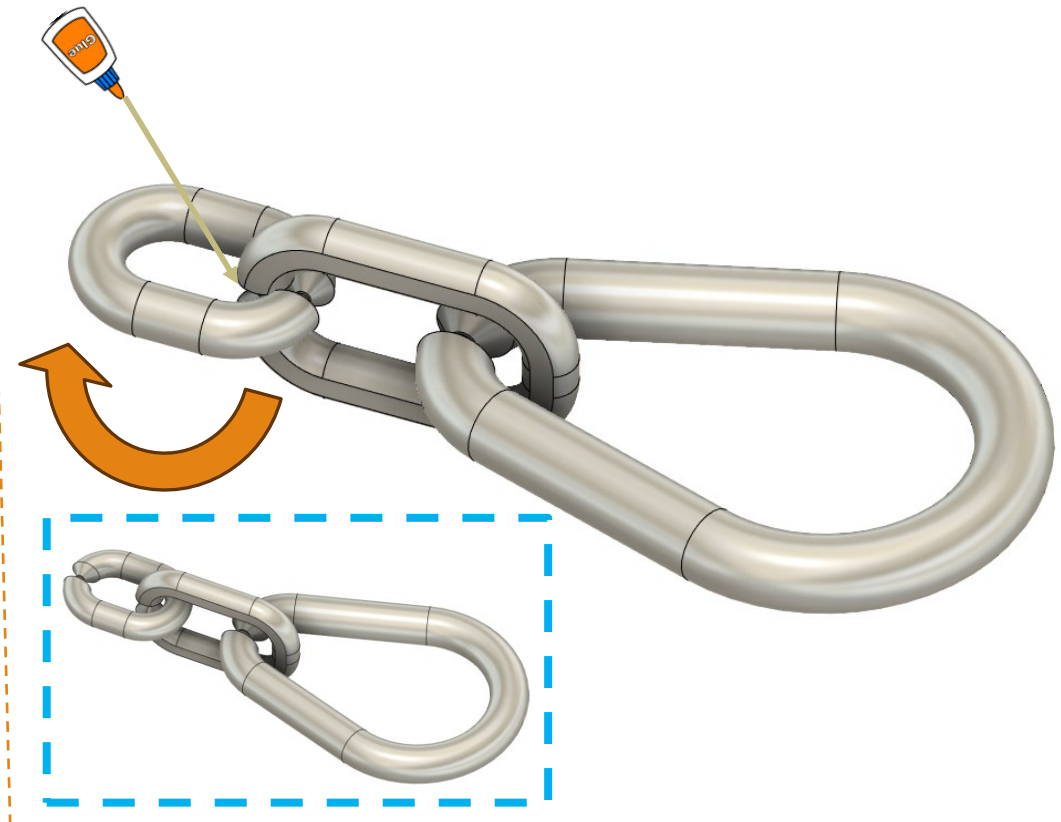
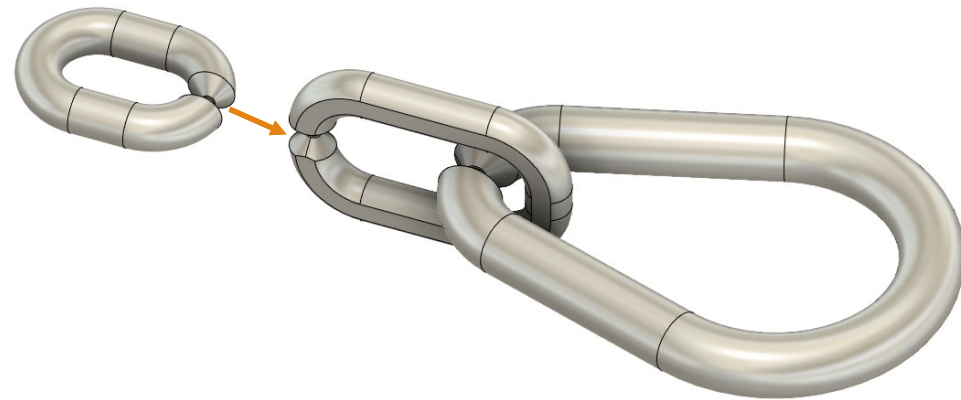
# Accessories

---



# Accessories

**40**

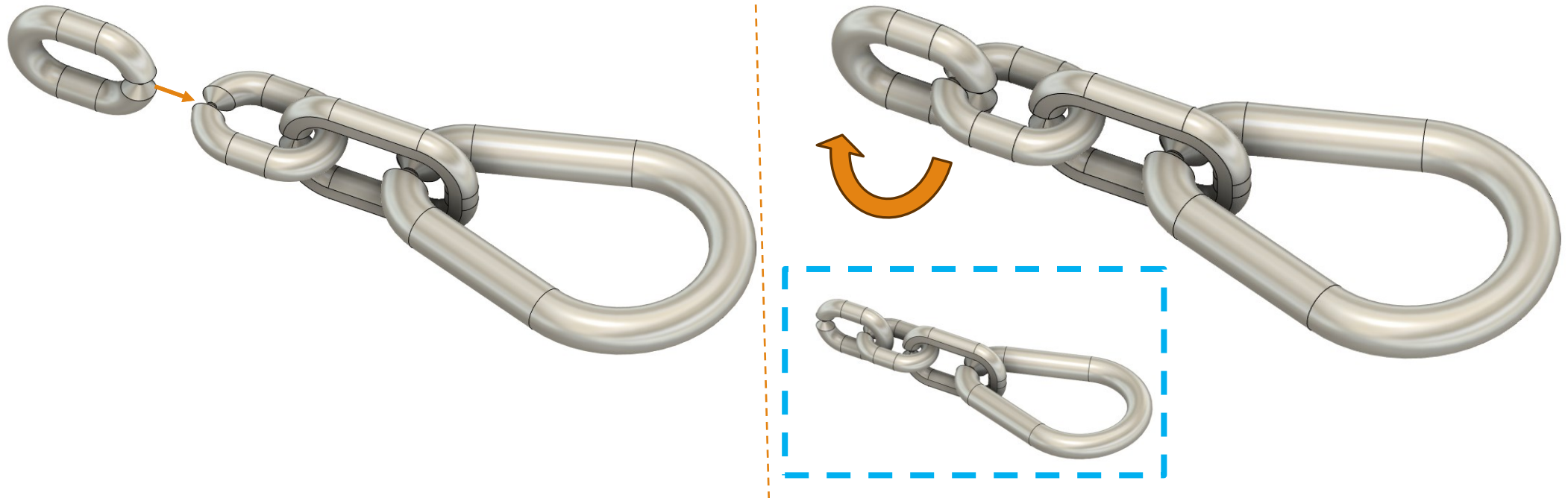




# Accessories

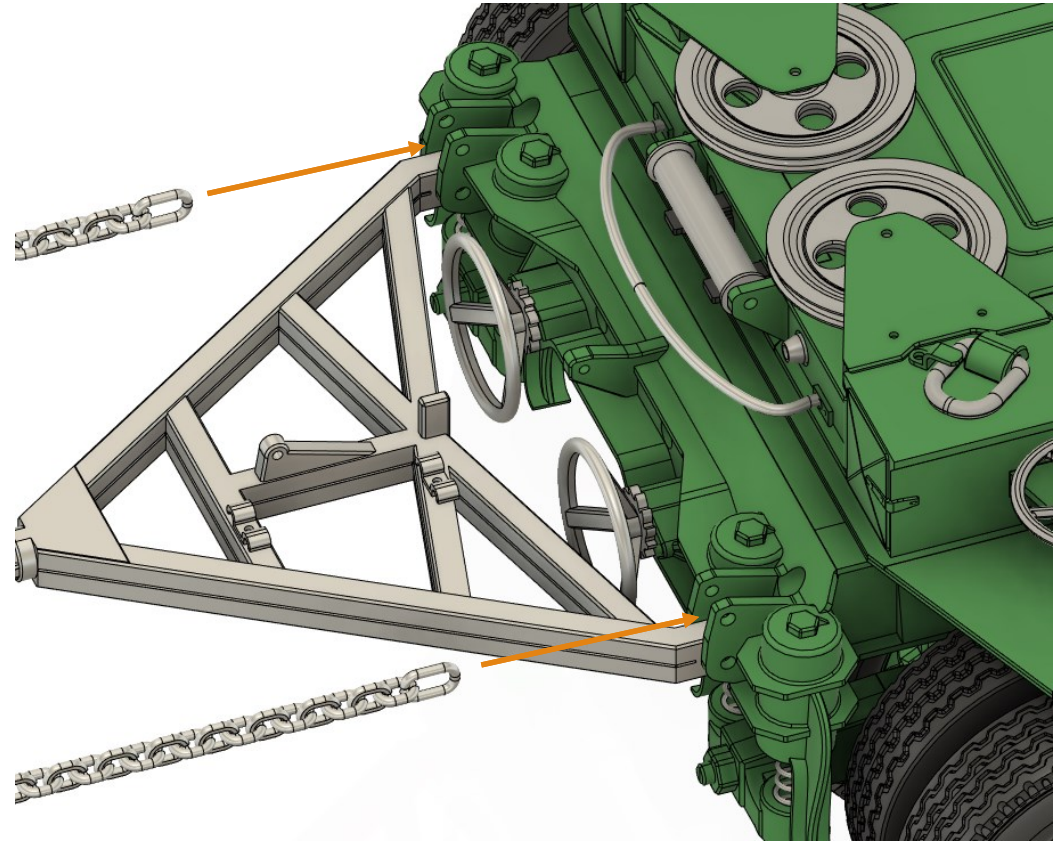
---

**40**

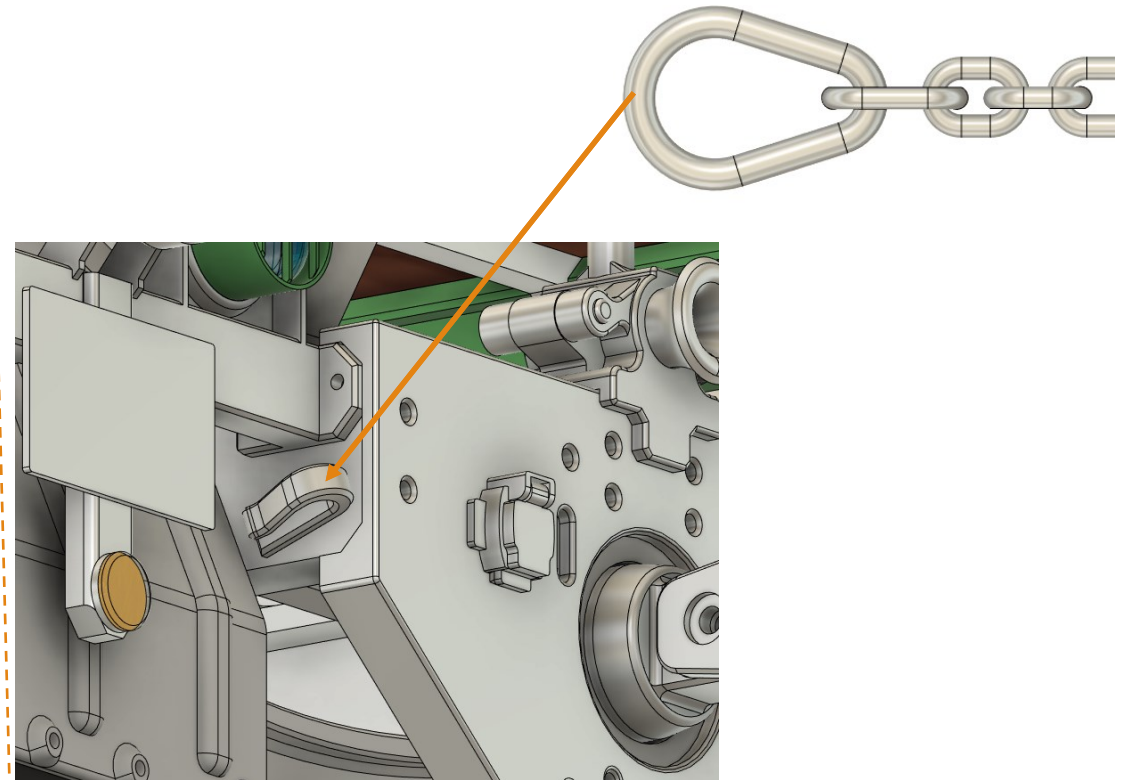
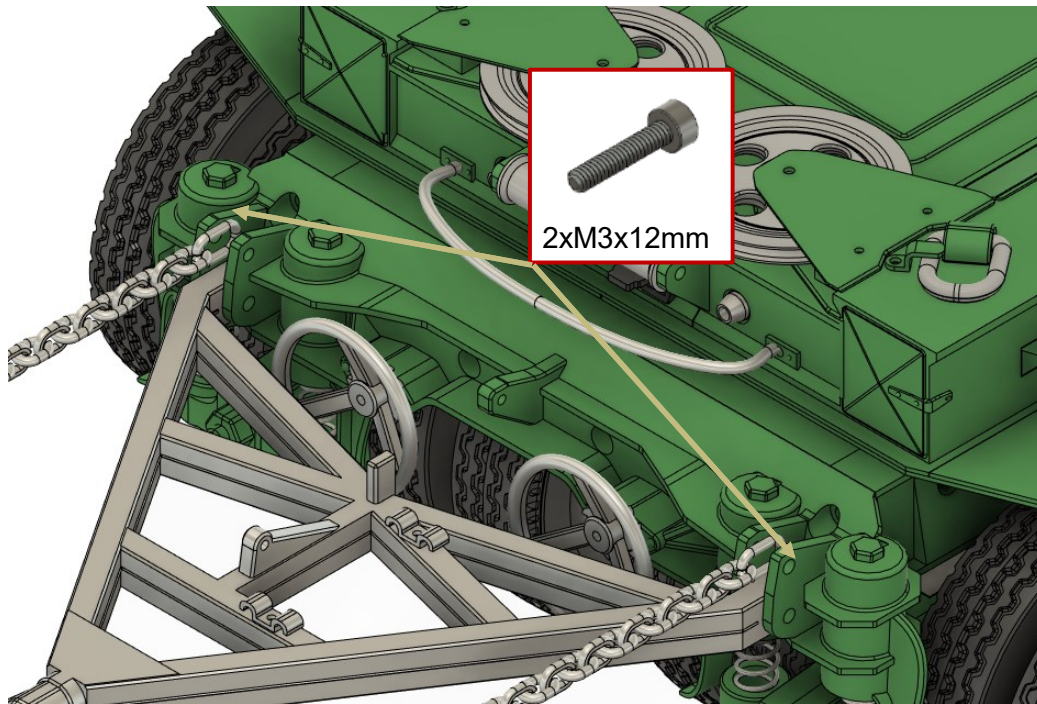


# Accessories

Pokračujte stejným způsobem.  
Dílů 40 musí být minimálně 40.  
Řetěz zakončete dílem 39.  
Pro připojení k tatře potřebujete 2ks řetězu.



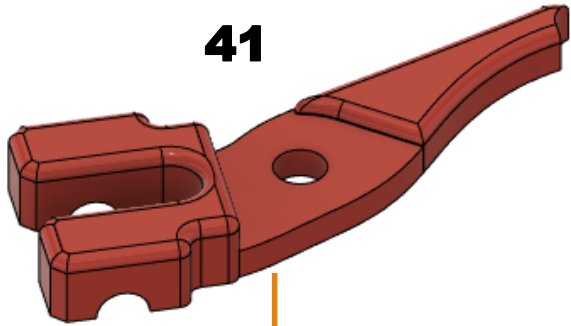
# Accessories



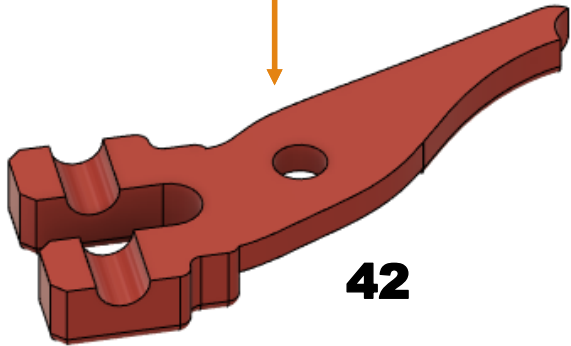
# Accessories



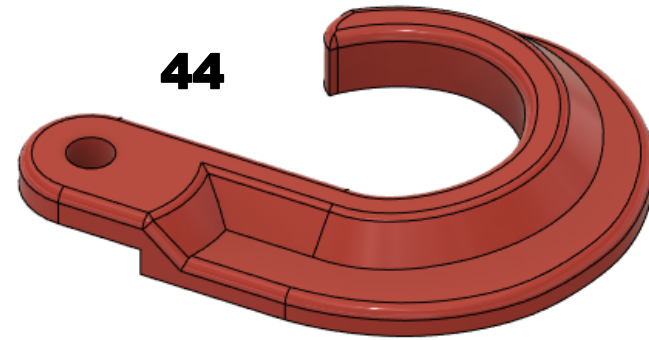
**41**



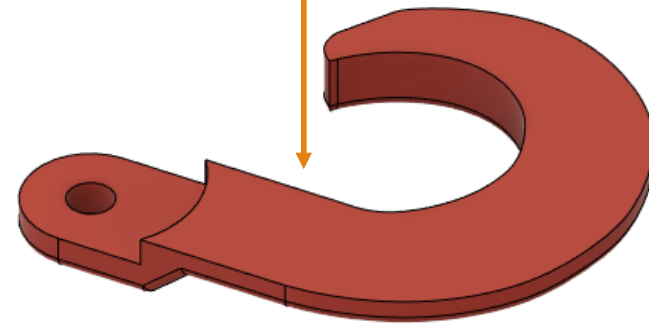
**42**



**44**

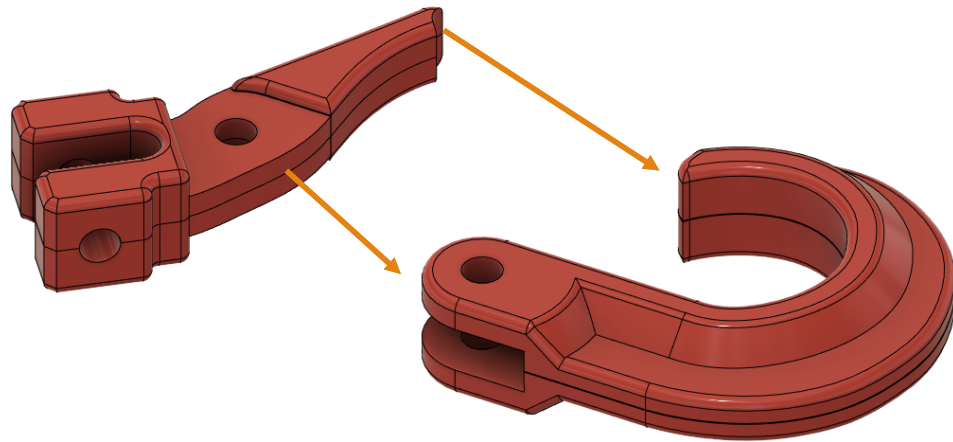


**43**

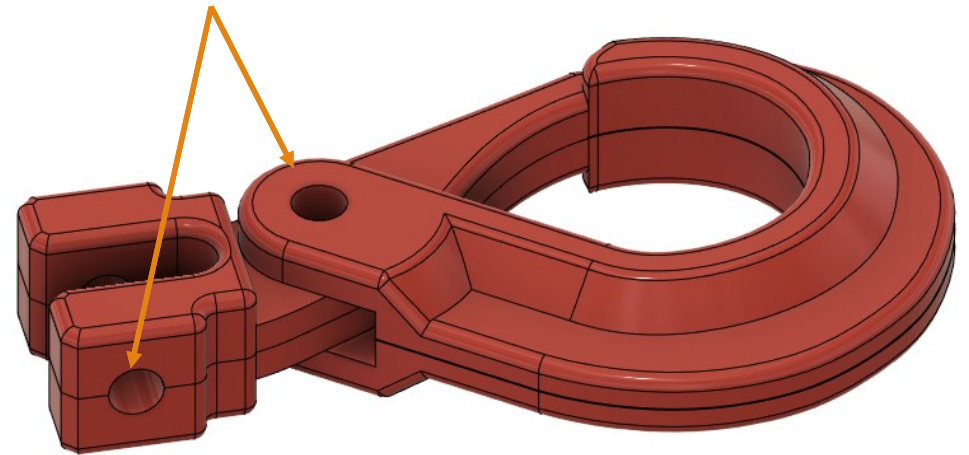


# Accessories

---



Pant vyrobte z filamentu



# Accessories

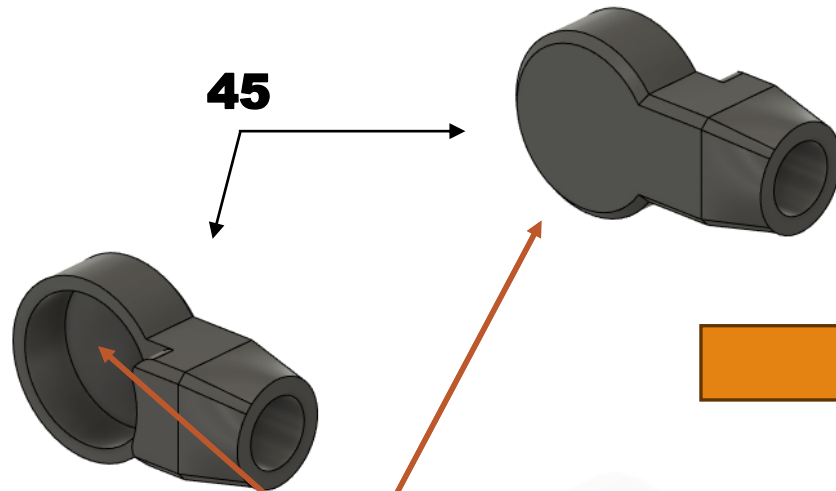
---



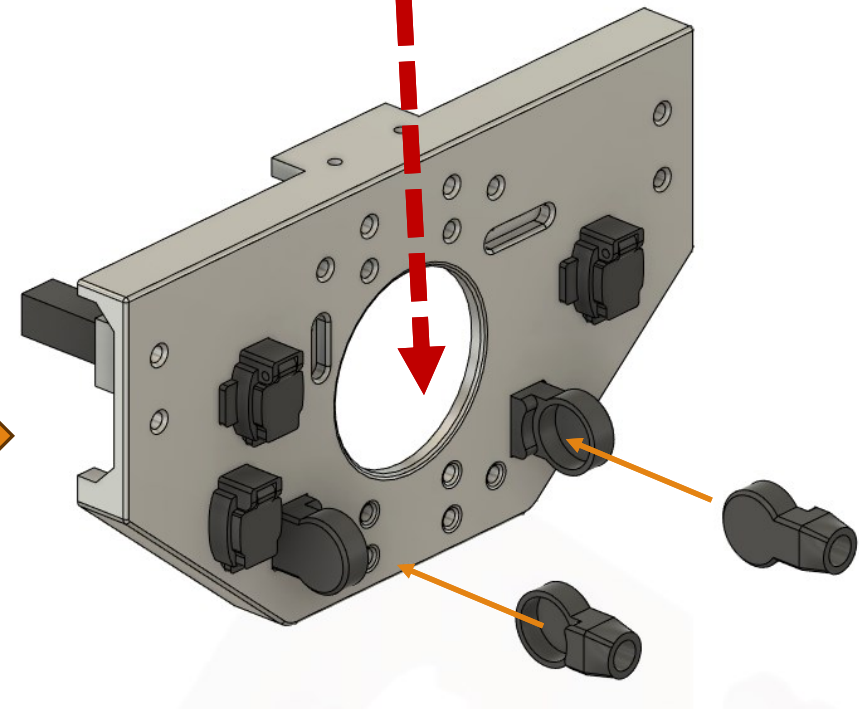
Vázací řetěz vyrobte z dílů 39 a 40.  
Díl 39 je vždy na začátku a na konci řetězu.  
Vázacích řetězu si vyrobte kolik potřebujete a jak  
dlouhé potřebujete.  
Můžete je různě kombinovat přesně tak, jak budete  
potřebovat.

# Accessories

**POZOR!!!!**  
Pozor na polaritu magnetů, magnety se musí  
přitahovat

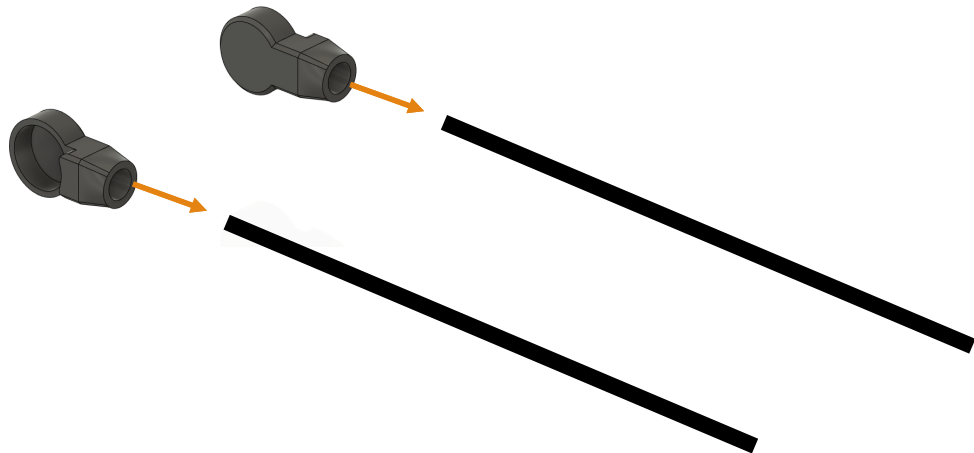


**Vložte 2x Neodymové magnety 8x3mm.**  
**Magnety přilepte.**  
**Před lepením zdrsňte lepenou plochu magnetu.**



# Accessories

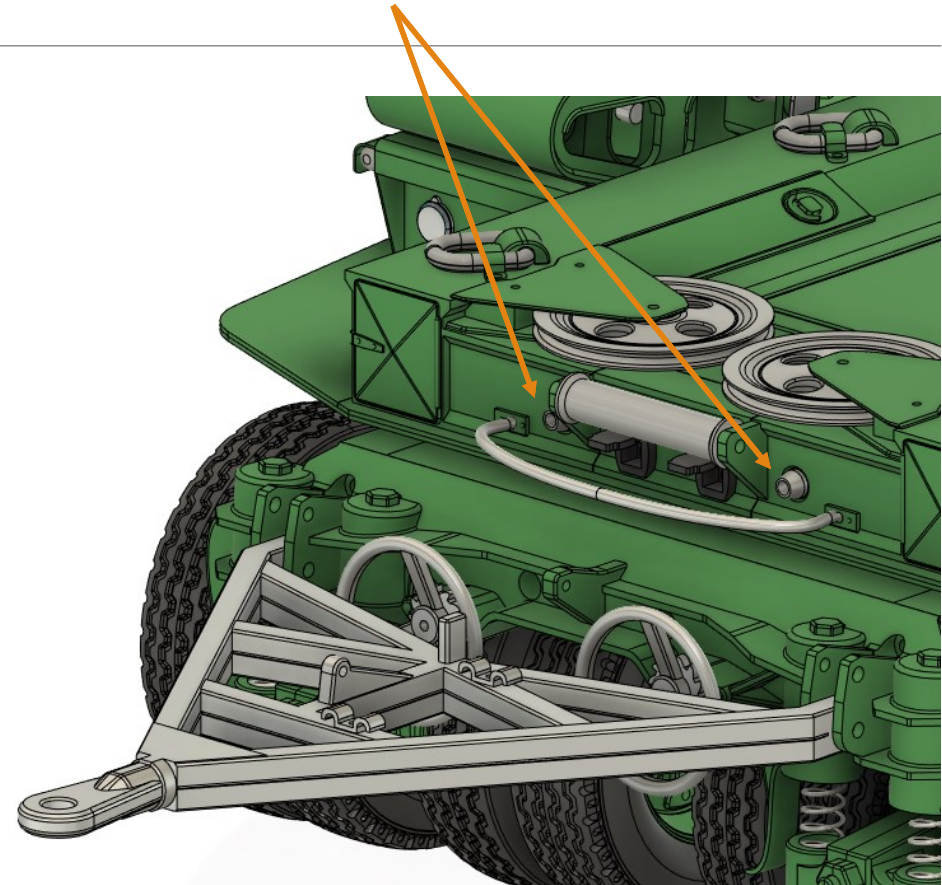
Volné konce vodičů zasuňte (bez lepení) na místo určené. Přilepit můžete až si budete jistí délkou.



Připravte si lehce ohebné vodiče o maximálním průměru 4mm (lepší 3,8mm).

Vodiče vlepte do dílů 45.

Vodiče nechte klidně 30cm dlouhé. Délka se upraví později.

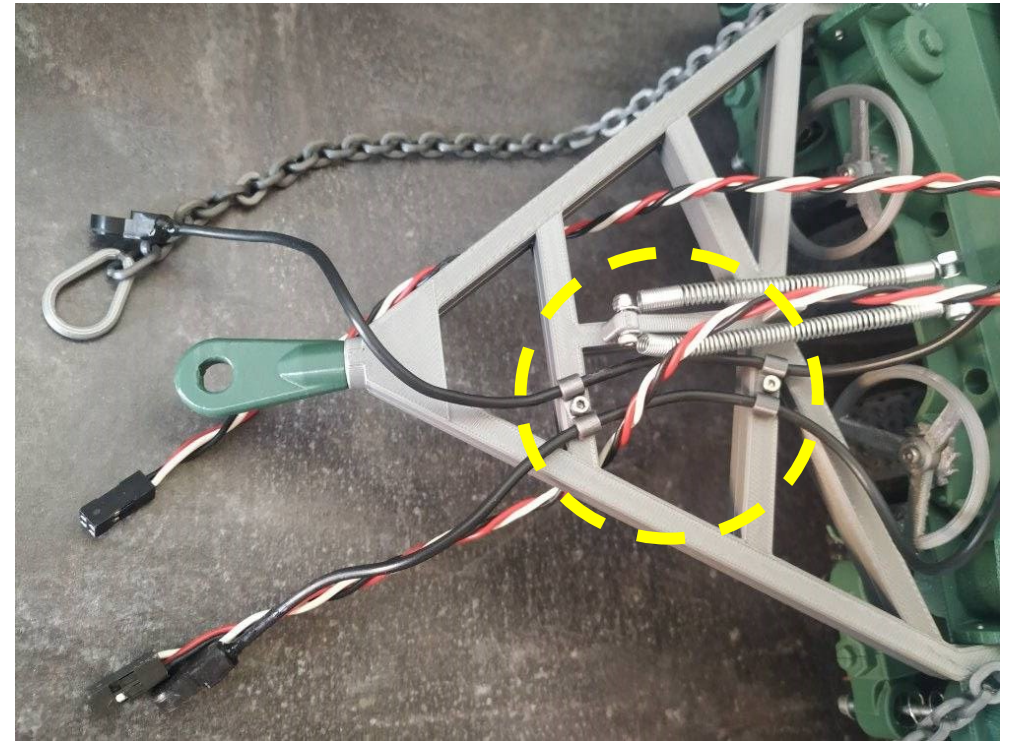
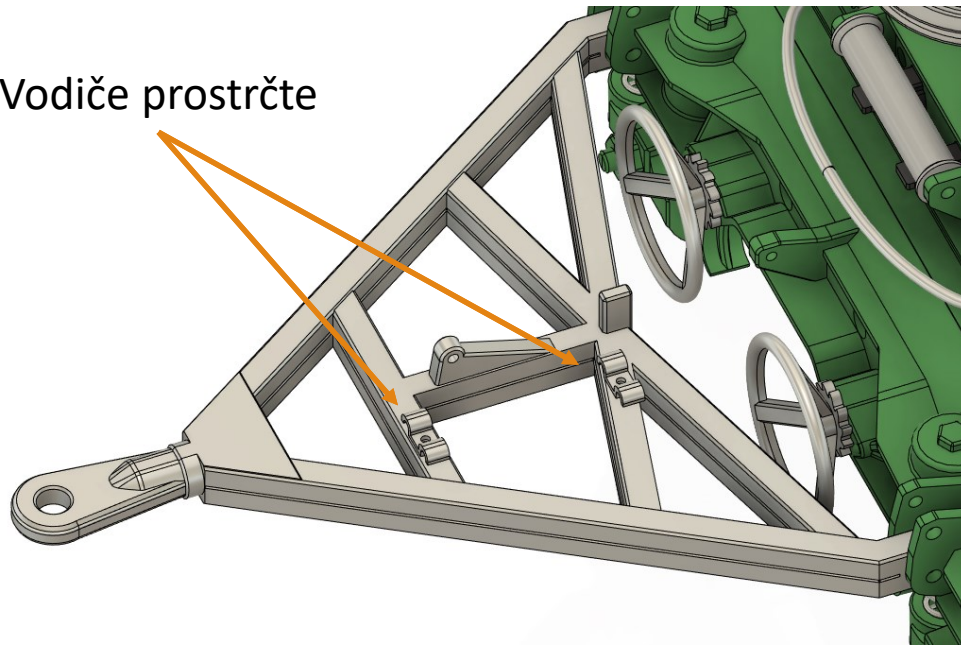




# Accessories

Model připojte k TatraVT8x8 a zkraťte vodiče na požadovanou délku. Vodiče musí být dostatečně dlouhé i při zatáčení.

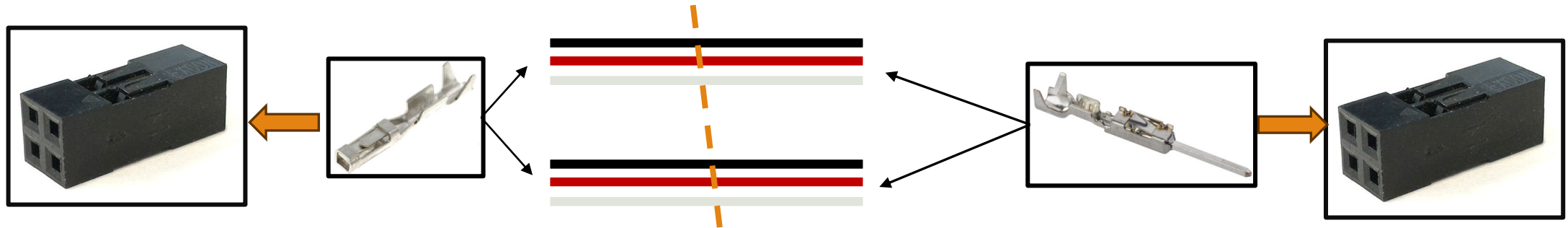
Vodiče prostrčte



# Accessories

Připravte si dostatečně dlouhý vodič 2x 3žíly.  
Vodiče budou sloužit pro propojení  
el. vedení k TatraVT 8x8. Vodiče si pečlivě odměřte.  
Nejlépe servokabel.

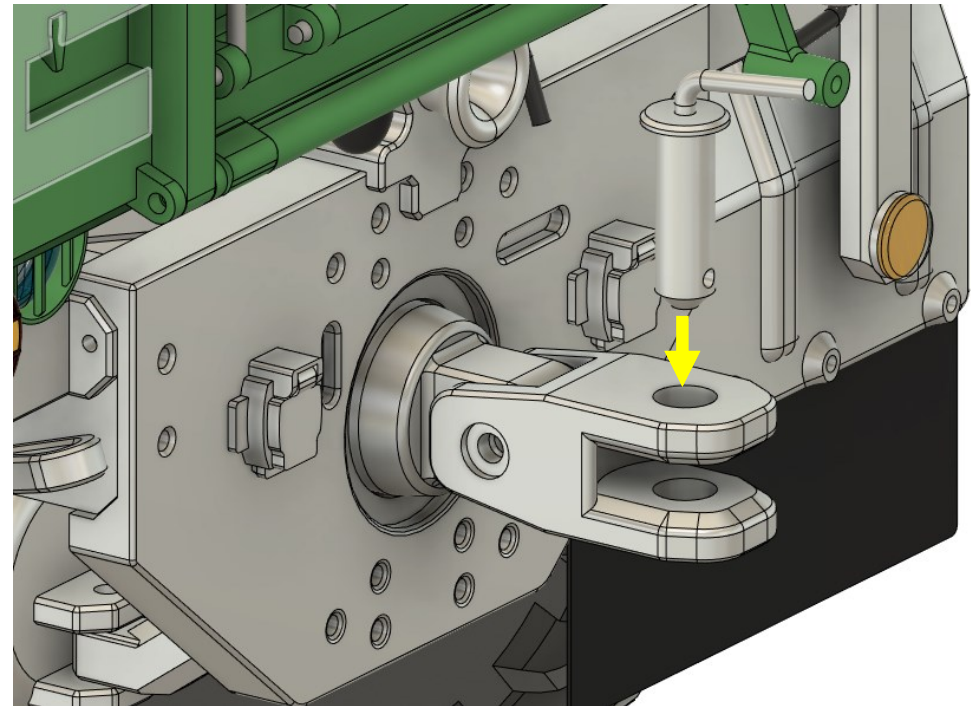
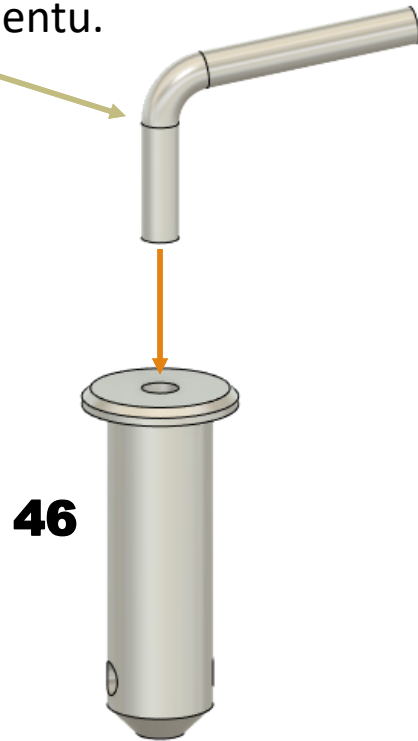
Vodiče osadte DUPONT kolíčkem a DUPONT dutinkou  
podle obrázku.  
Zasuňte do DUPONT konektoru 2x2 pin.



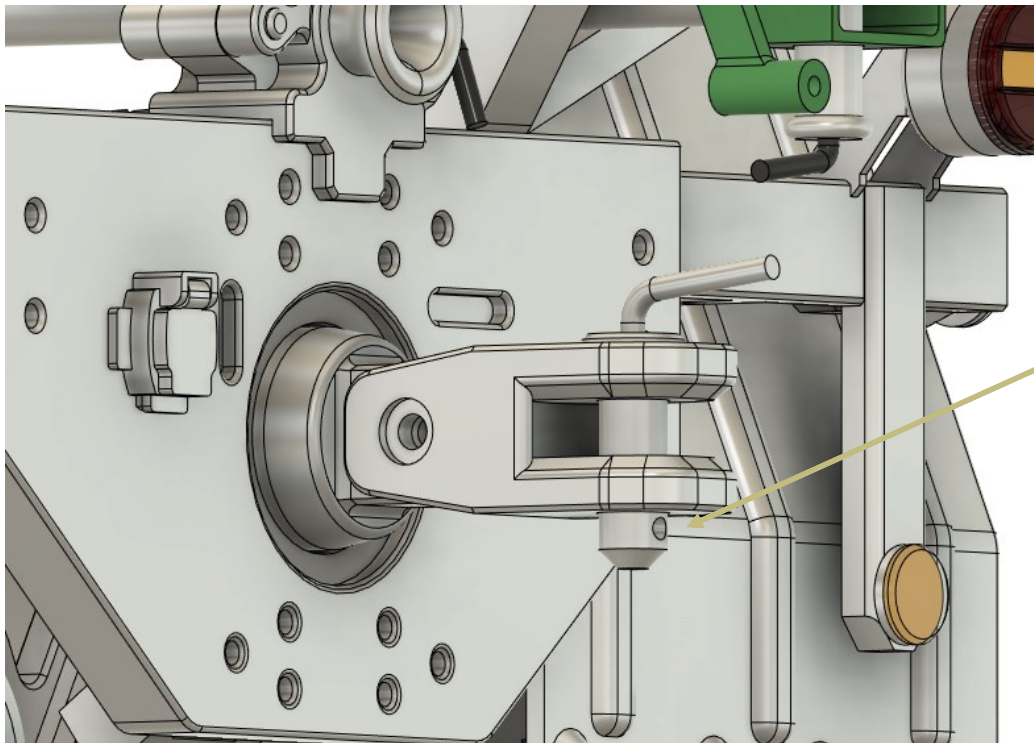
Je velice důležité propojit piny od TatraVT8x8 s piny TransportaP50 tak aby každý vodič propojil přesně to co má a přesně to co bylo zamýšleno. Pracujte s rozmyslem.

# Accessories

Vyrobte z mosazného drátu 2mm  
nebo z filamentu.



# Accessories



Pomocí zapalovače zohýbejte kousek filamentu a zajistěte díl proti vypadnutí.



[www.mlmodel.cz](http://www.mlmodel.cz)



# Gratuluji! Máte hotovo.



Děkuji za zakoupení modelu od Mlmodel.

Přeji Vám mnoho zábavy a co nejméně  
oprav.

Modelář modelářům

Miroslav Liesner

